

機器仕様

本体

使用電源	AC 100 V、50/60 Hz		
消費電力 *1	最大消費電力	325 W (3.4 A) (330 VA)	
	オンモード消費電力 (光源電力)	[ノーマル]	290 W
		[ECO]	215 W
		[静音]	210 W
	待機消費電力 (スタンバイ状態)	[ノーマル]	18 W
[ECO]		0.4 W	
			* 環境条件 周囲温度：25℃、標高 700 m
熱量	最大 1,110 BTU		
液晶パネル	サイズ	0.64 型 (アスペクト比 16 : 10)	
	表示方式	透過型液晶パネル 3 枚、3 原色方式	
	画素数	2,304,000 画素 (1920 x 1200 ドット)	
最大表示色	約 10 億 7374 万色 (信号によって最大表示色数は異なります)		
リフレッシュレート	60 Hz リフレッシュレートは垂直走査周波数によって異なります。		
光源	レーザーダイオード		
光出力 *1	光源電力	[ノーマル]	5,200 lm
		[ECO/ 静音]	3,640 lm
光出力半減時間 *2	光源電力	[ノーマル / 静音]	20,000 時間
		[ECO]	24,000 時間
フィルターメンテナンス時期	20,000 時間 (ほこり環境 0.08 mg / m ³ の条件下の場合) 10,000 時間 (ほこり環境 0.15 mg / m ³ の条件下の場合) フィルターのクリーニングサイクルは使用環境によって異なります。 フィルターは 2 回まで洗えます。		
解像度	WUXGA (1920 x 1200 ドット)		
コントラスト比 *1	3,000,000:1 (全白 / 全黒) (測定条件:[映像モード]を[ダイナミック]、[ダイナミックコントラスト]を[1]に設定時)		
投写画面サイズ	80 ~ 120 型 (アスペクト比 16:10)		
周辺照度比 *1	85%		
レンズ	固定ズーム・電動フォーカス : F=1.7、f=2.81 mm スローレシオ : 0.235:1		
デジタルズーム拡張 *3	0.235 ~ 0.288:1 (アスペクト比 16:10) *4		
台形ひずみ補正角度	垂直 : ± 3° (マニュアル)、水平 : ± 3° (マニュアル)		
投写方式	フロント天つり / フロント床置き / リア天つり / リア床置き、水平 / 垂直 (360° 設置フリー)		
スピーカー	10 W (モノラル)		
対応信号	COMPUTER 信号入力	ビデオ系信号解像度 : 480i (525i)、576i (625i)、480/60p ~ 1080/60p コンピューター系信号解像度 : 640 x 480 ~ 1920 x 1200 (ノンインターレース) ドットクロック周波数 : 13.5 MHz ~ 162 MHz	
	HDMI™ 信号入力	ビデオ系信号解像度 : 480/60p、576/50p ~ 4096 x 2160/30p コンピューター系信号解像度 : 640 x 480 ~ 3240 x 1080 (ノンインターレース) ドットクロック周波数 : 25 MHz ~ 297 MHz	
	DIGITAL LINK 信号入力	ビデオ系信号解像度 : 480/60p、576/50p ~ 4096 x 2160/30p コンピューター系信号解像度 : 640 x 480 ~ 3240 x 1080 (ノンインターレース) ドットクロック周波数 : 25 MHz ~ 297 MHz	
接続端子	HDMI™ IN 1/ IN 2	HDMI™ 19p x 2 系統 HDCP 1.4 対応、Deep Color 対応、4K 信号入力対応 (4K30P まで) *5、CEC 対応 音声信号 : リニア PCM (サンプリング周波数 : 48 kHz/44.1 kHz/32 kHz)	
	HDMI™ OUT	HDMI™ 19p x 1 系統 HDCP 1.4 対応、Deep Color 対応、4K 信号入力対応 (4K30P まで) *5、CEC 非対応 音声信号 : リニア PCM (サンプリング周波数 : 48 kHz/44.1 kHz/32 kHz)	
	COMPUTER IN	D-sub 15p x 1 系統 (メス型)	
		RGB	0.7 V [p-p] 75 Ω (G-SYNC 時 1.0 V [p-p] 75 Ω) HD/SYNC、VD : TTL ハイインピーダンス 正 / 負極性自動対応
	YPbPr	Y : 1.0 V [p-p] 同期信号を含む、PbPr : 0.7 V [p-p] 75 Ω	

接続端子	AUDIO IN	M3 ステレオミニジャック x 1 系統 0.5 V [rms]、入力インピーダンス 22k Ω以上
	AUDIO OUT	M3 ステレオミニジャック x 1 系統 (ステレオ対応可) 0 V [rms] ~ 2.0V[rms] (可変)、出力インピーダンス 2.2k Ω以下
	SERIAL IN	D-sub 9p x 1 系統 (メス型) コンピューター制御用 (RS-232C 準拠)
	LAN	RJ-45 x 1 ネットワーク接続用 PLink™ (Class 2) 対応、10Base-T/100Base-TX
	DIGITAL LINK/LAN	RJ-45 x 1 ネットワーク / デジタルリンク (映像 / ネットワーク / シリアル制御) 接続用 (HDBase-T™ 準拠)、PLink™ (Class 2)、100Base-TX、HDCP 1.4 対応、Deep Color 対応、4K/30p 信号入力対応 *6
	USB (VIEWER/WIRELESS/DC OUT)	タイプ A x 1 系統 メモリーブューワー機能用 / ワイヤレスモジュール (別売 AJ-WM50GT) 用 / 給電 (DC 5 V、最大 2 A) 用
対応するインターネット プロトコル バージョン		IPv4、IPv6*7
電源コードの長さ		2.0 m
キャビネット		樹脂成型品
外形寸法 (横幅 x 高さ x 奥行き)		495 x 160 x 421 mm (突起部を含まず) 495 x 176 x 421 mm (脚最小時)
質量 *8		約 9.5 kg
騒音値 *1		34 dB [ノーマル/ECO] / 25 dB [静音]
レーザー規格分類	レーザークラス	クラス 1 (IEC/EN 60825-1:2014)
	リスクグループ	リスクグループ 2 (IEC 62471-5:2015)
環境条件	使用環境温度	0 ~ 45 °C *9
	使用環境湿度	20 ~ 80 % (非結露)

リモコン

使用電源	DC3 V (単 4 形乾電池 2 個)
操作距離	約 6 m 以内 (受信部正面)
外形寸法 (横幅 x 高さ x 奥行き)	48 x 145 x 27 mm
質量 *8	約 102 g (乾電池を含む)

付属品

ワイヤレスリモコン…1 個
電源コード…1 本
単 4 形乾電池…2 個

対応ソフトウェア

複数台監視制御ソフトウェア (Windows 版)
プロジェクターネットワーク設定ソフトウェア (Windows 版)
ロゴ転送ソフトウェア (Windows 版)
Presenter Light ソフトウェア (Windows 版) *10
Wireless Projector アプリ (iOS/Android 版) *11

LAN 経由の制御機能

PLink™(Class2)
Crestron Connected™
AMX デバイスディスカバリー

別売品

天つり金具	高天井用	ET-PKD120H
	高天井用（6軸調整）	ET-PKD130H
	低天井用	ET-PKD120S
天つり金具（取付用ベース金具）		ET-PKE301B
壁掛け金具		ET-WBC100
交換用フィルターユニット		ET-RFV500
デジタルリンクスイッチャー		ET-YFB200
ワイヤレスモジュール		AJ-WM50GT ※設置環境温度：0～40℃
予兆監視ソフトウェア		ET-SWA100 シリーズ ※ライセンスの種類によって品番末尾の記号が異なります。
ワイヤレスプレゼンテーションシステム（PressIT）		TY-WPS1 (basic set) ※詳細は以下の Web サイトをご覧ください： https://panasonic.biz/cns/prodisplays/pressit/

仕様および外観は、性能向上その他により予告なく変更することがあります。

*1 工場出荷時における本製品全体の平均的な値を示しており、JIS X 6911:2021 データプロジェクターの仕様書様式に則って記載しています。

測定方法、測定条件については附属書 B に基づいています。

*2 映像モード「ダイナミック」、ダイナミックコントラストを「2」に設定、IEC62087:2008 ブロードキャストコンテンツ投写、温度 30℃、海拔 700 m、ほこり環境 0.15 mg/m³ の条件下で、光出力が半減するまでの使用時間です。使用条件や使用環境によって光出力半減時間は異なります。

*3 本機能をご使用時は、解像度が低下します。

*4 アスペクト比 16:10 でデジタルズーム拡張機能の倍率を 80% にした場合。

*5 4K 信号入力時、映像はプロジェクターの解像度にリサイズされます。

*6 接続された CEC コマンド制御対応機器によっては、連動制御が正常に動作しないことがあります。

*7 ファームウェアのメインバージョン 2.00 未満は対応していません。ワイヤレスモジュール AJ-WM50GT は IPv6 に対応していません。

*8 平均値です。各製品で異なる場合があります。

*9 海拔 2,700 m 以上の場所ではご使用いただけません。使用環境温度が 30℃ を越えると、プロジェクターを保護するために、光出力が低下することがあります。

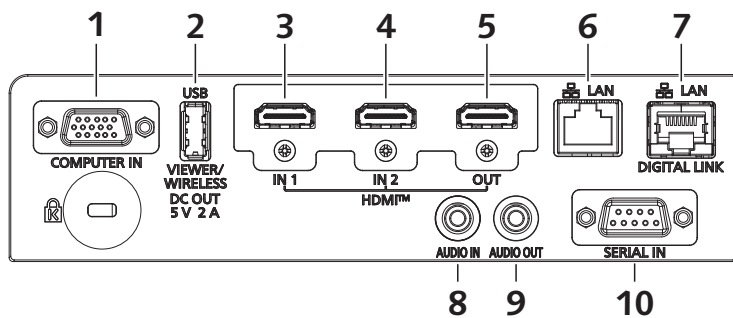
別売品のワイヤレスモジュール（品番：AJ-WM50GT）を取り付けている場合の使用環境温度は 0℃～40℃ になります。

*10 アプリケーションソフト「Presenter Light ソフトウェア」使用の際は、1280 x 800 ドットまたは 1024 x 768 ドットの映像がスクリーン上に投写されます。

また、お使いのコンピューターの解像度が強制的に切り替わる場合や画像・音声転送時に音が切れたり雑音が入る場合があります。

*11 アプリケーションソフト「Wireless Projector」使用の際は、ご使用端末およびご使用機器によって表示解像度が異なります。最大表示解像度は WXGA (1280 x 800) となります。

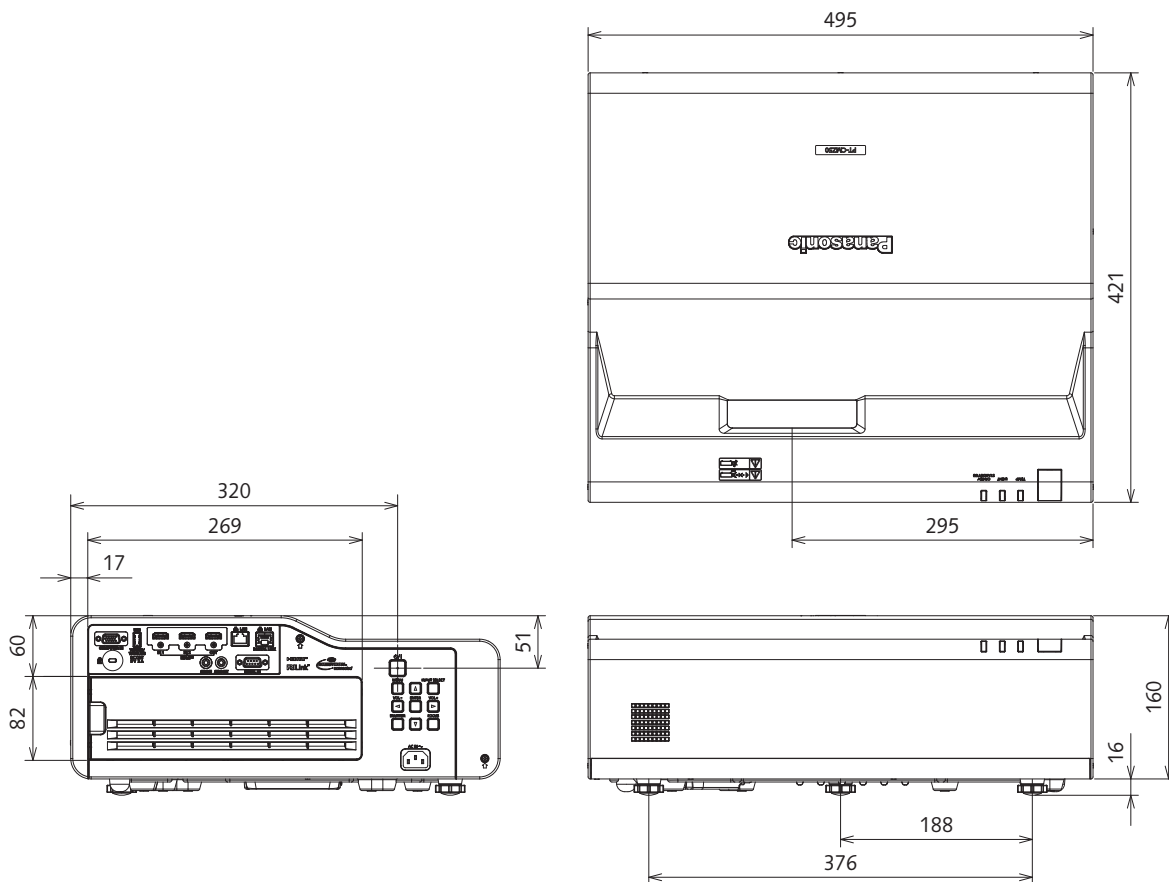
接続端子部



1	COMPUTER 入力端子	6	LAN 端子
2	USB (VIEWER/WIRELESS DC OUT 5V 2A) 端子	7	LAN/DIGITAL LINK 端子
3	HDMI™ 入力端子 1	8	AUDIO 入力端子
4	HDMI™ 入力端子 2	9	AUDIO 出力端子
5	HDMI™ 出力端子	10	SERIAL 入力端子

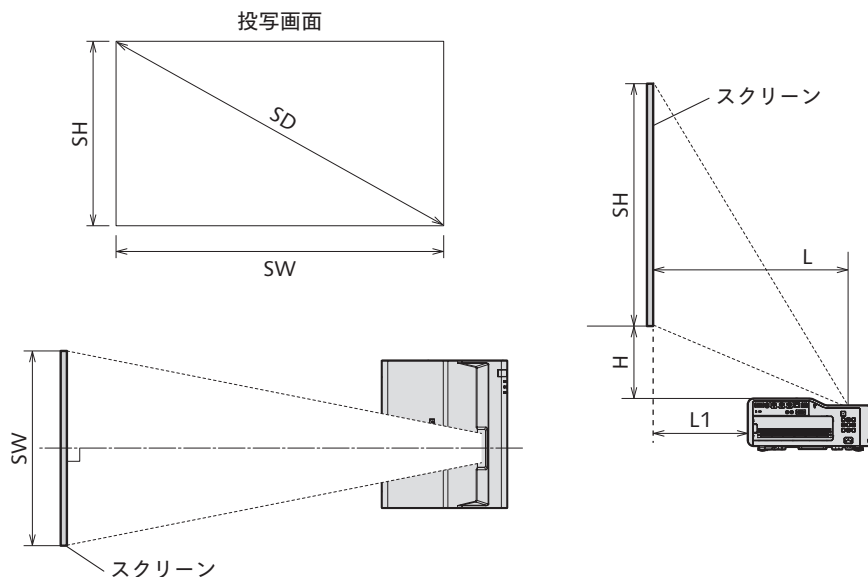
外形寸法図

単位：mm
この図面は正確な縮尺ではありません。



投写関係

本機の設置は、スクリーンサイズや投写距離を参考にして設置してください。
 なお、スクリーンサイズ、スクリーン位置に応じて画面サイズ、画面位置を調整できます。



お知らせ

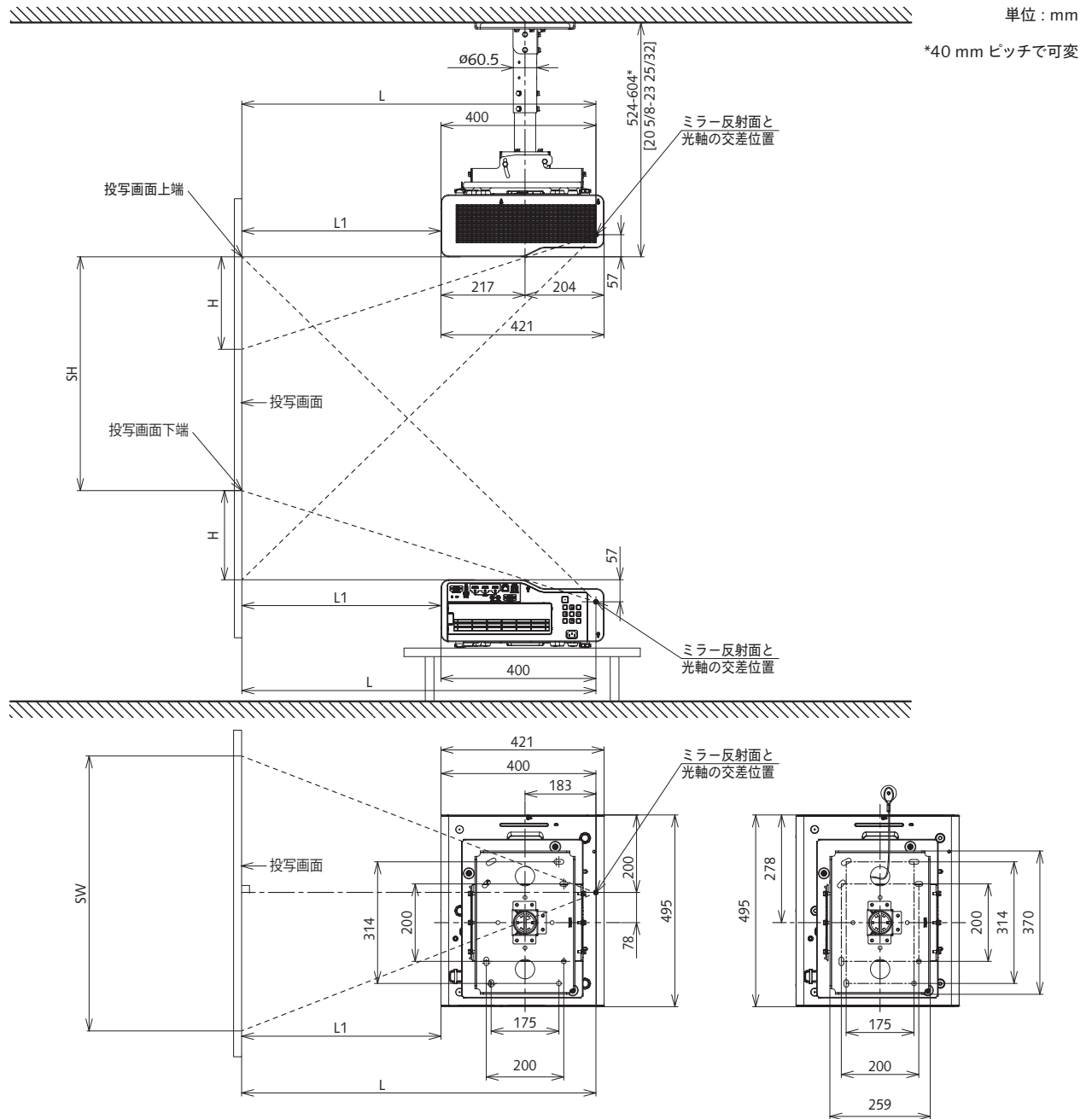
- このイラストは、投写画面のサイズと位置をスクリーンいっぱいに合わせてることを前提に表現しています。
- このイラストは正確な縮尺ではありません。

SH	投写画面高さ
SW	投写画面幅
SD	投写画面サイズ
L	投写距離 (スクリーン面からミラー反射面 ¹ までの距離)
L1	スクリーン面からプロジェクター背面までの距離
H	プロジェクター天面からスクリーン下端までの距離

¹ ミラー反射面はプロジェクター内部にあるため外側からは確認できません。

投写関係寸法図

別売品の天つり金具 [高天井用] (ET-PKD120H) + 天つり金具 [取付用ベース金具] (ET-PKE301B) を装着時



お願い

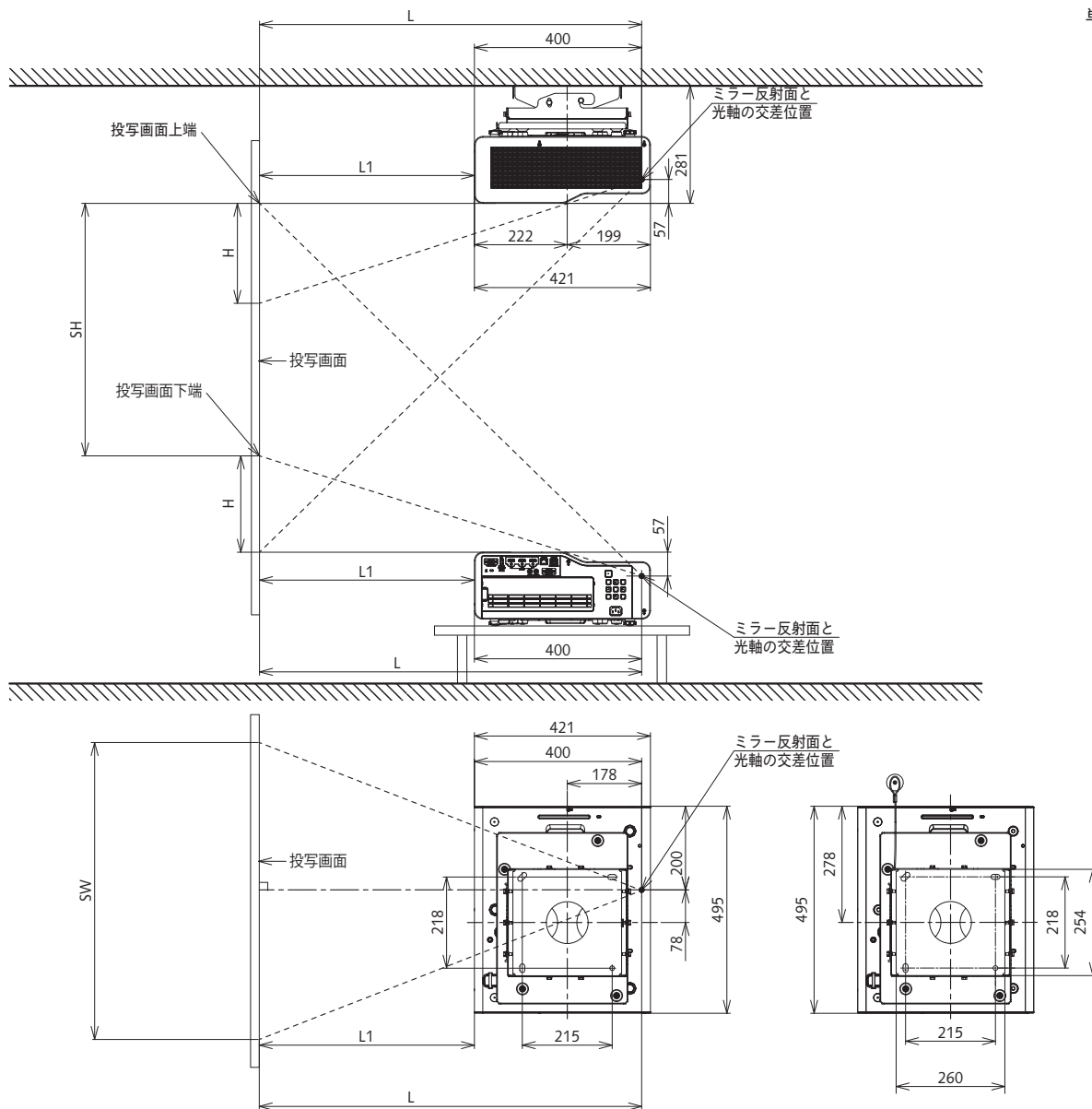
- 工事にあたっては専門の工事業者が行ってください。
- 天つり設置する場合は、専用の天つり金具をご使用ください。
また落下防止のため、天つり金具に付属のワイヤーを用いて、落下防止の処置を行ってください。

お知らせ

- このイラストは、投写画面のサイズと位置をスクリーンいっぱいに合わせることを前提に表現しています。
- このイラストは正確な縮尺ではありません。
- 数値は概略値です。

別売品の天つり金具 [低天井用] (ET-PKD120S) + 天つり金具 [取付用ベース金具] (ET-PKE301B) を装着時

単位 : mm



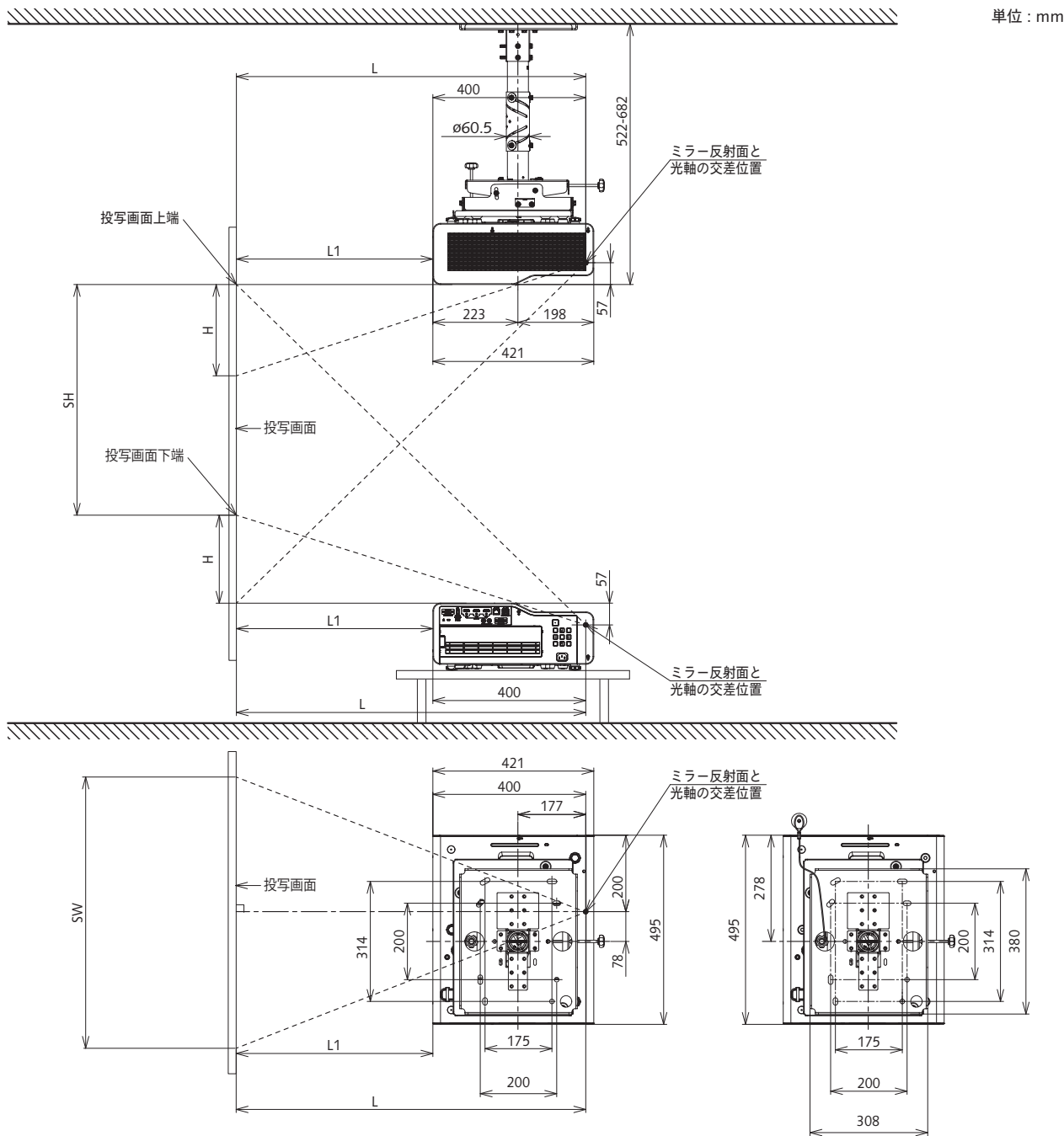
お願い

- 工事にあたっては専門の工事業者が行ってください。
- 天つり設置する場合は、専用の天つり金具をご使用ください。
また落下防止のため、天つり金具に付属のワイヤーを用いて、落下防止の処置を行ってください。

お知らせ

- このイラストは、投写画面のサイズと位置をスクリーンいっぱいに合わせてることを前提に表現しています。
- このイラストは正確な縮尺ではありません。
- 数値は概略値です。

別売品の天つり金具 [高天井用] (ET-PKD130H) + 天つり金具 [取付用ベース金具] (ET-PKE301B) を装着時



お願い

- 工事にあたっては専門の工事業者が行ってください。
- 天つり設置する場合は、専用の天つり金具をご使用ください。
また落下防止のため、天つり金具に付属のワイヤーを用いて、落下防止の処置を行ってください。

お知らせ

- このイラストは、投写画面のサイズと位置をスクリーンいっぱいに合わせることを前提に表現しています。
- このイラストは正確な縮尺ではありません。
- 数値は概略値です。

投写距離

記載の投写距離は±5%の誤差が発生します。

また、[スクリーン補正] 使用時は、所定の画面サイズよりも小さくなる方向で補正されます。

画面アスペクト比 16:10 時

単位：m

スローレシオ		0.235:1			デジタルズーム拡張*1	
					0.235-0.288:1	
対角 (SD)		投写距離 (L)	スクリーンからプロジェクター背面までの距離 (L1)	プロジェクター天面からスクリーン下端までの距離 (H)	投写距離 (L)	スクリーンからプロジェクター背面までの距離 (L1)
1.52	(60 型)	-	-	-	-	-
1.65	(65 型)	-	-	-	0.42	0.016
1.78	(70 型)	-	-	-	0.44	0.044
1.91	(75 型)	-	-	-	0.47	0.072
2.03	(80 型)	0.41	0.010	0.13	0.50	0.10
2.16	(85 型)	0.43	0.033	0.15	0.53	0.13
2.29	(90 型)	0.46	0.055	0.16	0.56	0.16
2.41	(95 型)	0.48	0.078	0.17	0.59	0.19
2.54	(100 型)	0.50	0.10	0.18	0.61	0.21
2.79	(110 型)	0.55	0.15	0.20	-	-
3.05	(120 型)	0.59	0.19	0.23	-	-

*1 デジタルズーム拡張機能の倍率を 80% にした場合。

画面アスペクト比 16:9 時

単位：m

スローレシオ		0.234:1			デジタルズーム拡張*1	
					0.234-0.287:1	
対角 (SD)		投写距離 (L)	スクリーンからプロジェクター背面までの距離 (L1)	プロジェクター天面からスクリーン下端までの距離 (H)	投写距離 (L)	スクリーンからプロジェクター背面までの距離 (L1)
1.52	(60 型)	-	-	-	-	-
1.65	(65 型)	-	-	-	0.43	0.026
1.78	(70 型)	-	-	-	0.46	0.055
1.91	(75 型)	-	-	-	0.48	0.084
2.03	(80 型)	0.42	0.020	0.19	0.51	0.11
2.16	(85 型)	0.44	0.043	0.21	0.54	0.14
2.29	(90 型)	0.47	0.067	0.23	0.57	0.17
2.41	(95 型)	0.49	0.090	0.24	0.60	0.20
2.54	(100 型)	0.51	0.11	0.26	-	-
2.79	(110 型)	0.56	0.16	0.29	-	-
3.05	(120 型)	0.61	0.21	0.32	-	-

*1 デジタルズーム拡張機能の倍率を 80% にした場合。

画面アスペクト比 4:3 時

単位：m

スローレシオ		0.279:1			デジタルズーム拡張 *1	
					0.279-0.342:1	
対角 (SD)		投写距離 (L)	スクリーンからプロジェクター背面までの距離 (L1)	プロジェクター天面からスクリーン下端までの距離 (H)	投写距離 (L)	スクリーンからプロジェクター背面までの距離 (L1)
1.52	(60 型)	-	-	-	0.43	0.032
1.65	(65 型)	-	-	-	0.46	0.064
1.78	(70 型)	0.41	0.007	0.13	0.50	0.096
1.91	(75 型)	0.43	0.032	0.14	0.53	0.13
2.03	(80 型)	0.46	0.058	0.16	0.56	0.16
2.16	(85 型)	0.48	0.083	0.17	0.59	0.19
2.29	(90 型)	0.51	0.11	0.19	0.62	0.22
2.41	(95 型)	0.54	0.13	0.20	-	-
2.54	(100 型)	0.56	0.16	0.21	-	-
2.79	(110 型)	0.61	0.21	0.24	-	-
3.05	(120 型)	-	-	-	-	-

*1 デジタルズーム拡張機能の倍率を 80% にした場合。

投写距離計算式

本書に記載のない画面サイズでご利用の場合は、投写画面サイズ SD (m) をご確認のうえ、それぞれの計算式で投写距離を求めてください。

式の単位はすべて m です。(次の計算式で求められる値には、若干の誤差があります。)

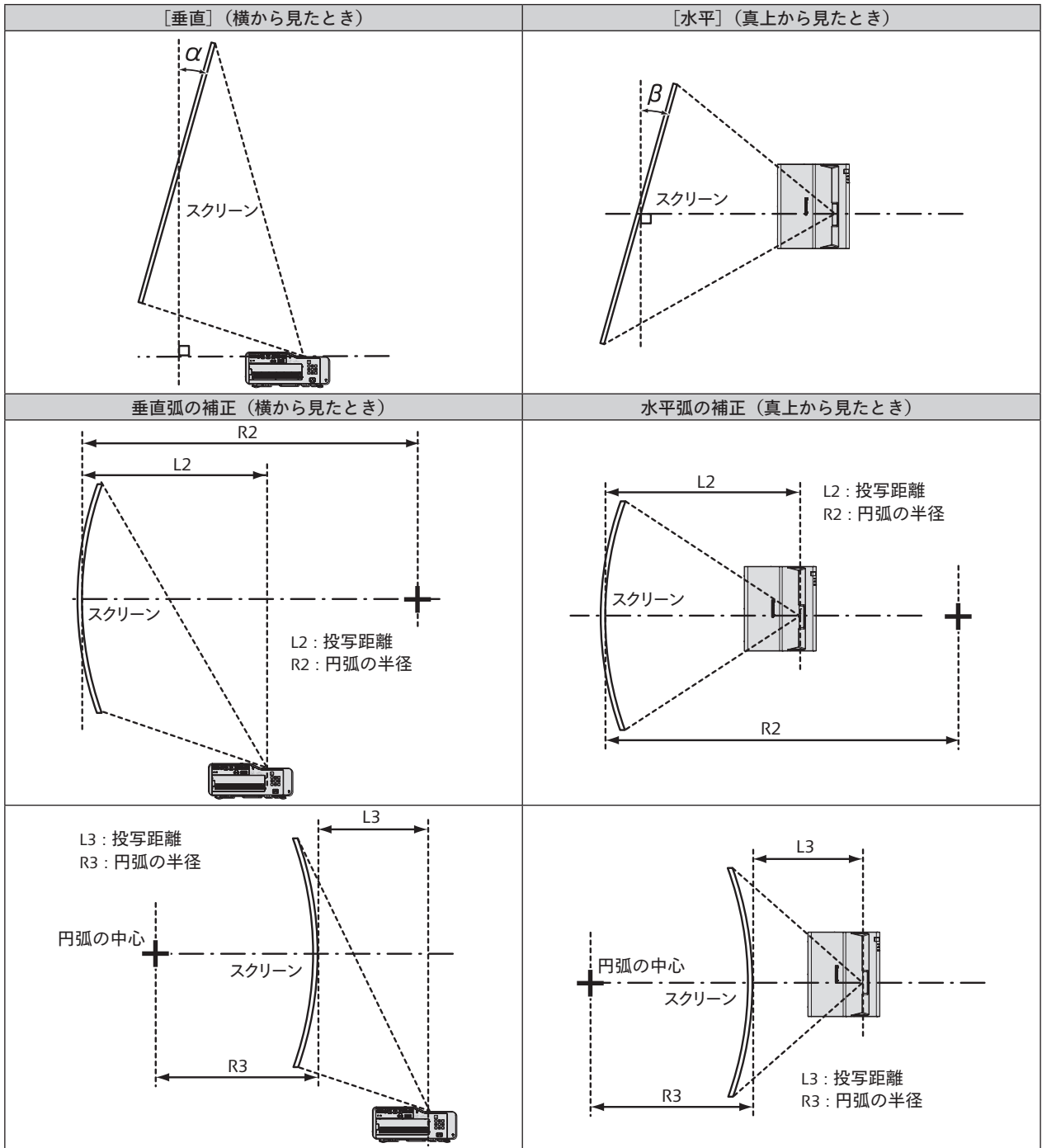
投写距離を、画面サイズ呼称 (インチ数値) を用いて計算する場合は、インチ数値を 0.0254 倍したものを投写距離計算式の SD に代入してください。

単位：m

アスペクト比	16 : 10	16 : 9	4 : 3
投写画面高さ (SH)	=0.530 x SD	=0.490 x SD	=0.6 x SD
投写画面幅 (SW)	=0.848 x SD	=0.872 x SD	=0.8 x SD
投写距離 (L)*1	=0.1782 x SD/X + 0.0485	=0.1831 x SD/X + 0.0485	=0.2017 x SD/X + 0.0485
スクリーン面からプロジェクター背面までの距離 (L1)	=0.0100+(L-0.4105)		
プロジェクター天面からスクリーン下端までの距離 (H)	=0.0933 x SD - 0.0562	=0.1231 x SD - 0.0562	=0.1056 x SD - 0.0562

*1 Xに [デジタルズーム拡張] で設定した数値を代入してください。(100%=1.00, 99%=0.99,...)

[幾何学歪補正] による投写範囲



[台形補正] のみ		[台形補正] と [曲面スクリーン補正] の併用時				[曲面スクリーン補正] のみ	
垂直台形補正角 α (°)	水平台形補正角 β (°)	垂直台形補正角 α (°)	水平台形補正角 β (°)	R2/L2 の最小値	R3/L3 の最小値	R2/L2 の最小値	R3/L3 の最小値
± 3	± 3	± 3	± 3	27.47	29.28	33.83	33.91

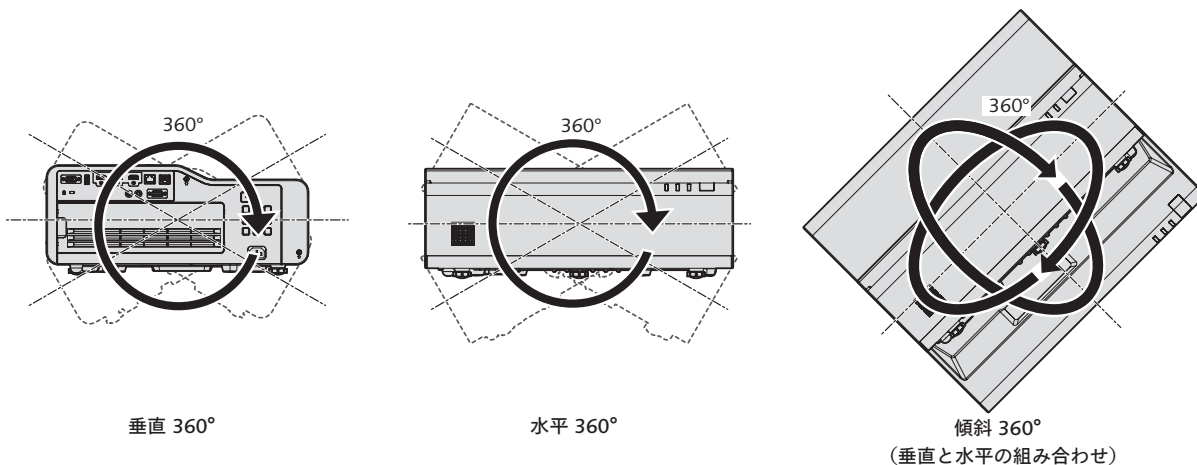
お知らせ

- [スクリーン補正] を使用した場合、補正量が大きくなるとフォーカスが画面全体では合わない場合があります。
- 曲面のスクリーンは、真円の一部分を切り取った円弧の形状にしてください。なお、曲面への投写による映像のゆがみを [曲面スクリーン補正] で補正しても、投写画面の中央から周辺にかけての映像の伸び縮みの不均一さにより、部分的に映像の縦横比を再現できない状態になります。

設置可能角度

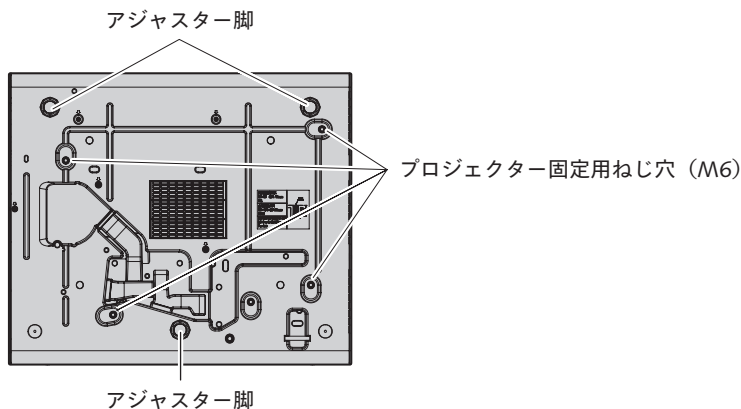
下記の範囲内の角度で設置可能です。

全 360° 投写



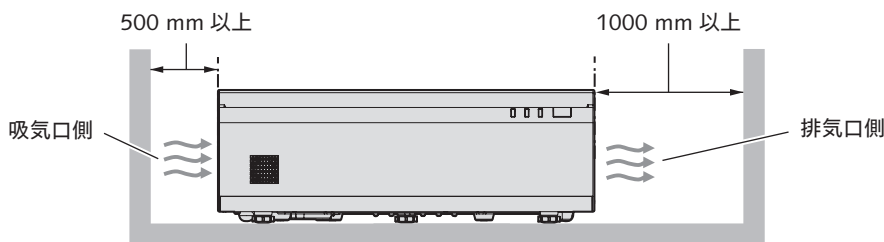
設置上のご注意

- アジャスター脚は、床置き設置およびその際の角度調整にのみ使用してください。それ以外の用途で使用すると、本機が破損するおそれがあります。
- プロジェクターをアジャスター脚による床置き設置や天つり金具、壁掛取付金具による天つりまたは壁掛け設置以外の方法で設置して使用する場合は、プロジェクター固定用ねじ穴 (図示) 4 か所を使用して行ってください。
またその際は、スペーサー (金属製) を挟むなどの方法で、プロジェクター底面の固定用ねじ穴と設置面との間にすき間が生じないようにしてください。
- 固定ねじの締めつけの際は、トルクドライバーまたは、六角トルクレンチを使用し、規定値内のトルクで締めつけてください。電動ドライバー、インパクトドライバーを使用しないでください。
(ねじ径: M6、プロジェクター内部ねじ穴深さ: 12 mm、ねじの締めつけトルク: $4 \pm 0.5 \text{ N}\cdot\text{m}$)

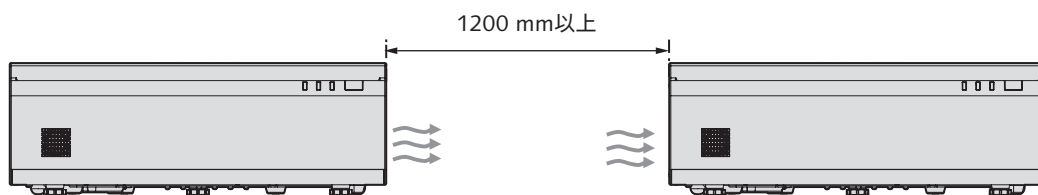


プロジェクター固定用ねじ穴とアジャスター脚の位置

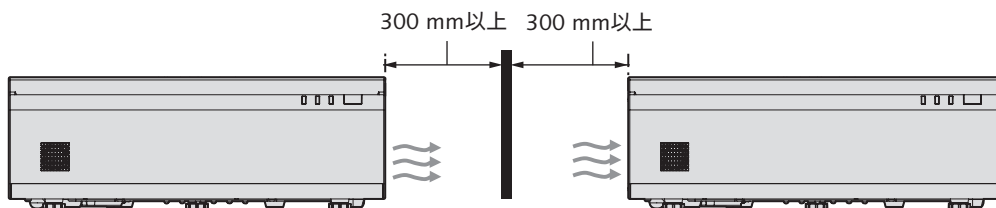
- 本機の吸気口・排気口をふさがないでください。
- 空調の冷風や温風が、本機の吸気口・排気口に直接当たらないように設置してください。



- 2 台以上のプロジェクターを並べて設置する場合は、プロジェクター間に 1200 mm 以上空けてください。



1200 mm のスペースを確保できない場合は、排気口から出た熱を遮るための仕切りを取り付けます。仕切りは、プロジェクターより縦横それぞれ約 20mm 大きく、吸気口と排気口から 300mm 以上離して取り付けます。



- 本機を密閉した空間に設置しないでください。
- 密閉した空間に設置する場合は、別途、空調設備、換気設備を設けてください。換気が不十分な場合、排気熱が滞留することで、本機の保護回路がはたらくことがあります。
- 設置環境の不具合による製品の損傷などについては、保証期間中であっても責任を負いかねますのでご注意ください。

対応信号リスト

本機が投写できる映像信号です。

対応信号欄に✓がある信号に対応しています。

信号種	信号名 (信号フォーマット)	解像度 (ドット)	走査周波数		ドットクロック 周波数 (MHz)	対応信号		
			水平 (kHz)	垂直 (Hz)		COMPUTER	DIGITAL LINK	HDMI™
ビデオ系信号	480i (525i)	712 x 483i	15.7	59.9	13.5	✓	—	—
	576i (625i)	702 x 575i	15.6	50.0	13.5	✓	—	—
	480/60p	720 x 480	31.5	59.9	27.0	✓	✓	✓
	576/50p	720 x 576	31.3	50.0	27.0	✓	✓	✓
	720/60p	1280 x 720	45.0	60.0 ¹	74.3	✓	✓	✓
	720/50p	1280 x 720	37.5	50.0	74.3	✓	✓	✓
	1080/60i	1920 x 1080i	33.8	60.0 ¹	74.3	✓	✓	✓
	1080/50i	1920 x 1080i	28.1	50.0	74.3	✓	✓	✓
	1080/24p	1920 x 1080	27.0	24.0 ¹	74.3	✓	✓	✓
	1080/24sF	1920 x 1080i	27.0	48.0 ¹	74.3	✓	✓	✓
	1080/25p	1920 x 1080	28.1	25.0	74.3	✓	✓	✓
	1080/30p	1920 x 1080	33.8	30.0 ¹	74.3	✓	✓	✓
	1080/60p	1920 x 1080	67.5	60.0 ¹	148.5	✓	✓	✓
	1080/50p	1920 x 1080	56.3	50.0	148.5	✓	✓	✓
	3840 x 2160/24p	3840 x 2160	54.0	24.0 ¹	297.0	—	✓	✓
	3840 x 2160/25p	3840 x 2160	56.3	25.0	297.0	—	✓	✓
	3840 x 2160/30p	3840 x 2160	67.5	30.0 ¹	297.0	—	✓	✓
	4096 x 2160/24p	4096 x 2160	54.0	24.0 ¹	297.0	—	✓	✓
4096 x 2160/25p	4096 x 2160	56.3	25.0	297.0	—	✓	✓	
4096 x 2160/30p	4096 x 2160	67.5	30.0 ¹	297.0	—	✓	✓	
コンピューター系信号	640 x 480/60	640 x 480	31.5	59.9	25.2	✓	✓	✓
	800 x 600/60	800 x 600	37.9	60.3	40.0	✓	✓	✓
	1024 x 768/50	1024 x 768	39.6	50.0	51.9	✓	✓	✓
	1024 x 768/60	1024 x 768	48.4	60.0	65.0	✓	✓	✓
	1024 x 768/70	1024 x 768	56.5	70.1	75.0	✓	✓	✓
	1024 x 768/75	1024 x 768	60.0	75.0	78.8	✓	✓	✓
	1152 x 864/75	1152 x 864	67.5	75.0	108.0	✓	✓	✓
	1152 x 864/85	1152 x 864	77.1	85.0	119.7	✓	✓	✓
	1280 x 720/60	1280 x 720	44.8	59.9	74.5	✓	✓	✓
	1280 x 768/60	1280 x 768	47.8	59.9	79.5	✓	✓	✓
	1280 x 800/50	1280 x 800	41.3	50.0	68.0	✓	✓	✓
	1280 x 800/60	1280 x 800	49.7	59.8	83.5	✓	✓	✓
	1280 x 800/75	1280 x 800	62.8	74.9	106.5	✓	✓	✓
	1280 x 800/85	1280 x 800	71.6	84.9	122.5	✓	✓	✓
	1280 x 960/60	1280 x 960	60.0	60.0	108.0	✓	✓	✓
	1280 x 1024/60	1280 x 1024	64.0	60.0	108.0	✓	✓	✓
	1280 x 1024/75	1280 x 1024	80.0	75.0	135.0	✓	✓	✓
	1280 x 1024/85	1280 x 1024	91.1	85.0	157.5	✓	✓	✓
	1366 x 768/60	1366 x 768	47.7	59.8	85.5	✓	✓	✓
	1400 x 1050/60	1400 x 1050	65.3	60.0	121.8	✓	✓	✓
	1400 x 1050/75	1400 x 1050	82.2	75.0	155.9	✓	✓	✓
	1440 x 900/60	1440 x 900	55.9	59.9	106.5	✓	✓	✓
	1600 x 900/60	1600 x 900	55.9	60.0	119.0	✓	✓	✓
	1600 x 1200/60	1600 x 1 200	75.0	60.0	162.0	✓	✓	✓
	1680 x 1050/60	1680 x 1 050	65.3	60.0	146.3	✓	✓	✓
	1920 x 1080/50	1920 x 1080	55.6	49.9	141.5	✓	✓	✓
	1920 x 1200/50	1920 x 1200	61.8	49.9	158.3	✓	✓	✓
	1920 x 1200/60RB	1920 x 1200 ²	74.0	60.0	154.0	✓	✓	✓
	1920 x 720/60	1920 x 720	46.0	60.0	95.0	—	✓	✓
	1920 x 810/60	1920 x 810	51.7	60.0	107.0	—	✓	✓
2048 x 1536/60	2048 x 1536	95.5	60.0	267.3	—	✓	✓	
2560 x 1080/60RB	2560 x 1080	66.6	60.0	181.3	—	✓	✓	
3240 x 1080/60	3240 x 1080	69.0	60.0	237.1	—	✓	✓	

1 1/1.001 倍の垂直走査周波数の信号にも対応しています。

2 VESA CVT-RB (Reduced Blanking) 準拠

お知らせ

- 解像度が異なる信号は表示ドット数に変換されて表示されます。表示ドット数は次のとおりです。1920 x 1200
- 解像度のドット数の後ろにある「i」はインターレース信号を意味します。
- インターレース信号接続時は映像にちらつきが発生することがあります。
- 対応信号リストに掲載されている信号であっても、特殊な方式で映像信号が記録されている場合は、本機で表示できないことがあります。