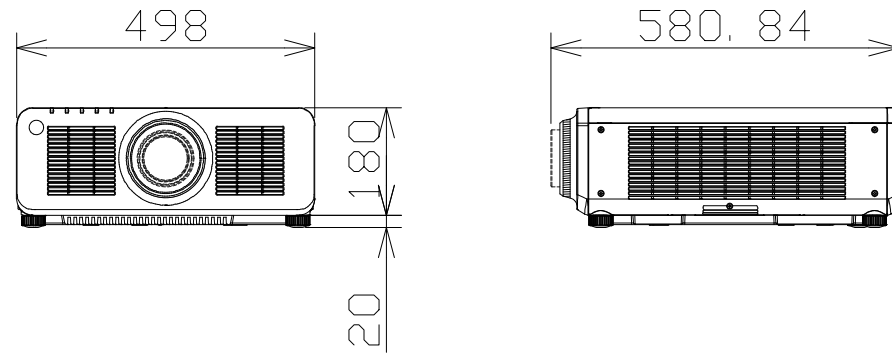


1チップDLPプロジェクター



表示方式	0.67型 DLPチップ1枚 DLP方式
画素数	2304000画素×1枚
光源	レーザー光源
光出力	10000lm/10500lm(センター) ([運用モード]を[ノーマル]に設定時)
解像度	4,608,000画素 2715ドット×1697ドット
投写画面サイズ	50型~600型(アスペクト比16:10時)
レンズ	オプション(別売品)電動ズーム・電動フォーカス方式
接続端子	SDI入力、HDMI入力、DVI-D入力、 MULTI PROJECTOR SYNC入力/出力、シリアル入力/出力、リモート入力/出力、 LAN/デジタルリンク、LAN、USB(DC出力対応)、拡張スロット
使用電源	AC 100V 50Hz/60Hz
質量	約23.4kg(別売品のレンズを含まず)
備考	スムーズピクセルドライブ、4K/60p入力対応、フィルターレスデザイン

パナソニック：PT-RCQ10JL