

機器仕様

本体

使用電源	AC100V ~ AC120V/AC200V ~ AC240V 50 Hz/60 Hz AC100V ~ AC120V で使用すると、光出力の最大値は 15,000 lm 以下に制限されます。ただし、次の場合は光出力の最大値がさらに低下します。 ・スロットにファンクションボードを取り付けている場合 ・使用に伴う光源の劣化や光学部品へのほこりの付着がある場合		
消費電力 ¹	最大消費電力	AC200V ~ AC240V : 1490 W (1520 VA) AC100V ~ AC120V : 1080 W (1090 VA)	
	オンモード消費電力 (運用モード別)	[ノーマル]	1330 W
		[Eco]	1040 W
		[静音優先]	1030 W
待機消費電力 (スタンバイモード別)	[ノーマル]	12 W	
	[Eco]	0.4 W	
熱量	最大 5,091 BTU		
DLP® チップ	サイズ	0.8 型 (アスペクト比 16:10)	
	表示方式	DLP® チップ 3 枚 DLP® 方式	
	画素数	2,304,000 画素 (1920 x 1200 ドット) x 3 枚	
リフレッシュレート	120Hz (リフレッシュレートは垂直走査周波数によって異なります。)		
光源	レーザーダイオード		
光出力 ^{1,2}	運用モード	[ノーマル]	20,000 lm/21,000 lm (センター) ³
		[Eco]	16,000 lm
		[静音優先]	16,000 lm
光出力半減時間 ⁴	運用モード	[ノーマル]	20,000 時間
		[Eco]	24,000 時間
		[静音優先]	20,000 時間
解像度	4K (3840 x 2400 ドット) (クワッドピクセルドライブ: オン時)		
コントラスト比 ¹	25,000 : 1 (全白 / 全黒、ダイナミックコントラスト : [3] 時)		
投写画面サイズ	70 ~ 1000 型		
	70 ~ 600 型	ET-D75LE8/ET-D3LET80 使用時	
	120 ~ 600 型	ET-D75LE95 使用時	
	200 ~ 600 型	ET-D3LEU100/ET-D3LEW200 使用時	
周辺照度比 ¹	90%		
レンズ	別売品 (本機にはレンズを付属していません。)		
レンズシフト (光軸中心)	垂直	<垂直> (最大) ± 66% (電動) <垂直> (最大) ± 52% (ET-D75LE6 装着時) (電動) <垂直> (最大) + 93/ + 71% (ET-D75LE95 装着時) (電動) <垂直> (最大) ± 66% (ET-D3LEU100 装着時) (電動) <垂直> (最大) ± 57% (ET-D3LEW200 装着時) (電動) <垂直> (最大) ± 52% (ET-D3LEW300 装着時) (電動)	
	水平	<水平> (最大) ± 24% (電動) <水平> (最大) ± 18% (ET-D75LE6 装着時) (電動) <水平> (最大) ± 14% (ET-D75LE95 装着時) (電動) <水平> (最大) - 25/ + 30% (ET-D3LEU100 装着時) (電動) <水平> (最大) ± 18% (ET-D3LEW200 装着時) (電動) <水平> (最大) ± 18% (ET-D3LEW300 装着時) (電動)	
投写方式	フロント天つり、フロント床置、リア天つり、リア床置、水平 / 垂直 (360° 設置フリー)		
対応信号	HDMI 信号入力	ビデオ系信号解像度 : 480/60p、576/50p ~ 4096 x 2160/60p コンピューター系信号解像度 : 640 x 480 ~ 3840 x 2400 (ノンインターレース) ドットクロック周波数 : 25 MHz ~ 594 MHz	
	DisplayPort 信号入力	ビデオ系信号解像度 : 720/50p ~ 4096 x 2160/60p コンピューター系信号解像度 : 640 x 480 ~ 3840 x 2400 (ノンインターレース) ドットクロック周波数 : 25 MHz ~ 594 MHz	
	SDI 信号入力 ⁵	HD-SDI 信号、3G-SDI 信号、12G-SDI 信号	
	SDI OPT 信号入力 ⁶	HD-SDI 信号、3G-SDI 信号、12G-SDI 信号	
	DIGITAL LINK 信号入力 ⁷	ビデオ系信号解像度 : 480/60p、576/50p ~ 4096 x 2160/60p コンピューター系信号解像度 : 640 x 480 ~ 3840 x 2400 (ノンインターレース) ドットクロック周波数 : 25 MHz ~ 297 MHz	
接続端子 / スロット	<HDMI IN 1> 端子 <HDMI IN 2> 端子	HDMI x 2 HDCP 2.3 対応、Deep Color 対応	
	<DisplayPort IN> 端子	DisplayPort x 1 HDCP 2.3 対応、Deep Color 対応	

接続端子 / スロット	〈MULTI SYNC IN〉端子	BNC x 1 TTL ハイインピーダンス
	〈MULTI SYNC OUT〉端子	BNC x 1 TTL 出力 最大 10 mA
	〈SERIAL IN〉端子	D-Sub 9 p x 1 RS-232C 準拠 コンピューター制御用
	〈SERIAL OUT〉端子	D-Sub 9 p x 1 RS-232C 準拠 コンピューター制御用
	〈REMOTE 1 IN〉端子	M3 ステレオミニジャック x 1 リモコン (ワイヤード) 制御用 / 本体連結制御用
	〈REMOTE 1 OUT〉端子	M3 ステレオミニジャック x 1 リモコン (ワイヤード) 制御用 / 本体連結制御用
	〈REMOTE 2 IN〉端子	D-Sub 9 p x 1 接点制御用
	〈LAN〉端子	RJ-45 x 1 ネットワーク接続用 PLink (class 2) 対応 10Base-T/100Base-TX Art-Net 対応
	〈USB〉端子	USB コネクタ (タイプ A) x 1 別売品のワイヤレスモジュール (品番: AJ-WM50GT) 接続用 USB メモリー接続用
	〈DC OUT〉端子	USB コネクタ (タイプ A) x 1 給電専用 (DC5 V、最大 2 A)
〈SLOT〉	SLOT x 1 Intel® Smart Display Module 仕様 ファンクションボード取り付け用	
キャビネット	樹脂成型品	
外形寸法	横幅	550 mm (突起含まず)
	高さ	269 mm (脚最小時、突起含む) 220 mm (脚、突起含まず)
	奥行	570 mm (突起含まず)
質量 ⁸	約 35 kg	
騒音値 ¹	[ノーマル]	46 dB
	[Eco]	46 dB
	[静音優先]	43 dB
レーザー規格分類	レーザークラス	クラス 1 (IEC/EN 60825-1:2014)
	リスクグループ	リスクグループ 3 (IEC 62471-5:2015)
環境条件	使用環境温度	0 ~ 45 °C ⁹
	使用環境湿度	10 ~ 80 % (非結露)
IP 規格 (防塵) ¹⁰	IP5X (光学エンジンと光源モジュールのみ)	

リモコン

使用電源	DC3 V (単 3 形乾電池 2 個)
操作距離	約 30 m 以内 (受信部正面)
外形寸法 (横幅 x 高さ x 奥行き)	47.5 x 181.5 x 27.5 mm
質量 ⁸	約 150 g (乾電池を含む)

対応ソフトウェア

ログ転送ソフトウェア (Windows 版)
 複数台監視制御ソフトウェア (Windows 版)
 予兆監視ソフトウェア (Windows 版)
 幾何学歪補正・設置調整ソフトウェア (Windows 版)
 Smart Projector Control (iOS/Android™ 版)
 プロジェクターネットワーク設定ソフトウェア (Windows 版)

付属品

電源コード x 2 (200V 用 x 1、100V 用 x 1)
 レンズホールカバー x 1
 ワイヤレス / ワイヤードリモコン x 1
 単 3 形乾電池 x 2
 レンズ落下防止ねじ x 1
 SLOT アダプター x 1

別売品

投写レンズ	ズームレンズ	ET-D3LEW10 (1.52-2.07:1)	
		ET-D3LES20/ET-D75LE20 (2.00-2.90:1)	
		ET-D3LET30 (2.88-5.61:1)	
		ET-D3LET40 (5.54-8.90:1)	
		ET-D3LEW60/ET-D75LE6 (1.12-1.32:1)	
		ET-D3LET80/ET-D75LE8 (8.83-16.6:1)	
		ET-D3LEW200 (0.779-1.02:1)	
		ET-D3LEW300 (0.924-1.12:1)	
		ET-D75LE10 (1.56-2.01:1)	
		ET-D75LE30 (2.89-5.61:1)	
		ET-D75LE40 (5.55-8.86:1)	
		固定焦点レンズ	ET-D3LEW50 (0.838:1)
			ET-D3LEU100 (0.447:1)
	ET-D75LE95 (0.436:1)		
魚眼レンズ	ET-D3LEF70		
ステッピングモーターキット	ET-D75MKS10		
レンズ固定アタッチメント	ET-PLF10/PLF20		
天つり金具	高天井用	ET-PKD520H	
	低天井用	ET-PKD520S	
天つり金具 (取付用ベース金具)	ET-PKD521B		
ファンクションボード	12G-SDI 端子ボード	TY-SB01QS	
	12G-SDI Optical 端子ボード	TY-SB01FB	
	DIGITAL LINK 端子ボード	TY-SB01DL	
	ワイヤレスプレゼンテーションシステム受信ボード	TY-SB01WP	
デジタルリンクスイッチャー ¹¹	ET-YFB200		
ワイヤレスモジュール	AJ-WM50GT *品番: AJ-WM50GT は、本機への取り付けを含めて 0℃～40℃ の環境下でご使用ください。		
予兆監視ソフトウェア	ET-SWA100 Series *ライセンスの種類によって品番末尾の記号が異なります。		
ワイヤレスプレゼンテーションシステム (PressIT)	TY-WPS1		

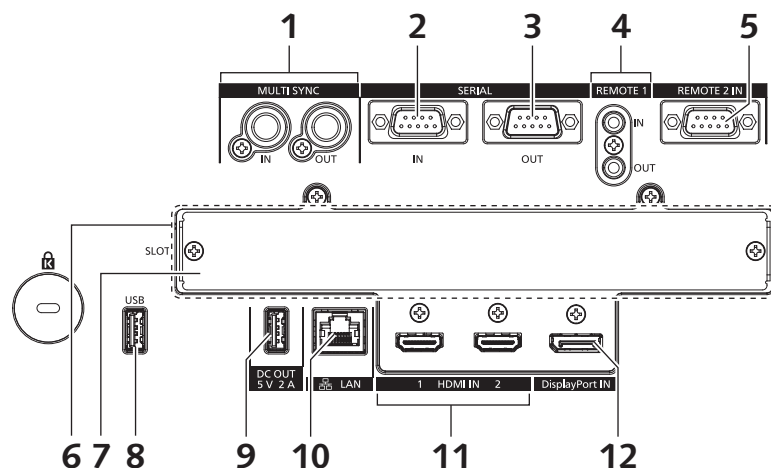
仕様および外観は、性能向上その他により予告なく変更することがあります。

- 工場出荷時における本製品全体の平均的な値を示しており、JIS X 6911:2021 データプロジェクターの仕様書様式に則って記載しています。測定方法、測定条件については附属書 B に基づいています。
- 電源電圧 AC100～120V、AC200V～AC240V で使用時のズームレンズ (品番: ET-D3LES20) の値です。レンズによって値は異なります。
- 「ノーマル」モード時の投写画面中央領域の光出力値で、工場出荷時における本製品全体の平均的な値を示しています。
- ダイナミックコントラストを [3] に設定、IEC62087:2008 ブロードキャストコンテンツ投写、温度 35℃、海拔 700m、ほこり環境 0.15 mg/m³ の条件下で、光出力が半減するまでの使用時間です。使用条件や使用環境によって光出力半減時間は異なります。
- スロットに別売品の 12G-SDI 端子ボード (品番: TY-SB01QS) を取り付けている場合に対応します。
- スロットに別売品の 12G-SDI Optical 端子ボード (品番: TY-SB01FB) を取り付けている場合に対応します。
- スロットに別売品の DIGITAL LINK 端子ボード (品番: TY-SB01DL) を取り付けている場合に対応します。
- 平均値。各製品で質量が異なる場合があります。
- 海拔 1,400m 以上～4,200m 未満で使用する場合は 0℃～40℃ です。別売品のワイヤレスモジュール (品番: AJ-WM50GT) を取り付けている場合の使用環境温度は、0℃～40℃ になります。
[プロジェクターセットアップ] メニュー → [運用設定] → [運用モード] を [ノーマル]、[ECO] に設定している場合、使用環境温度が次に示す値を超えると、プロジェクターを保護するために光出力が低下することがあります。
• 海拔 2,700m 未満で使用する場合: 35℃
• 海拔 2,700m 以上～4,200m 未満で使用する場合: 25℃
- 測定方法、測定条件は IEC 規格 60529/JIS C0920 IP5X (防塵形) に基づいています。全ての条件下 (導電性の粉塵が舞う環境など) の使用において、本機の防塵性能は、製品の無破損、無故障を保証するものではありません。
- デジタルリンクスイッチャー (品番: ET-YFB200)、デジタルインターフェースボックス (品番: ET-YFB100) を本機に接続する場合は、別売品の DIGITAL LINK 端子ボード (品番: TY-SB01DL) をスロットに取り付ける必要があります。

お知らせ

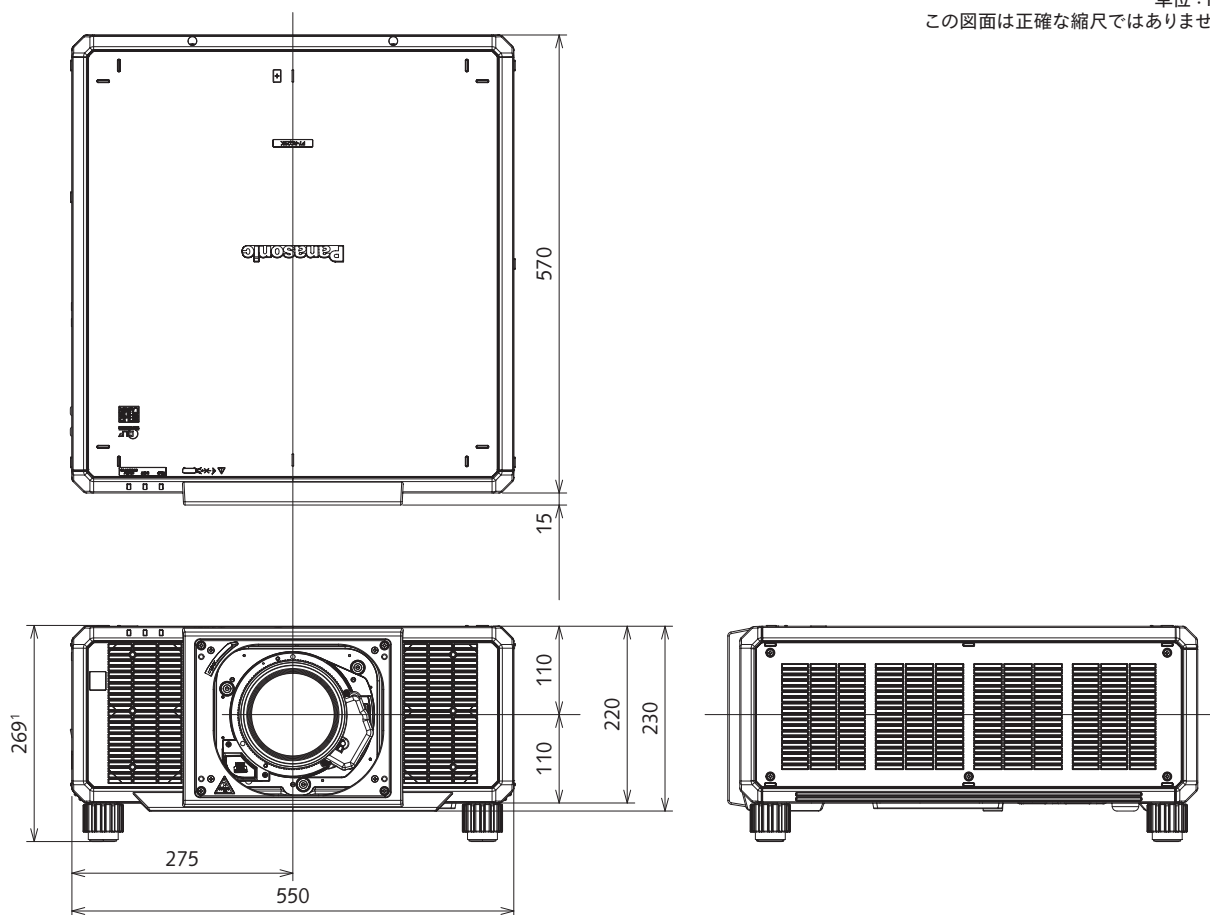
- 固定焦点レンズ (品番: ET-D75LE50) (生産完了) もご使用いただけます。

接続端子部



1	MULTI SYNC 入力端子 / MULTI SYNC 出力端子	7	スロットカバー
2	SERIAL 入力端子	8	USB 端子
3	SERIAL 出力端子	9	DC 出力端子
4	REMOTE 1 入力端子 / REMOTE 1 出力端子	10	LAN 端子
5	REMOTE 2 入力端子	11	HDMI 1 入力端子 / HDMI 2 入力端子
6	スロット (<SLOT>)	12	DisplayPort 入力端子

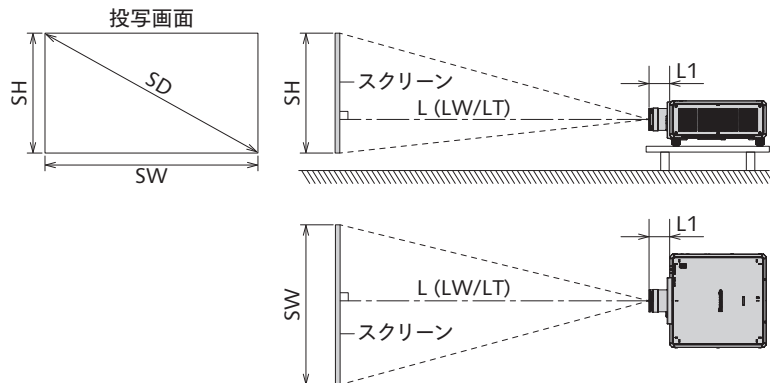
外形寸法図



1 突起含む

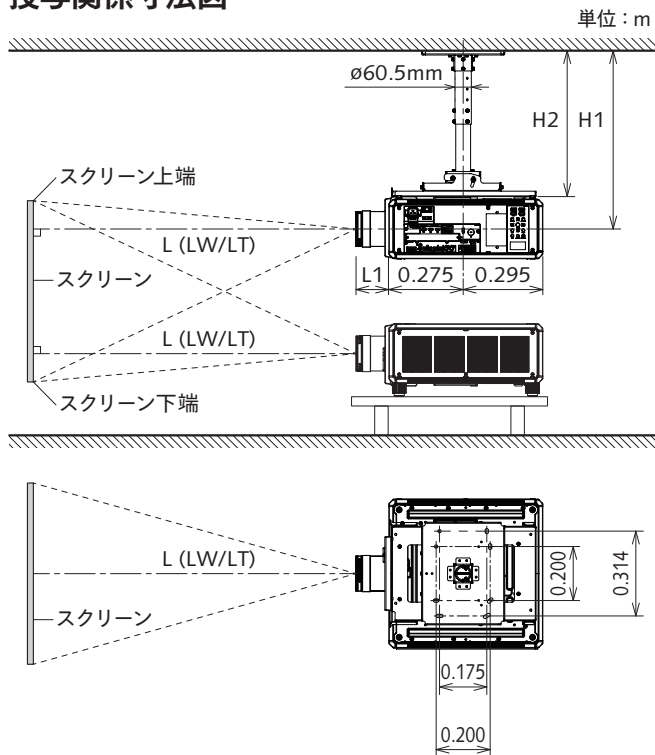
投写レンズ別投写距離

本機の設置は、スクリーンサイズや投写距離などを参考にして設置してください。
 ズームレンズ(品番:ET-D3LEW200)、固定焦点レンズ(品番:ET-D3LEU100、ET-D75LE95)、魚眼レンズ(品番:ET-D3LEF70)を使用する場合は、スクリーンとプロジェクターの投写関係が、他のレンズと異なります。



SH	投写画面高さ
SW	投写画面幅
SD	投写画面サイズ
L	投写距離 (投写レンズ前端からスクリーンまでの距離)
	LW ズームレンズ使用時、最短投写距離
	LT ズームレンズ使用時、最長投写距離
L1	レンズ突出寸法 (プロジェクター本体前面から投写レンズ前端までの距離)

投写関係寸法図



単位 : m

H1	ET-PKD520H	0.540-0.660
	ET-PKD520S	0.226
H2	ET-PKD520H	0.420-0.540
	ET-PKD520S	0.106

お願い

- 工事にあたっては専門の工事業者が行ってください。
- 天井設置する場合は、専用の天井金具をご使用ください。また落下防止のため、天井金具に付属のワイヤーを用いて、落下防止の処置を行ってください。

お知らせ

- このイラストは、投写画面のサイズと位置をスクリーンいっぱいに合わせてを前提に表現しています。
- このイラストは正確な縮尺ではありません。
- 数値は概略値です。

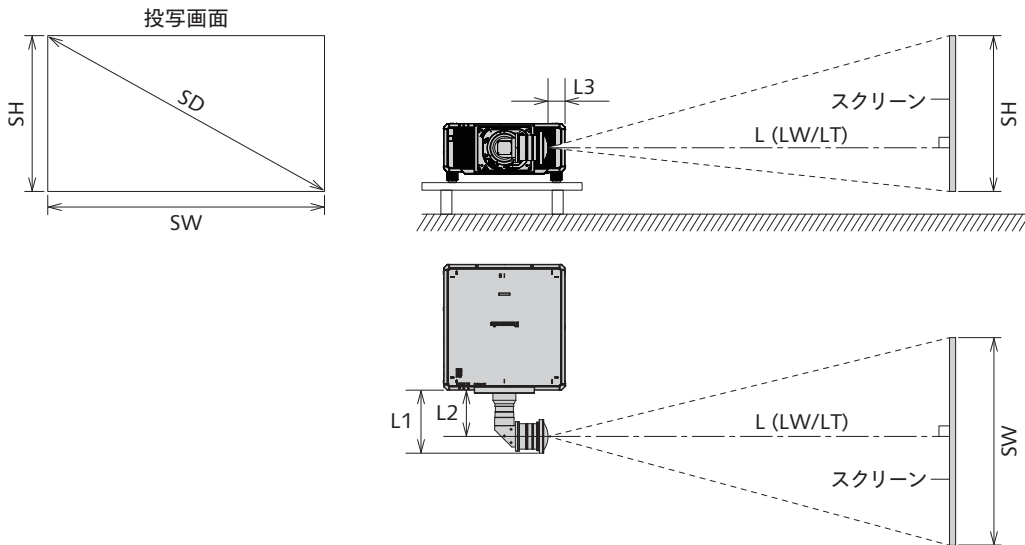
単位 : m

投写レンズ品番	レンズ突出寸法 (L1) (概略値)
ET-D3LEW10	0.211
ET-D75LE10	0.126
ET-D3LES20 ET-D75LE20	0.122
ET-D3LET30	0.179
ET-D75LE30	0.122
ET-D3LET40	0.135
ET-D75LE40	0.124

単位 : m

投写レンズ品番	レンズ突出寸法 (L1) (概略値)
ET-D3LEW50 ET-D75LE50	0.204
ET-D3LEW60 ET-D75LE6	0.213
ET-D3LET80 ET-D75LE8	0.263
ET-D3LEW300	0.272

投写レンズ別投写距離 (ET-D3LEU100、ET-D3LEW200 の場合)



お知らせ

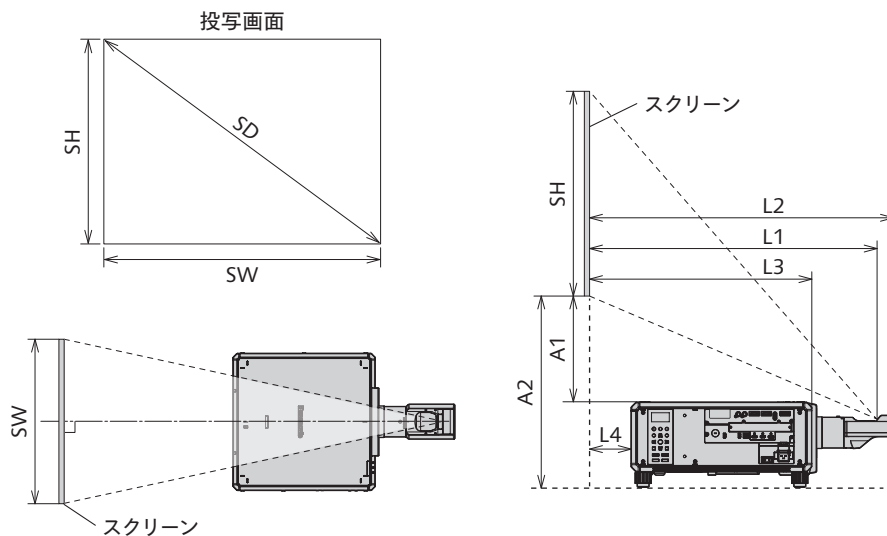
- このイラストは、投写画面のサイズと位置をスクリーンいっぱいに合わせることを前提に表現しています。
- このイラストは正確な縮尺ではありません。

SH	投写画面高さ	
SW	投写画面幅	
SD	投写画面サイズ	
L	投写距離 (投写レンズ前端からスクリーンまでの距離)	
	LW	ズームレンズ使用時、最短投写距離
	LT	ズームレンズ使用時、最長投写距離
L1	レンズ突出寸法 (プロジェクター本体前面から投写レンズ前端までの距離)	
L2	レンズ光軸位置 (プロジェクター本体前面からレンズ光軸までの距離)	
L3	レンズ頂点位置 (プロジェクター本体側面からレンズ頂点までの距離)	

単位：m

投写レンズ品番	レンズ突出寸法 (L1) (概略値)	レンズ光軸位置 (L2) (概略値)	レンズ頂点位置 (L3) (概略値)
ET-D3LEU100	0.286	0.210	0.077
ET-D3LEW200	0.352	0.255	0.102

投写レンズ別投写距離（ET-D75LE95 の場合）



お知らせ

- このイラストは、投写画面のサイズと位置をスクリーンいっぱいに合わせることを前提に表現しています。
- このイラストは正確な縮尺ではありません。

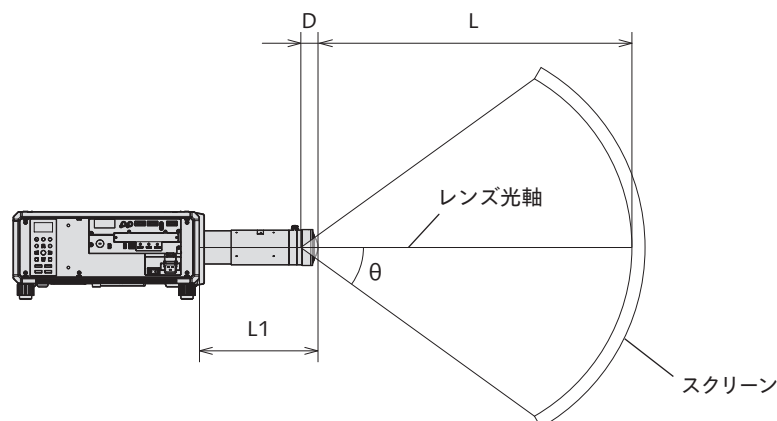
SH	投写画面高さ
SW	投写画面幅
SD	投写画面サイズ
L1	投写距離（ミラー反射面 ¹ からスクリーンまでの距離）
L2	投写レンズ前端からスクリーンまでの距離
L3	プロジェクター本体前面からスクリーンまでの距離
L4	プロジェクター本体後面からスクリーンまでの距離
A1	プロジェクター本体天面からスクリーン下端までの距離
A2	プロジェクターの設置面からスクリーンまでの距離 （アジャスター脚最小時）

¹ ミラー反射面は固定焦点レンズ内部にあるため、外側からは確認できません。

単位：m

プロジェクターからスクリーンまでの距離	計算式
L2	= L1 + 0.029
L3	= L1 - 0.293
L4	= L1 - 0.863
A2	= A1 + 0.268

投写レンズ別投写距離（ET-D3LEF70 の場合）



お知らせ

- このイラストは、投写画面のサイズと位置をスクリーンいっぱいに合わせることを前提に表現しています。
- このイラストは正確な縮尺ではありません。

L	投写距離（投写レンズ前端からスクリーン面までの距離）
L1	レンズ突出寸法（プロジェクター本体前面から投写レンズ前端までの距離）
θ	投写画角（レンズ光軸となす角度）
D	射出瞳位置

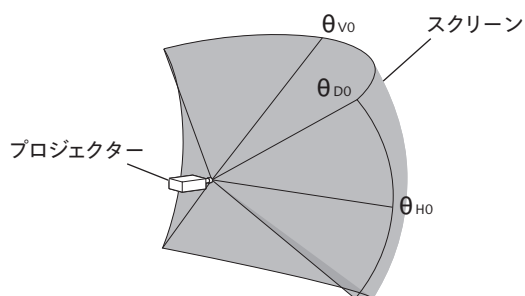
単位：m

投写距離 (L) の対応範囲	2 - ∞
レンズ突出寸法 (L1)	0.386
射出瞳位置 (D) の計算式 *	$= -10^{-8} \times \theta^3 - 3 \times 10^{-7} \times \theta^2 - 1.73 \times 10^{-5} \times \theta + 0.02342$

投写画角 (θ) (単位：°)	射出瞳位置 (D) の値 (概略値) (単位：m) *
10	0.0232
20	0.0229
30	0.0224
40	0.0216
50	0.0206
60	0.0191
70	0.0173
80	0.0150
91.6 (最大)	0.0116

* この計算式で求められる値 (m) には、若干の誤差があります。

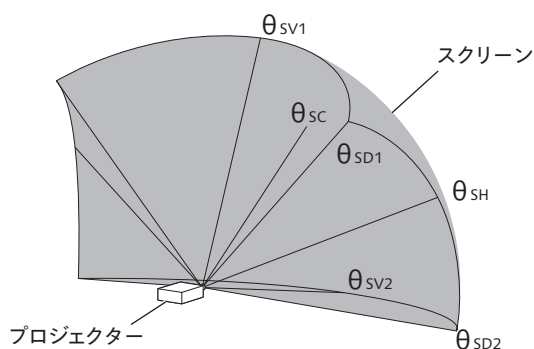
■光学的なレンズ中央位置における最大投写画角



単位：°

θ_{H0}	投写画面水平軸上の最大投写画角	54.7
θ_{V0}	投写画面垂直軸上の最大投写画角	34.3
θ_{D0}	投写画面対角軸上の最大投写画角	64.5

■垂直方向レンズシフト上限設定時の最大投写画角



単位：°

θ_{SC}	投写画面中央の投写画角	22.0
θ_{SV1}	投写画面垂直軸上の最大投写画角（上側）	56.1
θ_{SV2}	投写画面垂直軸上の最大投写画角（下側）	12.4
θ_{SH}	投写画面水平軸上の最大投写画角	59.0
θ_{SD1}	投写画面対角線上の最大投写画角（上側）	78.4
θ_{SD2}	投写画面対角線上の最大投写画角（下側）	56.1

■お知らせ

- 表中に示す各投写画角の値は、レンズ光軸と各投写画角を示す線がなす角度です。

投写レンズ別投写距離

記載の投写距離は±5%の誤差が発生します。

また、「幾何学補正」使用時は、所定の画面サイズよりも小さくなる方向で補正されます。

画面アスペクト比 16:10

単位：m

レンズタイプ			ズームレンズ															
投写レンズ品番			ET-D3LEW200 ²		ET-D3LEW300		ET-D3LEW60 ET-D75LE6		ET-D3LEW10		ET-D75LE10		ET-D3LES20 ET-D75LE20		ET-D3LET30		ET-D75LE30	
スローレシオ ¹			0.779-1.02:1		0.924-1.12:1		1.12-1.32:1		1.52-2.07:1		1.56-2.01:1		2.00-2.90:1		2.88-5.61:1		2.89-5.61:1	
投写画面サイズ			投写距離 (L)															
対角 (SD)	高さ (SH)	幅 (SW)	最短 (LW)	最長 (LT)	最短 (LW)	最長 (LT)	最短 (LW)	最長 (LT)	最短 (LW)	最長 (LT)	最短 (LW)	最長 (LT)	最短 (LW)	最長 (LT)	最短 (LW)	最長 (LT)	最短 (LW)	最長 (LT)
1.78 (70型)	0.942	1.508	-	-	1.38	1.68	1.65	1.97	2.24	3.07	2.30	2.98	2.97	4.32	4.27	8.36	4.29	8.37
2.03 (80型)	1.077	1.723	-	-	1.58	1.92	1.89	2.26	2.57	3.52	2.64	3.42	3.41	4.95	4.90	9.58	4.92	9.59
2.29 (90型)	1.212	1.939	-	-	1.79	2.17	2.13	2.55	2.90	3.98	2.98	3.86	3.84	5.59	5.53	10.81	5.55	10.81
2.54 (100型)	1.346	2.154	-	-	1.98	2.41	2.38	2.84	3.23	4.43	3.32	4.30	4.28	6.22	6.16	12.03	6.18	12.03
3.05 (120型)	1.615	2.585	-	-	2.39	2.90	2.86	3.42	3.89	5.34	4.01	5.18	5.15	7.49	7.41	14.47	7.44	14.47
3.81 (150型)	2.019	3.231	-	-	2.99	3.63	3.59	4.30	4.89	6.70	5.03	6.50	6.46	9.39	9.30	18.14	9.33	18.13
5.08 (200型)	2.692	4.308	3.35	4.42	4.00	4.85	4.81	5.75	6.55	8.97	6.73	8.70	8.64	12.56	12.44	24.25	12.47	24.23
6.35 (250型)	3.365	5.385	4.22	5.55	5.00	6.06	6.02	7.21	8.21	11.23	8.44	10.91	10.82	15.73	15.58	30.35	15.62	30.34
7.62 (300型)	4.039	6.462	5.08	6.68	6.01	7.28	7.24	8.67	9.87	13.50	10.14	13.11	13.00	18.90	18.72	36.46	18.77	36.44
8.89 (350型)	4.712	7.539	5.94	7.81	7.01	8.50	8.46	10.12	11.53	15.77	11.85	15.31	15.18	22.07	21.86	42.57	21.91	42.54
10.16 (400型)	5.385	8.616	6.81	8.95	8.02	9.72	9.67	11.58	13.19	18.03	13.55	17.52	17.37	25.24	25.00	48.68	25.06	48.64
12.70 (500型)	6.731	10.770	8.53	11.21	10.03	12.15	12.10	14.49	16.50	22.57	16.96	21.92	21.73	31.58	31.28	60.90	31.35	60.85
15.24 (600型)	8.077	12.923	10.26	13.47	12.04	14.58	14.53	17.41	19.82	27.10	20.37	26.33	26.09	37.91	37.56	73.12	37.65	73.05
17.78 (700型)	9.423	15.077	-	-	14.05	17.02	16.97	20.32	23.14	31.64	23.78	30.74	30.45	44.25	43.84	85.33	43.94	85.26
20.32 (800型)	10.770	17.231	-	-	16.06	19.45	19.40	23.24	26.46	36.17	27.19	35.14	34.81	50.59	50.13	97.55	50.23	97.46
22.86 (900型)	12.116	19.385	-	-	18.08	21.89	21.83	26.15	29.78	40.71	30.60	39.55	39.18	56.93	56.41	109.77	56.52	109.67
25.40(1000型)	13.462	21.539	-	-	20.09	24.32	24.26	29.06	33.09	45.24	34.01	43.96	43.54	63.27	62.69	121.99	62.82	121.87

単位：m

レンズタイプ			ズームレンズ						固定焦点レンズ						
投写レンズ品番			ET-D3LET40		ET-D75LE40		ET-D3LET80 ET-D75LE8		ET-D3LEU100 ²		ET-D3LEW50 ET-D75LE50		ET-D75LE95 ³		
スローレシオ ¹			5.54-8.90:1		5.55-8.86:1		8.83-16.6:1		0.447:1		0.838:1		0.436:1		
投写画面サイズ			投写距離 (L)										プロジェクターからスクリーン までの距離		
対角 (SD)	高さ (SH)	幅 (SW)	最短 (LW)	最長 (LT)	最短 (LW)	最長 (LT)	最短 (LW)	最長 (LT)	最短 (LW)	最長 (LT)	固定	固定	投写距離 (L1)	(L4)	(A1)
1.78 (70型)	0.942	1.508	8.26	13.33	8.28	13.29	13.10	24.90	-	-	-	1.22	-	-	-
2.03 (80型)	1.077	1.723	9.47	15.26	9.48	15.21	15.02	28.51	-	-	-	1.41	-	-	-
2.29 (90型)	1.212	1.939	10.67	17.19	10.69	17.13	16.95	32.12	-	-	-	1.59	-	-	-
2.54 (100型)	1.346	2.154	11.87	19.12	11.89	19.05	18.88	35.73	-	-	-	1.78	-	-	-
3.05 (120型)	1.615	2.585	14.28	22.98	14.30	22.89	22.73	42.95	-	-	-	2.15	1.13	0.27	0.24-0.59
3.81 (150型)	2.019	3.231	17.89	28.77	17.92	28.65	28.51	53.77	-	-	-	2.70	1.41	0.54	0.32-0.76
5.08 (200型)	2.692	4.308	23.91	38.42	23.94	38.26	38.14	71.82	1.92	-	-	3.63	1.87	1.01	0.47-1.05
6.35 (250型)	3.365	5.385	29.93	48.07	29.97	47.87	47.77	89.86	2.42	-	-	4.56	2.33	1.47	0.61-1.34
7.62 (300型)	4.039	6.462	35.95	57.72	35.99	57.47	57.40	107.91	2.92	-	-	5.48	2.79	1.93	0.76-1.63
8.89 (350型)	4.712	7.539	41.97	67.38	42.02	67.08	67.03	125.95	3.42	-	-	6.41	3.25	2.39	0.90-1.92
10.16 (400型)	5.385	8.616	47.99	77.03	48.04	76.68	76.66	143.99	3.91	-	-	7.33	3.72	2.85	1.04-2.21
12.70 (500型)	6.731	10.770	60.03	96.33	60.09	95.89	95.92	180.08	4.91	-	-	9.18	4.64	3.78	1.33-2.79
15.24 (600型)	8.077	12.923	72.08	115.63	72.14	115.10	115.18	216.17	5.90	-	-	11.03	5.56	4.70	1.62-3.36
17.78 (700型)	9.423	15.077	84.12	134.94	84.19	134.31	134.44	-	-	-	-	12.88	-	-	-
20.32 (800型)	10.770	17.231	96.16	154.24	96.24	153.52	153.70	-	-	-	-	14.73	-	-	-
22.86 (900型)	12.116	19.385	108.20	173.54	108.29	172.73	172.97	-	-	-	-	16.58	-	-	-
25.40(1000型)	13.462	21.539	120.24	192.84	120.34	191.94	192.23	-	-	-	-	18.43	-	-	-

1 スローレシオは、投写画面サイズ 150 型投写時の値を基準にしています。

2 ズームレンズ(品番:ET-D3LEW200)、固定焦点レンズ(品番:ET-D3LEU100、ET-D75LE95)、魚眼レンズ(品番:ET-D3LEF70)を使用する場合は、スクリーンとプロジェクターの投写関係が、他のレンズと異なります。詳しくは、「ET-D3LEU100、ET-D3LEW200の場合」(6ページ)、「ET-D75LE95の場合」(7ページ)、「ET-D3LEF70の場合」(8、9ページ)をご覧ください。

画面アスペクト比 16:9

単位：m

レンズタイプ			ズームレンズ															
投写レンズ品番			ET-D3LEW200 ²		ET-D3LEW300		ET-D3LEW60 ET-D75LE6		ET-D3LEW10		ET-D75LE10		ET-D3LES20 ET-D75LE20		ET-D3LET30		ET-D75LE30	
スローレシオ ¹			0.780-1.02:1		0.924-1.12:1		1.12-1.33:1		1.52-2.07:1		1.56-2.01:1		2.01-2.90:1		2.88-5.61:1		2.89-5.61:1	
投写画面サイズ			投写距離 (L)															
対角 (SD)	高さ (SH)	幅 (SW)	最短 (LW)	最長 (LT)	最短 (LW)	最長 (LT)	最短 (LW)	最長 (LT)	最短 (LW)	最長 (LT)	最短 (LW)	最長 (LT)	最短 (LW)	最長 (LT)	最短 (LW)	最長 (LT)	最短 (LW)	最長 (LT)
1.78 (70型)	0.872	1.550	-	-	1.42	1.73	1.69	2.02	2.30	3.16	2.37	3.06	3.06	4.44	4.39	8.60	4.41	8.60
2.03 (80型)	0.996	1.771	-	-	1.63	1.98	1.94	2.32	2.64	3.63	2.72	3.51	3.50	5.10	5.04	9.86	5.06	9.86
2.29 (90型)	1.121	1.992	-	-	1.84	2.23	2.19	2.62	2.98	4.09	3.07	3.97	3.95	5.75	5.68	11.11	5.71	11.11
2.54 (100型)	1.245	2.214	-	-	2.04	2.48	2.44	2.92	3.32	4.56	3.42	4.42	4.40	6.40	6.33	12.37	6.35	12.37
3.05 (120型)	1.494	2.657	-	-	2.46	2.98	2.94	3.52	4.01	5.49	4.12	5.33	5.30	7.70	7.62	14.88	7.65	14.88
3.81 (150型)	1.868	3.321	-	-	3.07	3.73	3.69	4.42	5.03	6.89	5.17	6.69	6.64	9.66	9.56	18.65	9.59	18.64
5.08 (200型)	2.491	4.428	3.45	4.54	4.11	4.98	4.94	5.92	6.73	9.22	6.92	8.95	8.88	12.91	12.79	24.93	12.82	24.91
6.35 (250型)	3.113	5.535	4.34	5.71	5.14	6.23	6.19	7.41	8.44	11.55	8.67	11.21	11.13	16.17	16.01	31.20	16.06	31.18
7.62 (300型)	3.736	6.641	5.22	6.87	6.17	7.48	7.44	8.91	10.14	13.88	10.43	13.48	13.37	19.43	19.24	37.48	19.29	37.46
8.89 (350型)	4.358	7.748	6.11	8.03	7.21	8.74	8.69	10.41	11.85	16.21	12.18	15.74	15.61	22.68	22.47	43.76	22.53	43.73
10.16 (400型)	4.981	8.855	7.00	9.20	8.24	9.99	9.94	11.90	13.55	18.54	13.93	18.01	17.85	25.94	25.70	50.04	25.76	50.00
12.70 (500型)	6.226	11.069	8.77	11.52	10.31	12.49	12.44	14.90	16.96	23.20	17.44	22.54	22.33	32.46	32.15	62.60	32.23	62.54
15.24 (600型)	7.472	13.283	10.55	13.85	12.38	14.99	14.94	17.89	20.37	27.86	20.94	27.07	26.82	38.97	38.61	75.15	38.70	75.09
17.78 (700型)	8.717	15.497	-	-	14.44	17.49	17.44	20.89	23.79	32.52	24.44	31.60	31.30	45.49	45.07	87.71	45.16	87.63
20.32 (800型)	9.962	17.710	-	-	16.51	20.00	19.94	23.88	27.20	37.18	27.95	36.13	35.78	52.00	51.52	100.27	51.63	100.18
22.86 (900型)	11.207	19.924	-	-	18.58	22.50	22.44	26.88	30.61	41.84	31.45	40.65	40.27	58.51	57.98	112.83	58.10	112.72
25.40 (1000型)	12.453	22.138	-	-	20.65	25.00	24.94	29.87	34.02	46.50	34.96	45.18	44.75	65.03	64.44	125.38	64.57	125.26

単位：m

レンズタイプ			ズームレンズ						固定焦点レンズ						
投写レンズ品番			ET-D3LET40		ET-D75LE40		ET-D3LET80 ET-D75LE8		ET-D3LEU100 ²		ET-D3LEW50 ET-D75LE50		ET-D75LE95 ²		
スローレシオ ¹			5.54-8.90:1		5.55-8.87:1		8.83-16.6:1		0.447:1		0.838:1		0.436:1		
投写画面サイズ			投写距離 (L)										投写距離 (L1)	プロジェクターからスクリーン までの距離	
対角 (SD)	高さ (SH)	幅 (SW)	最短 (LW)	最長 (LT)	最短 (LW)	最長 (LT)	最短 (LW)	最長 (LT)	固定	固定	(L4)	(A1)			
1.78 (70型)	0.872	1.550	8.50	13.70	8.51	13.66	13.47	25.60	-	1.26	-	-	-		
2.03 (80型)	0.996	1.771	9.73	15.69	9.75	15.63	15.45	29.31	-	1.45	-	-	-		
2.29 (90型)	1.121	1.992	10.97	17.67	10.99	17.61	17.43	33.02	-	1.64	-	-	-		
2.54 (100型)	1.245	2.214	12.21	19.66	12.23	19.58	19.41	36.73	-	1.83	-	-	-		
3.05 (120型)	1.494	2.657	14.68	23.62	14.70	23.53	23.37	44.15	-	2.21	1.16	0.30	0.33-0.69		
3.81 (150型)	1.868	3.321	18.40	29.57	18.42	29.46	29.31	55.28	-	2.78	1.45	0.58	0.44-0.89		
5.08 (200型)	2.491	4.428	24.58	39.49	24.61	39.33	39.21	73.82	1.98	3.73	1.92	1.06	0.62-1.22		
6.35 (250型)	3.113	5.535	30.77	49.41	30.80	49.20	49.11	92.37	2.49	4.68	2.39	1.53	0.80-1.55		
7.62 (300型)	3.736	6.641	36.96	59.33	37.00	59.07	59.00	110.92	3.00	5.63	2.87	2.01	0.99-1.89		
8.89 (350型)	4.358	7.748	43.15	69.25	43.19	68.95	68.90	129.46	3.51	6.59	3.34	2.48	1.17-2.22		
10.16 (400型)	4.981	8.855	49.33	79.17	49.38	78.82	78.80	148.01	4.02	7.54	3.82	2.96	1.35-2.55		
12.70 (500型)	6.226	11.069	61.71	99.01	61.76	98.56	98.60	185.10	5.05	9.44	4.77	3.91	1.72-3.21		
15.24 (600型)	7.472	13.283	74.08	118.85	74.15	118.31	118.40	222.19	6.07	11.34	5.72	4.86	2.08-3.88		
17.78 (700型)	8.717	15.497	86.46	138.69	86.53	138.05	138.19	-	-	13.24	-	-	-		
20.32 (800型)	9.962	17.710	98.83	158.53	98.92	157.80	157.99	-	-	15.15	-	-	-		
22.86 (900型)	11.207	19.924	111.21	178.37	111.30	177.54	177.79	-	-	17.05	-	-	-		
25.40 (1000型)	12.453	22.138	123.58	198.21	123.69	197.29	197.58	-	-	18.95	-	-	-		

1 スローレシオは、投写画面サイズ 150 型投写時の値を基準にしています。

2 ズームレンズ (品番: ET-D3LEW200)、固定焦点レンズ (品番: ET-D3LEU100、ET-D75LE95)、魚眼レンズ (品番: ET-D3LEF70) を使用する場合は、スクリーンとプロジェクターの投写関係が、他のレンズと異なります。詳しくは、「ET-D3LEU100、ET-D3LEW200の場合」(6ページ)、「ET-D75LE95の場合」(7ページ)、「ET-D3LEF70の場合」(8、9ページ)をご覧ください。

画面アスペクト比 4:3

単位 : m

レンズタイプ			ズームレンズ															
投写レンズ品番			ET-D3LEW200 ²		ET-D3LEW300		ET-D3LEW60 ET-D75LE6		ET-D3LEW10		ET-D75LE10		ET-D3LES20 ET-D75LE20		ET-D3LET30		ET-D75LE30	
スローレシオ ¹			0.938-1.23:1		1.11-1.35:1		1.34-1.59:1		1.83-2.49:1		1.88-2.41:1		2.41-3.49:1		3.46-6.74:1		3.47-6.74:1	
投写画面サイズ			投写距離 (L)															
対角 (SD)	高さ (SH)	幅 (SW)	最短 (LW)	最長 (LT)	最短 (LW)	最長 (LT)	最短 (LW)	最長 (LT)	最短 (LW)	最長 (LT)	最短 (LW)	最長 (LT)	最短 (LW)	最長 (LT)	最短 (LW)	最長 (LT)	最短 (LW)	最長 (LT)
1.78 (70型)	1.067	1.422	-	-	1.57	1.91	1.87	2.24	2.54	3.49	2.62	3.38	3.37	4.91	4.85	9.49	4.87	9.50
2.03 (80型)	1.219	1.626	-	-	1.79	2.18	2.15	2.57	2.92	4.00	3.00	3.88	3.87	5.62	5.56	10.88	5.59	10.88
2.29 (90型)	1.372	1.829	-	-	2.03	2.46	2.42	2.89	3.29	4.52	3.39	4.38	4.36	6.34	6.27	12.26	6.30	12.26
2.54 (100型)	1.524	2.032	-	-	2.25	2.73	2.70	3.22	3.67	5.03	3.77	4.88	4.86	7.06	6.99	13.64	7.01	13.64
3.05 (120型)	1.829	2.438	-	-	2.71	3.29	3.25	3.88	4.42	6.06	4.55	5.88	5.84	8.49	8.41	16.41	8.44	16.40
3.81 (150型)	2.286	3.048	-	-	3.39	4.11	4.07	4.87	5.55	7.60	5.70	7.37	7.32	10.65	10.54	20.56	10.57	20.55
5.08 (200型)	3.048	4.064	3.81	5.02	4.53	5.49	5.45	6.52	7.43	10.16	7.63	9.87	9.79	14.23	14.10	27.47	14.14	27.46
6.35 (250型)	3.810	5.080	4.79	6.30	5.67	6.87	6.83	8.17	9.30	12.73	9.56	12.36	12.26	17.82	17.65	34.39	17.70	34.36
7.62 (300型)	4.572	6.096	5.76	7.58	6.80	8.25	8.20	9.82	11.18	15.30	11.49	14.86	14.73	21.41	21.21	41.30	21.26	41.27
8.89 (350型)	5.334	7.112	6.74	8.86	7.94	9.62	9.58	11.47	13.06	17.86	13.42	17.35	17.20	25.00	24.76	48.22	24.82	48.18
10.16 (400型)	6.096	8.128	7.72	10.14	9.08	11.00	10.96	13.12	14.94	20.43	15.35	19.85	19.67	28.59	28.32	55.14	28.38	55.09
12.70 (500型)	7.620	10.160	9.67	12.70	11.36	13.76	13.71	16.42	18.69	25.56	19.21	24.83	24.61	35.76	35.43	68.97	35.51	68.91
15.24 (600型)	9.144	12.192	11.63	15.27	13.64	16.51	16.46	19.72	22.45	30.70	23.07	29.82	29.55	42.94	42.54	82.80	42.63	82.72
17.78 (700型)	10.668	14.224	-	-	15.91	19.27	19.22	23.02	26.21	35.83	26.93	34.81	34.48	50.11	49.65	96.63	49.76	96.54
20.32 (800型)	12.192	16.256	-	-	18.19	22.03	21.97	26.31	29.96	40.96	30.79	39.80	39.42	57.29	56.76	110.46	56.88	110.36
22.86 (900型)	13.716	18.288	-	-	20.47	24.78	24.72	29.61	33.72	46.10	34.65	44.79	44.36	64.46	63.87	124.29	64.01	124.17
25.40 (1000型)	15.240	20.320	-	-	22.74	27.54	27.47	32.91	37.48	51.23	38.51	49.78	49.30	71.64	70.99	138.12	71.13	137.99

単位 : m

レンズタイプ			ズームレンズ						固定焦点レンズ						
投写レンズ品番			ET-D3LET40		ET-D75LE40		ET-D3LET80 ET-D75LE8		ET-D3LEU100 ²		ET-D3LEW50 ET-D75LE50		ET-D75LE95 ²		
スローレシオ ¹			6.66-10.6:1		6.67-10.6:1		10.7-19.9:1		0.538:1		1.01:1		0.522:1		
投写画面サイズ			投写距離 (L)										投写距離 (L1)	プロジェクターからスクリーン までの距離	
対角 (SD)	高さ (SH)	幅 (SW)	最短 (LW)	最長 (LT)	最短 (LW)	最長 (LT)	最短 (LW)	最長 (LT)	最短 (LW)	最長 (LT)	固定	固定		(L4)	(A1)
1.78 (70型)	1.067	1.422	9.37	15.11	9.39	15.06	14.88	28.24	-	-	1.40	-	-	-	
2.03 (80型)	1.219	1.626	10.74	17.30	10.76	17.24	17.06	32.32	-	-	1.60	-	-	-	
2.29 (90型)	1.372	1.829	12.10	19.48	12.12	19.41	19.24	36.41	-	-	1.81	-	-	-	
2.54 (100型)	1.524	2.032	13.46	21.67	13.48	21.59	21.42	40.50	-	-	2.02	-	-	-	
3.05 (120型)	1.829	2.438	16.19	26.04	16.21	25.94	25.78	48.67	-	-	2.44	1.28	0.41	0.28-0.68	
3.81 (150型)	2.286	3.048	20.28	32.59	20.30	32.46	32.32	60.92	-	-	3.07	1.59	0.73	0.38-0.88	
5.08 (200型)	3.048	4.064	27.09	43.52	27.12	43.33	43.22	81.35	2.19	4.12	2.11	1.25	1.77	0.54-1.20	
6.35 (250型)	3.810	5.080	33.91	54.45	33.94	54.21	54.13	101.78	2.75	5.17	2.64	1.77	1.77	0.71-1.53	
7.62 (300型)	4.572	6.096	40.72	65.37	40.76	65.08	65.03	122.21	3.31	6.21	3.16	2.30	2.30	0.87-1.86	
8.89 (350型)	5.334	7.112	47.54	76.30	47.59	75.96	75.93	142.63	3.88	7.26	3.68	2.82	2.82	1.03-2.19	
10.16 (400型)	6.096	8.128	54.36	87.23	54.41	86.83	86.84	163.06	4.44	8.31	4.20	3.34	3.34	1.20-2.51	
12.70 (500型)	7.620	10.160	67.99	109.08	68.05	108.58	108.64	203.91	5.56	10.40	5.25	4.39	4.39	1.52-3.17	
15.24 (600型)	9.144	12.192	81.62	130.93	81.69	130.33	130.45	244.77	6.69	12.50	6.30	5.43	5.43	1.85-3.82	
17.78 (700型)	10.668	14.224	95.25	152.78	95.33	152.07	152.25	-	-	14.59	-	-	-	-	
20.32 (800型)	12.192	16.256	108.88	174.63	108.97	173.82	174.06	-	-	16.69	-	-	-	-	
22.86 (900型)	13.716	18.288	122.51	196.49	122.61	195.57	195.86	-	-	18.78	-	-	-	-	
25.40 (1000型)	15.240	20.320	136.14	218.34	136.25	217.32	217.67	-	-	20.88	-	-	-	-	

1 スローレシオは、投写画面サイズ 150 型投写時の値を基準にしています。

2 ズームレンズ (品番: ET-D3LEW200)、固定焦点レンズ (品番: ET-D3LEU100、ET-D75LE95)、魚眼レンズ (品番: ET-D3LEF70) を使用する場合は、スクリーンとプロジェクターの投写関係が、他のレンズと異なります。詳しくは、「ET-D3LEU100、ET-D3LEW200の場合」(6ページ)、「ET-D75LE95の場合」(7ページ)、「ET-D3LEF70の場合」(8、9ページ)をご覧ください。

投写レンズ別投写距離計算式

本書に記載のない画面サイズでご使用の場合は、投写画面サイズ SD (m) をご確認のうえ、それぞれの計算式で投写距離を求めてください。

式の単位はすべて m です。(下記の計算式で求められる値には、若干の誤差があります。)

投写距離を、画面サイズ呼称 (インチ数値) を用いて計算する場合は、インチ数値を 0.0254 倍したものを投写距離計算式の SD に代入してください。

ズームレンズ

単位 : m

投写レンズ品番	スローレシオ	アスペクト比	投写距離 (L) 計算式	
			最短 (LW)	最長 (LT)
ET-D3LEW200	0.779 - 1.02:1	16:10	$=0.6798 \times SD - 0.1001$	$=0.8910 \times SD - 0.1076$
	0.780 - 1.02:1	16:9	$=0.6987 \times SD - 0.1001$	$=0.9158 \times SD - 0.1076$
	0.938 - 1.23:1	4:3	$=0.7696 \times SD - 0.1001$	$=1.0087 \times SD - 0.1076$
ET-D3LEW300	0.924 - 1.12:1	16:10	$=0.7919 \times SD - 0.0272$	$=0.9585 \times SD - 0.0231$
	0.924 - 1.12:1	16:9	$=0.8139 \times SD - 0.0272$	$=0.9852 \times SD - 0.0231$
	1.11 - 1.35:1	4:3	$=0.8965 \times SD - 0.0272$	$=1.0851 \times SD - 0.0231$
ET-D3LEW60 ET-D75LE6	1.12 - 1.32:1	16:10	$=0.9574 \times SD - 0.0566$	$=1.1471 \times SD - 0.0736$
	1.12 - 1.33:1	16:9	$=0.9841 \times SD - 0.0566$	$=1.1790 \times SD - 0.0736$
	1.34 - 1.59:1	4:3	$=1.0839 \times SD - 0.0566$	$=1.2986 \times SD - 0.0736$
ET-D3LEW10	1.52 - 2.07:1	16:10	$=1.3063 \times SD - 0.0867$	$=1.7852 \times SD - 0.1025$
	1.52 - 2.07:1	16:9	$=1.3426 \times SD - 0.0867$	$=1.8348 \times SD - 0.1025$
	1.83 - 2.49:1	4:3	$=1.4788 \times SD - 0.0867$	$=2.0209 \times SD - 0.1025$
ET-D75LE10	1.56 - 2.01:1	16:10	$=1.3423 \times SD - 0.0857$	$=1.7349 \times SD - 0.1085$
	1.56 - 2.01:1	16:9	$=1.3796 \times SD - 0.0857$	$=1.7831 \times SD - 0.1085$
	1.88 - 2.41:1	4:3	$=1.5196 \times SD - 0.0857$	$=1.9641 \times SD - 0.1085$
ET-D3LES20 ET-D75LE20	2.00 - 2.90:1	16:10	$=1.7174 \times SD - 0.0832$	$=2.4954 \times SD - 0.1162$
	2.01 - 2.90:1	16:9	$=1.7651 \times SD - 0.0832$	$=2.5648 \times SD - 0.1162$
	2.41 - 3.49:1	4:3	$=1.9442 \times SD - 0.0832$	$=2.8250 \times SD - 0.1162$
ET-D3LET30	2.88 - 5.61:1	16:10	$=2.4730 \times SD - 0.1261$	$=4.8101 \times SD - 0.1892$
	2.88 - 5.61:1	16:9	$=2.5418 \times SD - 0.1261$	$=4.9438 \times SD - 0.1892$
	3.46 - 6.74:1	4:3	$=2.7997 \times SD - 0.1261$	$=5.4454 \times SD - 0.1892$
ET-D75LE30	2.89 - 5.61:1	16:10	$=2.4776 \times SD - 0.1131$	$=4.8050 \times SD - 0.1765$
	2.89 - 5.61:1	16:9	$=2.5465 \times SD - 0.1131$	$=4.9386 \times SD - 0.1765$
	3.47 - 6.74:1	4:3	$=2.8048 \times SD - 0.1131$	$=5.4396 \times SD - 0.1765$
ET-D3LET40	5.54 - 8.90:1	16:10	$=4.7403 \times SD - 0.1673$	$=7.5996 \times SD - 0.1846$
	5.54 - 8.90:1	16:9	$=4.8721 \times SD - 0.1673$	$=7.8109 \times SD - 0.1846$
	6.66 - 10.6:1	4:3	$=5.3664 \times SD - 0.1673$	$=8.6033 \times SD - 0.1846$
ET-D75LE40	5.55 - 8.86:1	16:10	$=4.7439 \times SD - 0.1577$	$=7.5632 \times SD - 0.1615$
	5.55 - 8.87:1	16:9	$=4.8758 \times SD - 0.1577$	$=7.7735 \times SD - 0.1615$
	6.67 - 10.6:1	4:3	$=5.3704 \times SD - 0.1577$	$=8.5622 \times SD - 0.1615$
ET-D3LET80 ET-D75LE8	8.83 - 16.6:1	16:10	$=7.5832 \times SD - 0.3862$	$=14.2081 \times SD - 0.3598$
	8.83 - 16.6:1	16:9	$=7.7940 \times SD - 0.3862$	$=14.6031 \times SD - 0.3598$
	10.7 - 19.9:1	4:3	$=8.5848 \times SD - 0.3862$	$=16.0846 \times SD - 0.3598$

固定焦点レンズ

単位：m

投写レンズ品番	スローレシオ	アスペクト比	投写距離 (L) 計算式
ET-D3LEU100	0.447:1	16:10	$=0.3917 \times SD - 0.0664$
	0.447:1	16:9	$=0.4025 \times SD - 0.0664$
	0.538:1	4:3	$=0.4434 \times SD - 0.0664$
ET-D3LEW50 ET-D75LE50	0.838:1	16:10	$=0.7286 \times SD - 0.0713$
	0.838:1	16:9	$=0.7488 \times SD - 0.0713$
	1.01:1	4:3	$=0.8248 \times SD - 0.0713$

投写レンズ品番	スローレシオ	アスペクト比	投写距離 (L) 計算式	プロジェクターからスクリーンまでの距離 (A1) 計算式	
				最短 (LW)	最長 (LT)
ET-D75LE95	0.436:1	16:10	$=0.364 \times SD + 0.020$	$=0.214 \times SH - 0.110$	$=0.430 \times SH - 0.110$
	0.436:1	16:9	$=0.374 \times SD + 0.020$	$=0.293 \times SH - 0.110$	$=0.533 \times SH - 0.110$
	0.522:1	4:3	$=0.412 \times SD + 0.020$	$=0.214 \times SH - 0.110$	$=0.430 \times SH - 0.110$

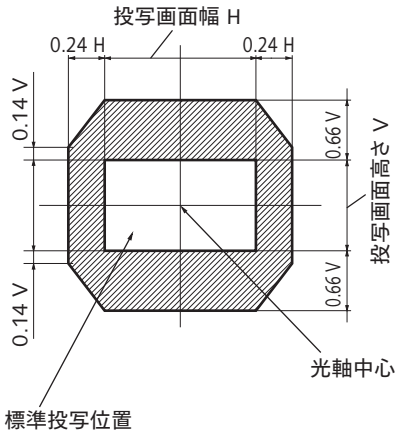
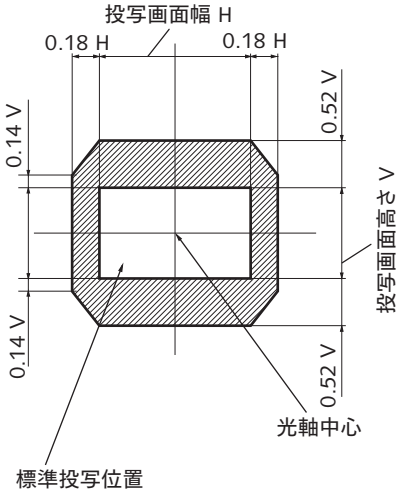
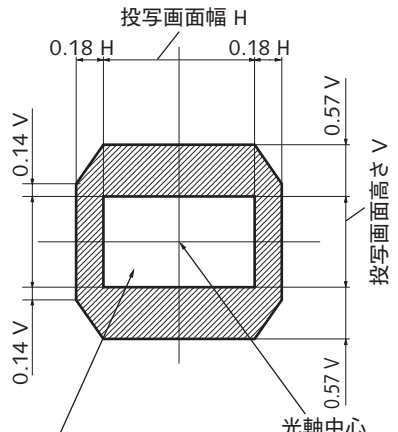
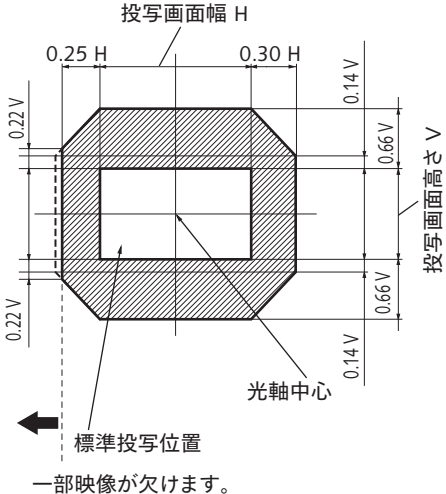
レンズシフト範囲について

本機は、光学的な画面中央位置（標準投写位置）を基準に、投写レンズごとのレンズシフト範囲内で投写画像の位置を調整できます。光学的な画面中央位置とは、プロジェクター本体の光軸中心を基準とした画面位置です。

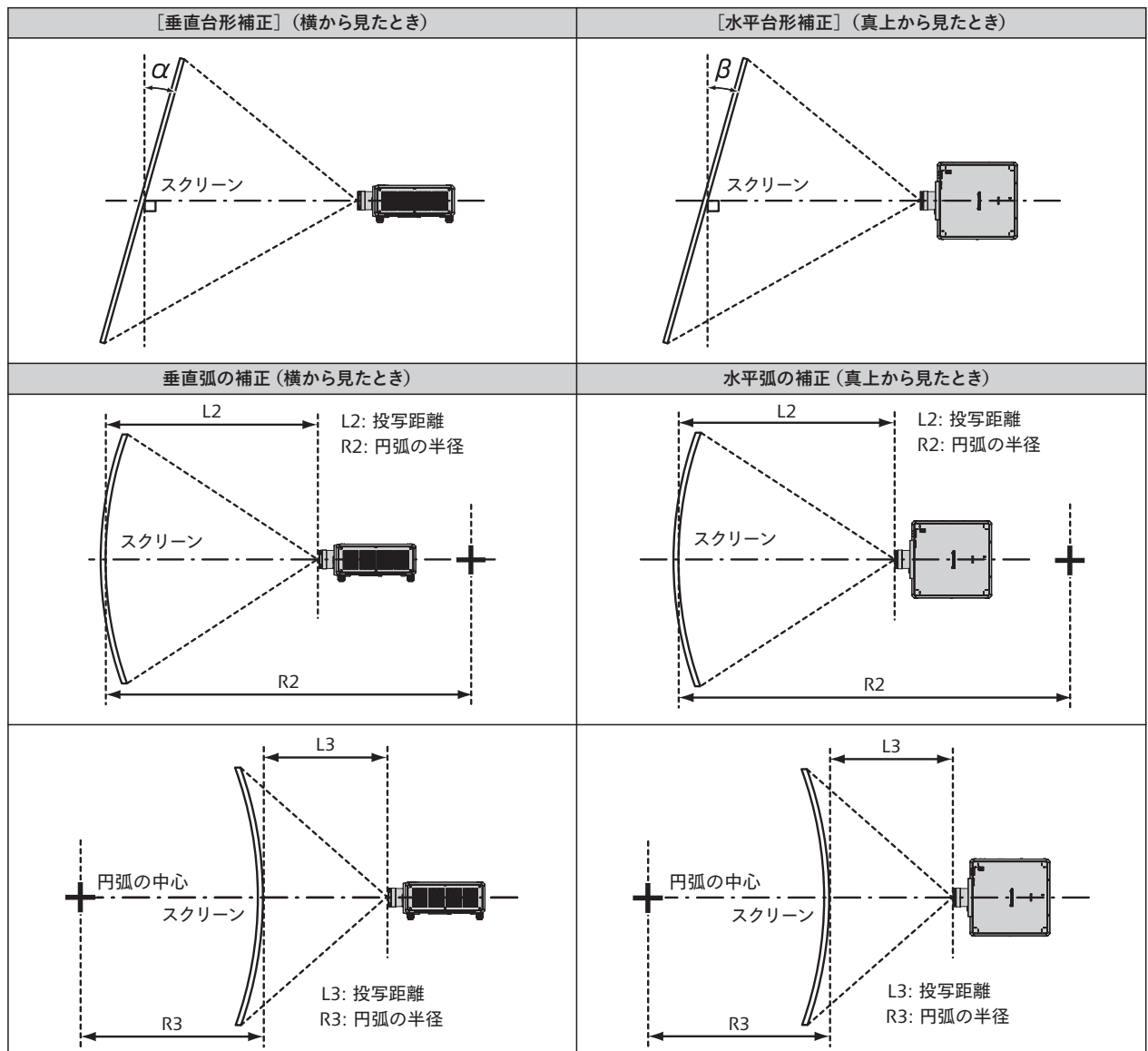
レンズシフト調整は、次のイラストで示す範囲内で行ってください。調整範囲外へレンズを移動すると、フォーカスが変わる場合がありますのでご注意ください。このような動作になるのは、光学部品の保護のためにレンズの移動を規制しているためです。

次のイラストは、本機を床置きで設置した場合のレンズシフト範囲を示しています。

なお、魚眼レンズ（品番：ET-D3LEF70）のイラストは、投写画像の見目の動きと一致するものではありません。

投写レンズ品番	ET-D3LEW10/ET-D3LES20/ET-D3LET30/ET-D3LET40 ET-D3LET80/ET-D75LE10/ET-D75LE20/ET-D75LE30 ET-D75LE40/ET-D75LE8	ET-D3LEW60 ET-D3LEW300 ET-D75LE6
レンズシフト範囲		
投写レンズ品番	ET-D3LEW200	ET-D3LEU100
レンズシフト範囲		

幾何学歪み補正範囲



投写レンズ品番	[台形補正]のみ ¹		[台形補正]と[曲面補正]の併用時				[曲面補正]のみ	
	垂直台形補正角 α (°)	水平台形補正角 β (°)	垂直台形補正角 α (°)	水平台形補正角 β (°)	R2/L2の 最小値	R3/L3の 最小値	R2/L2の 最小値	R3/L3の 最小値
ET-D3LEW200	± 15	± 5	-	-	-	-	-	-
ET-D3LEW300	± 28	± 15	± 10	± 10	1.2	3.0	0.7	1.7
ET-D3LEW60 ET-D75LE6	± 28	± 15	± 10	± 10	1.2	3.0	0.7	1.7
ET-D3LEW10 ET-D75LE10	± 40	± 40	± 20	± 15	0.9	2.0	0.5	1.1
ET-D3LES20 ET-D75LE20	± 40	± 40	± 20	± 15	0.7	1.3	0.4	0.7
ET-D75LE30	± 45	± 40	± 20	± 15	0.5	0.9	0.3	0.5
ET-D75LE40	± 45	± 40	± 20	± 15	0.3	0.5	0.2	0.3
ET-D3LET80 ET-D75LE8	± 45	± 40	± 20	± 15	0.2	0.3	0.1	0.2
ET-D3LEU100	± 8	± 5	-	-	-	-	-	-
ET-D3LEW50 ET-D75LE50	± 22	± 15	± 8	± 8	1.5	3.7	0.9	2.2
ET-D75LE95 ²	+5/-0	0	-	-	-	-	-	-

1 [垂直台形補正]と[水平台形補正]を同時使用時は合計で55°を超えて補正することはできません。
 2 プロジェクター本体とスクリーンの距離が遠ざかる方向の垂直台形補正のみ補正できます。

お知らせ

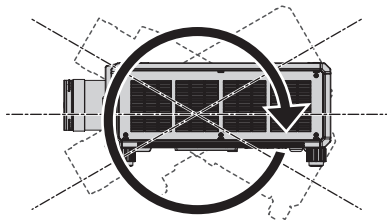
- [幾何学歪補正]を使用した場合、補正量が大きくなるとフォーカスが画面全体では合わない場合があります。
- 曲面のスクリーンは、真円の一部分を切り取った円弧の形状にしてください。
- [幾何学歪補正]の各項目の調整操作範囲は、使用する投写レンズによっては記載の投写範囲とは一致しないことがあります。投写範囲を超えると補正できないことがありますので、投写範囲内でご使用ください。

設置可能角度

下記の範囲内の角度で設置可能です。

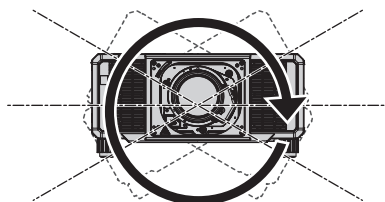
全 360° 投写

360°



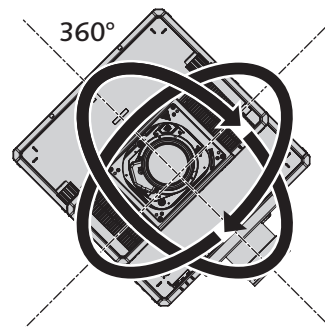
垂直 360°

360°



水平 360°

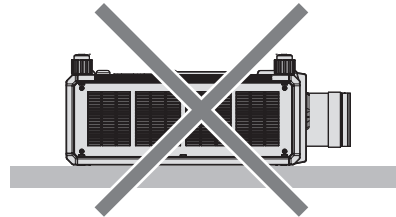
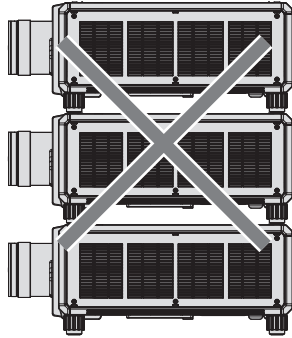
360°



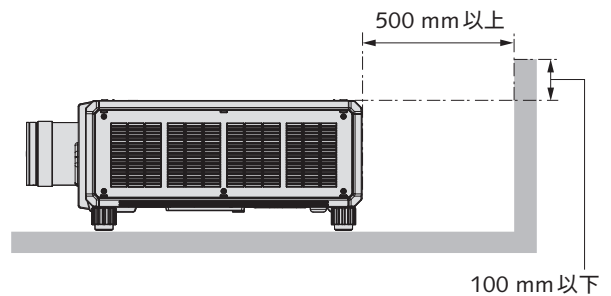
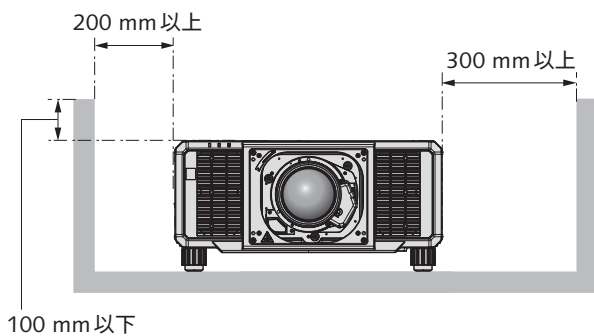
垂直 360°
(垂直と水平の組み合わせ)

設置上のご注意

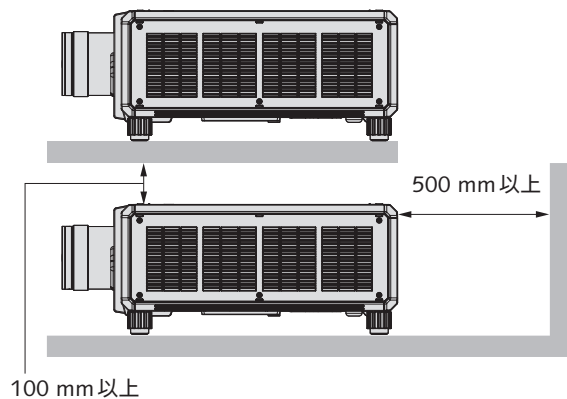
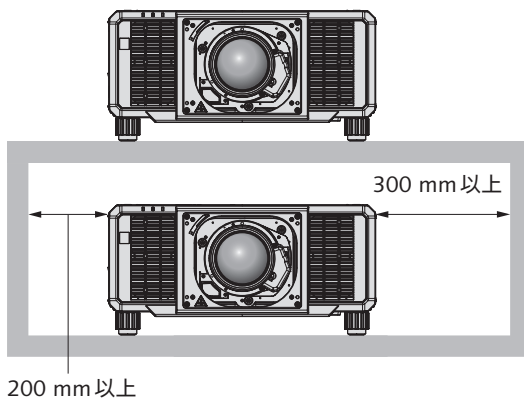
- 本機を3台以上積み重ねないでください。
- 本機を2台積み重ねて同時に使用しないでください。2台積み重ねる場合は、どちらか1台を使用し、もう1台をバックアップ用としてください。また万一に備えて、ずり落ち防止の処置を施してください。
- 本機を天面で支えて使用しないでください。



- 本機の吸気口・排気口をふさがないでください。
- 空調の冷風や温風、周辺の他のプロジェクターの排気などが、本機の吸気口・排気口に直接当たらないように設置してください。



- 本機を密閉した空間に設置しないでください。
密閉した空間に設置する場合は、別途、空調設備、換気設備を設けてください。換気が不十分な場合、排気熱が滞留することで、本機の保護回路がはたらくことがあります。



- 架台などを介して本機を天井や壁面へ設置固定する場合は、取り付けねじや電源コードが天井や壁面内部の金属部と接触しないようにしてください。内部の金属部と接触して、感電の原因になることがあります。
- 設置環境の不具合による製品の損傷などについては、保証期間中であってもパナソニック コネクト株式会社は責任を負いかねますのでご注意ください。
- ご使用を終了した製品は、工事専門業者にご依頼のうえ速やかに撤去してください。

対応信号リスト

本機が投写できる映像信号です。

SDI 信号については、" シングルリンク SDI 対応信号リスト"、" クワッドリンク SDI 対応信号リスト" をご覧ください。

対応信号欄に✓がある信号に対応しています。

- 対応信号欄の内容は次のとおりです。

-V: ビデオ系信号 -C: コンピューター系信号

信号種	信号名 (信号フォーマット)	解像度 (ドット)	走査周波数		ドット クロック 周波数 (MHz)	対応信号		
			水平 (kHz)	垂直 (Hz)		HDMI	DisplayPort	DIGITAL LINK ¹
V	480/60p	720 x 480	31.5	59.9	27.0	✓	-	✓
	576/50p	720 x 576	31.3	50.0	27.0	✓	-	✓
	720/60p	1280 x 720	45.0	60.0 ²	74.3	✓	✓	✓
	720/50p	1280 x 720	37.5	50.0	74.3	✓	✓	✓
	720/120p	1280 x 720	90.0	120.0 ²	148.5	✓	✓	✓
	1080/60i	1920 x 1080i	33.8	60.0 ²	74.3	✓	-	✓
	1080/50i	1920 x 1080i	28.1	50.0	74.3	✓	-	✓
	1080/24p	1920 x 1080	27.0	24.0 ²	74.3	✓	✓	✓
	1080/24sF	1920 x 1080i	27.0	48.0 ²	74.3	✓	-	✓
	1080/25p	1920 x 1080	28.1	25.0	74.3	✓	✓	✓
	1080/30p	1920 x 1080	33.8	30.0 ²	74.3	✓	✓	✓
	1080/60p	1920 x 1080	67.5	60.0 ²	148.5	✓	✓	✓
	1080/50p	1920 x 1080	56.3	50.0	148.5	✓	✓	✓
	1080/100p	1920 x 1080	112.5	100.0 ²	297.0	✓	✓	✓
	1080/120p	1920 x 1080	135.0	120.0 ²	297.0	✓	✓	✓
	2K/24p	2048 x 1080	27.0	24.0 ²	74.3	✓	✓	✓
	2K/25p	2048 x 1080	28.1	25.0	74.3	✓	✓	✓
	2K/30p	2048 x 1080	33.8	30.0 ²	74.3	✓	✓	✓
	2K/48p	2048 x 1080	54.0	48.0 ²	148.5	✓	✓	✓
	2K/60p	2048 x 1080	67.5	60.0 ²	148.5	✓	✓	✓
	2K/50p	2048 x 1080	56.3	50.0	148.5	✓	✓	✓
	2560 x 1080/60p	2560 x 1080	66.0	60.0 ²	198.0	✓	✓	✓
	2560 x 1080/50p	2560 x 1080	56.3	50.0	185.6	✓	✓	✓
	3840 x 2160/24p	3840 x 2160	54.0	24.0 ²	297.0	✓	✓	✓
	3840 x 2160/25p	3840 x 2160	56.3	25.0	297.0	✓	✓	✓
	3840 x 2160/30p	3840 x 2160	67.5	30.0 ²	297.0	✓	✓	✓
	3840 x 2160/60p	3840 x 2160	135.0	60.0 ²	297.0	✓ ³	-	✓ ³
		3840 x 2160	135.0	60.0 ²	594.0	✓	✓	-
	3840 x 2160/50p	3840 x 2160	112.5	50.0	297.0	✓ ³	-	✓ ³
		3840 x 2160	112.5	50.0	594.0	✓	✓	-
	4096 x 2160/24p	4096 x 2160	54.0	24.0 ²	297.0	✓	✓	✓
	4096 x 2160/25p	4096 x 2160	56.3	25.0	297.0	✓	✓	✓
4096 x 2160/30p	4096 x 2160	67.5	30.0 ²	297.0	✓	✓	✓	
4096 x 2160/60p	4096 x 2160	135.0	60.0 ²	297.0	✓ ³	-	✓ ³	
	4096 x 2160	135.0	60.0 ²	594.0	✓	✓	-	
4096 x 2160/50p	4096 x 2160	112.5	50.0	297.0	✓ ³	-	✓ ³	
	4096 x 2160	112.5	50.0	594.0	✓	✓	-	
C	640 x 480/60	640 x 480	31.5	59.9	25.2	✓	✓	✓
	1024 x 768/50	1024 x 768	39.6	50.0	51.9	✓	✓	✓
	1024 x 768/60	1024 x 768	48.4	60.0	65.0	✓	✓	✓
	1280 x 800/50	1280 x 800	41.3	50.0	68.0	✓	✓	✓
	1280 x 800/60	1280 x 800	49.7	59.8	83.5	✓	✓	✓
	1280 x 1024/50	1280 x 1024	52.4	50.0	88.0	✓	-	✓
	1280 x 1024/60	1280 x 1024	64.0	60.0	108.0	✓	-	✓
	1366 x 768/50	1360 x 768	39.6	49.9	69.0	✓	-	✓
	1366 x 768/60	1366 x 768	47.7	59.8	85.5	✓	-	✓
	1400 x 1050/50	1400 x 1050	54.1	50.0	99.9	✓	✓	✓
	1400 x 1050/60	1400 x 1050	65.2	60.0	122.6	✓	✓	✓
	1440 x 900/50	1440 x 900	46.3	49.9	86.8	✓	-	✓
	1440 x 900/60	1440 x 900	55.9	59.9	106.5	✓	-	✓
	1600 x 900/50	1600 x 900	46.4	49.9	96.5	✓	✓	✓
	1600 x 900/60	1600 x 900	55.9	60.0	119.0	✓	✓	✓
	1600 x 1200/50	1600 x 1200	61.8	49.9	131.5	✓	✓	✓
	1600 x 1200/60	1600 x 1200	75.0	60.0	162.0	✓	✓	✓
	1680 x 1050/50	1680 x 1050	54.1	50.0	119.5	✓	-	✓
1680 x 1050/60	1680 x 1050	65.3	60.0	146.3	✓	-	✓	

信号種	信号名 (信号フォーマット)	解像度 (ドット)	走査周波数		ドット クロック 周波数 (MHz)	対応信号		
			水平 (kHz)	垂直 (Hz)		HDMI	DisplayPort	DIGITAL LINK ¹
C	1920 x 1080/240	1920 x 1080	291.6	240.0	583.2	✓	✓	—
	1920 x 1200/50	1920 x 1200	61.8	49.9	158.3	✓	✓	✓
	1920 x 1200/60RB	1920 x 1200 ⁴	74.0	60.0	154.0	✓	✓	✓
	2560 x 1440/50	2560 x 1440	74.1	50.0	256.3	✓	✓	✓
	2560 x 1440/60	2560 x 1440 ⁴	88.8	60.0	241.5	✓	✓	✓
	2560 x 1600/50	2560 x 1600	82.4	50.0	286.0	✓	✓	✓
	2560 x 1600/60	2560 x 1600	98.7	60.0	268.5	✓	✓	✓
	3440 x 1440/50	3440 x 1440 ⁴	73.7	50.0	259.4	✓	✓	—
	3440 x 1440/60	3440 x 1440 ⁴	88.9	60.0	312.8	✓	✓	—
	3840 x 2400/30	3840 x 2400 ⁴	73.0	30.0	286.2	✓	✓	✓
	3840 x 2400/50	3840 x 2400 ⁴	122.9	50.0	481.6	✓	✓	—
3840 x 2400/60	3840 x 2400 ⁴	148.1	60.0	592.5	✓	✓	—	

1 スロットに別売品の DIGITAL LINK 端子ボード (品番: TY-SB01DL) を取り付けている場合に対応します。

2 1/1.001 倍の垂直走査周波数の信号にも対応しています。

3 YPbPr 4:2:0 フォーマットのみ

4 VESA CVT RB (Reduced Blanking) 準拠

お知らせ

- 解像度が異なる信号は、SDI 信号を含めて表示ドット数に変換されて表示されます。表示ドット数は次のとおりです。
 - 3840 x 2400 : [クワッドピクセルドライブ] を [オン] に設定している場合
 - 1920 x 1200 : [クワッドピクセルドライブ] を [オフ] に設定している場合
- 解像度のドット数の後ろにある「i」はインターレース信号を意味します。
- インターレース信号接続時は映像にちらつきが発生することがあります。
- 720/120p、1080/100p、1080/120p、または 1920 x 1080/240 の映像を表示している場合、[ブランキング] の [カスタムマスキング] の設定は無効になります。
- ロングリーチの通信方式で DIGITAL LINK の接続をしている場合、本機が受像できる信号は 1080/60p (1920 x 1080 ドット、ドットクロック周波数 148.5MHz) までになります。
- 対応信号リストに掲載されている信号であっても、特殊な方式で映像信号が記録されている場合は、本機で表示できないことがあります。

プラグアンドプレイ対応信号リスト

プラグアンドプレイに対応する映像信号です。

プラグアンドプレイ対応信号欄に✓がある信号は、プロジェクターの EDID (拡張ディスプレイ識別データ) に記述している信号です。

プラグアンドプレイ対応信号欄に✓がない信号は、プロジェクターが対応していてもコンピューター側で解像度の選択ができない場合があります。

信号名 (信号フォーマット)	解像度 (ドット)	走査周波数		ドット クロック 周波数 (MHz)	プラグアンドプレイ対応信号								
		水平 (kHz)	垂直 (Hz)		HDMI			DisplayPort			DIGITAL LINK ¹		
					4K/60p ²	4K/30p	2K	4K/60p ²	4K/30p	2K	4K/60p	4K/30p ³	2K
480/60p	720 x 480	31.5	59.9	27.0	✓	✓	✓	-	-	-	✓	✓	✓
576/50p	720 x 576	31.3	50.0	27.0	✓	✓	✓	-	-	-	✓	✓	✓
720/60p	1280 x 720	45.0	60.0 ⁴	74.3	✓	✓	✓	✓	✓	✓	✓	✓	✓
720/50p	1280 x 720	37.5	50.0	74.3	✓	✓	✓	✓	✓	✓	✓	✓	✓
720/120p	1280 x 720	90.0	120.0 ⁴	148.5	-	-	-	-	-	-	-	-	-
1080/60i	1920 x 1080i	33.8	60.0 ⁴	74.3	✓	✓	✓	-	-	-	✓	✓	✓
1080/50i	1920 x 1080i	28.1	50.0	74.3	✓	✓	✓	-	-	-	✓	✓	✓
1080/24p	1920 x 1080	27.0	24.0 ⁴	74.3	✓	✓	✓	✓	✓	✓	✓	✓	✓
1080/24sF	1920 x 1080i	27.0	48.0 ⁴	74.3	-	-	-	-	-	-	-	-	-
1080/25p	1920 x 1080	28.1	25.0	74.3	✓	✓	✓	✓	✓	✓	✓	✓	✓
1080/30p	1920 x 1080	33.8	30.0 ⁴	74.3	✓	✓	✓	✓	✓	✓	✓	✓	✓
1080/60p	1920 x 1080	67.5	60.0 ⁴	148.5	✓	✓	✓	✓	✓	✓	✓	✓	✓
1080/50p	1920 x 1080	56.3	50.0	148.5	✓	✓	✓	✓	✓	✓	✓	✓	✓
1080/100p	1920 x 1080	112.5	100.0 ⁴	297.0	✓	✓	-	✓	✓	-	✓	✓	-
1080/120p	1920 x 1080	135.0	120.0 ⁴	297.0	✓	✓	-	✓	✓	-	✓	✓	-
2K/24p	2048 x 1080	27.0	24.0 ⁴	74.3	-	-	-	-	-	-	-	-	-
2K/25p	2048 x 1080	28.1	25.0	74.3	-	-	-	-	-	-	-	-	-
2K/30p	2048 x 1080	33.8	30.0 ⁴	74.3	-	-	-	-	-	-	-	-	-
2K/48p	2048 x 1080	54.0	48.0 ⁴	148.5	-	-	-	-	-	-	-	-	-
2K/60p	2048 x 1080	67.5	60.0 ⁴	148.5	-	-	-	-	-	-	-	-	-
2K/50p	2048 x 1080	56.3	50.0	148.5	-	-	-	-	-	-	-	-	-
2560 x 1080/60p	2560 x 1080	66.0	60.0 ⁴	198.0	-	-	-	-	-	-	-	-	-
2560 x 1080/50p	2560 x 1080	56.3	50.0	185.6	-	-	-	-	-	-	-	-	-
3840 x 2160/24p	3840 x 2160	54.0	24.0 ⁴	297.0	✓	✓	-	✓	✓	-	✓	✓	-
3840 x 2160/25p	3840 x 2160	56.3	25.0	297.0	✓	✓	-	✓	✓	-	✓	✓	-
3840 x 2160/30p	3840 x 2160	67.5	30.0 ⁴	297.0	✓	✓	-	✓	✓	-	✓	✓	-
3840 x 2160/60p	3840 x 2160	135.0	60.0 ⁴	297.0	✓ ⁵	-	-	-	-	-	✓ ⁵	-	-
	3840 x 2160	135.0	60.0 ⁴	594.0	✓	-	-	✓	-	-	-	-	-
3840 x 2160/50p	3840 x 2160	112.5	50.0	297.0	✓ ⁵	-	-	-	-	-	✓ ⁵	-	-
	3840 x 2160	112.5	50.0	594.0	✓	-	-	✓	-	-	-	-	-
4096 x 2160/24p	4096 x 2160	54.0	24.0 ⁴	297.0	✓	✓	-	✓	✓	-	✓	✓	-
4096 x 2160/25p	4096 x 2160	56.3	25.0	297.0	✓	✓	-	✓	✓	-	✓	✓	-
4096 x 2160/30p	4096 x 2160	67.5	30.0 ⁴	297.0	✓	✓	-	✓	✓	-	✓	✓	-
4096 x 2160/60p	4096 x 2160	135.0	60.0 ⁴	297.0	✓ ⁵	-	-	-	-	-	✓ ⁵	-	-
	4096 x 2160	135.0	60.0 ⁴	594.0	✓	-	-	✓	-	-	-	-	-
4096 x 2160/50p	4096 x 2160	112.5	50.0	297.0	✓ ⁵	-	-	-	-	-	✓ ⁵	-	-
	4096 x 2160	112.5	50.0	594.0	✓	-	-	✓	-	-	-	-	-
640 x 480/60	640 x 480	31.5	59.9	25.2	✓	✓	✓	✓	✓	✓	✓	✓	✓
1024 x 768/50	1024 x 768	39.6	50.0	51.9	-	-	-	-	-	-	-	-	-
1024 x 768/60	1024 x 768	48.4	60.0	65.0	✓	✓	✓	✓	✓	✓	✓	✓	✓
1280 x 800/50	1280 x 800	41.3	50.0	68.0	-	-	-	-	-	-	-	-	-
1280 x 800/60	1280 x 800	49.7	59.8	83.5	-	-	-	-	-	-	-	-	-
1280 x 1024/50	1280 x 1024	52.4	50.0	88.0	-	-	-	-	-	-	-	-	-
1280 x 1024/60	1280 x 1024	64.0	60.0	108.0	-	-	-	-	-	-	-	-	-
1366 x 768/50	1366 x 768	39.6	49.9	69.0	-	-	-	-	-	-	-	-	-
1366 x 768/60	1366 x 768	47.7	59.8	85.5	-	-	-	-	-	-	-	-	-
1400 x 1050/50	1400 x 1050	54.1	50.0	99.9	-	-	-	-	-	-	-	-	-
1400 x 1050/60	1400 x 1050	65.2	60.0	122.6	✓	✓	✓	✓	✓	✓	✓	✓	✓
1440 x 900/50	1440 x 900	46.3	49.9	86.8	-	-	-	-	-	-	-	-	-
1440 x 900/60	1440 x 900	55.9	59.9	106.5	-	-	-	-	-	-	-	-	-
1600 x 900/50	1600 x 900	46.4	49.9	96.5	-	-	-	-	-	-	-	-	-
1600 x 900/60	1600 x 900	55.9	60.0	119.0	✓	✓	✓	✓	✓	✓	✓	✓	✓
1600 x 1200/50	1600 x 1200	61.8	49.9	131.5	-	-	-	-	-	-	-	-	-
1600 x 1200/60	1600 x 1200	75.0	60.0	162.0	✓	✓	✓	✓	✓	✓	✓	✓	✓
1680 x 1050/50	1680 x 1050	54.1	50.0	119.5	-	-	-	-	-	-	-	-	-
1680 x 1050/60	1680 x 1050	65.3	60.0	146.3	-	-	-	-	-	-	-	-	-
1920 x 1080/240	1920 x 1080	291.6	240.0	583.2	-	-	-	-	-	-	-	-	-
1920 x 1200/50	1920 x 1200	61.8	49.9	158.3	-	-	-	-	-	-	-	-	-

信号名 (信号フォーマット)	解像度 (ドット)	走査周波数		ドット クロック 周波数 (MHz)	ブラグアンドプレイ対応信号									
		水平 (kHz)	垂直 (Hz)		HDMI			DisplayPort			DIGITAL LINK ¹			
					4K/60p ²	4K/30p	2K	4K/60p ²	4K/30p	2K	4K/60p	4K/30p ³	2K	
1920 x 1200/60RB	1920 x 1200 ⁶	74.0	60.0	154.0	✓	✓	✓	✓	✓	✓	✓	✓	✓	✓
2560 x 1440/50	2560 x 1440	74.1	50.0	256.3	-	-	-	-	-	-	-	-	-	-
2560 x 1440/60	2560 x 1440 ⁶	88.8	60.0	241.5	-	-	-	-	-	-	-	-	-	-
2560 x 1600/50	2560 x 1600	82.4	50.0	286.0	-	-	-	-	-	-	-	-	-	-
2560 x 1600/60	2560 x 1600	98.7	60.0	268.5	✓	✓	-	✓	✓	-	✓	✓	-	-
3440 x 1440/50	3440 x 1440 ⁶	73.7	50.0	259.4	-	-	-	-	-	-	-	-	-	-
3440 x 1440/60	3440 x 1440 ⁶	88.9	60.0	312.8	-	-	-	-	-	-	-	-	-	-
3840 x 2400/30	3840 x 2400 ⁶	73.0	30.0	286.2	-	-	-	-	-	-	-	-	-	-
3840 x 2400/50	3840 x 2400 ⁶	122.9	50.0	481.6	-	-	-	-	-	-	-	-	-	-
3840 x 2400/60	3840 x 2400 ⁶	148.1	60.0	592.5	✓	-	-	✓	-	-	-	-	-	-

1 スロットに別売品の DIGITAL LINK 端子ボード (品番: TY-SB01DL) を取り付けている場合に対応します。

2 4K/60p は、4K/60p/HDR と 4K/60p/SDR を意味します。

3 4K/30p は、4K/30p/HDR と 4K/30p/SDR を意味します。

4 1/1.001 倍の垂直走査周波数の信号にも対応しています。

5 YPbPr 4:2:0 フォーマットのみ

6 VESA CVT RB (Reduced Blanking) 準拠

シングルリンク SDI 対応信号リスト

本機が投写できるシングルリンク SDI 信号です。

スロットに別売品の 12G-SDI 端子ボード (品番: TY-SB01QS) または 12G-SDI Optical 端子ボード (品番: TY-SB01FB) を取り付けている場合に対応します。

- 4K 方式欄の内容は次のとおりです。
-IL: インターリーブ (2-Sample Interleave Division の伝送方式)
- 信号種類欄の内容は次のとおりです。
-V: ビデオ系信号

信号種	信号名 (信号フォーマット)	解像度 (ドット)	走査周波数		ドットクロック 周波数 (MHz)	4K 方式	フォーマット	カラー フォーマット	サンプリング
			水平 (kHz)	垂直 (Hz)					
V	720/60p ¹	1280 x 720	45.0	60.0	74.3	-	HD-SDI	YPbPr	4:2:2 10bit
	720/50p ¹	1280 x 720	37.5	50.0	74.3	-	HD-SDI	YPbPr	4:2:2 10bit
	1080/60i	1920 x 1080i	33.8	60.0 ²	74.3	-	HD-SDI	YPbPr	4:2:2 10bit
		1920 x 1080i	33.8	60.0 ²	74.3	-	3G-SDI Level-A	RGB	4:4:4 10bit
		1920 x 1080i	33.8	60.0 ²	74.3	-	3G-SDI Level-A	RGB	4:4:4 12bit
		1920 x 1080i	33.8	60.0 ²	74.3	-	3G-SDI Level-B	RGB	4:4:4 12bit
	1080/50i	1920 x 1080i	28.1	50.0	74.3	-	HD-SDI	YPbPr	4:2:2 10bit
		1920 x 1080i	28.1	50.0	74.3	-	3G-SDI Level-A	RGB	4:4:4 10bit
		1920 x 1080i	28.1	50.0	74.3	-	3G-SDI Level-B	RGB	4:4:4 10bit
		1920 x 1080i	28.1	50.0	74.3	-	3G-SDI Level-A	RGB	4:4:4 12bit
	1080/24p	1920 x 1080	27.0	24.0 ²	74.3	-	HD-SDI	YPbPr	4:2:2 10bit
		1920 x 1080	27.0	24.0 ²	74.3	-	3G-SDI Level-A	RGB	4:4:4 10bit
		1920 x 1080	27.0	24.0 ²	74.3	-	3G-SDI Level-B	RGB	4:4:4 10bit
		1920 x 1080	27.0	24.0 ²	74.3	-	3G-SDI Level-A	RGB	4:4:4 12bit
	1080/24sF ¹	1920 x 1080i	27.0	48.0 ²	74.3	-	HD-SDI	YPbPr	4:2:2 10bit
		1920 x 1080i	27.0	48.0 ²	74.3	-	3G-SDI Level-A	RGB	4:4:4 10bit
		1920 x 1080i	27.0	48.0 ²	74.3	-	3G-SDI Level-B	RGB	4:4:4 10bit
		1920 x 1080i	27.0	48.0 ²	74.3	-	3G-SDI Level-A	RGB	4:4:4 12bit
	1080/25p	1920 x 1080	28.1	25.0	74.3	-	HD-SDI	YPbPr	4:2:2 10bit
		1920 x 1080	28.1	25.0	74.3	-	3G-SDI Level-A	RGB	4:4:4 10bit
		1920 x 1080	28.1	25.0	74.3	-	3G-SDI Level-B	RGB	4:4:4 10bit
		1920 x 1080	28.1	25.0	74.3	-	3G-SDI Level-A	RGB	4:4:4 12bit
	1080/30p	1920 x 1080	33.8	30.0 ²	74.3	-	HD-SDI	YPbPr	4:2:2 10bit
		1920 x 1080	33.8	30.0 ²	74.3	-	3G-SDI Level-A	RGB	4:4:4 10bit
		1920 x 1080	33.8	30.0 ²	74.3	-	3G-SDI Level-B	RGB	4:4:4 10bit
		1920 x 1080	33.8	30.0 ²	74.3	-	3G-SDI Level-A	RGB	4:4:4 12bit
	1080/60p	1920 x 1080	67.5	60.0 ²	148.5	-	3G-SDI Level-A	YPbPr	4:2:2 10bit
		1920 x 1080	67.5	60.0 ²	148.5	-	3G-SDI Level-B	YPbPr	4:2:2 10bit
	1080/50p	1920 x 1080	56.3	50.0	148.5	-	3G-SDI Level-A	YPbPr	4:2:2 10bit
		1920 x 1080	56.3	50.0	148.5	-	3G-SDI Level-B	YPbPr	4:2:2 10bit
	2K/24p	2048 x 1080	27.0	24.0 ²	74.3	-	3G-SDI Level-A	RGB	4:4:4 10bit
		2048 x 1080	27.0	24.0 ²	74.3	-	3G-SDI Level-B	RGB	4:4:4 10bit
		2048 x 1080	27.0	24.0 ²	74.3	-	3G-SDI Level-A	RGB	4:4:4 12bit
		2048 x 1080	27.0	24.0 ²	74.3	-	3G-SDI Level-B	RGB	4:4:4 12bit
	2K/25p	2048 x 1080	28.1	25.0	74.3	-	3G-SDI Level-A	RGB	4:4:4 10bit
		2048 x 1080	28.1	25.0	74.3	-	3G-SDI Level-B	RGB	4:4:4 10bit
		2048 x 1080	28.1	25.0	74.3	-	3G-SDI Level-A	RGB	4:4:4 12bit
		2048 x 1080	28.1	25.0	74.3	-	3G-SDI Level-B	RGB	4:4:4 12bit
	2K/30p	2048 x 1080	33.8	30.0 ²	74.3	-	3G-SDI Level-A	RGB	4:4:4 10bit
		2048 x 1080	33.8	30.0 ²	74.3	-	3G-SDI Level-B	RGB	4:4:4 10bit
		2048 x 1080	33.8	30.0 ²	74.3	-	3G-SDI Level-A	RGB	4:4:4 12bit
		2048 x 1080	33.8	30.0 ²	74.3	-	3G-SDI Level-B	RGB	4:4:4 12bit
	2K/48p ¹	2048 x 1080	54.0	48.0	148.5	-	3G-SDI Level-A	YPbPr	4:2:2 10bit
		2048 x 1080	54.0	48.0	148.5	-	3G-SDI Level-B	YPbPr	4:2:2 10bit
	2K/60p	2048 x 1080	67.5	60.0 ²	148.5	-	3G-SDI Level-A	YPbPr	4:2:2 10bit
		2048 x 1080	67.5	60.0 ²	148.5	-	3G-SDI Level-B	YPbPr	4:2:2 10bit
	2K/50p	2048 x 1080	56.3	50.0	148.5	-	3G-SDI Level-A	YPbPr	4:2:2 10bit
		2048 x 1080	56.3	50.0	148.5	-	3G-SDI Level-B	YPbPr	4:2:2 10bit

信号種	信号名 (信号フォーマット)	解像度 (ドット)	走査周波数		ドットクロック 周波数 (MHz)	4K 方式	フォーマット	カラー フォーマット	サンプリング
			水平 (kHz)	垂直 (Hz)					
V	3840 x 2160/24p	3840 x 2160	54.0	24.0 ²	297.0	IL	12G-SDI Type 1	YPbPr	4:2:2 12bit
		3840 x 2160	54.0	24.0 ²	297.0	IL	12G-SDI Type 1	YPbPr	4:4:4 10bit
		3840 x 2160	54.0	24.0 ²	297.0	IL	12G-SDI Type 1	YPbPr	4:4:4 12bit
		3840 x 2160	54.0	24.0 ²	297.0	IL	12G-SDI Type 1	RGB	4:4:4 10bit
	3840 x 2160/25p	3840 x 2160	54.0	24.0 ²	297.0	IL	12G-SDI Type 1	RGB	4:4:4 12bit
		3840 x 2160	56.3	25.0	297.0	IL	12G-SDI Type 1	YPbPr	4:2:2 12bit
		3840 x 2160	56.3	25.0	297.0	IL	12G-SDI Type 1	YPbPr	4:4:4 10bit
		3840 x 2160	56.3	25.0	297.0	IL	12G-SDI Type 1	YPbPr	4:4:4 12bit
	3840 x 2160/30p	3840 x 2160	56.3	25.0	297.0	IL	12G-SDI Type 1	RGB	4:4:4 10bit
		3840 x 2160	56.3	25.0	297.0	IL	12G-SDI Type 1	RGB	4:4:4 12bit
		3840 x 2160	67.5	30.0 ²	297.0	IL	12G-SDI Type 1	YPbPr	4:2:2 12bit
		3840 x 2160	67.5	30.0 ²	297.0	IL	12G-SDI Type 1	YPbPr	4:4:4 10bit
	3840 x 2160/60p	3840 x 2160	67.5	30.0 ²	297.0	IL	12G-SDI Type 1	YPbPr	4:4:4 12bit
		3840 x 2160	67.5	30.0 ²	297.0	IL	12G-SDI Type 1	RGB	4:4:4 10bit
		3840 x 2160	67.5	30.0 ²	297.0	IL	12G-SDI Type 1	RGB	4:4:4 12bit
		3840 x 2160	135.0	60.0 ²	594.0	IL	12G-SDI Type 1	YPbPr	4:2:2 10bit
	4096 x 2160/24p	4096 x 2160	112.5	50.0	594.0	IL	12G-SDI Type 1	YPbPr	4:2:2 10bit
		4096 x 2160	54.0	24.0 ²	297.0	IL	12G-SDI Type 1	YPbPr	4:2:2 12bit
		4096 x 2160	54.0	24.0 ²	297.0	IL	12G-SDI Type 1	YPbPr	4:4:4 10bit
		4096 x 2160	54.0	24.0 ²	297.0	IL	12G-SDI Type 1	YPbPr	4:4:4 12bit
	4096 x 2160/25p	4096 x 2160	54.0	24.0 ²	297.0	IL	12G-SDI Type 1	YPbPr	4:4:4 10bit
		4096 x 2160	54.0	24.0 ²	297.0	IL	12G-SDI Type 1	YPbPr	4:4:4 12bit
		4096 x 2160	56.3	25.0	297.0	IL	12G-SDI Type 1	YPbPr	4:2:2 12bit
		4096 x 2160	56.3	25.0	297.0	IL	12G-SDI Type 1	YPbPr	4:4:4 10bit
	4096 x 2160/30p	4096 x 2160	56.3	25.0	297.0	IL	12G-SDI Type 1	YPbPr	4:4:4 12bit
		4096 x 2160	56.3	25.0	297.0	IL	12G-SDI Type 1	RGB	4:4:4 10bit
		4096 x 2160	56.3	25.0	297.0	IL	12G-SDI Type 1	RGB	4:4:4 12bit
		4096 x 2160	67.5	30.0 ²	297.0	IL	12G-SDI Type 1	YPbPr	4:2:2 12bit
	4096 x 2160/60p	4096 x 2160	67.5	30.0 ²	297.0	IL	12G-SDI Type 1	YPbPr	4:4:4 10bit
		4096 x 2160	67.5	30.0 ²	297.0	IL	12G-SDI Type 1	YPbPr	4:4:4 12bit
		4096 x 2160	67.5	30.0 ²	297.0	IL	12G-SDI Type 1	RGB	4:4:4 10bit
		4096 x 2160	67.5	30.0 ²	297.0	IL	12G-SDI Type 1	RGB	4:4:4 12bit
4096 x 2160/50p	4096 x 2160	135.0	60.0 ²	594.0	IL	12G-SDI Type 1	YPbPr	4:2:2 10bit	
	4096 x 2160	112.5	50.0	594.0	IL	12G-SDI Type 1	YPbPr	4:2:2 10bit	

- 1 スロットに別売品の 12G-SDI Optical 端子ボード (品番: TY-SB01FB) を取り付けられている場合に対応します。
- 2 1/1.001 倍の垂直走査周波数の信号にも対応しています。

お知らせ

- 解像度のドット数の後ろにある「i」はインターレース信号を意味します。

クワッドリンク SDI 対応信号リスト

本機が投写できるクワッドリンク SDI 信号です。

スロットに別売品の 12G-SDI 端子ボード (品番: TY-SB01QS) を取り付けている場合に対応します。

- 4K 方式欄の内容は次のとおりです。
 - SQ: スクエア (Square Division の伝送方式)
 - IL: インターリーブ (2-Sample Interleave Division の伝送方式)
- 信号種類欄の内容は次のとおりです。
 - V: ビデオ系信号

信号種	信号名 (信号フォーマット)	解像度 (ドット)	走査周波数		ドットクロック 周波数 (MHz)	4K 方式	フォーマット	カラー フォーマット	サンプリング
			水平 (kHz)	垂直 (Hz)					
V	3840 x 2160/24p	3840 x 2160	54.0	24.0 ¹	297.0	SQ	HD-SDI	YPbPr	4:2:2 10bit
		3840 x 2160	54.0	24.0 ¹	297.0	SQ	3G-SDI Level-A	YPbPr	4:2:2 12bit
		3840 x 2160	54.0	24.0 ¹	297.0	IL	3G-SDI Level-A	YPbPr	4:2:2 12bit
		3840 x 2160	54.0	24.0 ¹	297.0	SQ	3G-SDI Level-B	YPbPr	4:2:2 12bit
		3840 x 2160	54.0	24.0 ¹	297.0	IL	3G-SDI Level-B	YPbPr	4:2:2 12bit
		3840 x 2160	54.0	24.0 ¹	297.0	SQ	3G-SDI Level-A	YPbPr	4:4:4 10bit
		3840 x 2160	54.0	24.0 ¹	297.0	IL	3G-SDI Level-A	YPbPr	4:4:4 10bit
		3840 x 2160	54.0	24.0 ¹	297.0	SQ	3G-SDI Level-B	YPbPr	4:4:4 10bit
		3840 x 2160	54.0	24.0 ¹	297.0	IL	3G-SDI Level-B	YPbPr	4:4:4 10bit
		3840 x 2160	54.0	24.0 ¹	297.0	SQ	3G-SDI Level-A	YPbPr	4:4:4 12bit
		3840 x 2160	54.0	24.0 ¹	297.0	IL	3G-SDI Level-A	YPbPr	4:4:4 12bit
		3840 x 2160	54.0	24.0 ¹	297.0	SQ	3G-SDI Level-B	YPbPr	4:4:4 12bit
		3840 x 2160	54.0	24.0 ¹	297.0	IL	3G-SDI Level-B	YPbPr	4:4:4 12bit
		3840 x 2160	54.0	24.0 ¹	297.0	SQ	3G-SDI Level-A	RGB	4:4:4 10bit
		3840 x 2160	54.0	24.0 ¹	297.0	IL	3G-SDI Level-A	RGB	4:4:4 10bit
		3840 x 2160	54.0	24.0 ¹	297.0	SQ	3G-SDI Level-B	RGB	4:4:4 10bit
		3840 x 2160	54.0	24.0 ¹	297.0	IL	3G-SDI Level-B	RGB	4:4:4 10bit
		3840 x 2160	54.0	24.0 ¹	297.0	SQ	3G-SDI Level-A	RGB	4:4:4 12bit
		3840 x 2160	54.0	24.0 ¹	297.0	IL	3G-SDI Level-A	RGB	4:4:4 12bit
		3840 x 2160	54.0	24.0 ¹	297.0	SQ	3G-SDI Level-B	RGB	4:4:4 12bit
	3840 x 2160	54.0	24.0 ¹	297.0	IL	3G-SDI Level-B	RGB	4:4:4 12bit	
	3840 x 2160/25p	3840 x 2160	56.3	25.0	297.0	SQ	HD-SDI	YPbPr	4:2:2 10bit
		3840 x 2160	56.3	25.0	297.0	SQ	3G-SDI Level-A	YPbPr	4:2:2 12bit
		3840 x 2160	56.3	25.0	297.0	IL	3G-SDI Level-A	YPbPr	4:2:2 12bit
		3840 x 2160	56.3	25.0	297.0	SQ	3G-SDI Level-B	YPbPr	4:2:2 12bit
		3840 x 2160	56.3	25.0	297.0	IL	3G-SDI Level-B	YPbPr	4:2:2 12bit
		3840 x 2160	56.3	25.0	297.0	SQ	3G-SDI Level-A	YPbPr	4:4:4 10bit
		3840 x 2160	56.3	25.0	297.0	IL	3G-SDI Level-A	YPbPr	4:4:4 10bit
		3840 x 2160	56.3	25.0	297.0	SQ	3G-SDI Level-B	YPbPr	4:4:4 10bit
		3840 x 2160	56.3	25.0	297.0	IL	3G-SDI Level-B	YPbPr	4:4:4 10bit
		3840 x 2160	56.3	25.0	297.0	SQ	3G-SDI Level-A	YPbPr	4:4:4 12bit
		3840 x 2160	56.3	25.0	297.0	IL	3G-SDI Level-A	YPbPr	4:4:4 12bit
		3840 x 2160	56.3	25.0	297.0	SQ	3G-SDI Level-B	YPbPr	4:4:4 12bit
		3840 x 2160	56.3	25.0	297.0	IL	3G-SDI Level-B	YPbPr	4:4:4 12bit
		3840 x 2160	56.3	25.0	297.0	SQ	3G-SDI Level-A	RGB	4:4:4 10bit
		3840 x 2160	56.3	25.0	297.0	IL	3G-SDI Level-A	RGB	4:4:4 10bit
		3840 x 2160	56.3	25.0	297.0	SQ	3G-SDI Level-B	RGB	4:4:4 10bit
		3840 x 2160	56.3	25.0	297.0	IL	3G-SDI Level-B	RGB	4:4:4 10bit
		3840 x 2160	56.3	25.0	297.0	SQ	3G-SDI Level-A	RGB	4:4:4 12bit
		3840 x 2160	56.3	25.0	297.0	IL	3G-SDI Level-A	RGB	4:4:4 12bit
		3840 x 2160/30p	3840 x 2160	67.5	30.0 ¹	297.0	SQ	HD-SDI	YPbPr
	3840 x 2160		67.5	30.0 ¹	297.0	SQ	3G-SDI Level-A	YPbPr	4:2:2 12bit
	3840 x 2160		67.5	30.0 ¹	297.0	IL	3G-SDI Level-A	YPbPr	4:2:2 12bit
	3840 x 2160		67.5	30.0 ¹	297.0	SQ	3G-SDI Level-B	YPbPr	4:2:2 12bit
	3840 x 2160		67.5	30.0 ¹	297.0	IL	3G-SDI Level-B	YPbPr	4:2:2 12bit
	3840 x 2160		67.5	30.0 ¹	297.0	SQ	3G-SDI Level-A	YPbPr	4:4:4 10bit
	3840 x 2160		67.5	30.0 ¹	297.0	IL	3G-SDI Level-A	YPbPr	4:4:4 10bit
	3840 x 2160		67.5	30.0 ¹	297.0	SQ	3G-SDI Level-B	YPbPr	4:4:4 10bit
3840 x 2160	67.5		30.0 ¹	297.0	IL	3G-SDI Level-B	YPbPr	4:4:4 10bit	
3840 x 2160	67.5		30.0 ¹	297.0	SQ	3G-SDI Level-A	YPbPr	4:4:4 12bit	
3840 x 2160	67.5		30.0 ¹	297.0	IL	3G-SDI Level-A	YPbPr	4:4:4 12bit	
3840 x 2160	67.5		30.0 ¹	297.0	SQ	3G-SDI Level-B	YPbPr	4:4:4 12bit	

信号種	信号名 (信号フォーマット)	解像度 (ドット)	走査周波数		ドットクロック 周波数 (MHz)	4K 方式	フォーマット	カラー フォーマット	サンプリング
			水平 (kHz)	垂直 (Hz)					
V	3840 x 2160/30p	3840 x 2160	67.5	30.0 ¹	297.0	IL	3G-SDI Level-B	YPbPr	4:4:4 12bit
		3840 x 2160	67.5	30.0 ¹	297.0	SQ	3G-SDI Level-A	RGB	4:4:4 10bit
		3840 x 2160	67.5	30.0 ¹	297.0	IL	3G-SDI Level-A	RGB	4:4:4 10bit
		3840 x 2160	67.5	30.0 ¹	297.0	SQ	3G-SDI Level-B	RGB	4:4:4 10bit
		3840 x 2160	67.5	30.0 ¹	297.0	IL	3G-SDI Level-B	RGB	4:4:4 10bit
		3840 x 2160	67.5	30.0 ¹	297.0	SQ	3G-SDI Level-A	RGB	4:4:4 12bit
		3840 x 2160	67.5	30.0 ¹	297.0	IL	3G-SDI Level-A	RGB	4:4:4 12bit
		3840 x 2160	67.5	30.0 ¹	297.0	SQ	3G-SDI Level-B	RGB	4:4:4 12bit
	3840 x 2160/60p	3840 x 2160	135.0	60.0 ¹	594.0	SQ	3G-SDI Level-A	YPbPr	4:2:2 10bit
		3840 x 2160	135.0	60.0 ¹	594.0	IL	3G-SDI Level-A	YPbPr	4:2:2 10bit
		3840 x 2160	135.0	60.0 ¹	594.0	SQ	3G-SDI Level-B	YPbPr	4:2:2 10bit
		3840 x 2160	135.0	60.0 ¹	594.0	IL	3G-SDI Level-B	YPbPr	4:2:2 10bit
	3840 x 2160/50p	3840 x 2160	112.5	50.0	594.0	SQ	3G-SDI Level-A	YPbPr	4:2:2 10bit
		3840 x 2160	112.5	50.0	594.0	IL	3G-SDI Level-A	YPbPr	4:2:2 10bit
		3840 x 2160	112.5	50.0	594.0	SQ	3G-SDI Level-B	YPbPr	4:2:2 10bit
		3840 x 2160	112.5	50.0	594.0	IL	3G-SDI Level-B	YPbPr	4:2:2 10bit
	4096 x 2160/24p	4096 x 2160	54.0	24.0 ¹	297.0	SQ	HD-SDI	YPbPr	4:2:2 10bit
		4096 x 2160	54.0	24.0 ¹	297.0	SQ	3G-SDI Level-A	YPbPr	4:2:2 12bit
		4096 x 2160	54.0	24.0 ¹	297.0	IL	3G-SDI Level-A	YPbPr	4:2:2 12bit
		4096 x 2160	54.0	24.0 ¹	297.0	SQ	3G-SDI Level-B	YPbPr	4:2:2 12bit
		4096 x 2160	54.0	24.0 ¹	297.0	IL	3G-SDI Level-B	YPbPr	4:2:2 12bit
		4096 x 2160	54.0	24.0 ¹	297.0	SQ	3G-SDI Level-A	YPbPr	4:4:4 10bit
		4096 x 2160	54.0	24.0 ¹	297.0	IL	3G-SDI Level-A	YPbPr	4:4:4 10bit
		4096 x 2160	54.0	24.0 ¹	297.0	SQ	3G-SDI Level-B	YPbPr	4:4:4 10bit
		4096 x 2160	54.0	24.0 ¹	297.0	IL	3G-SDI Level-B	YPbPr	4:4:4 10bit
		4096 x 2160	54.0	24.0 ¹	297.0	SQ	3G-SDI Level-A	YPbPr	4:4:4 12bit
		4096 x 2160	54.0	24.0 ¹	297.0	IL	3G-SDI Level-A	YPbPr	4:4:4 12bit
		4096 x 2160	54.0	24.0 ¹	297.0	SQ	3G-SDI Level-B	YPbPr	4:4:4 12bit
		4096 x 2160	54.0	24.0 ¹	297.0	IL	3G-SDI Level-B	YPbPr	4:4:4 12bit
		4096 x 2160	54.0	24.0 ¹	297.0	SQ	3G-SDI Level-A	RGB	4:4:4 10bit
		4096 x 2160	54.0	24.0 ¹	297.0	IL	3G-SDI Level-A	RGB	4:4:4 10bit
		4096 x 2160	54.0	24.0 ¹	297.0	SQ	3G-SDI Level-B	RGB	4:4:4 10bit
		4096 x 2160	54.0	24.0 ¹	297.0	IL	3G-SDI Level-B	RGB	4:4:4 10bit
		4096 x 2160	54.0	24.0 ¹	297.0	SQ	3G-SDI Level-A	RGB	4:4:4 12bit
		4096 x 2160	54.0	24.0 ¹	297.0	IL	3G-SDI Level-A	RGB	4:4:4 12bit
		4096 x 2160/25p	4096 x 2160	56.3	25.0	297.0	SQ	HD-SDI	YPbPr
	4096 x 2160		56.3	25.0	297.0	SQ	3G-SDI Level-A	YPbPr	4:2:2 12bit
	4096 x 2160		56.3	25.0	297.0	IL	3G-SDI Level-A	YPbPr	4:2:2 12bit
	4096 x 2160		56.3	25.0	297.0	SQ	3G-SDI Level-B	YPbPr	4:2:2 12bit
	4096 x 2160		56.3	25.0	297.0	IL	3G-SDI Level-B	YPbPr	4:2:2 12bit
	4096 x 2160		56.3	25.0	297.0	SQ	3G-SDI Level-A	YPbPr	4:4:4 10bit
	4096 x 2160		56.3	25.0	297.0	IL	3G-SDI Level-A	YPbPr	4:4:4 10bit
	4096 x 2160		56.3	25.0	297.0	SQ	3G-SDI Level-B	YPbPr	4:4:4 10bit
	4096 x 2160		56.3	25.0	297.0	IL	3G-SDI Level-B	YPbPr	4:4:4 10bit
	4096 x 2160		56.3	25.0	297.0	SQ	3G-SDI Level-A	YPbPr	4:4:4 12bit
	4096 x 2160		56.3	25.0	297.0	IL	3G-SDI Level-A	YPbPr	4:4:4 12bit
	4096 x 2160		56.3	25.0	297.0	SQ	3G-SDI Level-B	YPbPr	4:4:4 12bit
	4096 x 2160		56.3	25.0	297.0	IL	3G-SDI Level-B	YPbPr	4:4:4 12bit
	4096 x 2160		56.3	25.0	297.0	SQ	3G-SDI Level-A	RGB	4:4:4 10bit
	4096 x 2160		56.3	25.0	297.0	IL	3G-SDI Level-A	RGB	4:4:4 10bit
4096 x 2160	56.3		25.0	297.0	SQ	3G-SDI Level-B	RGB	4:4:4 10bit	
4096 x 2160	56.3		25.0	297.0	IL	3G-SDI Level-B	RGB	4:4:4 10bit	
4096 x 2160	56.3		25.0	297.0	SQ	3G-SDI Level-A	RGB	4:4:4 12bit	
4096 x 2160	56.3		25.0	297.0	IL	3G-SDI Level-A	RGB	4:4:4 12bit	
4096 x 2160/30p	4096 x 2160		67.5	30.0 ¹	297.0	SQ	HD-SDI	YPbPr	4:2:2 10bit
	4096 x 2160	67.5	30.0 ¹	297.0	SQ	3G-SDI Level-A	YPbPr	4:2:2 12bit	
	4096 x 2160	67.5	30.0 ¹	297.0	IL	3G-SDI Level-A	YPbPr	4:2:2 12bit	
	4096 x 2160	67.5	30.0 ¹	297.0	SQ	3G-SDI Level-B	YPbPr	4:2:2 12bit	
	4096 x 2160	67.5	30.0 ¹	297.0	IL	3G-SDI Level-B	YPbPr	4:2:2 12bit	
	4096 x 2160	67.5	30.0 ¹	297.0	SQ	3G-SDI Level-A	YPbPr	4:4:4 10bit	

信号種	信号名 (信号フォーマット)	解像度 (ドット)	走査周波数		ドットクロック 周波数 (MHz)	4K 方式	フォーマット	カラー フォーマット	サンプリング	
			水平 (kHz)	垂直 (Hz)						
V	4096 x 2160/30p	4096 x 2160	67.5	30.0 ¹	297.0	SQ	3G-SDI Level-B	YPbPr	4:4:4 10bit	
		4096 x 2160	67.5	30.0 ¹	297.0	IL	3G-SDI Level-B	YPbPr	4:4:4 10bit	
		4096 x 2160	67.5	30.0 ¹	297.0	SQ	3G-SDI Level-A	YPbPr	4:4:4 12bit	
		4096 x 2160	67.5	30.0 ¹	297.0	IL	3G-SDI Level-A	YPbPr	4:4:4 12bit	
		4096 x 2160	67.5	30.0 ¹	297.0	SQ	3G-SDI Level-B	YPbPr	4:4:4 12bit	
		4096 x 2160	67.5	30.0 ¹	297.0	IL	3G-SDI Level-B	YPbPr	4:4:4 12bit	
		4096 x 2160	67.5	30.0 ¹	297.0	SQ	3G-SDI Level-A	RGB	4:4:4 10bit	
		4096 x 2160	67.5	30.0 ¹	297.0	IL	3G-SDI Level-A	RGB	4:4:4 10bit	
		4096 x 2160	67.5	30.0 ¹	297.0	SQ	3G-SDI Level-B	RGB	4:4:4 10bit	
		4096 x 2160	67.5	30.0 ¹	297.0	IL	3G-SDI Level-B	RGB	4:4:4 10bit	
		4096 x 2160	67.5	30.0 ¹	297.0	SQ	3G-SDI Level-A	RGB	4:4:4 12bit	
		4096 x 2160	67.5	30.0 ¹	297.0	IL	3G-SDI Level-A	RGB	4:4:4 12bit	
		4096 x 2160	67.5	30.0 ¹	297.0	SQ	3G-SDI Level-B	RGB	4:4:4 12bit	
	4096 x 2160	67.5	30.0 ¹	297.0	IL	3G-SDI Level-B	RGB	4:4:4 12bit		
	4096 x 2160/60p	4096 x 2160	135.0	60.0 ¹	594.0	SQ	3G-SDI Level-A	YPbPr	4:2:2 10bit	
		4096 x 2160	135.0	60.0 ¹	594.0	IL	3G-SDI Level-A	YPbPr	4:2:2 10bit	
		4096 x 2160	135.0	60.0 ¹	594.0	SQ	3G-SDI Level-B	YPbPr	4:2:2 10bit	
		4096 x 2160	135.0	60.0 ¹	594.0	IL	3G-SDI Level-B	YPbPr	4:2:2 10bit	
	4096 x 2160/50p	4096 x 2160	112.5	50.0	594.0	SQ	3G-SDI Level-A	YPbPr	4:2:2 10bit	
		4096 x 2160	112.5	50.0	594.0	IL	3G-SDI Level-A	YPbPr	4:2:2 10bit	
		4096 x 2160	112.5	50.0	594.0	SQ	3G-SDI Level-B	YPbPr	4:2:2 10bit	
			4096 x 2160	112.5	50.0	594.0	IL	3G-SDI Level-B	YPbPr	4:2:2 10bit

1 1/1.001 倍の垂直走査周波数の信号にも対応しています。