

Panasonic[®]

取扱説明書

Microphone System Configuration Center
(マルチセッション機能編)

はじめに

取扱説明書について

Microphone System Configuration Centerは、パナソニック製1.9 GHz帯デジタルワイヤレスシステム (WX-SR200シリーズ) の各種設定や状態取得を行うためのソフトウェアです。パーソナルコンピュータにインストールしネットワーク経由で接続します。

対象製品は以下の通りです。

ワイヤレス受信機	: WX-SR202、WX-SR202A、WX-SR204、WX-SR204A WX-SR202DAN、WX-SR204DAN
増設ワイヤレス受信機	: WX-SE200、WX-SE200A、WX-SE200DAN
ワイヤレスアンテナ	: WX-SA250、WX-SA250A
アンテナステーション	: WX-SR152
ワイヤレスマイクロホン	: WX-ST200、WX-ST210、WX-ST250、WX-ST400、WX-ST700
ポータブルワイヤレス送信機	: WX-ST510
卓上型ワイヤレス送信機	: WX-ST600
同軸変換ユニット	: WX-SA002

- 本書は1.9 GHz帯デジタルワイヤレスシステムでマルチセッション機能を使うためのMicrophone System Configuration Centerからの操作方法について記載しています。関連機器本体の機能に関する内容は、商品同梱の取扱説明書をお読みください。
- Microphone System Configuration Centerの取扱説明書は3部構成となっています。使用する機種・機能によって参照先が異なりますのでご注意ください。
共通編／1.9 GHz帯デジタルワイヤレスマイクシステム編
: Microphone System Configuration Center全体の説明とWX-SR200シリーズの詳細説明
マルチセッション機能編 : マルチセッション機能の詳細説明
シーリングアレイマイクロホン編 : WX-AM800シリーズの詳細説明
- ネットワークに関する設定は、接続する社内LANやサービスプロバイダーの設定により異なる場合があります。ネットワークに関する設定についての詳細は、ネットワーク管理者にお問い合わせください。
- 本書ではMicrosoft Windows 10 Pro をご使用の場合を例に説明しています。その他のOSをご使用の場合やOSの設定によっては、画面表示が異なる場合があります。その他のOSをご使用の場合、該当するOSの取扱説明書をお読みください。
- 本書中に示す画面図は、WX-SR200Aシリーズの受信機と接続した表示例であり、実際のものとは異なる場合があります。

略称について

本書では以下の略称を使用しています。

- Microphone System Configuration CenterをMic CCと表記しています。
- Microsoft WindowsをWindowsと表記しています。
- ワイヤレス受信機 (WX-SR202、WX-SR202A、WX-SR204、WX-SR204A、WX-SR202DAN、WX-SR204DAN) を受信機と表記しています。
- 増設ワイヤレス受信機 (WX-SE200、WX-SE200A、WX-SE200DAN) を増設受信機と表記しています。
- ワイヤレスアンテナ (WX-SA250、WX-SA250A) とアンテナステーション (WX-SR152) をアンテナと表記しています。
- ワイヤレスマイクロホン (WX-ST200、WX-ST210、WX-ST250、WX-ST400、WX-ST700) とポータブルワイヤレス送信機 (WX-ST510)、および卓上型ワイヤレス送信機 (WX-ST600) にグースネックマイクロホン (WM-KG645) を接続したものをマイクと表記しています。
- 充電器 (WX-SZ600) を充電器と表記しています。
- パーソナルコンピュータをPCと表記しています。

本文中に記載されている別売品などの情報は、2023年12月現在のものです。最新の情報は、本製品をお買い上げいただいた販売店にお問い合わせください。

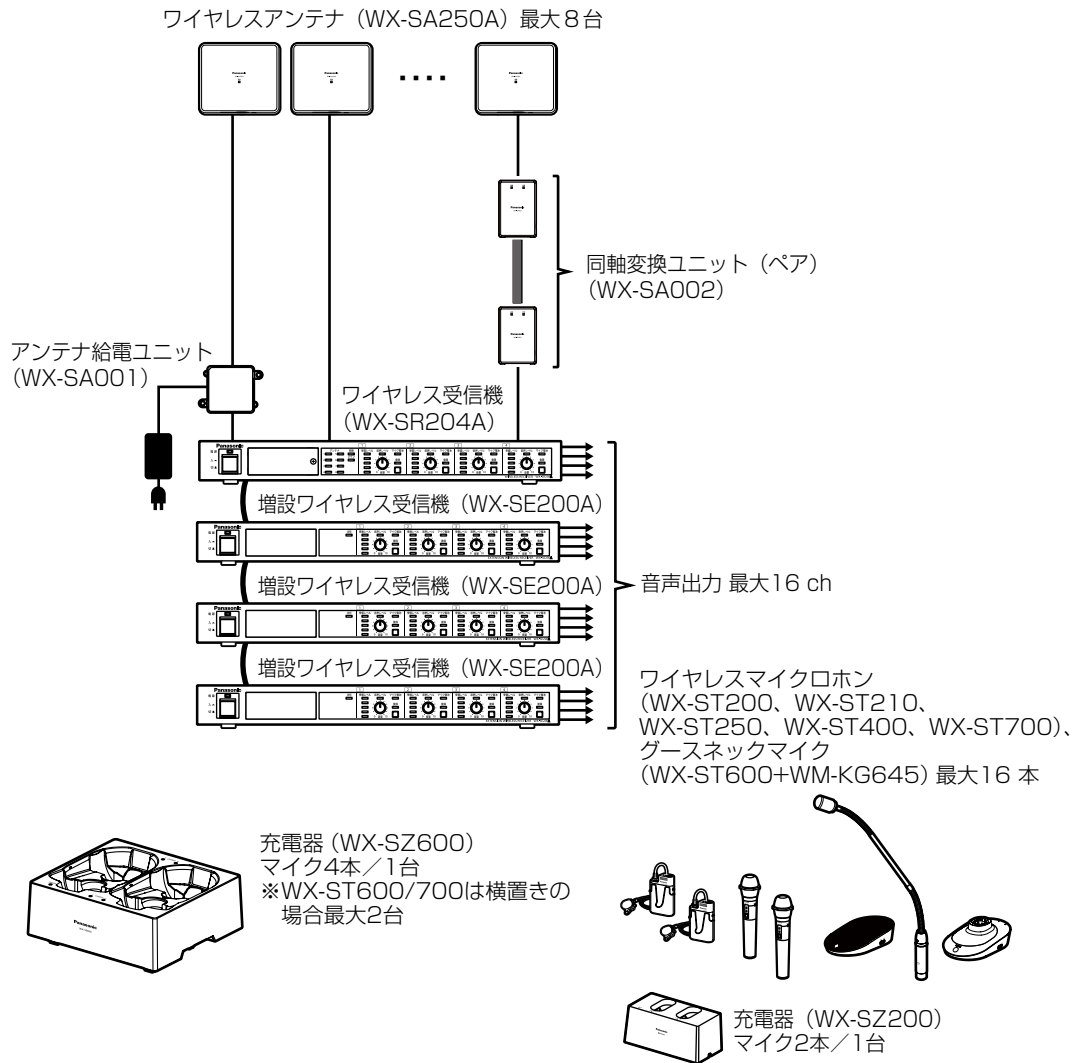


- アンテナステーションは、受信機とアンテナの機能が統合された製品です。本ソフトウェアをアンテナステーションに接続してご利用いただく場合、本書に表記される受信機とアンテナには、アンテナステーションの意味が含まれます。

システム概要

1.9 GHz帯デジタルワイヤレスマイクシステムSR200Aシリーズは1.9 GHz帯DECT*準拠方式を採用したワイヤレスマイクシステムです。SR200Aシリーズは4ページに記載の関連機器から構成され、単一のシステムで最大16本までのワイヤレスマイクまたはポータブルワイヤレス送信機を使用することが可能です。

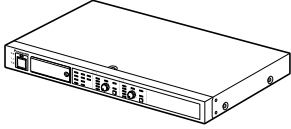
※ DECT (Digital Enhanced Cordless Telecommunications)
：デジタルコードレス電話の通信規格



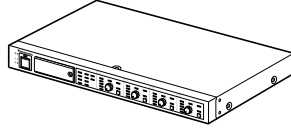
関連機器

1.9 GHz帯デジタルワイヤレスマイクシステムの関連機器は以下のとおりです。

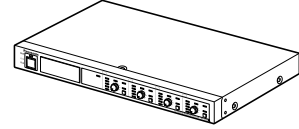
- ◆ ワイヤレス受信機
WX-SR202A



- ◆ ワイヤレス受信機
WX-SR204A



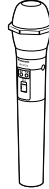
- ◆ 増設ワイヤレス受信機
WX-SE200A



- ◆ ワイヤレスマイクロホン
(ハンドヘルド型)
WX-ST200



- ◆ ワイヤレスマイクロホン
(防滴型)
WX-ST210



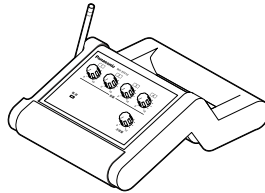
- ◆ ワイヤレスマイクロホン
(ダイナミック型)
WX-ST250



- ◆ ワイヤレスマイクロホン
(タイピン型)
WX-ST400



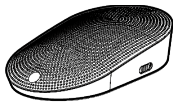
- ◆ ポータブルワイヤレス送信機
WX-ST510



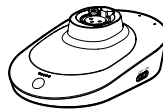
- ◆ ワイヤレスアンテナ
WX-SA250A



- ◆ ワイヤレスマイクロホン
WX-ST700



- ◆ 卓上型ワイヤレス送信機
WX-ST600



- ◆ 充電器
WX-SZ200



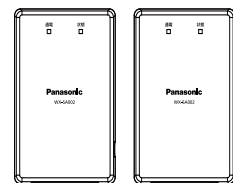
- ◆ アンテナ給電ユニット
WX-SA001



- ◆ ヘッドセットマイクロホン
WX-SM405



- ◆ 同軸変換ユニット (ペア)
WX-SA002

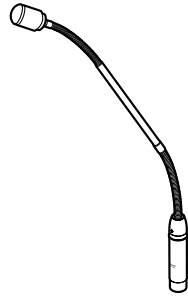


はじめに

- ◆ 充電器
WX-SZ600



- ◆ グースネックマイクロホン
WM-KG645



マルチセッション機能とは

ワイヤレスマイクをワイヤレス受信機・増設ワイヤレス受信機の複数のチャンネルに割り当てて、フレキシブルなワイヤレスマイク運用ができる機能です。

■ マルチセッション機能の特長

- マルチセッション機能をONにすることで、例えば受信機の2つのチャンネルを8台のマイクでシェアして使用することができます（マイクがどのチャンネルを使用して通話するかは、その時々チャンネルの空き状況によって変わります）。
- シェアするチャンネルとマイクの関連付けは、Mic CCを使用してマトリクスで自由に設定することができるため、1つのチャンネルを専有するマイクを設けたり、チャンネルごとにマイクをグルーピングしたり、様々なシーンで柔軟なマイク運用を可能にします。
- シェアするチャンネルとマイクの関連付けはMic CCで設定ファイルとして書き出し／読み込みができるため、利用シーンに応じて一括で切り替えることができます。
- 卓上型ワイヤレス送信機（WX-ST600）、ワイヤレスマイクロホン（WX-ST700）を使用すると、リモートで通話をON/OFFすることができます。また、同一チャンネルに登録されたマイクが卓上型ワイヤレス送信機（WX-ST600）、ワイヤレスマイクロホン（WX-ST700）のみで構成される場合、通話優先設定を後優先に設定することで、別のマイクが既に使用中のチャンネルに割り込んで通話することもできます。



- マルチセッション機能を使用する場合は、マルチセッション機能に対応した下記ワイヤレス受信機、増設ワイヤレス受信機、ワイヤレスアンテナ、Mic CCが必要となります。

ワイヤレス受信機 (2ch) (WX-SR202A、WX-SR202DAN)	V6.00以降
ワイヤレス受信機 (4ch) (WX-SR204A、WX-SR204DAN)	V6.00以降
増設ワイヤレス受信機 (WX-SE200A、WX-SE200DAN)	V6.00以降
ワイヤレスアンテナ (WX-SA250A)	V6.00以降
Microphone System Configuration Center	V1.0.0.0以降
運用支援ソフト	V4.0.0.0以降

※バージョンの確認方法は、Mic CC（共通編）、設定支援ソフトの取扱説明書をお読みください。

- V6.00未満のワイヤレス受信機、増設ワイヤレス受信機、ワイヤレスアンテナでマルチセッション機能を使用する場合は、ファームウェアをすべてV6.00以降にバージョンアップしてください。バージョンアップの方法については、Mic CC（共通編）の取扱説明書をお読みください。
- 受信機（WX-SR202A、WX-SR204A）のファームウェアのV6.00へのバージョンアップは、仕様および法規上2020年11月以降生産品（製造番号の左2桁のアルファベット：TK以降）のみの対応となります。
- V6.00の機器をV6.00未満のバージョンにバージョンダウンしないでください。動作保証外となります。
- WX-SR200DANシリーズ（WX-SR202DAN、WX-SR204DAN、WX-SE200DAN）は初回生産よりマルチセッション機能に対応しているため、バージョンアップの必要はありません。
- 受信機の互換モード設定を「入」（有効）に設定した場合は、マルチセッション機能は使用できません。

はじめに

マイクの最大登録台数について

マルチセッション機能をONにすると、受信機、増設受信機の各チャンネルに7本以上のワイヤレスマイクをペアリング登録できるようになります。最大登録台数は以下の通りです。

- マイク最大登録数（受信機、増設受信機）

機種	マルチセッション機能OFF	マルチセッション機能ON
WX-SR202A、WX-SR202DAN	1チャンネルあたり6	1チャンネルあたり12
WX-SR204A、WX-SR204DAN	1チャンネルあたり6	1チャンネルあたり24
WX-SE200A、WX-SE200DAN	1チャンネルあたり6	1チャンネルあたり24

- マイク最大登録数（システム）

システム構成	マルチセッション機能OFF	マルチセッション機能ON
受信機（2ch） ^{※1}	12	12
受信機（2ch） ^{※1} + 増設受信機1台	36	36
受信機（2ch） ^{※2} + 増設受信機2台	60	60
受信機（2ch） ^{※2} + 増設受信機3台	84	84
受信機（4ch） ^{※1}	24	24
受信機（4ch） ^{※1} + 増設受信機1台	48	48
受信機（4ch） ^{※2} + 増設受信機2台	72	72
受信機（4ch） ^{※2} + 増設受信機3台	96	96

※1：受信機のアンテナ接続設定を「切」（シングル）にする必要があります。

同軸変換ユニットを使う場合はシングル固定となり、受信機に接続できる増設受信機の台数は1台までとなります。

※2：受信機のアンテナ接続設定を「入」（ペア）にする必要があります。

- マイク最大登録数を超過して登録しようとした場合の動作は以下の通りです。

マルチセッション機能OFF	マルチセッション機能ON
当該チャンネルの中で登録順が古いマイクから上書きして登録されます。	上書き登録できません。Mic CCで先に削除してから登録してください。

はじめに

マイクの同時使用可能数について

マルチセッション機能のON/OFFによらず、マイクの同時使用可能台数は以下の通りとなります。

● マイク同時使用可能台数（受信機、増設受信機）

機種	マルチセッション機能OFF	マルチセッション機能ON
WX-SR202A、WX-SR202DAN	1台あたり2	1台あたり2
WX-SR204A、WX-SR204DAN	1台あたり4	1台あたり4
WX-SE200A、WX-SE200DAN	1台あたり4	1台あたり4

● マイク同時使用可能台数（システム）

システム構成	マルチセッション機能OFF	マルチセッション機能ON
受信機（2ch） ^{※1}	2	2
受信機（2ch） ^{※1} + 増設受信機1台	6	6
受信機（2ch） ^{※2} + 増設受信機2台	10	10
受信機（2ch） ^{※2} + 増設受信機3台	14	14
受信機（4ch） ^{※1}	4	4
受信機（4ch） ^{※1} + 増設受信機1台	8	8
受信機（4ch） ^{※2} + 増設受信機2台	12	12
受信機（4ch） ^{※2} + 増設受信機3台	16	16

※1：受信機のアンテナ接続設定を「切」（シングル）にする必要があります。

同軸変換ユニットを使う場合はシングル固定となり、受信機に接続できる増設受信機の台数は1台までとなります。

※2：受信機のアンテナ接続設定を「入」（ペア）にする必要があります。

■ マルチセッション機能の使用例 (参加者マイクをグループ化しない場合)



1つのチャンネルにマイクを1本だけ登録することで専用マイクとして使用できます。

6本のマイクは5~8のどのチャンネルでも通話可能 (最大4通話可能)

■ マルチセッション機能の使用例 (参加者マイクをグループ化する場合)



1つのチャンネルにマイクを1本だけ登録することで専用マイクとして使用できます。

4本のマイクは3~5のどのチャンネルでも通話可能 (グループAで最大3通話可能)

5本のマイクは6~8のどのチャンネルでも通話可能 (グループBで最大3通話可能)

マルチセッション機能：ONでできること

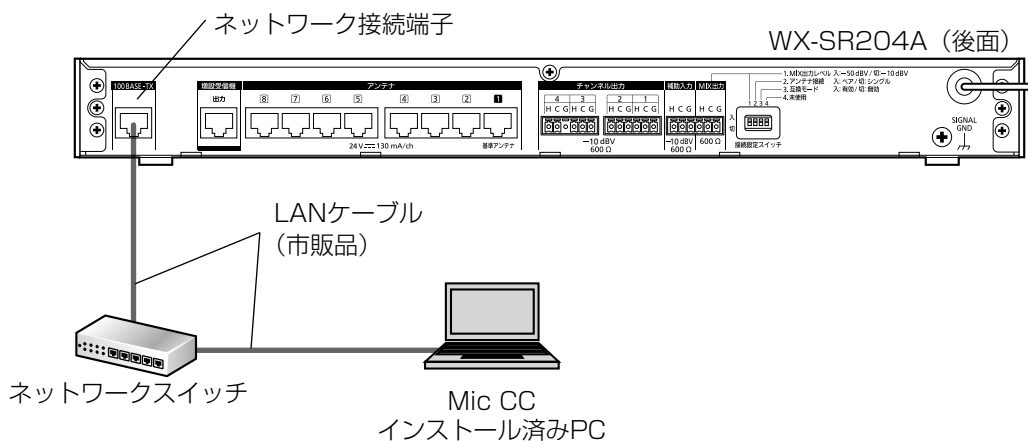
マルチセッション機能で使用できる機能一覧を説明します。本ソフトウェアからでは行えない機能には黒丸をつけています。

項目	内容	Mic CCのみの機能	説明ページ
マルチセッション機能ON/OFF切替	マルチセッション機能のON/OFF状態の確認や、切り替えをします。	●	14
拡張チャンネル登録テーブルの編集	マルチセッション機能ON時、登録チャンネル以外にマイクに通話を許可するチャンネルを設定します。	●	18
マルチセッション機能の設定保存／読み出し	設定したマルチセッション機能のデータを保存しておくことで、利用シーンが変わる際に予め保存した設定データを読み込むことができます。	●	25
通話優先設定	同一のチャンネルにペアリング登録されたマイクの通話優先度を設定できる機能です。 ※同一のチャンネルに対して、WX-ST600/WX-ST700だけが登録チャンネルまたは拡張チャンネルに設定されている場合のみ有効です。	●	23
マイクゲイン調整	マイク間で入力音声のレベル差が大きい場合に使用します。ペアリング登録されたマイクごとに設定ができます。マイクが受信機、増設受信機のチャンネルで通話した際、そのチャンネルの音量調節つまみの音量に対して、5段階（-6、-3、0、+3、+6 dB）の音量調節ができます。音量調節つまみの上限値以上、下限値以下の調節はされません。	●	29
通話ON/OFF制御	ペアリング登録されたマイクに対して、Mic CCから通話のON/OFFの制御ができる機能です。 ※WX-ST600/700のみ対応	●	24
ペアリング登録確認	マルチセッション機能ON時、登録チャンネルでなく、実際に通話しているチャンネルに対して動作します。		20
ペアリング登録モード	受信機または増設受信機をペアリング登録モードにします。		15

接続について

本ソフトウェアと各機器との接続は以下のとおりです。

WX-SR200Aシリーズとの接続



- 本ソフトウェアをWX-SR202A、WX-SR204Aに接続していて、受信機のアンテナ接続設定が「シングル」の場合、本ソフトウェアでは増設受信機2～3台目、マイクのチャンネル9～16は表示されません。

用語について

マイク感度

マイクに集音される音声に対する出力音声の感度を表します。

マイク感度はタイピン型のワイヤレスマイクロホン (WX-ST400)、卓上型ワイヤレス送信機 (WX-ST600)、バウンダリー型のワイヤレスマイクロホン (WX-ST700) で設定することができます。

ローカット設定

マイク使用時に低い音のノイズを低下するための設定です。

ローカット設定はハンドヘルド型のワイヤレスマイクロホン (WX-ST200)、防滴型のワイヤレスマイクロホン (WX-ST210)、ダイナミック型のワイヤレスマイクロホン (WX-ST250) で設定することができます。

パッドスイッチ (PAD) 設定

マイクに入る音声の入力感度 (減衰量) を調節するための設定です。

パッドスイッチ (PAD) 設定はダイナミック型のワイヤレスマイクロホン (WX-ST250) のパッドスイッチで設定することができます。

Mic CCの画面では「PAD」と表記しています。

プッシュトゥートーク (PTT) 設定

通話開始操作 / 終了操作のモードを切り替える設定です。

卓上型ワイヤレス送信機 (WX-ST600)、ワイヤレスマイクロホン (WX-ST700) で設定することができます。

通話スタンバイ

卓上型ワイヤレス送信機 (WX-ST600)、ワイヤレスマイクロホン (WX-ST700) が電源ONかつ通話していない状態を指します。

登録チャンネル

マルチセッション機能において、マイクを受信機または増設受信機にペアリング登録 (無線または有線) したチャンネルを表します。

拡張チャンネル

マルチセッション機能において、登録チャンネル以外にマイクの通話を許可するチャンネルを表します。Mic CCからのみ編集できます。

拡張チャンネル登録テーブル

登録チャンネルを●、拡張チャンネルを○で表し、マイクごとの拡張チャンネルを設定するテーブルです。

記号について

本書では、以下の記号を用いて説明しています。



重要 : 該当する機能を使用するにあたり、制限事項や注意事項が書かれています。



：使用上のヒントが書かれています。

もくじ

はじめに	2
取扱説明書について	2
略称について	2
システム概要	3
関連機器	4
マルチセッション機能とは	5
マルチセッション機能：ONでできること	9
接続について	10
用語について	11
記号について	11
マルチセッション機能設定の流れ	13
STEP1：マルチセッション機能のON	14
STEP2：ペアリング登録	15
STEP3：拡張チャンネル登録テーブルの編集	18
STEP4：通話	19
運用状況の確認	20
マイクから運用状況を確認する	20
受信機から運用状況を確認する	21
Mic CCから運用状況を確認する	22
通話優先設定	23
通話優先設定を行う	23
通話ON/OFF制御	24
通話ON/OFF制御	24
マルチセッション機能設定データの保存	25
設定データを書き出す（エクスポート）	25
設定データを読み込む（インポート）	26
画面説明	27
故障かな!?	30

マルチセッション機能設定の流れ

STEP1：マルチセッション機能のON (14ページ)

マルチセッション機能を利用するための設定を行います。



STEP2：ペアリング (15ページ)

マルチセッション機能で使用するマイクをペアリング登録します。



STEP3：拡張チャンネル登録テーブルの編集 (18ページ)

マルチセッション機能で使用するマイクの拡張チャンネル設定を行います。



STEP4：通話 (19ページ)

通話を開始します。

STEP1：マルチセッション機能のON

マルチセッション機能を使用するには、最初にマルチセッション機能をONにしてください。
マルチセッション機能のON/OFFを切り替えるには、本ソフトウェアと受信機をネットワーク接続する必要があります。



- ネットワーク接続の方法はMic CC (共通編) の取扱説明書「ネットワーク設定」をお読みください。

1 本ソフトウェアにログインします。



- ログインの方法はMic CC (共通編) の取扱説明書「ログイン画面」をお読みください。

2 「一覧」画面が表示されるので、マルチセッション機能をONにしたい受信機の [設定] ボタンをクリックしてください。



3 「設定」画面のマイク設定にて、マルチセッション機能を「ON」に変更します。



4 [更新] ボタンをクリックします。

切り替え時に再起動の確認メッセージが表示されます。[[はい]] をクリックすると、受信機が再起動します。

マルチセッション機能がONになると、設定画面の「マイク」タブは、マルチセッション機能専用の画面に切り替わります。
また、ステータス詳細表示画面で対象の受信機に「マルチセッション」と表示されます。



- マルチセッション機能のON/OFFを切り替えると受信機が再起動するため、切り替えには最大で約1分かかります。

STEP2：ペアリング登録

受信機とマイクの間で通信を行うには、受信機とマイクのペアリング登録が必要です。

受信機で管理しているマイクのペアリング登録情報は、マルチセッション機能がONの時とOFFの時で、それぞれ別のものを使用します。そのため、マルチセッション機能を使う場合は、マルチセッション機能専用のペアリング登録が必要です。

ペアリング登録は受信機またはMic CCのマルチセッション機能設定画面から操作することができます。

本書ではMic CCとワイヤレスマイクロホン (WX-ST700) を例に操作を説明します。

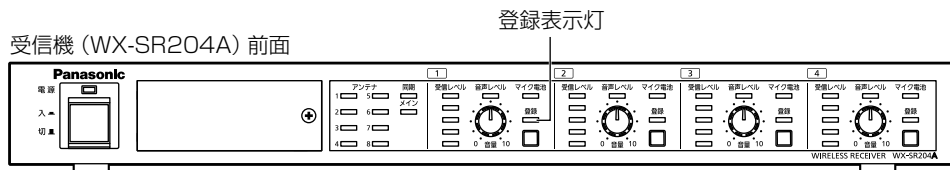
■ ペアリング登録を行う

- 1 「設定」画面のマイク設定にて、「チャンネル番号」ボタンの中から登録したいチャンネル番号ボタンをクリックします。



- 手順1の代わりに、受信機の対象チャンネルの登録ボタンを2秒以上押しても、ペアリング登録モードに移行します。詳細は受信機の取扱説明書を参照してください。

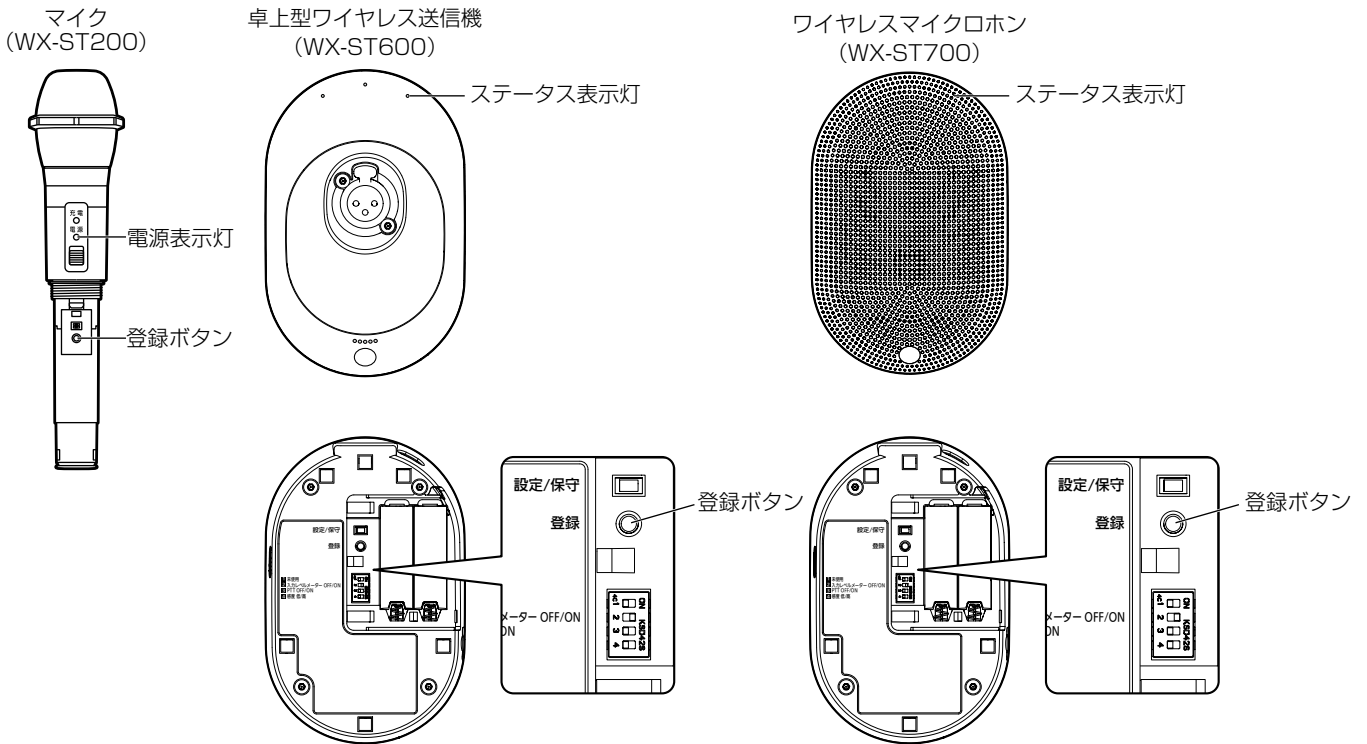
- 2 受信機の該当するチャンネルの登録表示灯が橙色に点滅します。ペアリング登録モードは30秒間継続します。



- 3 登録対象のマイクの電源スイッチが「入」の状態、マイクの「登録」ボタンを2秒以上押すと、マイクのステータス表示灯が橙色点滅して登録を開始します。

正常にペアリング登録が完了すると、マイクのステータス表示灯が緑点灯状態となり、受信機の登録されたチャンネルの「登録」表示灯が1秒間緑色点灯して消灯します。

マルチセッション機能設定の流れ



4 ペアリング登録に成功すると、本ソフトウェアの「マイク設定」画面に、登録したマイクの情報が反映されます。



- 登録に成功したマイクは、空いている最小のマイク番号 (28ページ) に割り当てられます。
- 登録直後は初期値として、モデル名：ST600、感度：低、PTT：OFFと表示されます。通話することで正しい情報に更新されます。

5 以上でペアリング登録は完了です。

登録した状況を確認したい場合、「運用状況の確認 (20ページ)」をお読みください。



- マイクをペアリング登録した後に、受信機のアンテナ接続設定を変更した場合は、すべてのマイクを再度ペアリング登録してください。
- ペアモードで、同一マイクをマルチセッション機能OFFとONの両方で使用する場合、OFFとONで同じチャンネルグループ*にマイクを登録してください。グループが異なる場合、先に登録したマイクは使用できません(例: マルチセッション機能OFF時、ON時の順で登録した場合、機能OFF時にマイクを使用できません)。
※グループA: チャンネル1~8、グループB: チャンネル9~16



- マイクの最大登録数や、登録可能な数を超えて登録する場合の注意事項については、6ページを参照してください。
- ここでペアリング登録したマイクとチャンネルの対応関係は、拡張チャンネル登録テーブルに「●」で表示されます。「●」の位置はMic CCで変更することはできません。
- 既にペアリング登録済みマイクを別のチャンネルに再度ペアリング登録した場合、もとのチャンネルのペアリング登録情報は削除されます。
- 登録完了後、名称には「マイク*」(*は数字)が自動的に設定されます。必要に応じて名称を変更し、[更新] ボタンをクリックしてください。

STEP3：拡張チャンネル登録テーブルの編集

マルチセッション機能では、ペアリング登録したチャンネル以外のチャンネルでの通話を許可する、拡張チャンネルの設定ができます。



1 登録済みのマイクとそのマイクで通話を許可したいチャンネルの交点をクリックします。

2 拡張チャンネルを示す「○」が表示されます。

拡張チャンネルを解除するには「○」表示を再度クリックします。

3 [更新] ボタンをクリックします。

拡張チャンネル登録テーブルでは、クリックした状態でテーブルをドラッグすることで、拡張チャンネルの一括選択が可能です。



- 受信機の接続設定(シングルモード、ペアモード)によってチャンネル数やマイク登録本数が変化します。例えば、ペアモードでチャンネル9～16に登録していたマイクは、シングルモードでは使用できません。モード変更時はマイクの登録を確認し、必要に応じて再登録してください。詳細は使用する受信機の取扱説明書をお読みください。
上記は「シングルモード、互換モード無効」の例を示しています。
- アンテナをペア配置した場合には拡張チャンネルの設定は以下のようになります。
チャンネル1～8にペアリング登録したマイクの拡張チャンネルは、チャンネル1～8のみ設定できます。
チャンネル9～16にペアリング登録したマイクの拡張チャンネルは、チャンネル9～16のみ設定できます。
マイク登録を削除した場合、拡張チャンネルも削除されます。



- マルチセッション機能ON/OFFを切り替えてもテーブルの情報は保持されます。
- 受信機がWX-SR202A、WX-SR202DANの場合、チャンネル番号3、4は無効となりグレイアウト表示されます。

STEP4：通話

マイクの電源をONにする（WX-ST200/210/250/400/510）かトークボタンを押す（WX-ST600/700）ことで通話を開始します。

電源が「ON」になると、マイクロホン部で集音した音声が増声されます。

通話中のチャンネルは拡張チャンネル登録テーブル上のマスの目が緑色で表示されます。



- 通話するチャンネルは、登録チャンネルと拡張チャンネルのうち、チャンネル番号の小さいチャンネルから優先的に使用されます。

確認	名称	モデル	1	2	3	4	5	6	7	8
1	マイク1	ST700	●							
2	マイク2	ST700	●	○						
3	マイク3	ST400	●	○						

運用状況の確認

マイク、受信機、Mic CCのそれぞれから、各機器の現在の状態を確認することができます。

マイクから運用状況を確認する

マイクの登録ボタンを押すことで、ペアリング登録したチャンネルを確認することができます。

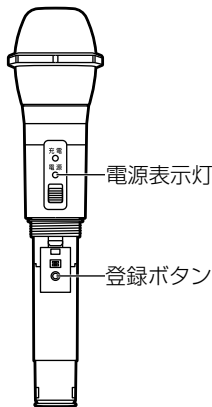
1 受信機とマイクがペアリングされている状態で、マイクをペアリング登録確認モードにします。

マイクの電源が「入」の状態ですぐ登録ボタンを短く1回押し、ペアリング登録確認モードに移行し、5秒間電源表示灯が交互点灯（橙色／緑色）します。

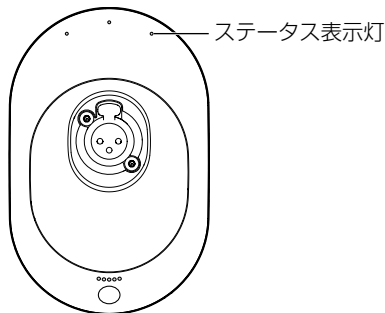


● 詳細は使用するマイクの取扱説明書をお読みください。

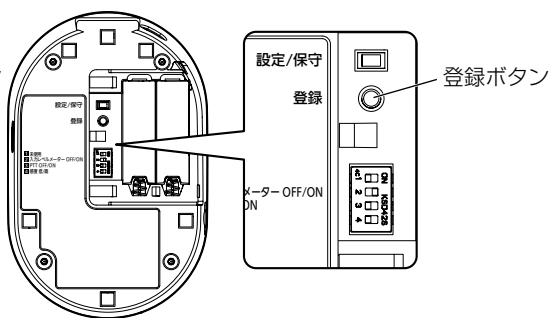
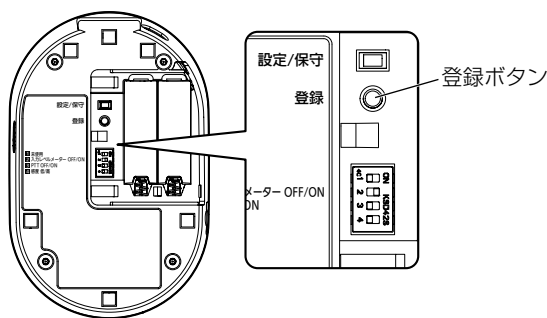
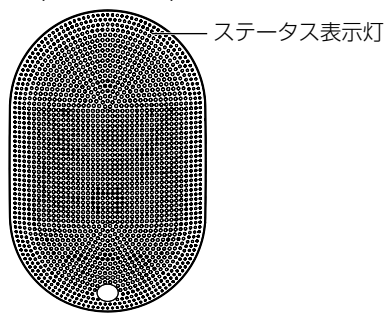
マイク (WX-ST200)



卓上型ワイヤレス送信機 (WX-ST600)



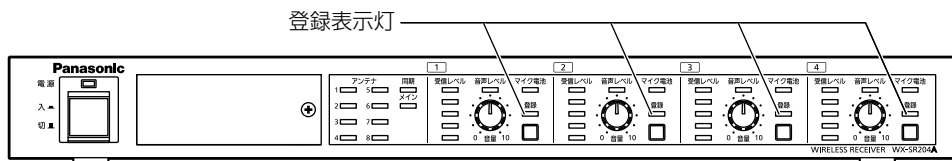
ワイヤレスマイクロホン (WX-ST700)



2 受信機の登録表示灯を確認します。

マイクがペアリング登録確認モードの間、受信機の登録されているチャンネルの登録表示灯が交互点灯（橙色／緑色）し、登録を確認することができます。

ペアリング登録確認モードは5秒間継続し、終了後、通常の状態に戻ります。またペアリング登録確認モード中にもう一度登録ボタンを短く押し、通常の状態に戻ります。



※イラストはWX-SR204Aを使用しています。

受信機から運用状況を確認する

受信機各チャンネルの登録ボタンを押すことで、通話中のマイクを確認することができます。マルチセッション機能のOFF/ONでは次のような違いがあります。

- マルチセッション機能OFF : 受信機の登録ボタンを押すことで、そのチャンネルに登録されているマイクの確認ができます。
- マルチセッション機能ON : 受信機の登録ボタンを押すことで、拡張チャンネル登録テーブルで設定したチャンネルの中から実際に通話中のマイクが確認できます。

1 受信機とマイクがペアリングされている状態で、受信機をペアリング登録確認モードにします。

マイク通話中のチャンネルのうち、確認したいチャンネルの登録ボタンを短く1回押すとペアリング確認モードに移行し、5秒間登録表示灯が交互点灯（橙色／緑色）します。



- 詳細は使用する受信機の取扱説明書をお読みください。
-

2 マイクの電源表示灯を確認します。

受信機がペアリング登録確認モードの間、受信機の対象チャンネルと通話中のマイクの電源表示灯が交互点灯（橙色／緑色）し、登録を確認することができます。

ペアリング登録確認モードは5秒間継続し、終了後、通常の状態に戻ります。

Mic CCから運用状況を確認する

Mic CCから各チャンネルの「確認」ボタンを押すことで、通話中のマイクを確認することができます。マルチセッション機能のOFF/ONでは次のような違いがあります。

- マルチセッション機能OFF : 確認ボタンを押すことで、そのチャンネルに登録されているマイクの確認ができます。
- マルチセッション機能ON : 確認ボタンを押すことで、拡張チャンネル登録テーブルで設定したチャンネルの中から実際に通話中のマイクが確認できます。

本書ではマルチセッション機能ONにおける確認方法を説明します。

1 受信機とマイクがペアリングされている状態で、受信機をペアリング登録確認モードにします。

「設定」画面のマイク設定にて、登録情報を確認したいチャンネルの「確認」ボタンをクリックすると、ペアリング確認モードに移行し、受信機の該当チャンネルの登録表示灯が5秒間交互点灯（橙色／緑色）します。



2 マイクの電源表示灯を確認します。

受信機がペアリング登録確認モードの間、受信機の対象チャンネルと通話中のマイクの電源表示灯が交互点灯（橙色／緑色）し、登録を確認することができます。

ペアリング登録確認モードは5秒間継続し、終了後、通常の状態に戻ります。

通話優先設定

通話優先設定を行う

通話優先設定とは、同一チャンネルに登録されたマイクが卓上型ワイヤレス送信機（WX-ST600）、ワイヤレスマイクロホン（WX-ST700）のみで構成される場合、通話優先度を設定できる機能です。

先優先：同一チャンネルにすでに通話中のマイクが存在する場合、別のマイクでそのチャンネルで新たに通話を開始することはできません。

後優先：同一チャンネルにすでに通話中のマイクが存在する場合、そのマイクの通話を終了し、別のマイクで新たに通話を開始することができます。



- 通常状態（マルチセッション機能OFF）では、1つのチャンネルに複数台のマイクが登録されている場合、通話は常に先優先となります。



1 「マルチセッション機能設定の流れ」と同じ手順でマルチセッション機能をONに切り替えます。

2 通話優先の設定を切り替えます。



- 通話優先設定はチャンネルごとでなく、システム一括設定となります。
- 通話優先設定にかかわらず、マイク（WX-ST200/210/250/400/510）が登録されているチャンネルは、常に先優先となります。
- 後優先の場合、別のマイクの割り込みによって通話が中断されたマイクは通話スタンバイ状態となります。

3 [更新] ボタンをクリックします。

切り替え時に再起動の確認メッセージが表示されます。[はい] をクリックすると、受信機が再起動します。



- 通話優先設定の切り替えには、受信機が再起動するまでに最大で約1分かかります。

通話ON/OFF制御

通話ON/OFF制御

通話ON/OFF制御とは、ペアリング登録されたマイクに対して、Mic CCから通話のON/OFFの制御ができる機能です。通話ON/OFF制御はWX-ST600/700に対してのみ有効な機能です。WX-ST200/210/250/400/510に対しては無効となります。



- 1 「マルチセッション機能設定の流れ」と同じ手順でマルチセッション機能をONに切り替えます。
- 2 「設定」画面のマイク設定において、通話チャンネルのマイクがWX-ST600/700の場合、通話切り替えボタンをクリックすることで通話ON/OFFが切り替えられます。
- 3 通話中のマイクがある場合、通話一括OFFボタンが有効となり、クリックすることで強制的に通話中のチャンネルのマイクの通話を終了します。

マルチセッション機能設定データの保存

設定したマルチセッション機能のデータを保存し、他のPCで本ソフトウェアを使用した際に保存した設定データを読み込むことができます。

ここでは、その手順について説明します。

設定データを書き出す（エクスポート）

設定データを書き出す場合は、以下の手順で操作を行います。

設定ファイル 保存／開くボタン



- 1 「マルチセッション機能設定の流れ」と同じ手順でマルチセッション機能をONに切り替えます。
- 2 「設定」画面のマイク設定において、設定ファイル [保存] ボタンをクリックします。フォルダー選択ダイアログが表示されますので、マルチセッション機能の設定データを書き出す場所を選択します。
- 3 手順2で指定した場所に***.msfという名前のファイルが作成され、その中にマルチセッション機能の設定データが書き出されます。設定データには以下の設定が保存されます。

種別	データ	備考
システム一括	通話優先設定	
	アンテナ接続設定	シングル設定のシステムで保存したデータをペア設定のシステムで、ペア設定のシステムで保存したデータをシングル設定のシステムで読み込むことはできません。

マルチセッション機能設定データの保存

種別	データ	備考
マイクごと (1～最大96)	マイク番号	
	カラー設定	マルチセッションモード専用のカラー設定です
	名称	マルチセッションモード専用の名称設定です
	登録チャンネル	
	拡張チャンネル	
	マイクゲイン調整値	

設定データを読み込む（インポート）

設定データを読み込む場合は、以下の手順で操作を行います。

- 1 「マルチセッション機能設定の流れ」と同じ手順でマルチセッション機能をONに切り替えます。
- 2 「設定」画面のマイク設定において、設定ファイル [開く] ボタンをクリックします。フォルダー選択ダイアログが表示されますので、マルチセッション機能の設定データを読み込む場所を選択します。
- 3 読み込むファイルを選択し、「確認する」をクリックすると、事前にデータ確認することができます。
読み込むファイルを選択し、「設定する」をクリックすると、現在のマルチセッション機能の設定データがすべて上書きされます。
- 4 「更新」ボタンをクリックします。受信機が再起動するまでお待ちください（受信機が再起動するまでに約1分かかります）。



重要

- 本ソフトウェアと受信機が接続されていない場合、設定ファイルの読み込みはできません。
- 現在の設定データを残しておく必要がある場合は、前述の「設定データを書き出す（エクスポート）」の手順にしたがって、設定データを書き出して保存してください。
- 受信機にペアリング登録されていないマイクについては、設定データを読み込みません。また、受信機のアンテナ接続設定がペアモードの場合、当該マイクの受信機の登録チャンネルと設定ファイルの登録チャンネルにおいて、チャンネル設定（「1～8ch」もしくは「9～16ch」）が異なる場合もデータを読み込みません。

画面説明

■ 登録機器一覧表示

<受信機の表示>

登録機器一覧表示での、各受信機および充電器の表示内容です。
選択されている受信機は背景が赤色で表示されます。



受信機一覧表示 (WX-SR200シリーズ)

No.	名称	動作
①	電源状態の表示	受信機の電源状態を表示します。接続時には「ON」と表示し、受信機が見つからない（電源が入っていない、ネットワークに接続されていないなど）場合は「OFF」と表示します。
②	受信機名称表示	登録されている受信機の名称を表示します。
③	サムネイル画像表示	受信機のサムネイル画像を表示します。サムネイル未登録状態の場合、受信機を表すアイコンを表示します。 受信機と接続中の場合、緑色の枠で画像が表示されます。受信機が見つからない（電源が入っていない、ネットワークに接続されていないなど）場合はグレーの枠で画像が表示されます。
④	受信機の接続形態表示	機器のIPアドレスを表示します。
⑤	受信機内のマイク運用表示	受信機内のマイクの運用本数、およびマイクが登録されている合計（最大96本）を表示します（ポータブルワイヤレス送信機は1本のマイクとしてカウントされます）。また、受信機内のマイクのうち、電池残量が最も少ないマイクの電池残量を表示します。
⑥	設定画面表示ボタン	選択した受信機の「設定」画面へ切り替えを行います。

画面説明

マルチセッション機能設定画面について説明します。



No.	名称	動作
①	マルチセッション機能切り替え	マルチセッション機能ON/OFFを切り替えます。 OFF：通常状態（初期値） ON：マルチセッション機能有効
②	通話優先設定	同一チャンネルに登録されたマイクの通話優先度を先優先（初期値）／後優先で設定します。 設定はマルチセッション機能がONのときのみ有効です。マルチセッション機能がOFFの時は、先優先から変更できません。
③	設定ファイル	マルチセッション機能ON時に設定したデータを保存し、他のPCで本ソフトウェアを使用した際に保存した設定データを読み込むことができます。 保存：マルチセッション機能ON時の設定ファイルを保存します。 開く：設定ファイルを読み込み表示します。
④	チャンネル設定	受信機のアンテナ接続設定を「入」（ペア）にした場合に表示されます。 表示するチャンネル番号を「1～8ch」にするか「9～16ch」にするかを切り替えます。
⑤	戻る	最後におこなった登録／拡張チャンネル設定操作に対して、1つ前に1回だけ戻すことができます。 矢印が白色の場合にのみ有効です。
⑥	進む	上記の戻る操作を再度取り消すことができます。 矢印が白色の場合にのみ有効です。
⑦	チャンネル番号	ボタンをクリックすることで、受信機の該当するチャンネルの登録表示灯が橙色に点滅し、登録モードに移行します。 そのチャンネルが通話中の場合は非アクティブとなります。
⑧	マイク番号	マイク番号を表します（1～最大96）。クリックするとそのチャンネルの「登録」表示灯と、そのチャンネルにペアリング登録されているマイクの「電源」表示灯が5秒間点滅（緑／橙色）します。 通話中のマイクにのみ有効です。

画面説明

No.	名称	動作
⑨	カラー設定	マルチセッション機能専用のカラー設定が可能です。
⑩	通話ON/OFF	Mic CCから通話のON/OFFの制御ができます。 WX-ST600/700に対してのみ有効です。
⑪	名称設定	マルチセッション機能専用の名称設定が可能です（10文字以下）。
⑫	モデル／マイク設定表示	モデル／マイク設定を選択して表示します。マイク設定の場合は、マイク感度、ローカット、PADスイッチ、PTTの設定状態を表示します。
⑬	拡張チャンネル登録テーブル	登録チャンネルと拡張チャンネルを表示／編集します。 ●：ペアリング登録したチャンネルを表示します。マイクごとに必ず1つ存在し、ペアリング登録削除をしない限り固定です。 ○：ペアリング登録されているマイクで、●以外のチャンネルで通話を許可する拡張チャンネルを表示します。 左クリックで設定し、再度クリックで解除します。 テーブル上では、クリックした状態でテーブルをドラッグすることで、拡張チャンネルの一括選択が可能です。 左クリック解除時に、「一括設定」と「一括解除」がポップアップで表示されます。 「一括設定」時は、空欄を○に設定します。●と○の箇所については変更されません。 「一括解除」時は、○の箇所を空白にします。●の箇所は変更されません。 通話中のチャンネルはマス目の色が緑色に変わります。
⑭	マイクゲイン調整	ペアリング登録されたマイクそれぞれに対して、音量を5段階（-6、-3、0、+3、+6 dB）で設定します。 初期値は0 dBです。
⑮	ペアリング削除	ペアリング登録されたマイクを削除します。
⑯	マイク登録数	拡張チャンネルに登録されているチャンネルごとのマイク総数（●と○の和）を表示します。
⑰	更新	変更した設定を更新します。 ⑧カラー設定、⑨名称設定、⑪マイク設定、⑫拡張チャンネル登録テーブルを変更した時は、設定した内容が受信機に反映されます。 ①マルチセッション機能切り替え、②通話優先設定変更時は、受信機再起動後に反映されます。

故障かな!?

修理を依頼される前に、この表で現象を確かめてください。

これらの対策をしても直らないときやわからないとき、この表以外の現象が起きたときは、お買い上げの販売店にご相談ください。

現象	原因・対策	参照ページ
マルチセッション機能が使用できない。	● マルチセッション機能をONにしていますか？ → Mic CCからマルチセッション機能をONにして受信機の設定を変更してください。	14
	● マルチセッション機能に対応した製品・ソフトウェアを使用していますか？ → 受信機、増設受信機、アンテナ、Mic CCのバージョンを確認してください。	5
通話優先設定を後優先に設定しているのに、後優先で通話することができない。	● 通話設定しているチャンネルに卓上型ワイヤレス送信機 (WX-ST600)、ワイヤレスマイクロホン (WX-ST700) 以外のマイクがペアリング登録されていませんか？ → 同一チャンネルに、卓上型ワイヤレス送信機 (WX-ST600)、ワイヤレスマイクロホン (WX-ST700) 以外のマイクが1つでも登録されている場合、通話は常に先優先となります。	9, 23
登録したマイクが通話できない。	● マルチセッション機能をONに設定した後でマイクをペアリング登録していますか？ → 受信機で管理しているマイクのペアリング登録情報は、マルチセッション機能がONの時とOFFの時で、それぞれ別のものを使用します。Mic CCからマルチセッション機能をONにして、マイクをペアリング登録してください。	15, 18
	● 受信機のアンテナ接続設定を変更していませんか？ → アンテナ接続設定を変更すると、一部のチャンネルが使用できなくなります。アンテナ接続設定を元に戻すか、マイクを再登録してください。	17
	● マルチセッション機能OFFのときとONのときでそれぞれペアリング登録したチャンネルが、ch1～8とch9～16に分かれて登録されていませんか？ → ペアモードで、同一のマイクをマルチセッション機能OFFとONで共用する場合、それぞれを同じチャンネルグループ (ch1～8またはch9～16のどちらか一方) に登録してください。	18




- 本書ではマルチセッション機能に限定して記載しています。ご不明な点は各製品の取扱説明書もご確認ください。

■使いかた・お手入れ・修理などは、まず、お買い求め先へご相談ください。

■その他ご不明な点は下記へご相談ください。

システムお客様ご相談センター

電話 フリーダイヤル  **0120-878-410** 受付：9時～17時30分（土・日・祝祭日は受付のみ）
※携帯電話からのご利用になれます。

ホームページからのお問い合わせは https://connect.panasonic.com/jp-ja/support_cs-contact

ご使用の回線（IP電話やひかり電話など）によっては、回線の混雑時に数分で切れる場合があります。

【ご相談窓口におけるお客様の個人情報のお取り扱いについて】

パナソニック コネクト株式会社およびグループ関係会社は、お客様の個人情報をご相談対応や修理対応などに利用させていただき、ご相談内容は録音させていただきます。また、折り返し電話をさせていただくための発信番号を通知いただいております。なお、個人情報を適切に管理し、修理業務等を委託する場合や正当な理由がある場合を除き、第三者に開示・提供いたしません。個人情報に関するお問い合わせは、ご相談いただきました窓口にご連絡ください。

パナソニック コネクト株式会社

〒812-8531 福岡県福岡市博多区美野島四丁目1番62号