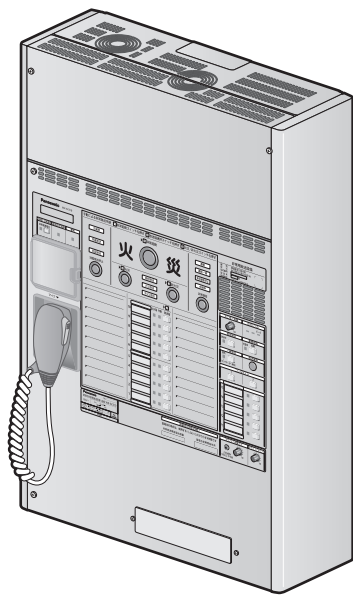
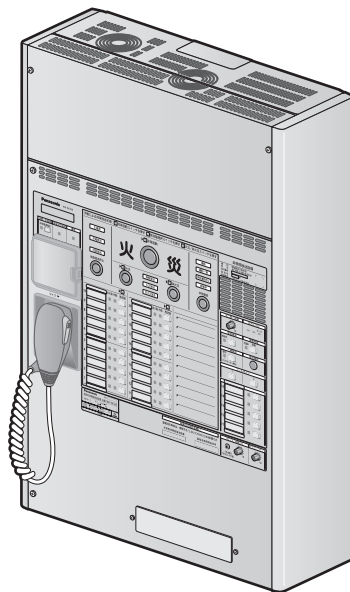


### 壁掛形非常用放送設備

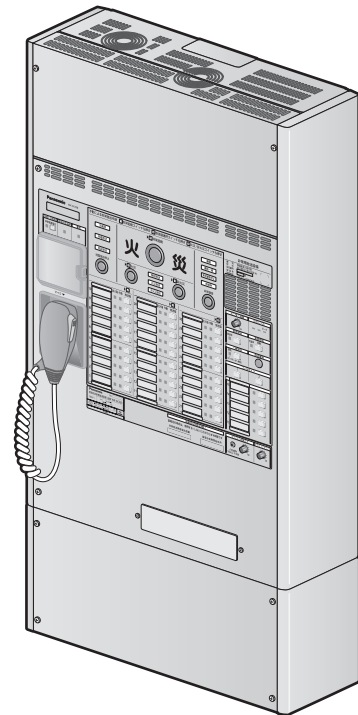
品番 WK-EK310, WK-EK320, WK-EK330



WK-EK310



WK-EK320



WK-EK330



施工説明書をよくお読みのうえ、正しく安全に施工してください。特に「安全上のご注意」(8~9ページ)は、**施工前に必ずお読みください。**

# はじめに

## 納入システムをご確認ください

システム設計書、承認図などを今一度読み直し、ユニット、工事部品に欠品がないか確認してください。

- ・非常放送、業務放送の局数は、WK-EK310は10局10回線、WK-EK320は20局20回線、WK-EK330は30局30回線です。
- ・電力増幅ユニットのW数は、60W、120W、270W、420Wの4種類です。
- ・蓄電池の容量は、電力増幅ユニットのW数に合わせて、ニッケル・カドミウム蓄電池（NCB-165A、NCB-350、NCB-600）またはニッケル・水素蓄電池（WU-EB220、WU-EB400、WU-EB700）から選択します。
- ・緊急放送、業務放送で停電放送を行う場合は、ニッケル・カドミウム蓄電池（NCB-600）またはニッケル・水素蓄電池（WU-EB220、WU-EB400、WU-EB700）を使用します。
- ・緊急地震放送に対応しています。緊急地震放送を行うためには、緊急地震速報受信端末を別途用意する必要があります。
- ・緊急放送用、業務放送用のアナウンスメッセージを内蔵しています。また、SD/SDHCメモリーカード（別売品）のWAVファイルの再生ができます。（業務放送と緊急放送を合わせて2種類まで）
- ・非常リモコンの台数は、最大4台まで接続できます。
- ・マルチリモコンマイクの台数は、最大4台まで接続できます。非常リモコンと合わせて合計5台以上接続する場合は、マルチリモコンマイクに別売りのACアダプター（WZ-MC100B）が必要です。
- ・リモコンマイクの台数は、単局、5局、10局リモコンを最大2台まで接続できます。
- ・ラジオチューナーは、別売りのラジオチューナーユニット（WU-T60B）を取り付けることができます。
- ・ラックに収納するときは、ラックマウント金具が別途必要です。
- ・オリジナル階情報を放送するときは、別売りの増設階情報データが必要です。

## 付属品をご確認ください

マイクロホン（本体マイク用）.....	1個	束線バンド	
取扱説明書.....	1冊	WK-EK310/WK-EK320.....	5本
施工説明書（本書）.....	1冊	WK-EK330.....	7本
「非常放送のしかた」手順書.....	1枚	分電盤注意ラベル.....	1枚
保証書.....	1式	型紙.....	1枚
グロメット.....	1個	定格ラベル <sup>※2</sup> .....	1枚
		F接栓 <sup>※1</sup> .....	1個
		チューナー用線材 <sup>※1</sup> .....	1本

※1 この付属品は、本機内部下面にあります。

※2 この付属品は、本機内部にあります。

## 商標および登録商標について

- ・SD、SDHCロゴはSD-3C, LLCの商標です。
- ・その他、本文中の商品名は各社の登録商標または商標です。

## 略称について

このドキュメントでは、以下の略称を使用しています。

- ・SDHCメモリーカード、SDメモリーカードをSDカードと表記しています。
- ・パーソナルコンピューターをPCと表記しています。

## 著作権について

本製品に含まれるソフトウェアの譲渡、コピー、逆アセンブル、逆コンパイル、リバースエンジニアリングは禁じられています。また、本製品に含まれるすべてのソフトウェアの輸出法令に違反した輸出行為は禁じられています。

## 用語について

連動一斉	火災感知器と連動し、火災感知器作動時に自動的に全館一斉非常放送できる状態です。
連動	火災感知器と連動し、火災感知器作動時に自動的に出火階と連動階に非常放送できる状態です。
発報連動停止	火災感知器起動時に発報放送をせず、本機のモニタースピーカーから火災音信号が鳴動する状態です。
火災音信号	発報連動停止時に、感知器起動で発報放送が放送されず、モニタースピーカーから鳴るブザー音（ピーピーピー）です。
階別信号（EL）	どの階で感知器や発信機が起動したかを知らせる信号です。自動火災報知設備から非常用放送設備に出力されます。
第一報、第二報	感知器、発信機、非常電話が作動して、はじめて自動火災報知設備から本機に出力される信号です。その次の信号（第二報）を本機が受け取った場合、火災が確認されたと判断します。
火災確認信号（EF）	火災を確認したことを知らせるために、自動火災報知設備から本機に出力される信号です。 発信機や非常電話が作動したときは、階別信号と同時に出力されます。
誘導音装置鳴動停止信号（EB）	非常放送（音声警報メッセージ、マイク放送）時に誘導音装置などの音響を停止する信号です。非常用放送設備から自動火災報知設備などに出力します。
非常制御出力信号	非常放送起動時にローカルアンプなどの放送を停止する信号です。 非常用放送設備からローカルアンプの電源を遮断するための電源制御ボックスやローカルアンプのスピーカーから非常放送を流すためのスピーカー制御ボックスに出力します。
第1タイマータイムアップ （火災放送移行タイマー）	階別信号受信後、設定した時間（初期値：5分）が経過すると自動的に火災放送に移行することをいいます。事前に販売店（工事店）に設定時間をご確認ください。 2分～5分以外の時間設定をする場合は、管轄消防署の指導にしてください。
第2タイマータイムアップ （一斉火災放送移行タイマー）	火災放送が出火階、連動階に放送開始されたあと、設定した時間（初期値：5分）が経過すると自動的に全館への一斉火災放送に移行することをいいます。第2タイマー設定はOFFにすることもできますが、設定時間を0秒または2分～5分以外にする場合は、所轄消防署の指導にしてください。 第2タイマーを0秒に設定したときは、直ちに一斉火災放送に移行します。 第2タイマーをOFFに設定したときは、一斉火災放送に移行しません。 第2タイマータイムアップによる一斉火災放送中は、放送階の解除はできません。事前に販売店（工事店）に設定時間をご確認ください。

# はじめに

連動／個別 .....	手動で非常起動をしたあとに放送階選択スイッチを押したとき、設定により次の2通りの動作になります。 連動：選択した放送階選択スイッチの出火階と連動階が選択されます。 個別：選択した放送階選択スイッチの出火階のみ選択されます。
緊急地震放送 .....	緊急地震速報受信端末からの信号により行う放送で、非常放送に優先して放送します。
優先放送 .....	緊急放送や業務放送時にスピーカーに内蔵されたアッテネーターやボリュームコントローラー（音量調節器）により音量を調節することができます。（スピーカー3線式配線の場合）優先放送は、音量調節に関係なく（無効にして）最大音量で行う放送を示します。
メッセージ音源 (内蔵音源／SDカード音源) .....	本機から再生可能なメッセージです。 内蔵音源：本機に内蔵されている、放送設備点検、非常放送点検、訓練放送、地震放送（地震発生後）、定時退社放送、閉館放送（2種類）、停電放送、防犯放送、感染症に対する注意喚起放送、ラジオ体操第一の計11種類の音源を指します。 SDカード音源：SDカード上の音源ファイル（WAVファイル）のメッセージです。2種類（MSG001.wav、MSG002.wav）のメッセージを再生することができます。WAVファイルを差し替えることでメッセージの内容を変えることができます。

## 記号について

本書では、以下の記号を用いて説明しています。



**重要**：該当する機能を使用するにあたり、制限事項や注意事項が書かれています。



：使用上のヒントが書かれています。

# もくじ

## はじめに

はじめに	2
納入システムをご確認ください	2
付属品をご確認ください	2
商標および登録商標について	2
略称について	2
著作権について	3
用語について	3
記号について	4

安全上のご注意	8
---------	---

設置工事の前に	10
---------	----

接続線について	10
外観寸法図	12
取り付け孔・通線口位置図	13
設置上のご注意	14

## 設置のしかた

設置のしかた	16
--------	----

設置工事とシステム設定の推奨手順	16
本機の取り付け	17
本体内 各部のなまえ	19
本機をラックに収納する場合	20
ラジオチューナー (WU-T60B) の収納・接続	22

## 接続のしかた

外線の接続	23
-------	----

本機への通線のしかた	23
本機の端子について	25
コネクタ式端子台の接続	26
外来サージ (雷サージ) 対策について	27
アース線の接続	28
電源の接続	28

外線の接続 (非常放送)	29
--------------	----

スピーカーの接続	29
自動火災報知設備との接続	30
非常制御出力端子の接続	31
非常リモコンの接続	32

外線の接続 (緊急放送)	35
--------------	----

緊急放送について	35
緊急放送を行うための接続	35

はじめに

設置のしかた

接続のしかた

書き込み

動作確認・調節

保守・点検

<b>外線の接続（業務放送）</b> .....	<b>36</b>
マルチリモコンマイク（WR-MC100B）の接続 .....	36
リモコンマイクの接続 .....	40
制御入力と音声入力 .....	42
チャイム制御端子の接続 .....	43
ページング制御端子の接続 .....	44
BGM制御端子の接続 .....	45
外部制御入力端子の接続 .....	47
外部制御出力端子の接続 .....	47
RU+端子の接続 .....	49
外部マイク制御端子の接続 .....	50
音声出力端子の接続 .....	50
<b>緊急地震放送を行うときの接続</b> .....	<b>51</b>
緊急地震放送起動端子の接続 .....	51
緊急地震放送を行っているときの非常放送について .....	52
<b>停電放送を行うときの接続</b> .....	<b>53</b>
停電放送について .....	53
停電起動端子の接続 .....	53
<b>電力増幅ユニットの取り付け</b> .....	<b>54</b>
本機への取り付け .....	54
本機との接続のしかた .....	54
<b>蓄電池の取り付け</b> .....	<b>55</b>
蓄電池の選定 .....	55
蓄電池の取り付け .....	55
<b>設置後の確認</b> .....	<b>56</b>
接続・設定の確認 .....	56
電源の投入 .....	57
絶縁抵抗試験について .....	58

## 書き込み

<b>書き込み</b> .....	<b>59</b>
書き込み・読み出しの流れ .....	59
書き込みに使用するスイッチ .....	60
書き込み操作 .....	61
書き込み開始（パスワード入力） .....	63
書き込み終了 .....	64
書き込み中の放送と注意事項 .....	64
設定項目一覧 .....	65
日時の設定 .....	67
<b>書き込みのしかた（設定表の作成）</b> .....	<b>68</b>
説明のためのシステム例 .....	68

設定表の記入例	68
<b>本体操作による書き込み</b>	<b>74</b>
書き込み画面構成	74
システム構成設定	75
設定データの初期化	79
地震放送設定	80
非常放送設定	81
緊急放送設定	84
業務放送設定	85
その他の設定	92
音声警報設定の確認	94
<b>SDカードによる書き込み・読み出し</b>	<b>95</b>
<b>動作確認・調節</b>	
<b>動作確認と音量調節のしかた</b>	<b>100</b>
非常放送の動作確認	100
業務放送の動作確認	101
相互通話（インターホン）機能	102
起動入力の音量調節・出力音質調節	103
操作パネル・液晶画面による調節	105
操作パネル面の仕様表示について	107
表示カードの取り付け	108
<b>保守・点検</b>	
<b>保守・点検について</b>	<b>109</b>
自動点検	109
蓄電池の手動点検	111
非常制御出力メンテナンス用端子	113
点検モード	114
動作履歴について	119
蓄電池の交換について	123
保守点検のお願い	123
<b>故障かな!?</b>	<b>125</b>
<b>工場出荷設定</b>	<b>127</b>
初期値一覧表	127
<b>内蔵メッセージ一覧</b>	<b>130</b>
<b>仕様</b>	<b>131</b>
<b>設定表</b>	<b>134</b>

# 安全上のご注意

必ずお守りください

人への危害、財産の損害を防止するため、必ずお守りいただくことを説明しています。

■ 誤った使いかたをしたときに生じる危害や損害の程度を区分して、説明しています。



## 危険

「死亡や重傷を負うおそれ大きい内容」です。



## 警告

「死亡や重傷を負うおそれがある内容」です。



## 注意

「軽傷を負うことや、財産の損害が発生するおそれがある内容」です。

■ お守りいただく内容を次の図記号で説明しています。(次は図記号の例です)



してはいけない内容です。



実行しなければならない内容です。

## 危険



禁止

### 蓄電池を火の中に入れてない

火気にも近づけないでください。発火、破裂の原因となります。

### 蓄電池の⊕⊖端子をショートさせない

発熱、発火の原因となります。

### 蓄電池に強い衝撃を与えない

ハンマーなどでたたいたり、クギなどを打ち込んだりしないでください。発火・破裂の原因となります。



分解禁止

### 蓄電池を分解しない

電池内部の液が飛び出し目に入ったりして失明などの事故の原因となります。

## 警告



### 工事は販売店に依頼する

工事には技術と経験が必要です。火災、感電、けが、器物損壊の原因となります。

- 必ず販売店に依頼してください。

### ねじやボルトは指定されたトルクで締め付ける

落下によるけがや事故の原因となります。

### 質量に耐える取り付けをする

落下や転倒によるけがや事故の原因となります。

- 十分な強度に補強してから取り付けてください。

### 設置の説明にしたがって壁にしっかり取り付ける

けがや事故の原因となります。

### 定格20 A以上・交流100 Vの分電盤に接続する

指定外の接続をした場合、非常時に適切な避難誘導が行えない原因となります。

### 決められたヒューズを使う

火災の原因となります。



## 警告



### 定期的に点検をする

非常時に適切な避難誘導が行えない原因となります。

- 点検は、販売店や保守契約店に依頼してください。

### 異常があるときは、すぐ使用をやめる

煙が出る、においがするなど、そのまま使用すると火災の原因となります。

- 直ちに分電盤の電源を切り、販売店に連絡してください。



禁止

### 周囲に物を置かない

非常時の操作を妨げる原因となります。

- 指定範囲は常に整理、整頓してください。

### 機器の上に水などの入った容器を置かない

水などが中に入った場合、火災や感電の原因となります。

- 直ちに分電盤の電源を切り、販売店に連絡してください。

### 異物を入れない

水や金属が内部に入ると、火災や感電の原因となります。

- 直ちに分電盤の電源を切り、販売店に連絡してください。

### 動作中は出力端子に触れない

感電の原因となります。

### 電源ケーブルを傷つけない

重いものを載せたり、はさんだりするとケーブルが傷つき、火災や感電の原因となります。

### 電源ケーブルを熱器具および発熱物に近づけない

ケーブルの被覆が溶けて、火災や感電の原因となります。

### 雷のときは工事、配線をしない

火災や感電の原因となります。

### SDHC / SDメモリーカード（別売り）は、乳幼児の手の届く所に置かない

誤って飲み込むおそれがあります。

- 万一、飲み込んだと思われるときは、すぐに医師にご相談ください。



水ぬれ禁止

### 水をかけたり、ぬらしたりしない

火災や感電の原因となります。

- 直ちに電源を切り、販売店に連絡してください。

## 注意



### 蓄電池の交換は、販売店か保守契約店に依頼する

感電の原因となります。



禁止

### 通風孔をふさがない

内部に熱がこもり、火災の原因となります。

### 蓄電池をぬらさない

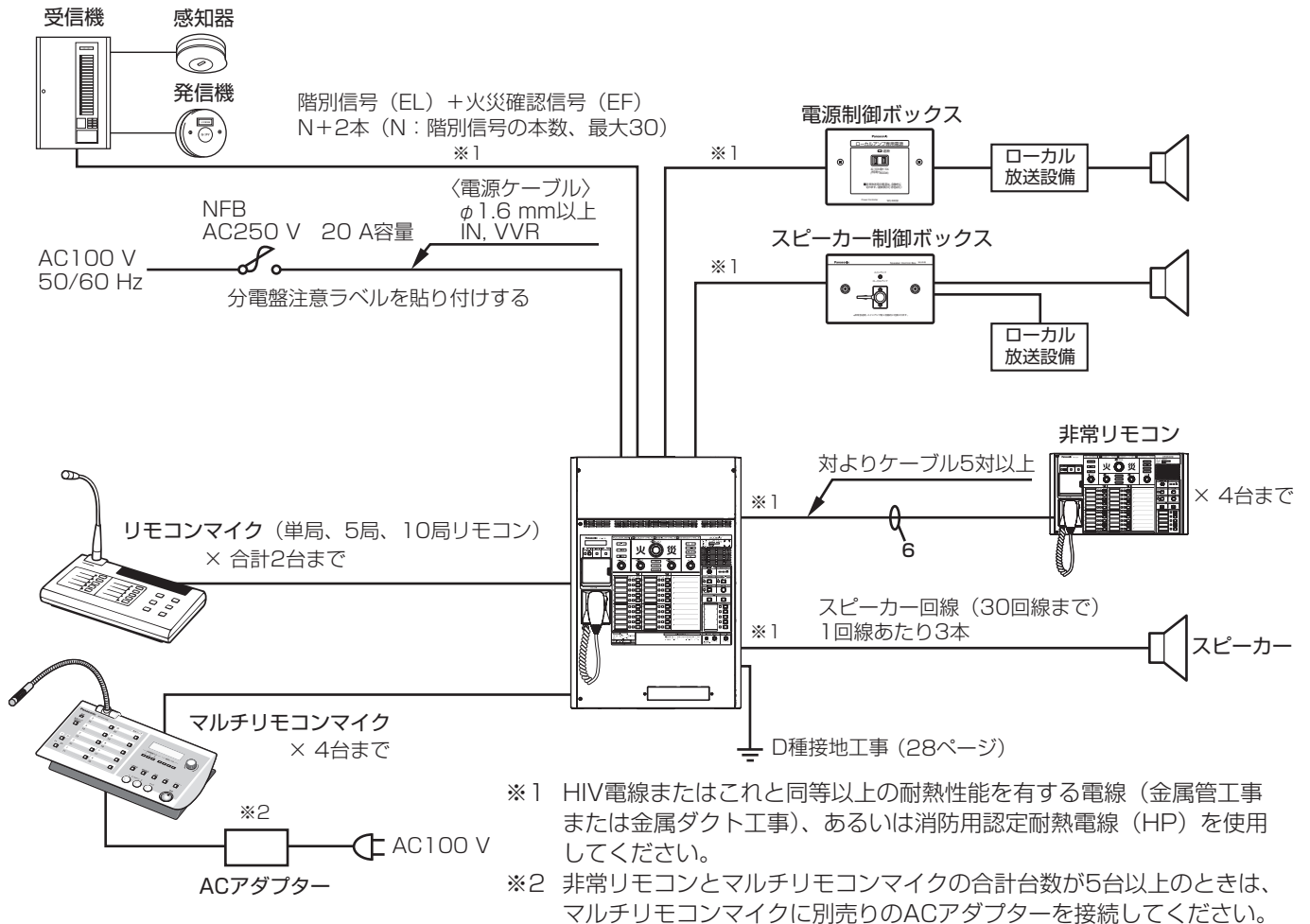
発熱、破損などの原因となります。

# 設置工事の前に

## 接続線について

接続線は、下図を参考にご用意ください。

※ 配線工事（AC電源、スピーカーケーブルなど）には、電気工事士の資格が必要です。



## ■ AC電源配線

※ AC100 V電線関係の配線工事には、電気工事士の資格が必要です。

非常用放送設備は、非常電源を有するため消防法施行規則第25条2-2-5項に基づき、規則第24条の4項の規定を受けます。

1. AC配線は、他の電気回路の開閉器または遮断器により遮断されないこと。
2. 600 V耐熱ビニル絶縁電線が、これと同等以上の耐熱性をもった電線を使用し、金属管工事により、これを鉄筋コンクリート造、鉄筋、鉄骨コンクリート造など耐火構造に10 mm以上埋設すること。なお、主要構造物が耐火構造でない建築物または耐火構造の主要構造物に埋設することが困難なときは、MIケーブルまたは耐火電線（840℃ 30分）[昭和53年10月16日告示7号に基づく新基準]を用いて露出配線すること。
3. 電線は、より線の場合は断面積1.25~2.0 mm<sup>2</sup>、単線の場合は直径1.6~2.0 mmで、線路抵抗（往復）による電圧降下が5 V以内となるものをお選びください。

600 Vビニル絶縁電線表 (JIS C3307による)

単線 (軟銅)			より線 (軟銅)		
導体		導体抵抗 Ω/km 20℃	導体		導体抵抗 Ω/km 20℃
径 (mm)	断面積 (mm <sup>2</sup> )		公称断面積 (mm <sup>2</sup> )	外径 (mm)	
1.6	2.011	8.92	1.25	1.35	16.5
2.0	3.142	5.65	2.0	1.8	9.24

## ■ 非常リモコン (WR-EC310 / WR-EC320 / WR-EC330) の接続線

必ず消防用認定耐熱対形ケーブル (ペア線) を使用してください。

- ・ 消防用認定耐熱対形ケーブルを使用しないときは、H2V耐熱線+金属管工事が必要です。
- ・ 電源線のペア数は、接続距離による電圧降下での動作不具合を防止するために接続距離と線径により複数のペア数が必要になります。1ペア増やすと距離は2倍になります。

線径 (mm)	1ペアでの接続可能距離 (m)				
	φ0.65	φ0.9	φ1.2	φ1.6	φ2.0
信号線・音声線 (50 Ω以下)	880	1000	1000	1000	1000
電源線 (5 Ω以下)	88	170	300	530	840

## ■ マルチリモコンマイク (WR-MC100B) の接続線

音声線およびデータ線の距離と線径

		非常用放送設備-マルチリモコンマイク間の距離			
		200 m以下	500 m以下	600 m以下	1000 m以下
音声線	2芯シールド線	0.5 mm <sup>2</sup> 以上	0.5 mm <sup>2</sup> 以上	0.75 mm <sup>2</sup> 以上	0.75 mm <sup>2</sup> 以上
データ線	対形ケーブル	φ0.65 mm以上	φ0.9 mm以上	φ0.9 mm以上	φ1.2 mm以上

電源の距離と線径、ペア数

線径 (mm)	非常用放送設備-マルチリモコンマイク間の距離								
	200 m	300 m	400 m	500 m	600 m	700 m	800 m	900 m	1000 m
φ0.9	1ペア	2ペア	2ペア	3ペア	3ペア	×	×	×	×
φ1.2	1ペア	1ペア	2ペア	2ペア	2ペア	2ペア	3ペア	3ペア	3ペア

### DC24 V電源の接続

- ・ 本機から電源を供給できるマルチリモコンマイクの台数は、最大4台までです。
- ・ 非常リモコンと合わせて5台以上接続する場合は、5台目以降のマルチリモコンマイクに、別売のACアダプター (WZ-MC100B) を接続してください。

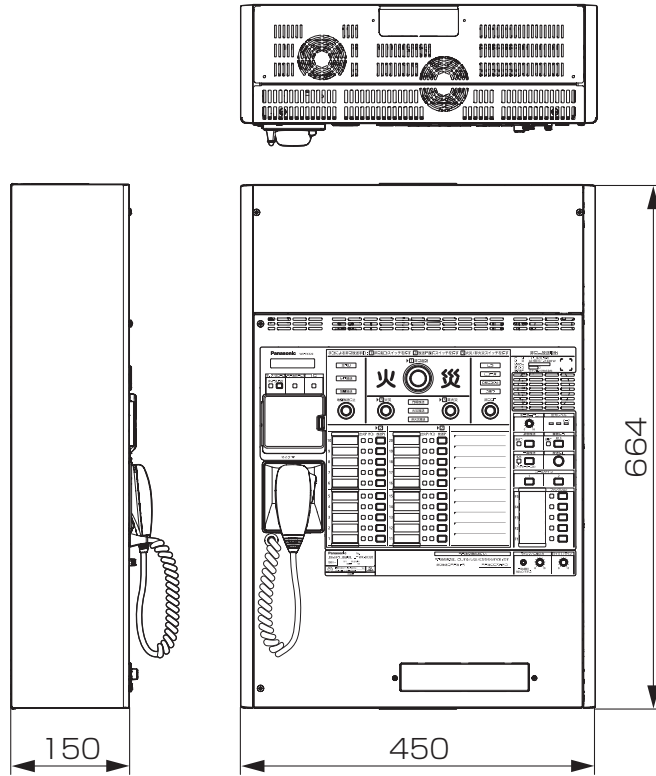
## ■ リモコンマイク (WR-201 / WR-205A / WR-210A) の接続線

距離と線径

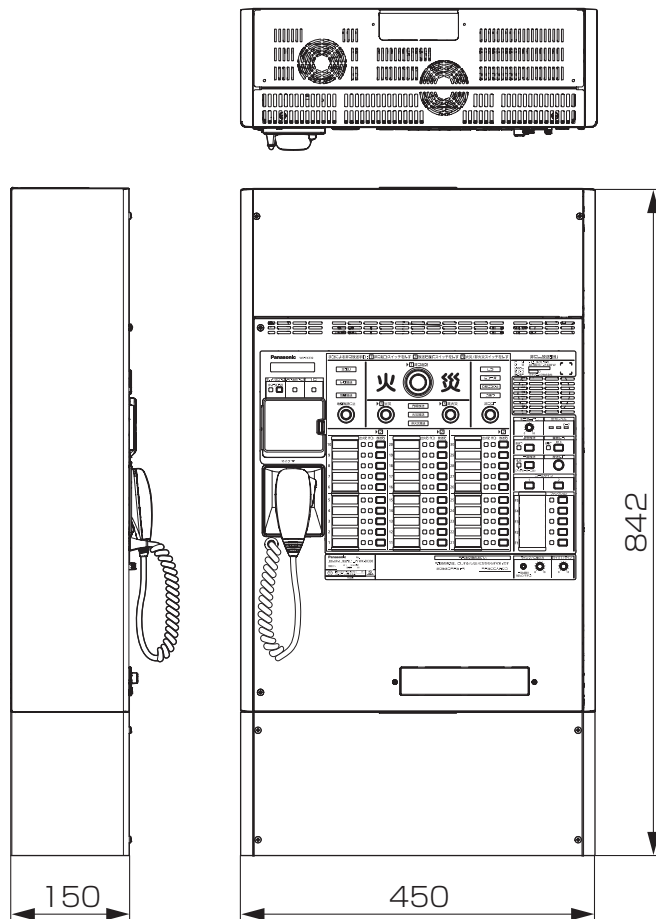
	非常用放送設備-リモコンマイク間の距離		
	200 m以下	600 m以下	1000 m以下
音声線 (2芯シールド線)	0.5 mm <sup>2</sup> 以上	0.75 mm <sup>2</sup> 以上	0.75 mm <sup>2</sup> 以上
制御信号線	φ0.8 mm (AWG20) ~φ1.2 mm (AWG16)	φ1.2 mm (AWG16)	φ1.2 mm (AWG16)
COM (0 V) 線			φ1.2 mm (AWG16) × 2
電源DC24 V線			
電源0 V線			

## 外観寸法図

●WK-EK310 (10局)、WK-EK320 (20局)

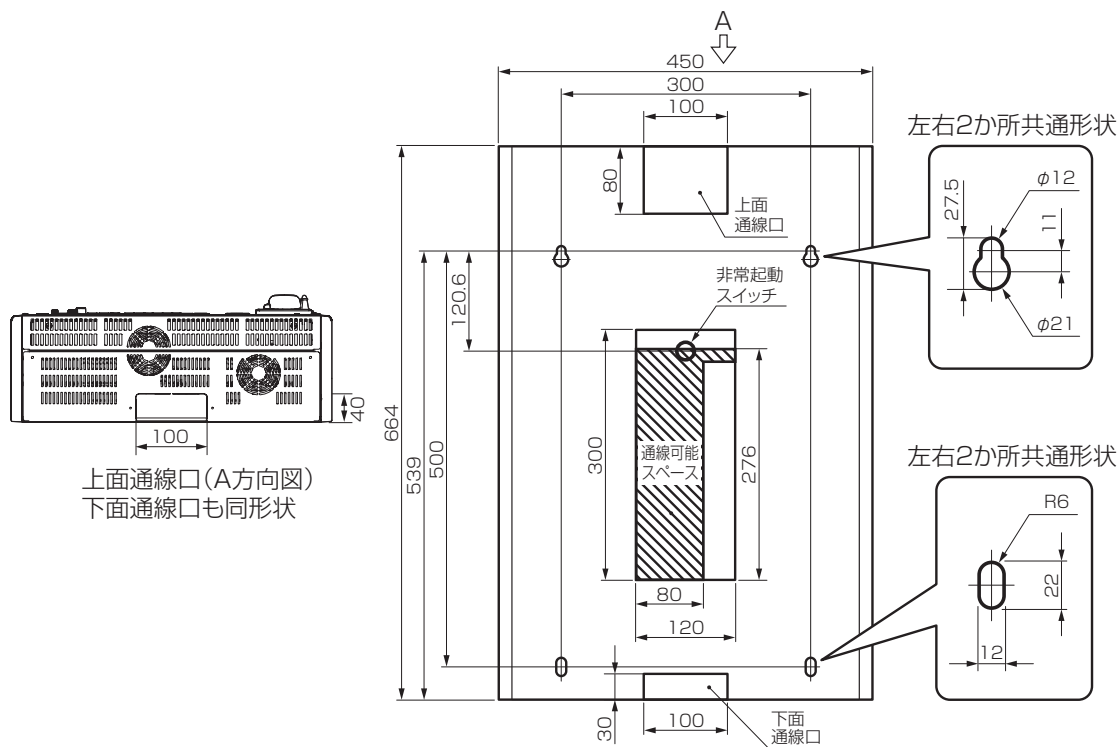


●WK-EK330 (30局)

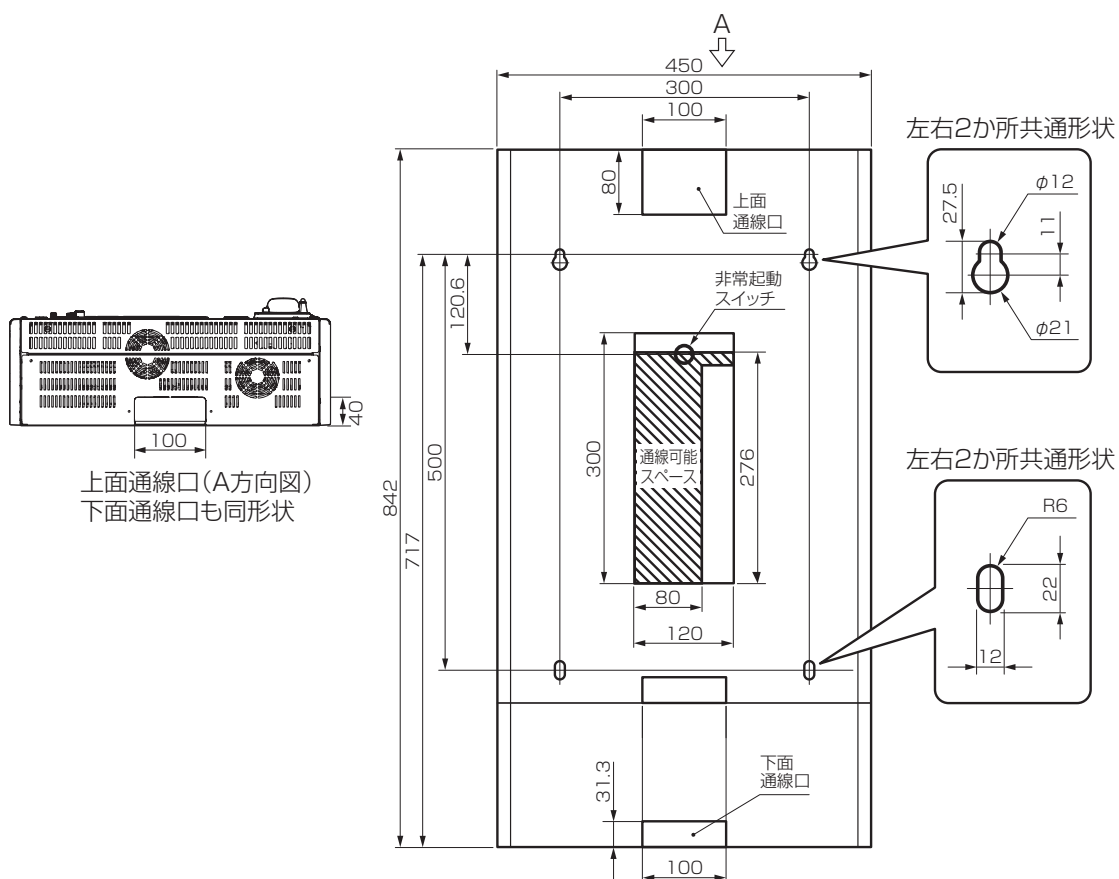


# 取り付け孔・通線口位置図

●WK-EK310 (10局)、WK-EK320 (20局)



●WK-EK330 (30局)



## 設置上のご注意

設置工事は電気設備技術基準にしたがって実施してください。

### 本機は屋内専用です

屋外での使用はできません。

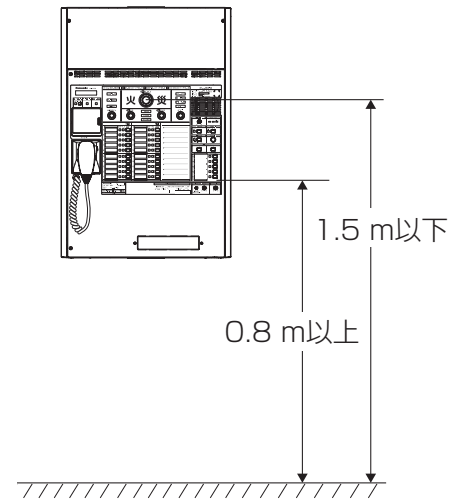
長時間直射日光のあたるところや、冷・暖房機の近くには設置しないでください。変形・変色または故障・誤動作の原因になります。また、水滴または水沫のかからない状態で使用してください。

### 警告

- 傷害防止のため、この機器は、施工説明書（本書）にしたがって壁にしっかりと取り付ける必要があります。
- 本装置を住宅環境で使用すると無線障害を引き起こす可能性があります。

### 取り付け高さ

法令により、非常操作部は床面より0.8 m～1.5 mの高さに設置しなければなりません。したがって、非常起動スイッチが1.1 m～1.5 mの高さになるように取り付けてください。

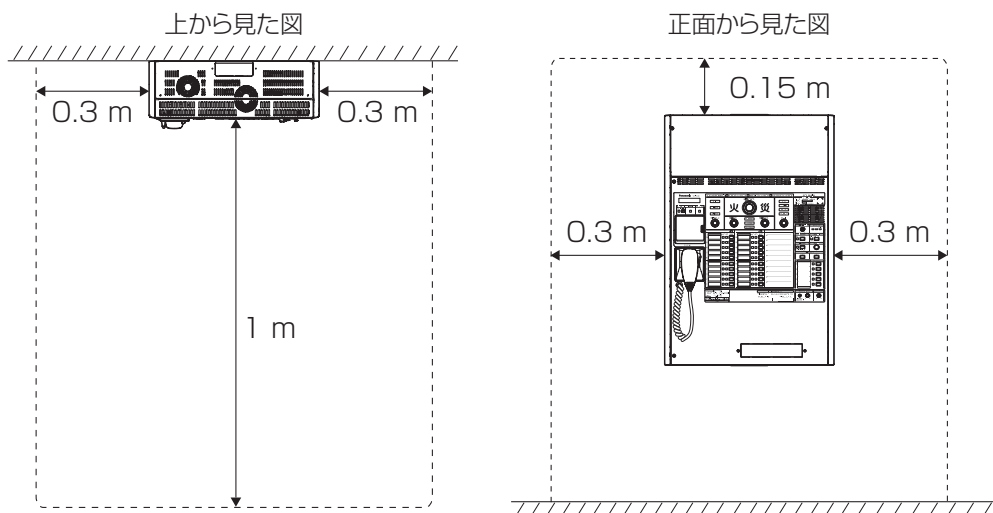


### 取り付け壁面の強度

本機は17.64 N/mm<sup>2</sup>（180 kgf/cm<sup>2</sup>）以上の強度を持つ壁面に取り付けてください。

### 周囲に障害物を置かない

下図の範囲内には障害物を置かないで、空間を確保してください。



### 「非常放送のしかた」手順書は設定した起動方式を表にする

設定起動は、各ページ表題の下に記載しています。

透明ケースから取り出し、設定した起動方式を表にし、裏面は一緒に入れてある白紙でかくして、再度透明ケースに入れてください。

## 「非常放送のしかた」手順書は本機のそばに置く

非常時に確実に操作できるように、本機の近くに置いてください。ただし、本機の上には置かないでください。

## 以下の場所には設置しないでください

塩害や腐食性ガスが発生する場所に設置しないでください。機器の誤動作の原因となります。

## 電源について

- 本機の電源は、接点距離を3 mm以上有する分電盤のブレーカーに接続してください。
- ブレーカーは保護アース導体を除くすべての極が遮断できるものを使用してください。20 Aまたは30 Aの分電盤に接続してください。
- 電源用ケーブルは本機には付属していません。(別途ご用意ください)

## 電源スイッチ（常用電源）について

本機の常用電源スイッチを「切」にしても、電源からは遮断されません。電源を遮断する場合、分電盤のブレーカーを「切」にしてください。

## 分電盤注意ラベルを分電盤に、貼り付ける

設置工事完了後は、分電盤のブレーカーを切らないでください。本機は停電時でも放送できるように非常用電源を組み込んでいます。分電盤のブレーカーを切ると充電が行われず、非常時に放送できなくなる恐れがあります。必ず、分電盤注意ラベルを結線したブレーカーのそばに貼り付けてください。

## D種接地工事を行ってください。

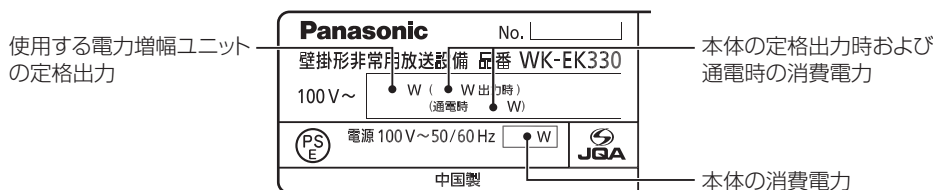
## 本機は認定品ですので、絶対に改造しないでください。

## 静電気について

静電気による破損を防止するために、作業を始める前にパネルなどの金属部に手を触れ、人体に帯電している静電気を放電してください。

## 主銘板への表示について

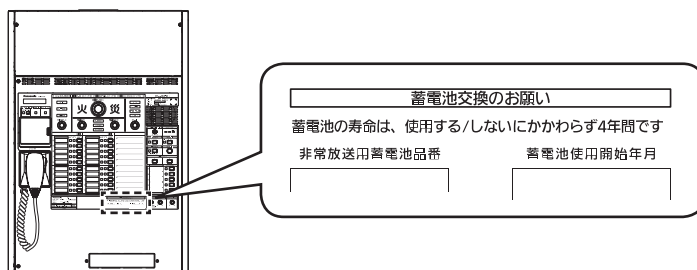
組み込む電力増幅ユニットにより、定格出力、消費電力が異なります。本機操作パネル内面に添付した付属の定格ラベルの中から、該当するラベルを主銘板上の枠がかけられるように貼ってください。



## 非常用蓄電池品番の表示について

操作パネルを開けることなく収納した蓄電池の容量がわかるように、本機操作パネル内面に添付した付属の定格ラベルから蓄電池の品番ラベルを、パネル面の「蓄電池交換のお願い」表示部に貼ってください。

あわせて蓄電池交換時期がわかるように、蓄電池に付属のラベルを貼るなどして使用開始日を記入してください。



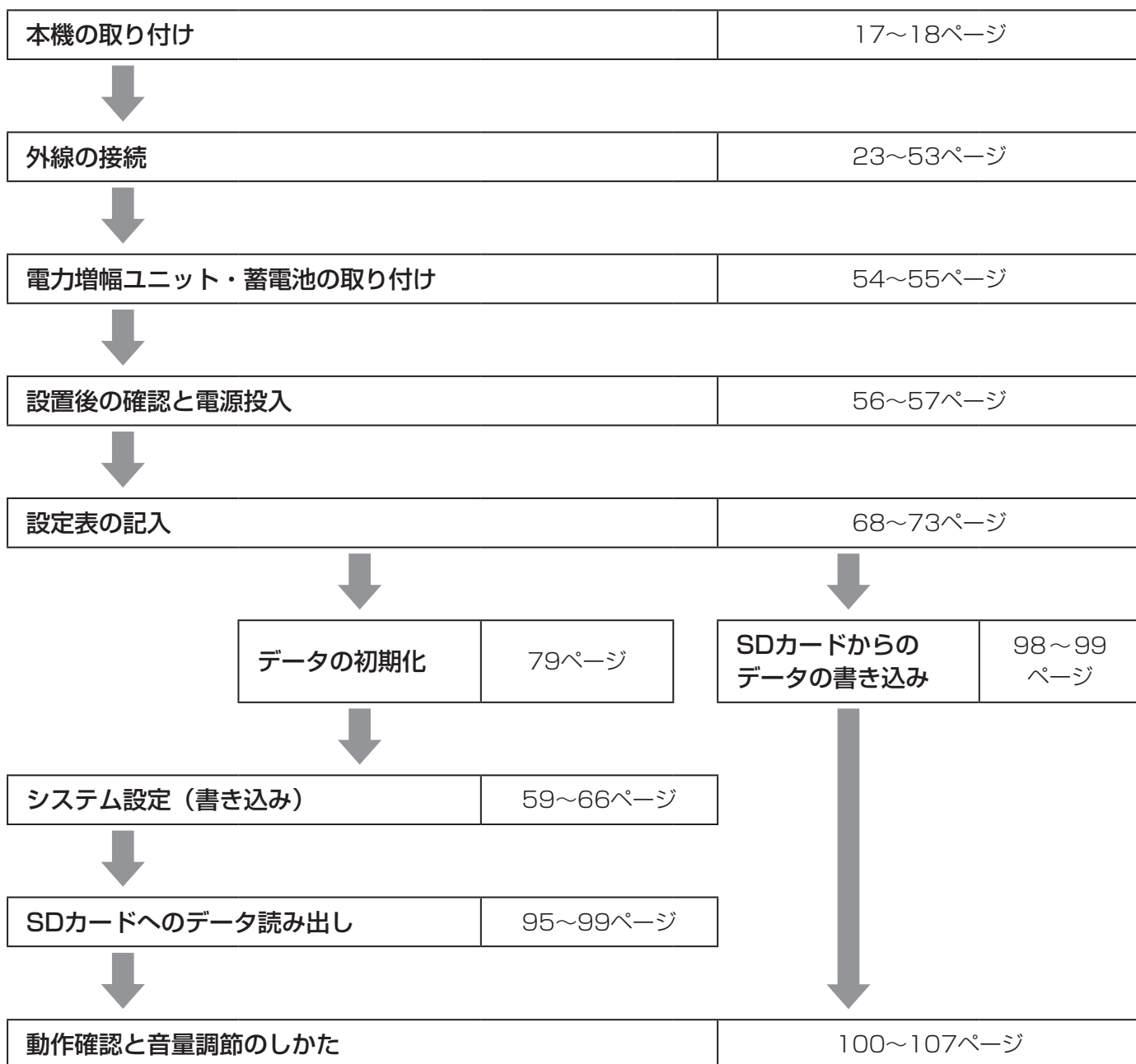
# 設置のしかた

## 設置工事とシステム設定の推奨手順



### 警告

工事は必ず分電盤のブレーカーを「切」にしてから行ってください。  
感電の原因になります。





# 本機の取り付け

## 1. 取り付け位置の決定

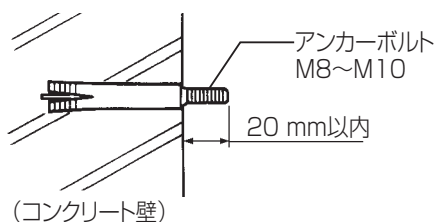
17.64 N/mm<sup>2</sup> (180 kgf/cm<sup>2</sup>) 以上の強度を持つ壁面に取り付けます。

化粧合板やボード製の壁面には取り付けないでください。落下などでけがの原因となります。

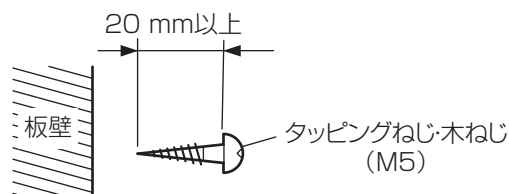
① 付属の型紙幅から左右それぞれ 30 cm 空間が確保できる面に、非常起動スイッチの位置が床面から 1.1 m ~ 1.5 m の高さになるように貼り付けます。

② 型紙に合わせて、4か所の取り付け孔をあけ、アンカーボルトを打ち込みます。

また、アンカーボルトが使用できない板壁などに取り付けるときは、タッピングねじ、または木ねじを使用します。収納する電力増幅ユニットとの当たりを避けるため、アンカーボルトの凸量は 20 mm 以下にしてください。



[タッピングねじ・木ねじを使用するとき]



③ 壁面からケーブルの引き込みを行うときは、型紙の通線口枠内に引き込み孔をあけてください。

上下方向からケーブルを引き込むときの通線口は、本機の中央に配置しています。型紙の位置を目安に配管してください。

**重要** アンカーボルト、タッピングねじ、木ねじの引き抜き強度は1本あたり 150 kgf 以上を確保してください。

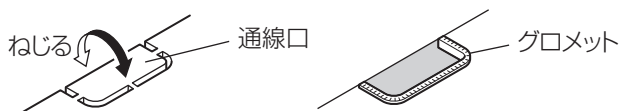
## 2. 本機の取り付け

操作パネルと上カバーのねじを緩め、操作パネルを開き上カバーを外します。

締め付けトルク：1.0 N・m ~ 1.2 N・m  
{10 kgf・cm ~ 12 kgf・cm}

電源、スピーカー線などのケーブルを上下面の通線口から本機内に引き入れるときは、ノック形状の通線口をペンチなどでねじって外してください。

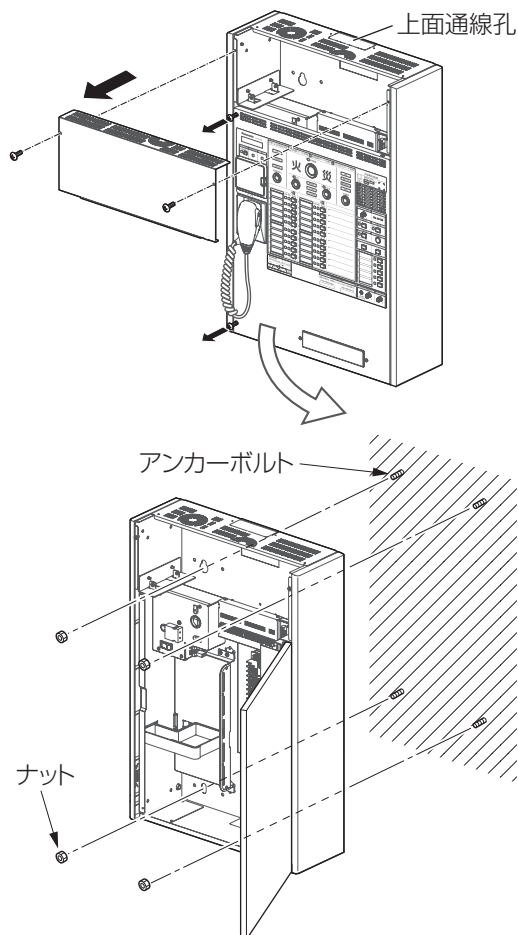
外した通線口の端面でケーブルを傷つけないように、付属のグロメットを端面に取り付けてください。



本機を壁面に取り付けます。

壁面に打ち込んだアンカーボルトに本機の取り付け孔を掛けて乗せ、ナットで固定します。

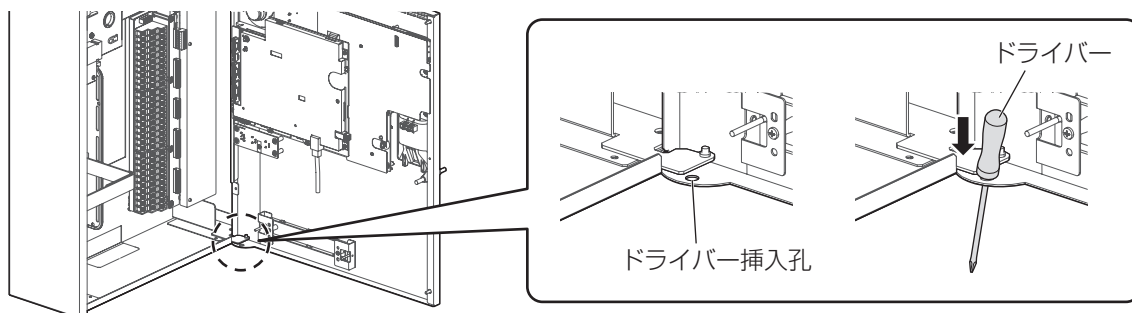
めねじタイプのアンカーボルトを打ち込んだときは、ボルトを仮止めて本機の取り付け孔を掛けて乗せ、そのあと本締めして固定します。



# 設置のしかた



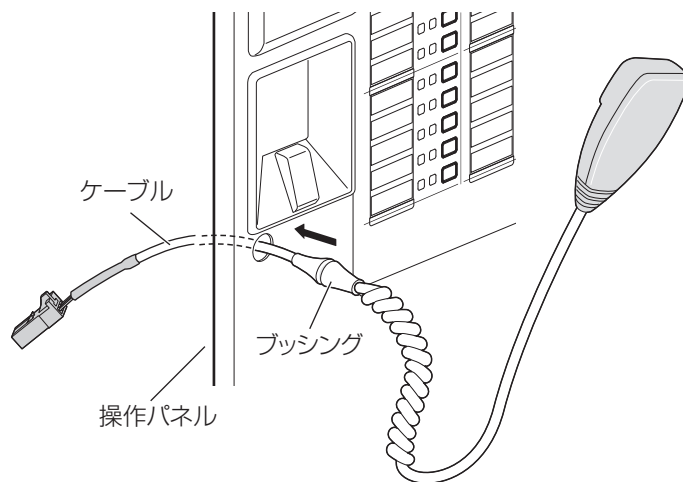
- 下記のように操作パネル底面の孔に、ドライバーなどを差し込むことで、操作パネルのストッパーになり、操作パネルの開状態を保持できます。



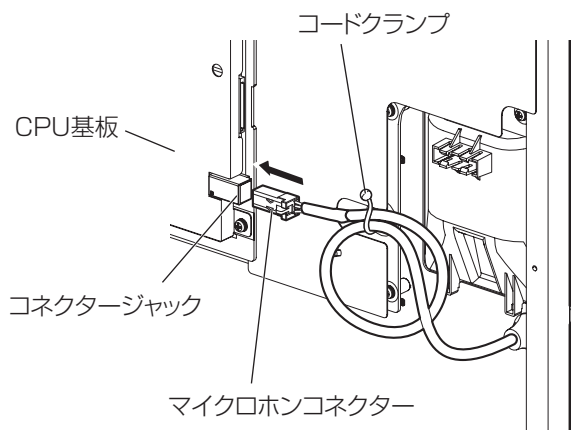
設置のしかた

## 3. 本体マイクロホン（付属マイクロホン）の接続

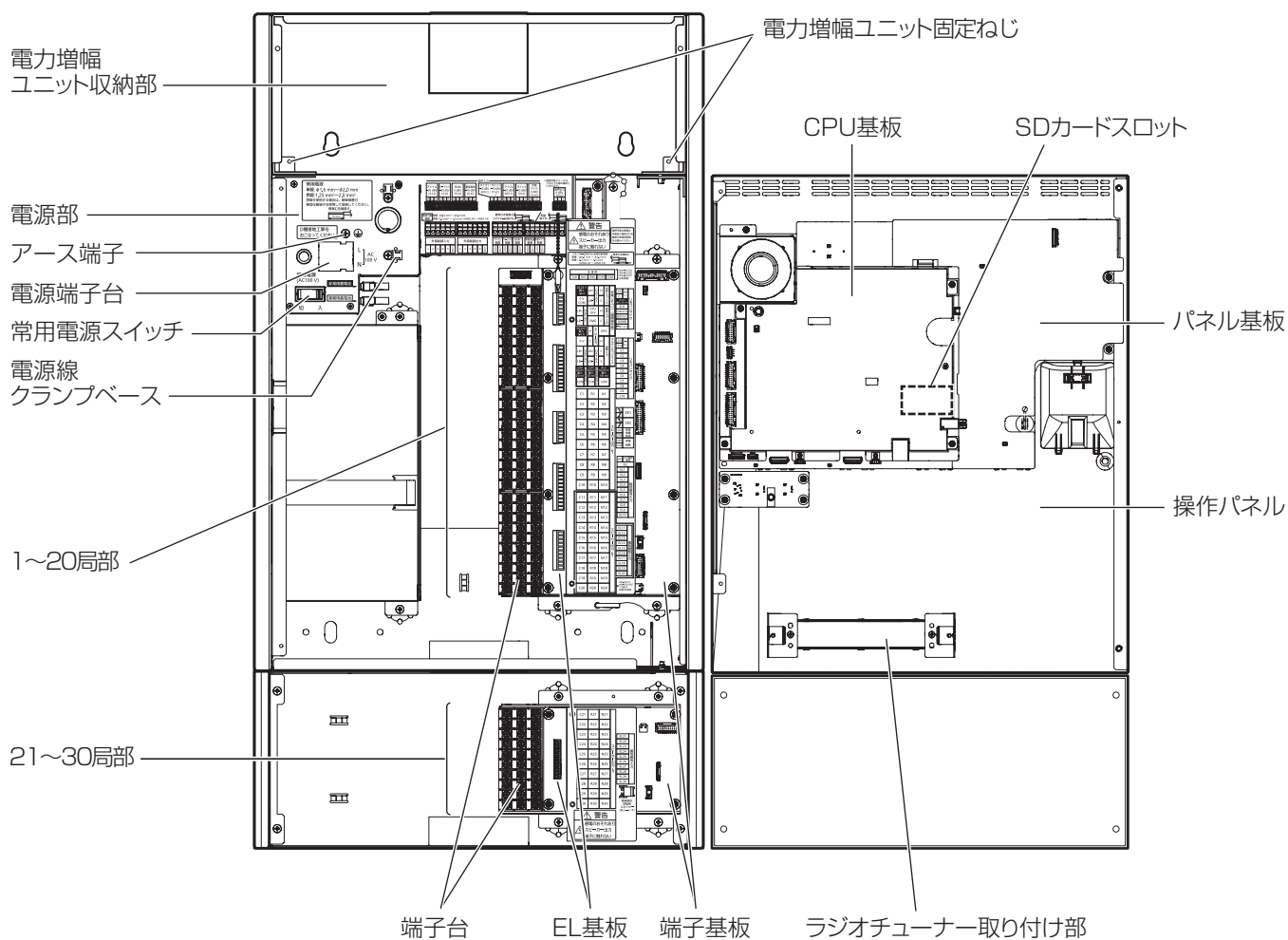
本機に付属のマイクロホンを、操作パネルの孔に通し、ブッシングをはめ込みます。



マイクロホンのプラグを、CPU基板のマイクロホンジャックに接続します。  
マイクロホンのコードを、コードクランプに通して固定します。



# 本体内 各部のなまえ



設置のしかた

## 本機をラックに収納する場合

ラックはスタンダードラック (WU-RS80)、ロングラック (WU-RL85) またはEIA19型規格相当のラック (奥行き 450 mm以上) をご使用ください。

ラックに収納するには、ラックアングルを別途ご用意ください。ラックアングルの形状寸法は、本機の製品仕様書をお読みください。

### ●取り付け高さ

法令により、非常用放送設備は床面から0.8 m~1.5 m の高さに操作部を配置する必要があります。

本機をラックに取り付けるときは、右図の範囲に設置してください。

### ●業務用放送機器の収納位置について

卓上アンプなど、発熱する機器は本機の上に設置してください。

本機の下には絶対に取り付けしないでください。

本機と他の機器との間は1 U以上開けて取り付けてください。

推奨スリットパネル YBSPN013 (1U)

推奨ブランクパネル YBSPN010 (1U)

YBSPN011 (2U)

### ●取り付け方 (WK-EK310、WK-EK320の場合)

1. 操作パネル部を開けて、側面板を固定しているねじを外し、側面板を取り外します。

2. 操作パネルを閉じます。

3. ラックアングルをねじ止めします。

推奨ラックアングル: YBSKG036 (15U)

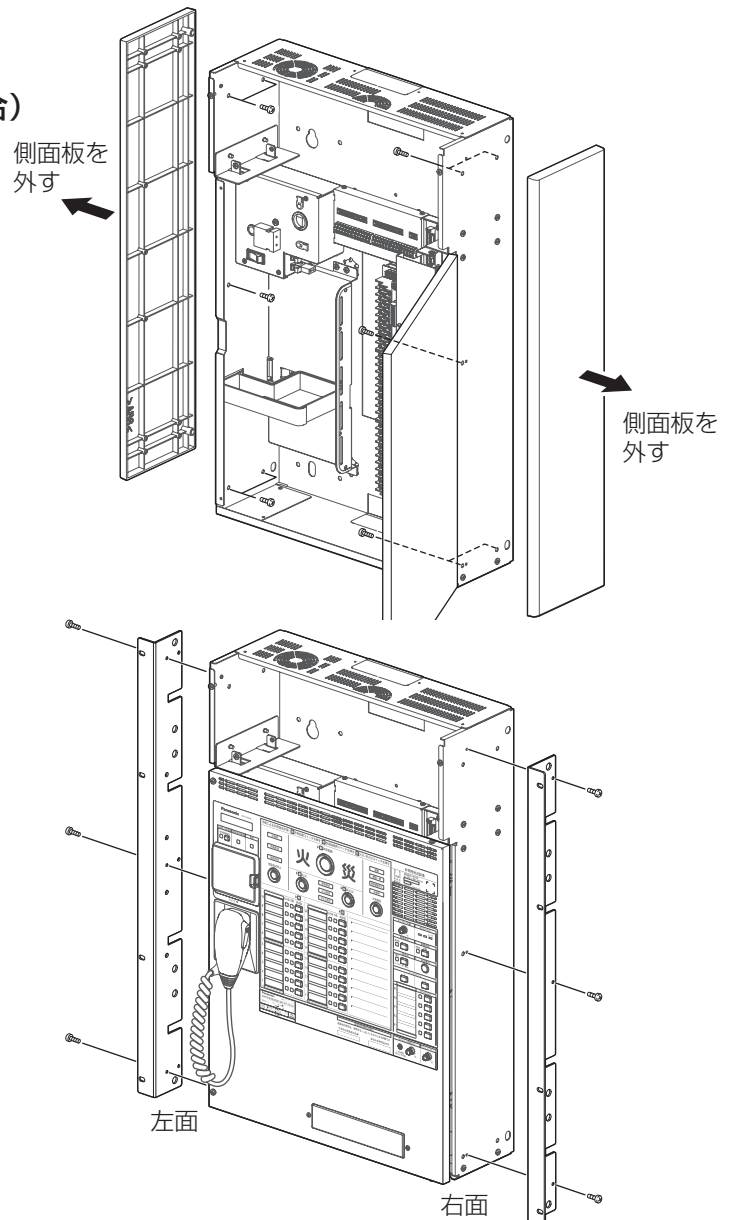
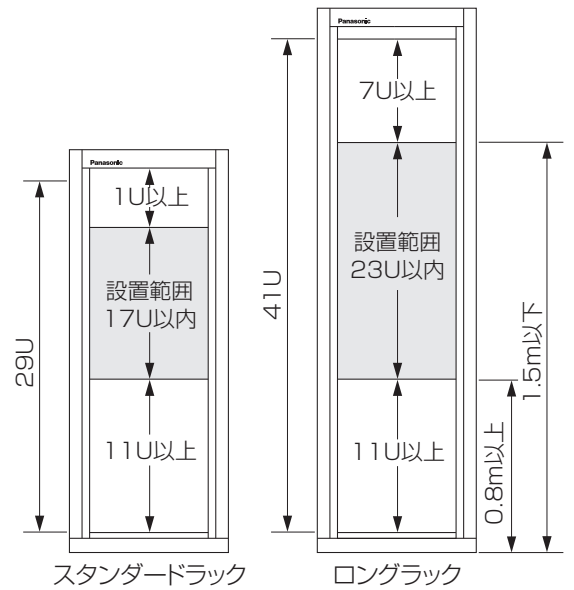
取り付けねじ: M4×8バインド (付属品)

- 右面側は、ラックアングル面端側にある孔に止めます。(3本)
- 左面側は、ラックアングル面中央側にある孔に止めます。(3本)

4. ラックに取り付けます。(8本)

取り付けねじ: M5×12バインド (現地調達)

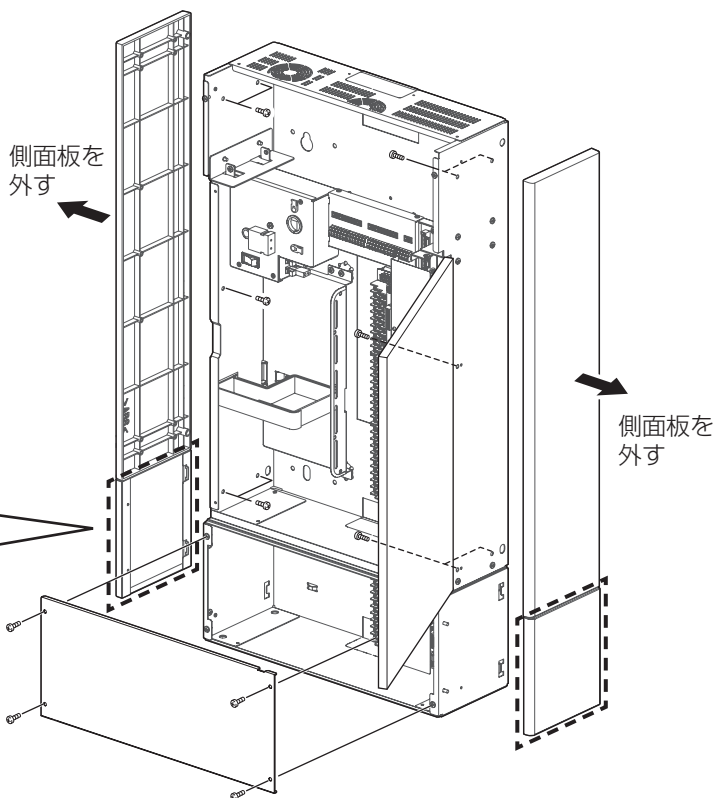
※上記取り付けねじの長さは、ラックアングルの板厚が 2.3 mm のときの寸法です。



●取り付け方 (WK-EK330の場合)

1. 操作パネル部を開けて、側面板を固定しているねじを外し、側面板を取り外します。

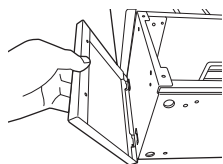
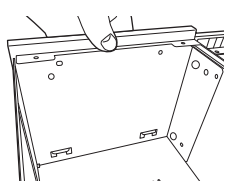
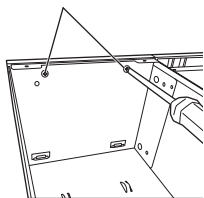
2. 下側のユニットのフロントパネルを外し、側面板を固定しているねじを外し、側面板を取り外します。



① ねじを外す。  
(2か所、左右共通)

② 側面板を持ち上げて  
フックを外す。

③ 側面板を外側に倒して取り外す。



3. 操作パネルを閉じ、下側のユニットのフロントパネルを元にもどします。

4. ラックアングルをねじ止めします。

推奨ラックアングル：YBSKG037 (19U)

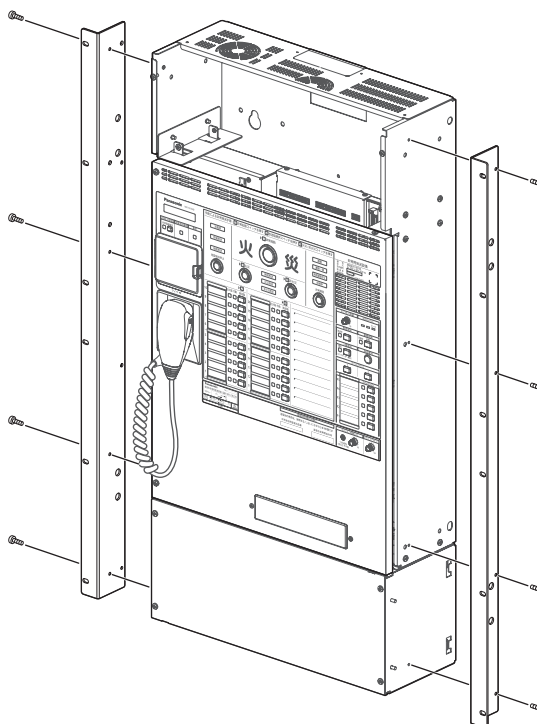
取り付けねじ：M4×8バインド (現地調達)

- 右面側は、ラックアングル面端側にある孔に止めます。(4本)
- 左面側は、ラックアングル面中央側にある孔に止めます。(4本)

5. ラックに取り付けます。(10本)

取り付けねじ：M5×12バインド (現地調達)

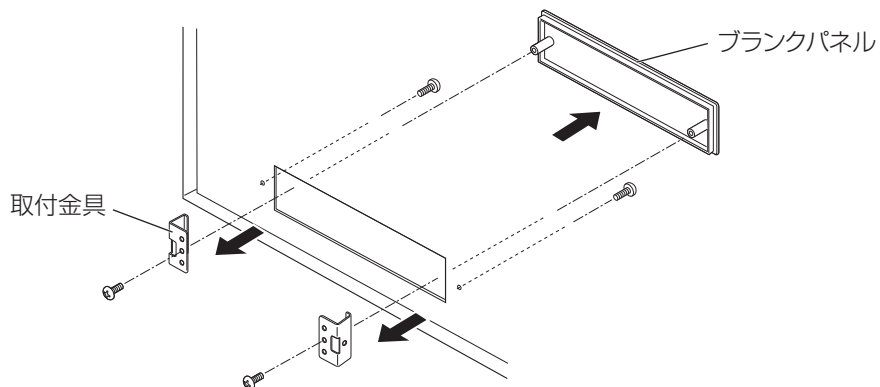
※上記取り付けねじの長さは、ラックアングルの板厚が 2.3 mm のときの寸法です。



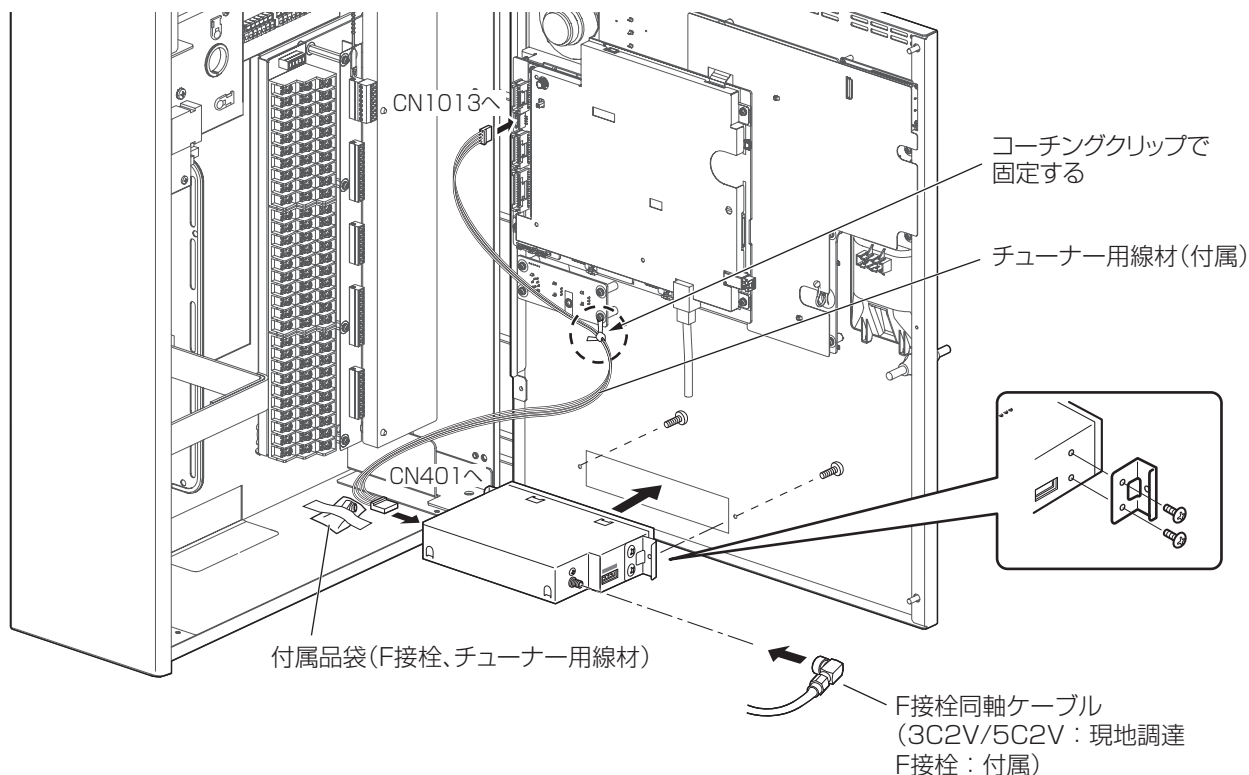
## ラジオチューナー（WU-T60B）の収納・接続

ラジオチューナーユニット（別売品）を取り付けることができます。

1. チューナーのブランクパネルを止めているねじを外して、ブランクパネルを取り外します。
2. ブランクパネルを止めていた取付金具を取り外します。



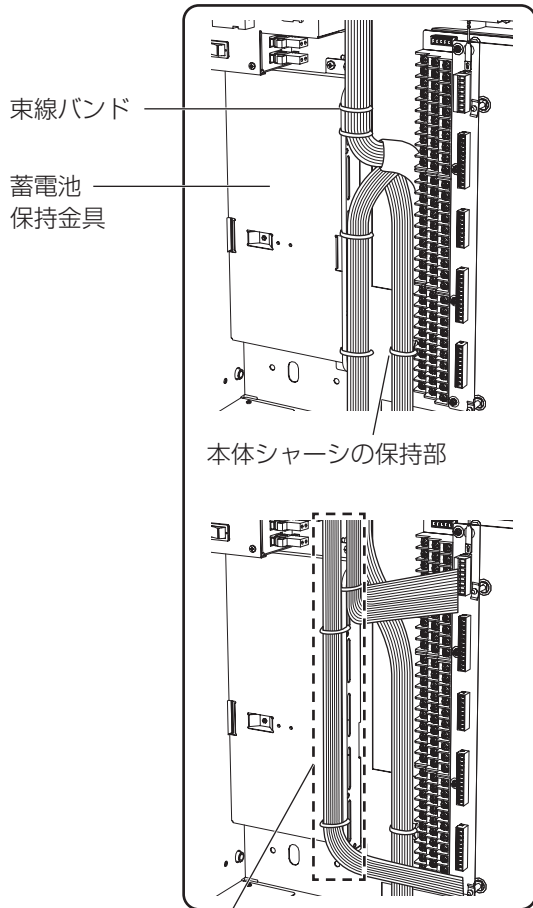
3. ラジオチューナーユニットの取付金具を外し、外したねじでブランクパネルを止めていた取付金具を代わりに取り付けます。
4. ラジオチューナーユニットを操作パネル表側からブランクパネル取付金具を止めていたねじ×2本で固定します。
5. 付属品袋からF接栓とチューナー用線材を取り出します。
6. チューナー用線材を操作パネルの基板コネクタ（4P：CN1013）に接続し、コーチングクリップで固定します。
7. チューナー用線材をラジオチューナーユニットのコネクタ（6P：CN401）に接続します。
8. ラジオチューナーユニットのジャック（JK101）に、同軸ケーブルをF接栓で接続します。



# 外線の接続

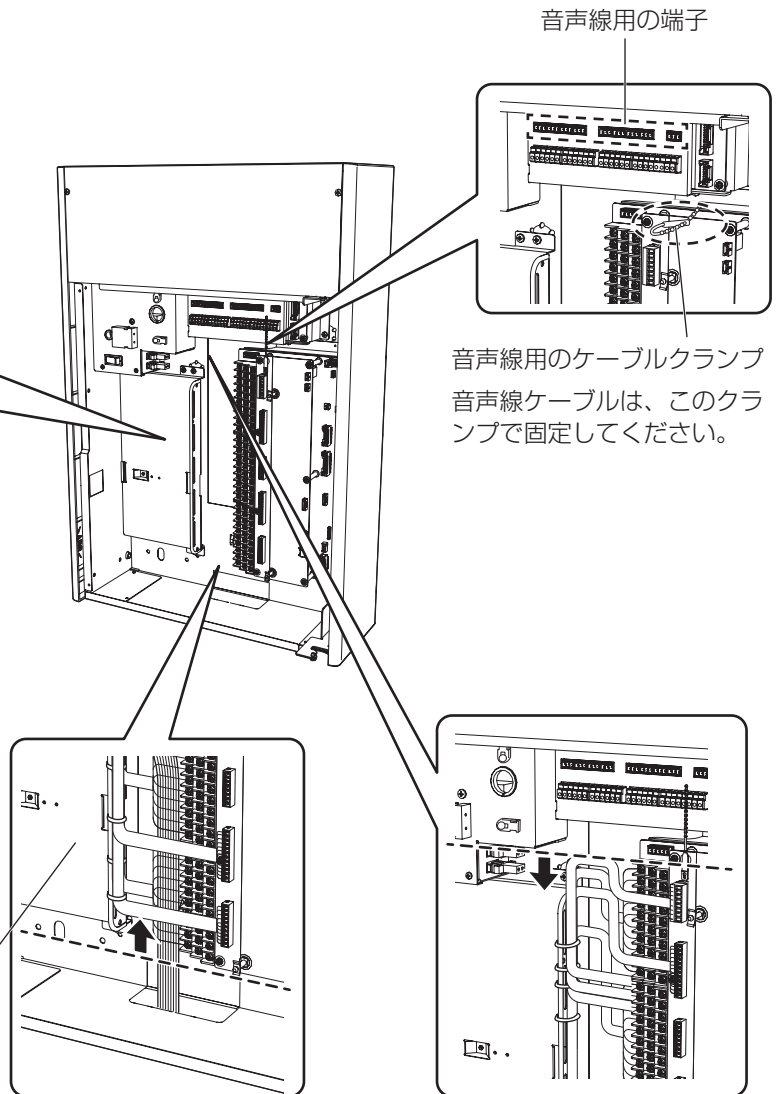
## 本機への通線のしかた

付属の束線バンドを蓄電池保持金具の側面穴や本体シャーシの保持部に通し、蓄電池保持金具の側面に沿ってケーブルを固定してください。



蓄電池が1個のときは、蓄電池保持金具側面板の左側を使って配線することができます。

ケーブルは、端子台に結線する各ブロックごとに付属の束線バンドで固定してください。



音声線用のケーブルクランプ  
音声線ケーブルは、このクランプで固定してください。

ケーブルの余長は、端子台の位置より上になるように束線してください。  
オプションのラジオチューナー使用時にケーブルが干渉します。

操作パネルを閉じたときに干渉しないようにするため、ケーブルの余長は、電源BOXの高さより低い位置になるように束線してください。

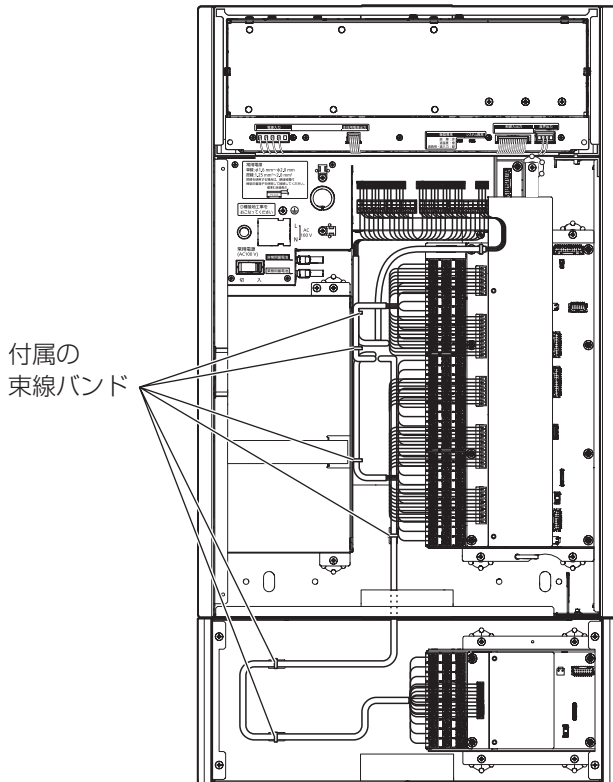
接続のしかた



・ 発振防止のため、音声線ケーブルとスピーカーケーブルは分けて束線し、離して配線してください。

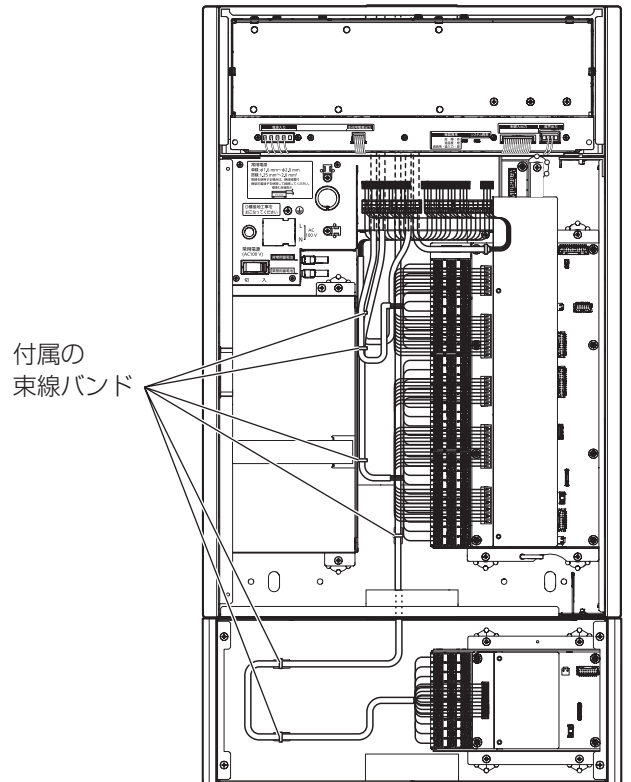
# 外線の接続

## ●本機後面から通線する場合



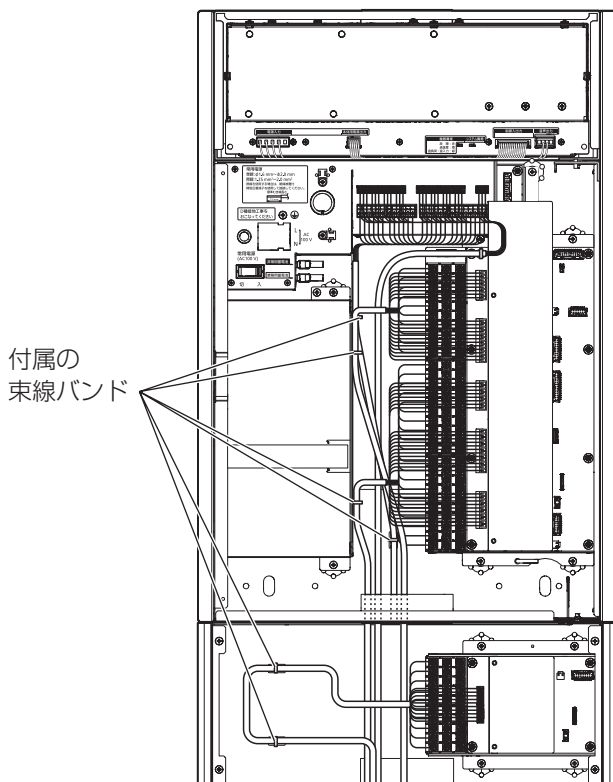
後面から通線したケーブルは、蓄電池保持金具側面を使って付属の束線バンドで固定してください。

## ●本機上面から通線する場合



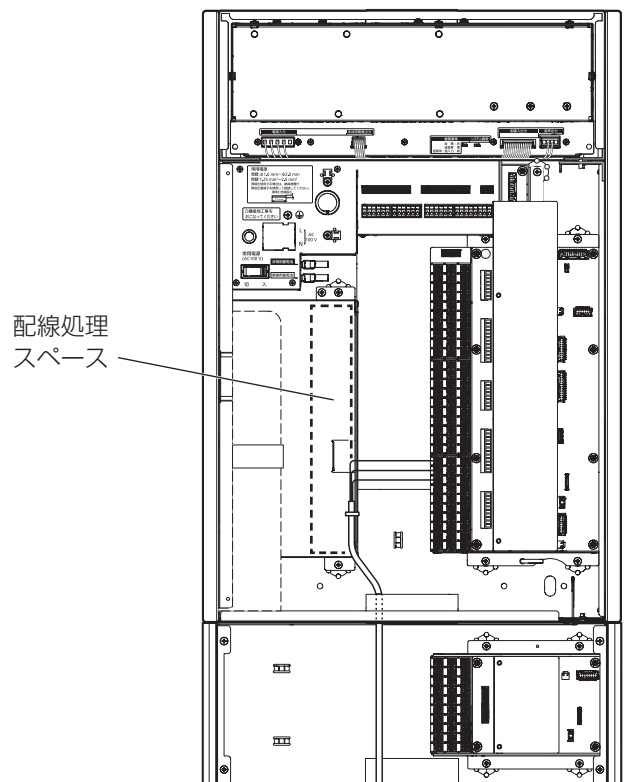
上面から通線したケーブルは、電源ボックスの後面を通して蓄電池保持金具の側面を使って付属の束線バンドで固定してください。

## ●本機下面から通線する場合



下面から通線したケーブルは、蓄電池保持金具の側面を使って付属の束線バンドで固定してください。

## ●蓄電池が1個の場合



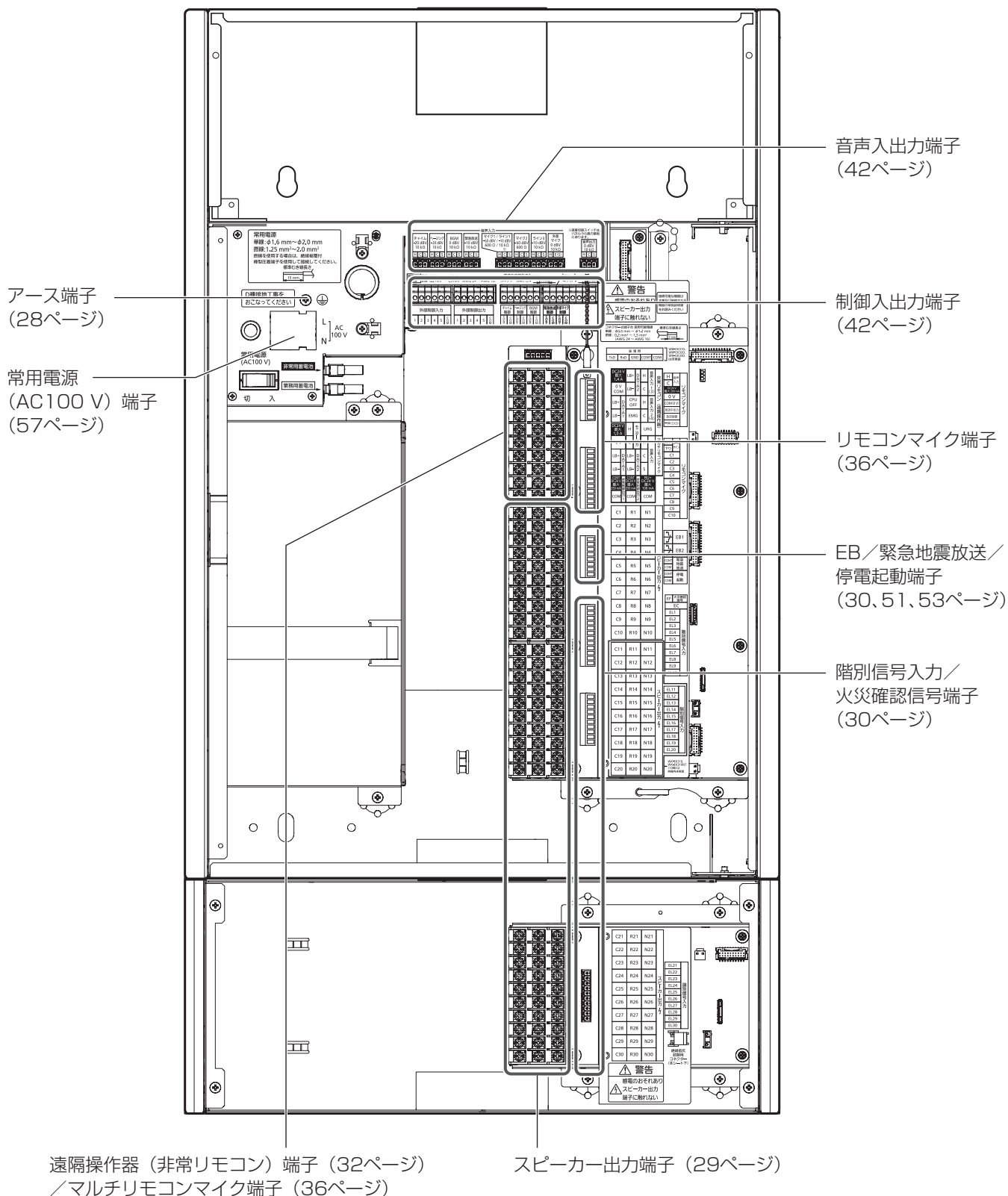
蓄電池保持金具の左面を使って配線を処理することができます。(イラストは下配線の例です)



# 本機の端子について

本機はスピーカーや自動火災報知設備、外部機器を接続するためにねじ式端子台、コネクタ式端子台を設けています。その端子台の配列と接続の概略を以下に示します。

詳しい内容は、それぞれのページをお読みください。



接続のしかた

## コネクター式端子台の接続

階別信号入力や音声入力の接続はコネクター式端子台のヘッダーに線材を接続します。

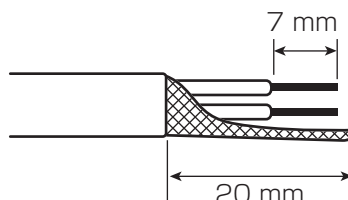
### ● 線材のむきしろ

[単線、より線]



※ 音声入出力端子に接続する場合は7 mm

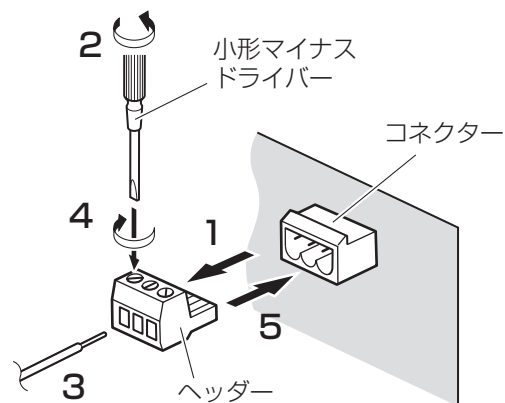
[シールド線]



・より線、シールド線を使用するときは、むきしろ部分に半田めっきをしないでください。経年変化などで接触不良が発生する可能性があります。

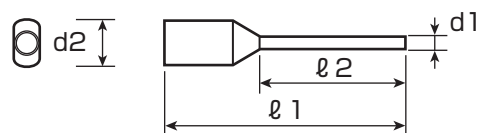
### ■ 配線手順

1. ヘッダーをコネクターから取り外す
2. ヘッダーのねじをゆるめて、ケーブル挿し込み口を閉じている金具を広げる
3. ヘッダーに先端を加工した線材を挿入する
4. ねじを締め、線材が抜けないことを確認する  
ねじの締め付けトルク：0.22 N・m ~ 0.25 N・m  
{2.2 kgf・cm ~ 2.5 kgf・cm}  
ドライバーは刃先端が 2.5 mm のマイナスドライバーを使用します。
5. 線材を接続したヘッダーをコネクターに取り付ける



1つの端子に2本の線材を接続するときは、2本線差用棒端子を使用してください。

品番	寸法 (mm)			
	d1	d2	ℓ1	ℓ2
AI-TWIN ×0.5-8WH (フェニックス・ コンタクト製)	1.5	2.5/4.7	15.0	8.0
NFW 0.5-8 (ニチフ)	1.5	2.4/4.6	15.0	8.0

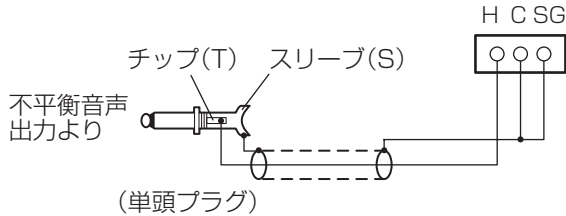


※ 3本以上の線材を接続するときは、閉端接続端子などであらかじめ線材をまとめてから端子台に接続してください。

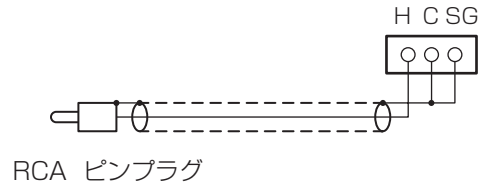
## ■ 不平衡出力機器の接続

非常操作ユニットの音声入力は平衡入力です。

不平衡出力の機器と接続するときは、図のように配線してください。



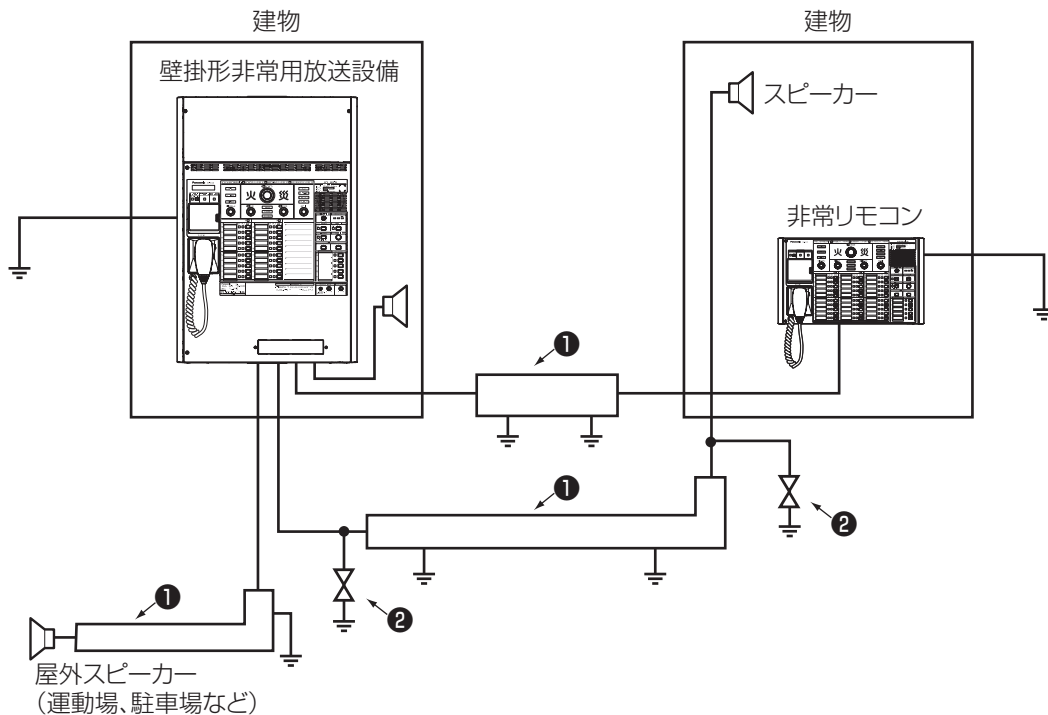
※ 単頭プラグスリーブのシールド線をSGに接続し、C（コールド）とSG（シグナルグランド）を接続します。



※ ピンプラグからのシールド線とSGを接続し、C（コールド）とSG（シグナルグランド）を接続します。

## 外来サージ（雷サージ）対策について

雷の多い地域でご使用になる場合は、下図に示すように①金属配管、②保安器などの対策を行ってください。



### ① 金属配管について

建物間にわたる配線などで配線が露出しないように金属配管をしてください。

外来ノイズに対して信号線（データ線）は、ペア線を使用してください。

（平行線は、ノイズの影響によって信号（データ）が乱れることがあります）

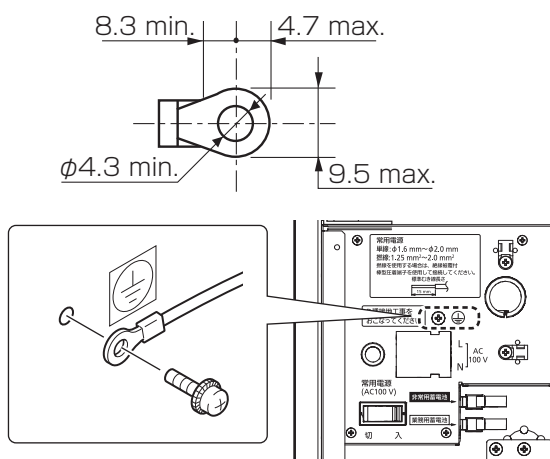
### ② 保安器について

本機はスピーカー出力、データラインなどにサージアブソーバを設けていますが、特に雷の多い場所では現地で金属配管を行うときに、保安器を設けてください。

# 外線の接続

## アース線の接続

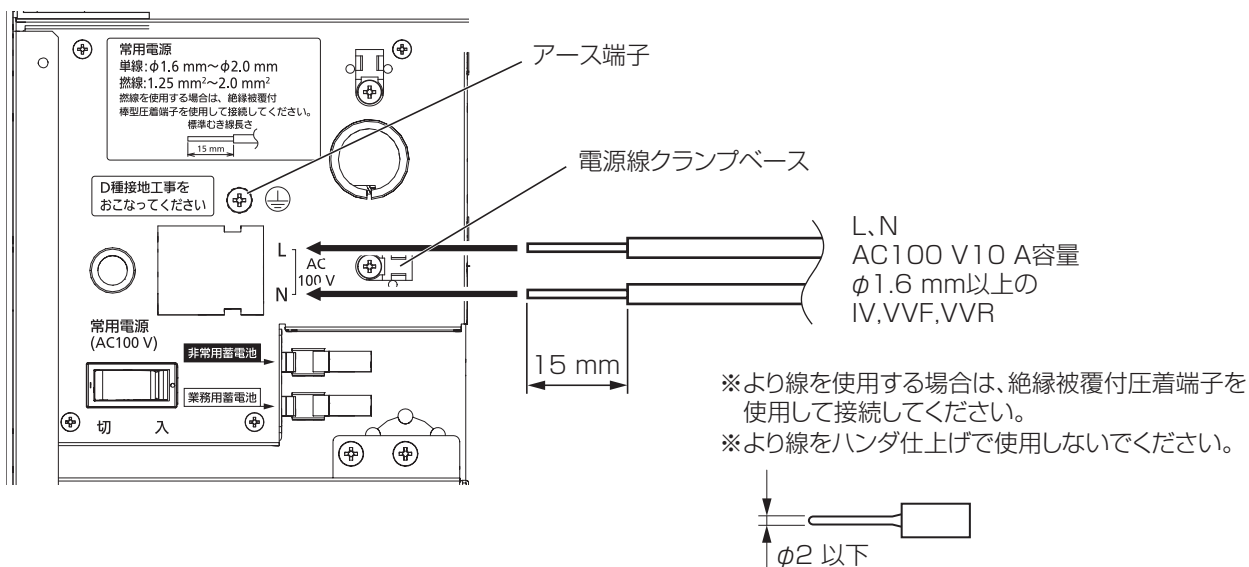
- ・アース端子に先端に丸端子を取り付けたアース線を止めて、大地アースをとります。(D種接地工事)
- ・丸端子はJIS-C2805 RAV2-4、RAP-4 (適用電線断面積  $2.0 \text{ mm}^2$ )、またはRAV5.5-4、RAP5.5-4 (適用電源断面積  $5.5 \text{ mm}^2$ ) に適合するものをご使用ください。
- ・アース接続は電源線の接続前に行ってください。



## 電源の接続

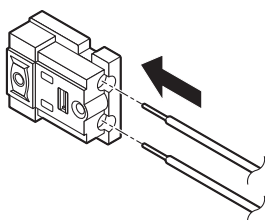
※ AC100 V電線の配線工事には、電気工事士の資格が必要です。

1. 接続の前に必ず、分電盤のブレーカーを「切」にしてください。
2. 電源接続端子L、Nの挿入孔に、電源線を挿入します。
  - ・電源線は、端子台のストリップゲージに合わせて、15 mm (標準剥き線長) に剥きます。
  - ・電源接続端子の使用可能電線範囲は、単線  $\phi 1.6 \text{ mm} \sim \phi 2.0 \text{ mm}$  までです。(電源線を外す場合は、マイナスドライバー (軸径  $\phi 6$ 、刃先巾  $6$ ) を使用して、上部の電線挿入解除部分を押し、線を抜きます)



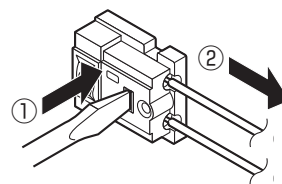
### ■ 結線方法

端子穴に、心線をまっすぐ奥まで確実に差し込んでください。



※ 電源線は、電源線クランプベースに付属の束線バンドで固定してください。

### ■ 電線の外しかた



- ① 電線外しボタンにドライバーを当て、強く押します。
- ② 電線外しボタンを押しながら電線を矢印の方向に引き抜きます。

# 外線の接続 (非常放送)

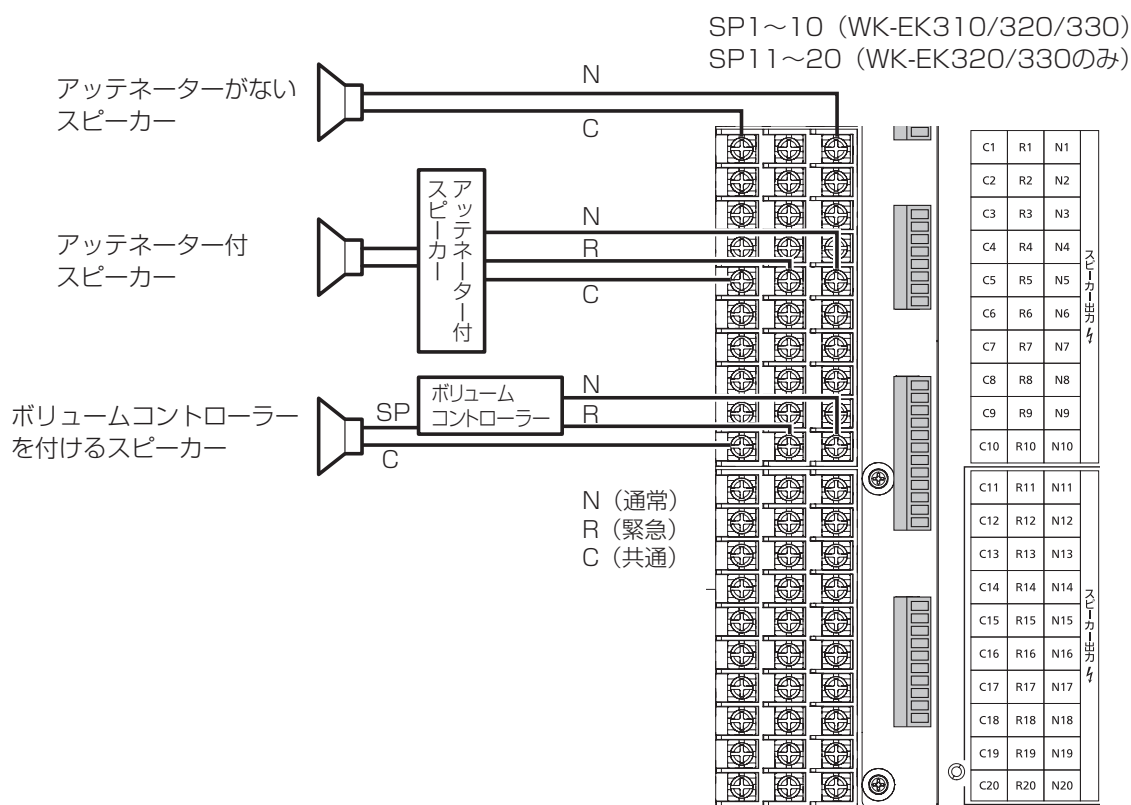
## スピーカーの接続



### 警告

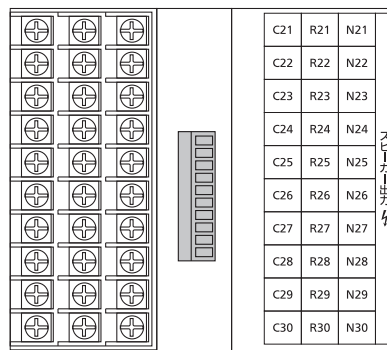
- ・スピーカー出力端子の接続は必ず電源を切ってから行ってください。
- ・音声出力時にスピーカー端子に触れると感電する恐れがあります。

- ・スピーカーの接続には耐熱電線を使用してください。
- ・アッテネーター付スピーカーやスピーカーにボリュームコントローラーを接続するときは3線式配線にしてください。
- ・スピーカー回線は階別に配線をしてください。1つの階に複数の回線を設けるときは、階ごとにまとめて非常放送が行えるようにシステム設定をしてください。



接続のしかた

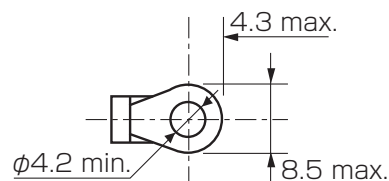
SP21~30 (WK-EK330のみ)



- ・スピーカーを初めて接続したときやスピーカーの増減を行った場合は必ずスピーカー回線容量設定の「自動」または「手動」による設定を行ってください。(76ページ)



- ・接続には丸端子の使用を推奨します。丸端子はJIS C 2805銅線用絶縁被覆(直管形)付圧着端子RAV2-4、RAP2-4(適用電線断面積2.0 mm<sup>2</sup>、φ1.6 mm)をご使用ください。
- ・書き込み設定により、スピーカー出力の番号と放送階選択スイッチや外部制御入力などの放送起動要因との関連付けが必要です。



# 外線の接続（非常放送）

## 自動火災報知設備との接続

### ■ 階別信号入力

自動火災報知設備と本機を接続することにより、感知器などが発報したときに音声警報放送を行うことができます。

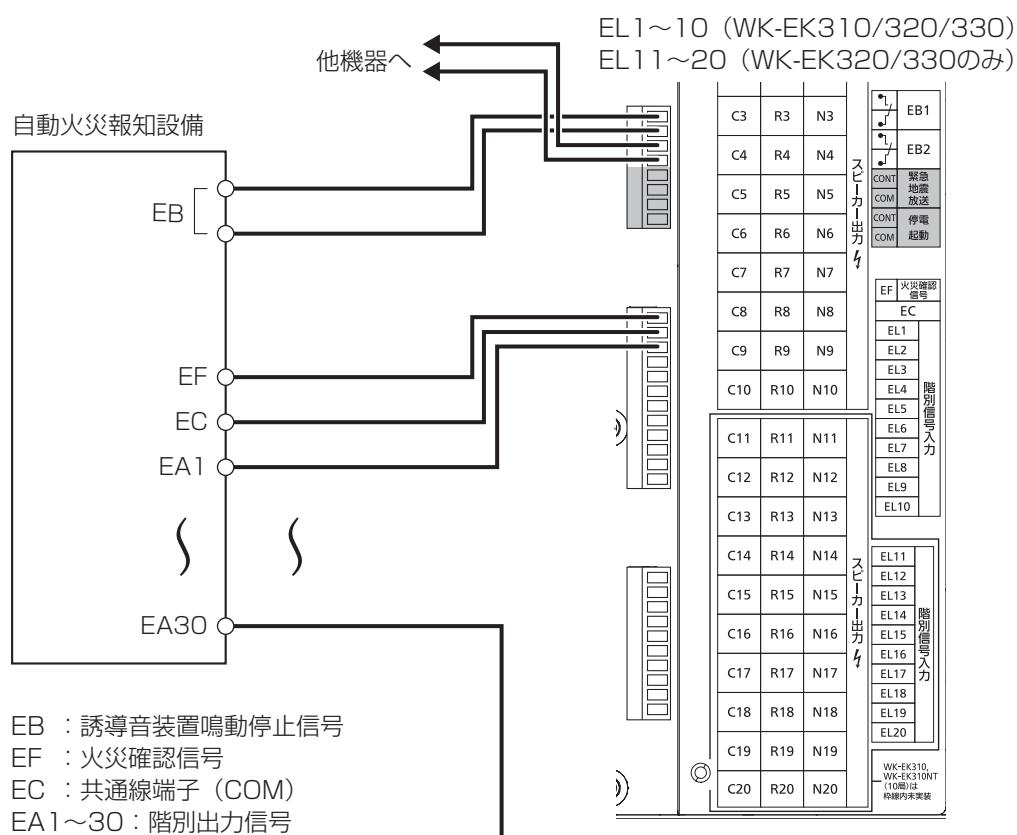
### ■ 誘導音装置鳴動停止信号

音声警報メッセージ（第2シグナル音を除く）またはマイク放送を行った場合、地区音響装置などを停止させるためには、誘導音装置鳴動停止信号（EB）を接続する必要があります。

#### 【制御仕様】

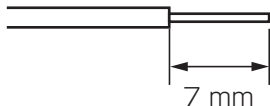
- EB：リレー接点、制御電圧DC50 V、制御電流 最大1 A

接続のしかた

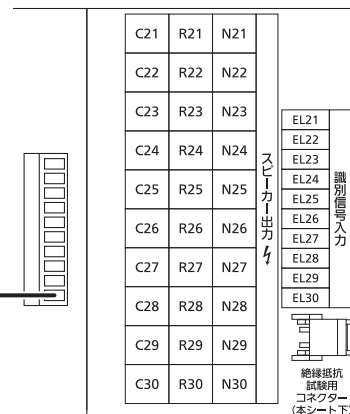


### ■ 接続線について

- 接続には、HIV電線（金属管工事、または金属ダクト工事）あるいは消防用耐熱電線を使用してください。
- 自動火災報知設備との配線の線路抵抗は、50 Ω以下にしてください。
- 使用可能電線
  - 単線 :  $\phi 0.5 \text{ mm} \sim \phi 1.2 \text{ mm}$
  - より線 :  $0.2 \text{ mm}^2 \sim 1.5 \text{ mm}^2$
- 電線むき線長 : 7 mm



EL21~30 (WK-EK330のみ)



- 階別信号および火災確認信号は無電圧メイク入力に対応し、開放電圧35 V、短絡電流10 mAです。
- 自動火災報知設備の接点のON抵抗は100 Ω以下としてください。

# 非常制御出力端子の接続

- 非常放送時にローカルアンプなどの放送を停止させる場合、非常制御出力端子に電源制御器 (WU-R40B) やスピーカー制御ボックス (WU-R45) を接続します。
- 非常制御出力端子は通常時は+24 Vを出力し、非常放送時に0 V (オープン) になります。非常制御出力1、2とも同じ動作をします。

## 【制御仕様】

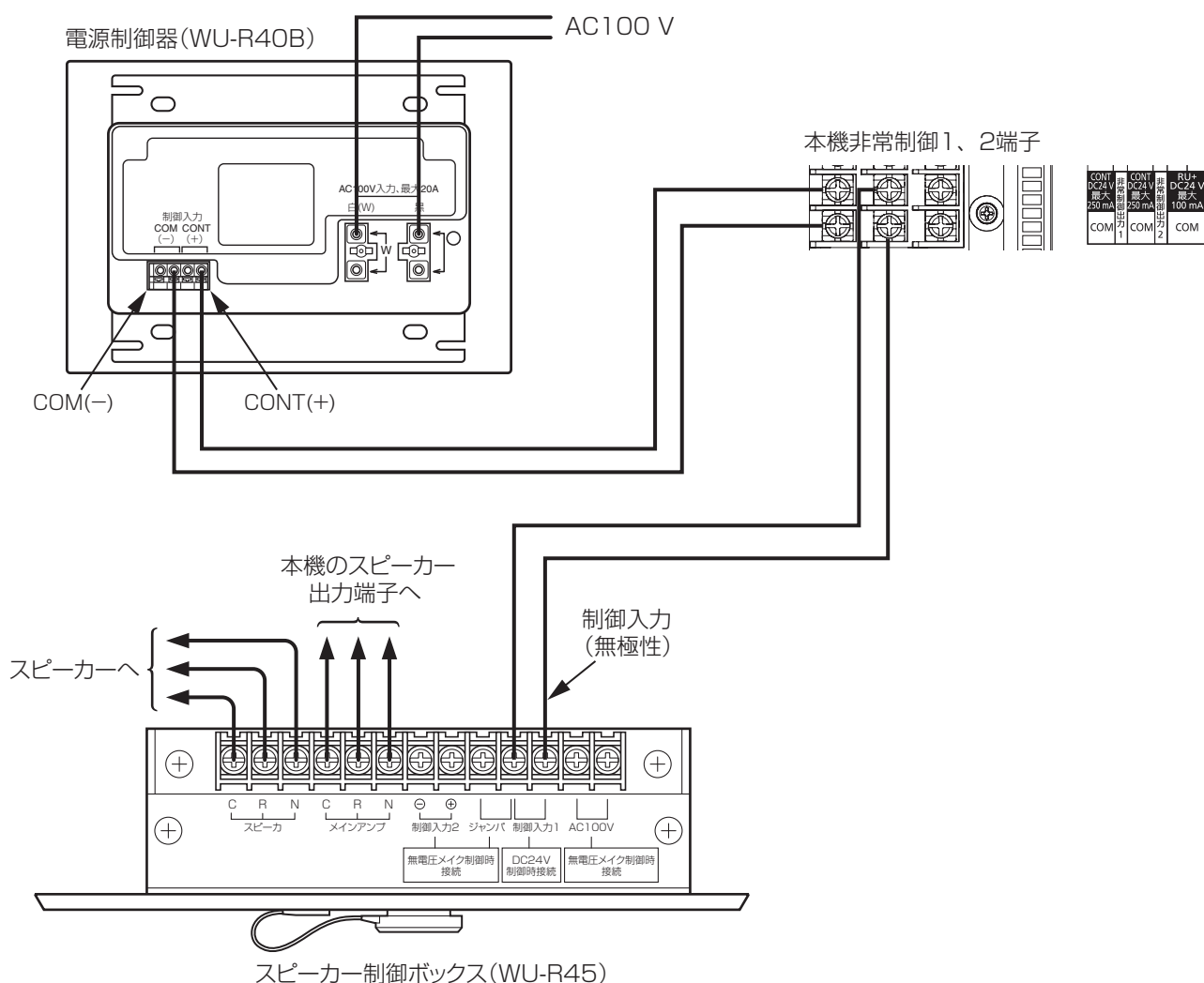
- 非常制御出力端子：制御電流 最大250 mA (非常制御出力1、2とも)

## ■ 接続機器の制御電流

- 電源制御器WU-R40B 制御電流0.5 mA : 非常放送時にローカルアンプなどの電源を遮断できます。
- スピーカー制御ボックスWU-R45 制御電流18 mA : スピーカーを非常放送用とローカルアンプで兼用し、非常放送時にスピーカーを非常放送側に切り替えることができます。

## ■ 接続のしかた

接続線は線径φ0.65～φ1.2 (単線) を使用してください。



接続のしかた

**memo**

- 非常制御出力は、設定により緊急放送時にも動作させることができます。(84ページ)
- 電源制御器WU-R40Bとスピーカー制御ボックスWU-R45は1つの非常制御出力端子に混在して接続することが可能です。

# 外線の接続（非常放送）

## 非常リモコンの接続

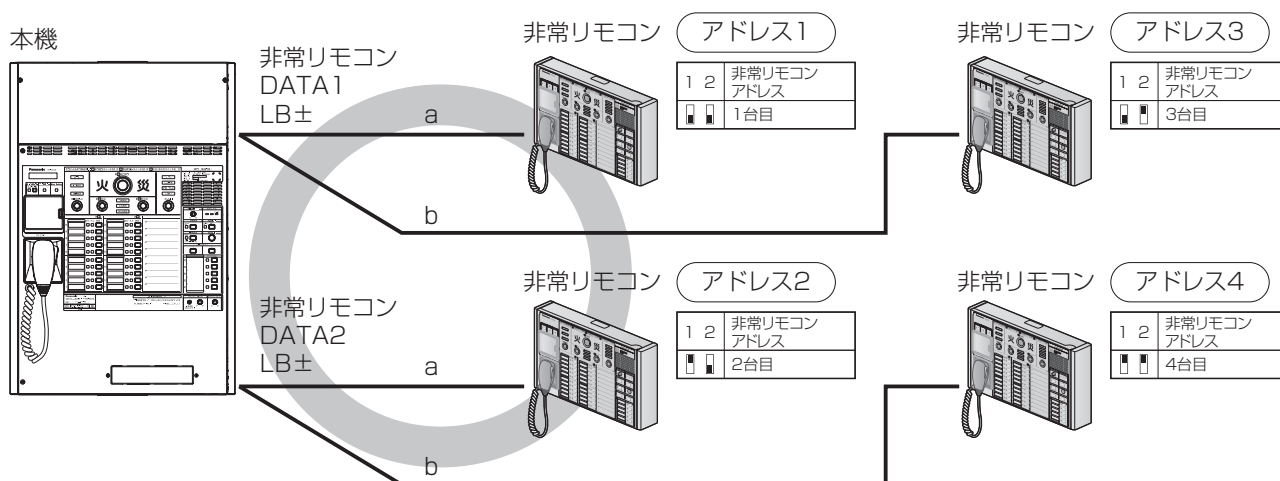
- 本機に非常リモコンを接続するときは、本機側の接続端子と非常リモコンの接続端子を接続します。
- 接続には、HV電線またはこれと同等以上の耐熱性能を有する電線（金属管工事または金属ダクト工事）あるいは消防用認定耐熱電線（HP）の対よりケーブル（ペア線）を使用してください。
- 接続できる台数は、最大4台までです。
- データ線の接続距離は、各データ線の総延長距離が1000 mまでです。



- 非常リモコンを使用する場合は非常リモコンのアドレス設定が必要です。詳細は非常リモコンの取扱説明書をお読みください。
- 非常リモコンの接続は必ず非常リモコンのアドレスに応じたデータLB端子に接続してください。

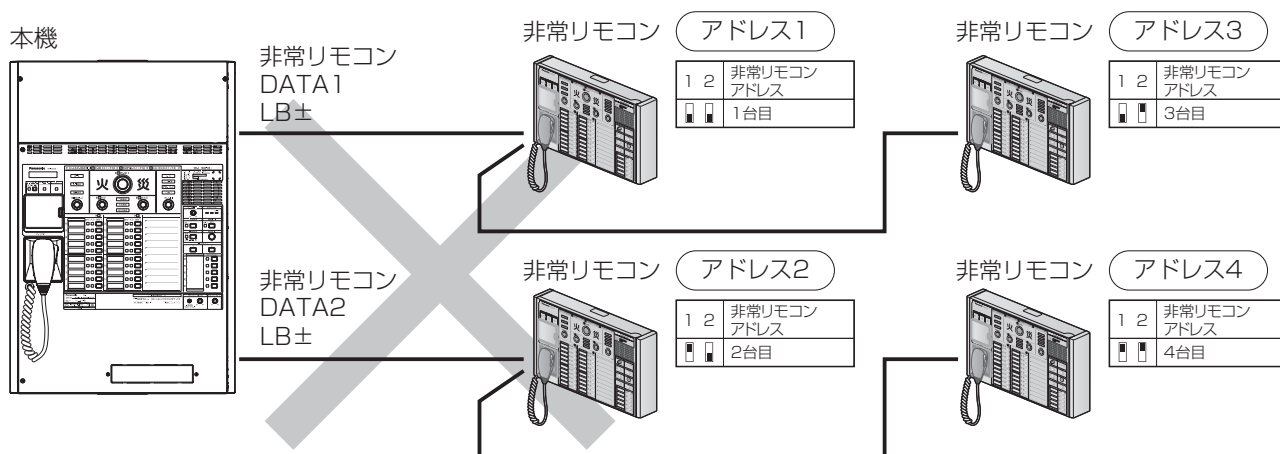
データ線接続端子	非常リモコン接続台数			
	1台	2台	3台	4台
DATA1 LB±	アドレス1	アドレス1	アドレス1 アドレス3	アドレス1 アドレス3
DATA2 LB±		アドレス2	アドレス2	アドレス2 アドレス4

### <良い接続例>



接続可能台数：最大4台  
 接続可能距離 =  $a + b \leq 1000 \text{ m}$

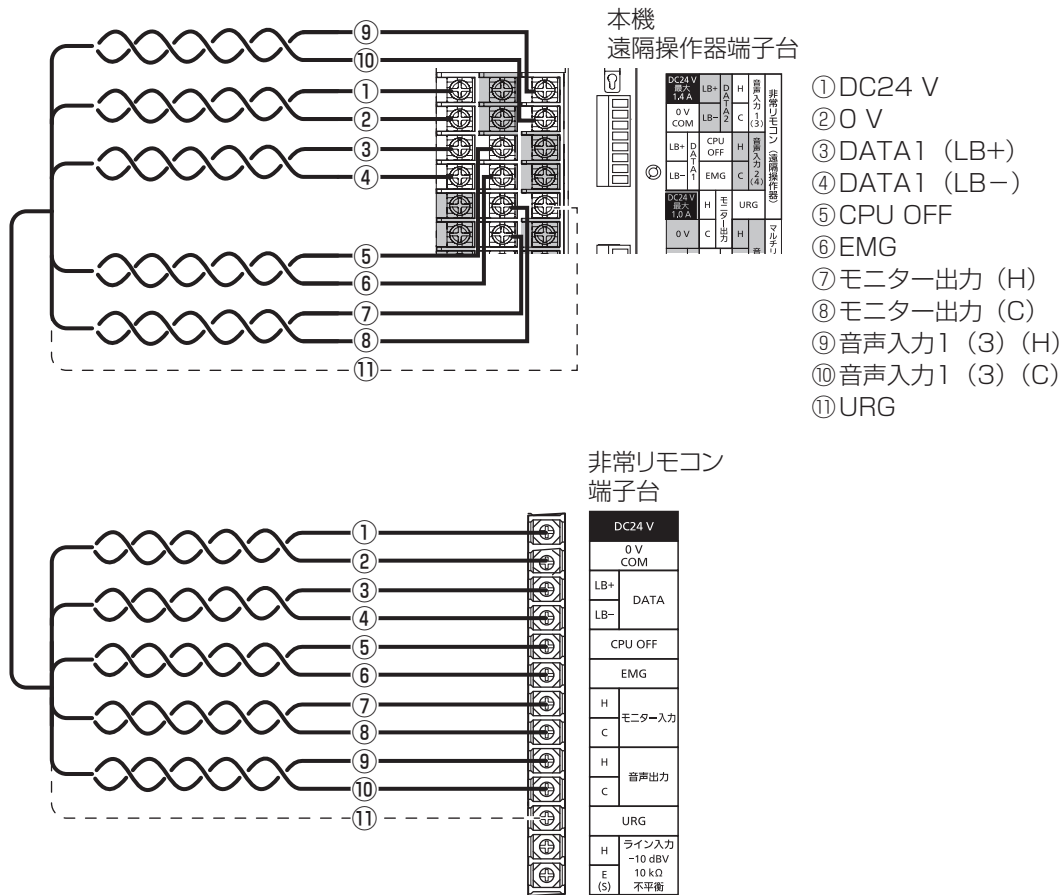
### <悪い接続例>



非常リモコンを複数台接続する場合は、非常リモコンでの分岐はできません。



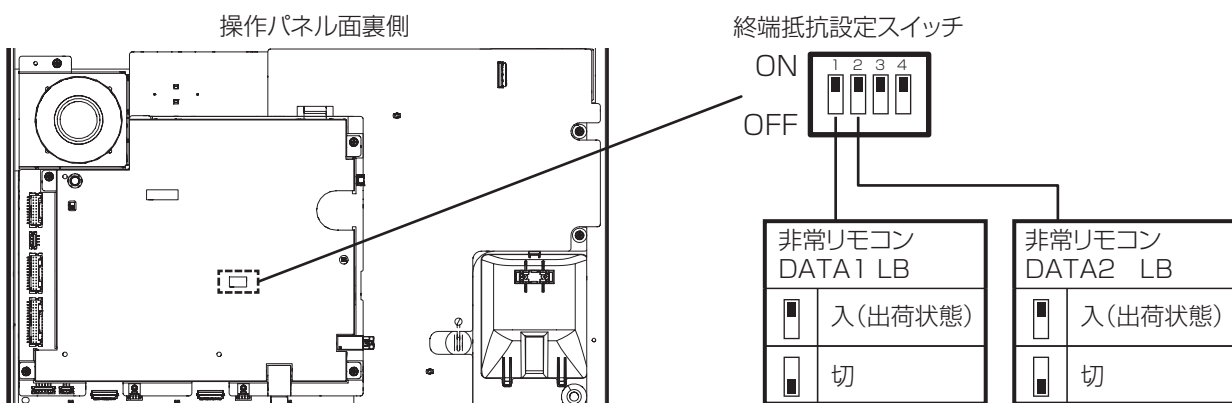
## ■ 接続のしかた



- ・ 非常リモコン接続時は、本機のシステム設定で非常リモコンの接続台数を設定してください。(76ページ)
- ・ 非常リモコンから停電時に緊急放送、業務放送を行う場合は「URG」を接続してください。
- ・ 非常リモコンのシステム設定を行っていない場合は、非常リモコンからブザー音が鳴ります。このブザー音は非常リモコンの放送階選択スイッチのいずれかを押しと止まります。
- ・ 本機から非常リモコンまでの最大延長距離は、使用する電源線の線径により異なります。11ページを参照して線径・ペア数を決定してください。

## ■ 終端設定のしかた

同じデータ線に2台の非常リモコンを接続する場合は、本機内部のCPU基板上の終端抵抗設定スイッチを「OFF」にして、終端設定を「切」にしてください。

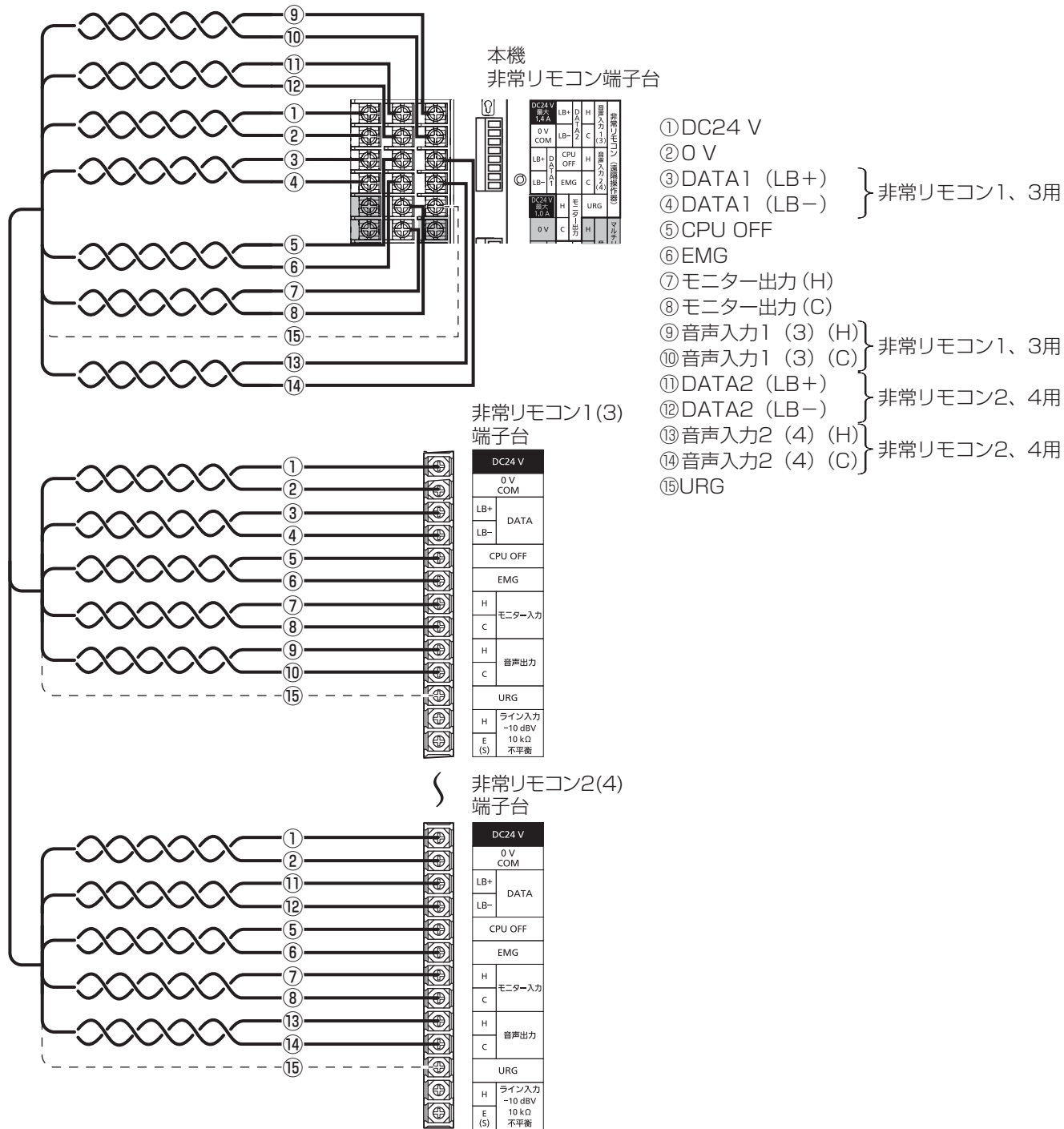


# 外線の接続（非常放送）

## ■ 非常リモコンを複数台接続する場合

- DATA1端子LB+、LB-には非常リモコン1、3のLB+、LB-を接続します。
- DATA2端子LB+、LB-には非常リモコン2、4のLB+、LB-を接続します。
- 音声入力1（3）には非常リモコン1、3の音声出力を接続します。
- 音声入力2（4）には非常リモコン2、4の音声出力を接続します。
- それ以外は同じ名称の端子どうしを接続します。

接続のしかた



- 重要**
- 非常リモコンごとにアドレス設定を行ってください。
  - 同一アドレスの重複設定はできません。

- memo**
- 非常リモコンから停電時に緊急放送、業務放送を行う場合は「URG」を接続してください。

# 外線の接続 (緊急放送)

## 緊急放送について

- 緊急放送は、業務放送に優先して行うことができる放送で、火災発生時以外の緊急対応のときに使用します。
- 緊急放送は、非常放送、緊急地震放送時には中断します。
- 緊急放送スイッチや緊急放送制御端子をメイクすることにより、緊急放送を起動することができます。
  - <使用できる音声入力>
  - 緊急放送スイッチ：チューナー、内蔵音源、SDカード音源
  - 緊急放送制御端子：緊急放送音声入力あるいはメッセージ音源
- 業務用蓄電池（別売品）を本機に内蔵することにより、停電放送が可能です。

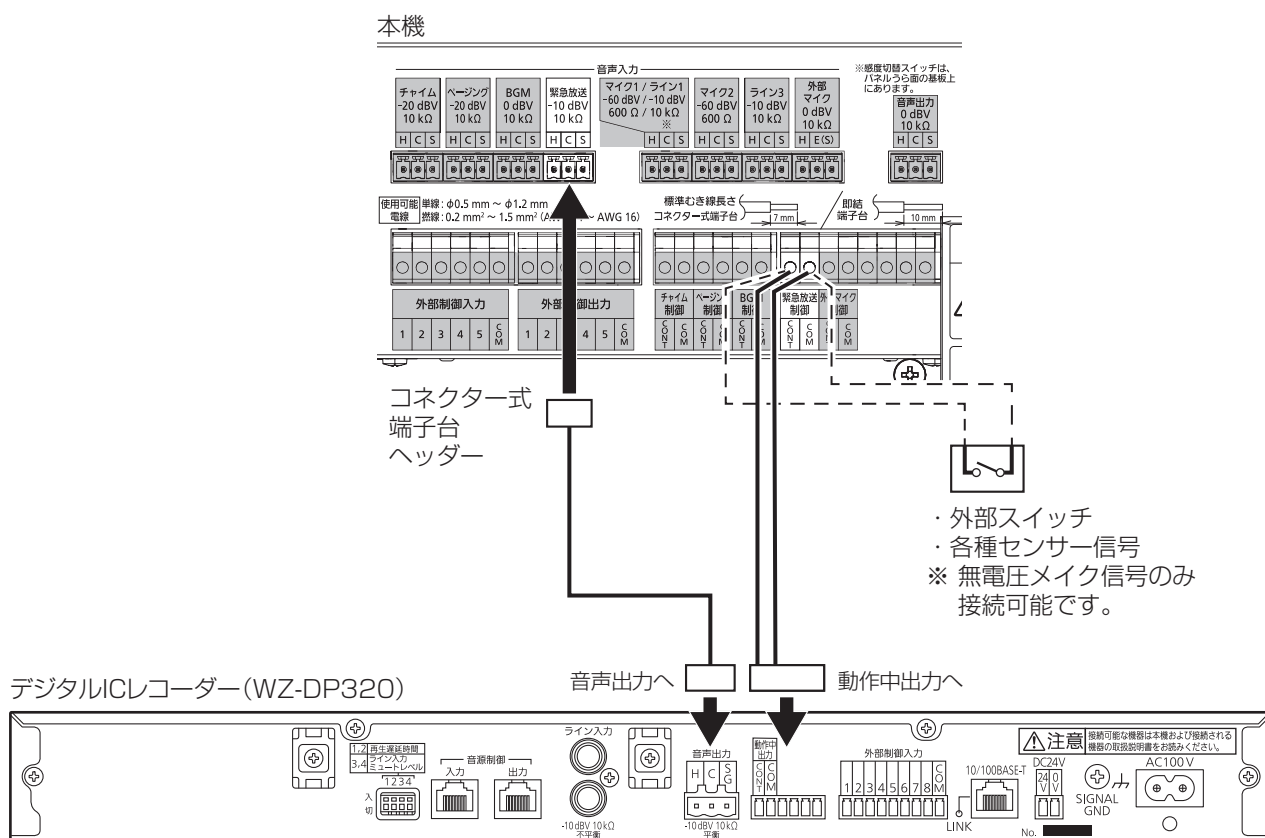
## 緊急放送を行うための接続

- 緊急放送制御端子に外部からの起動スイッチ、または各種センサーなどからの起動信号を接続します。
- デジタルICレコーダーによる放送を行う場合は、デジタルICレコーダー動作中出力を緊急放送制御端子に接続します。
- 外部から音声を入力する場合は、デジタルICレコーダーなどの音声出力を緊急放送音声入力に接続します。緊急放送の放送先および音声入力は書き込み設定により行います。(84ページ)

### [制御仕様]

- 緊急放送制御：無電圧メイク入力、開放電圧35 V、短絡電流2 mA
- 緊急放送音声入力：入力レベル-10 dBV、入力インピーダンス10 k $\Omega$ 平衡

接続のしかた



# 外線の接続（業務放送）

## マルチリモコンマイク（WR-MC100B）の接続

- 本機にマルチリモコンマイクを接続するときは、本機側の接続端子とマルチリモコンマイクの接続端子を接続します。
- 電源線・データ線は、対形ケーブルを使用してください。
  - 電源線は線径により延長距離に制約がありますので、11ページを参照してペア数を決定してください。
  - 音声線は2芯シールド線を使用してください。
- 接続できる台数は、最大4台までです。
- データ線の接続と距離について
  - 各データ線の総延長距離は、1000 mまでです。

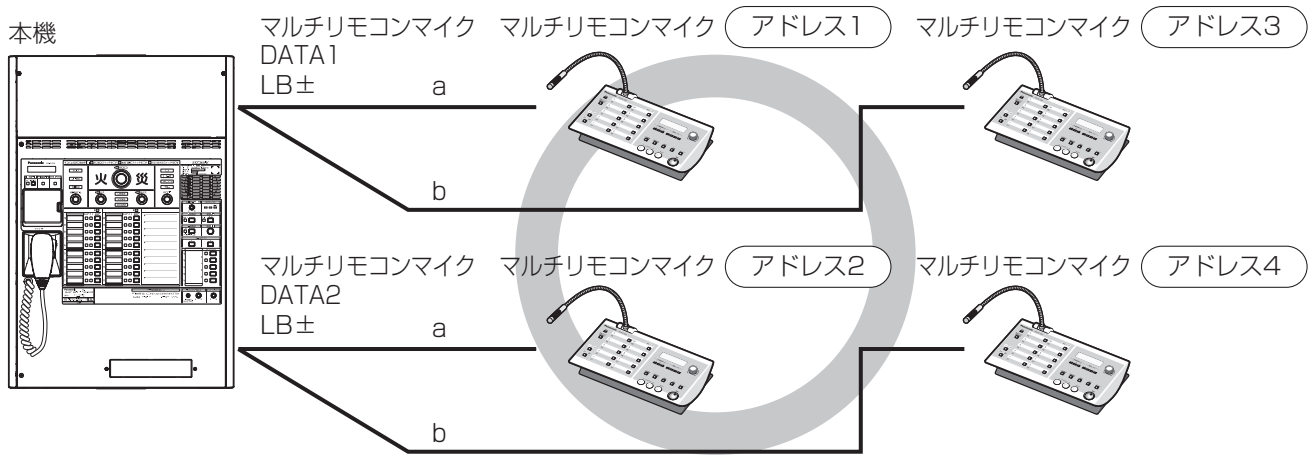


- マルチリモコンマイクを使用する場合はマルチリモコンマイクのアドレス設定が必要です。詳細はマルチリモコンマイクの取扱説明書をお読みください。
- マルチリモコンマイクの接続は必ずマルチリモコンマイクのアドレスに応じたデータLB端子に接続してください。

データ線接続端子	マルチリモコンマイク接続台数			
	1台	2台	3台	4台
DATA1 LB±	アドレス1	アドレス1	アドレス1 アドレス3	アドレス1 アドレス3
DATA2 LB±		アドレス2	アドレス2	アドレス2 アドレス4

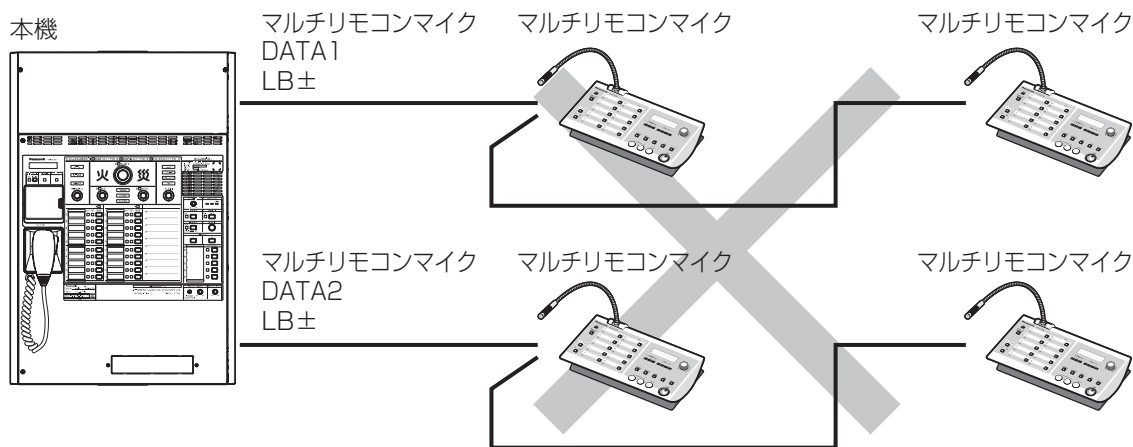
接続のしかた

<良い接続例>



接続可能台数：最大4台  
 接続可能距離 =  $a + b \leq 1000$  m

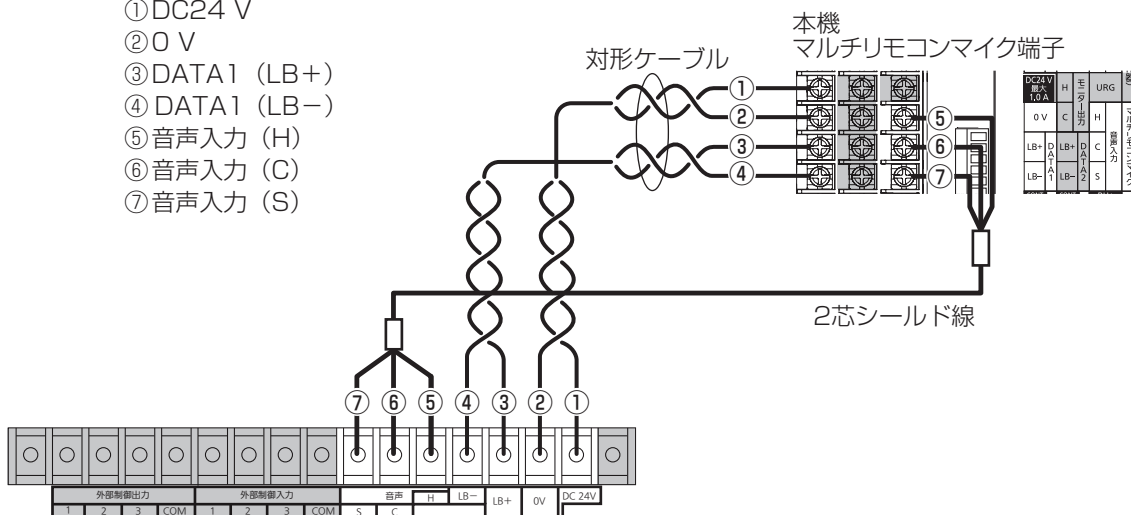
<悪い接続例>



マルチリモコンマイクを複数台接続する場合は、マルチリモコンマイクでの分岐はできません。

■ 接続のしかた

- ①DC24 V
- ②0 V
- ③DATA1 (LB+)
- ④DATA1 (LB-)
- ⑤音声入力 (H)
- ⑥音声入力 (C)
- ⑦音声入力 (S)



接続のしかた

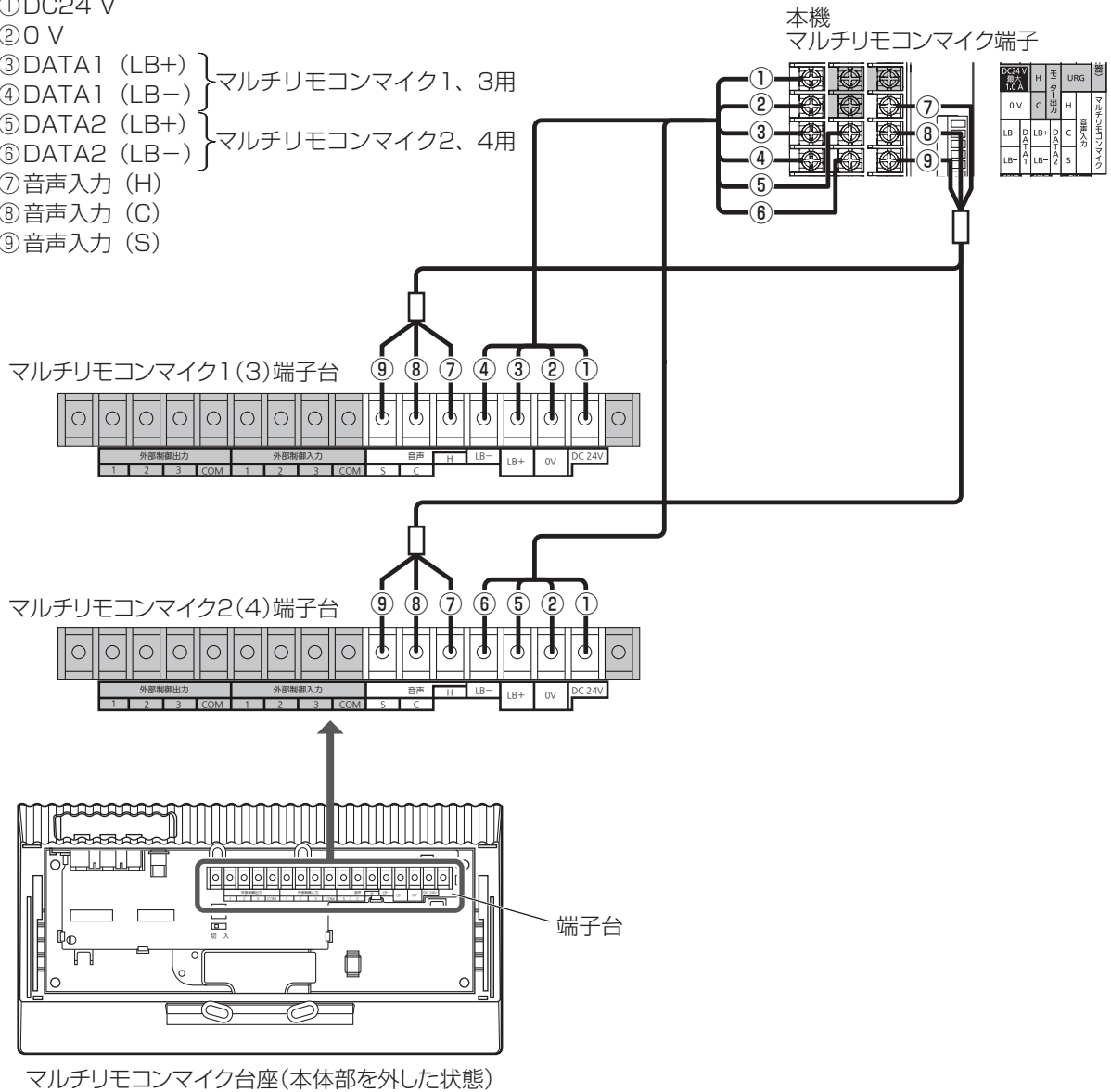
- 重要**
- マルチリモコンマイクの終端スイッチを「入」にしてください。
  - 各データ線に接続するマルチリモコンマイクが1台の場合は、本機内部のCPU基板上的終端抵抗設定スイッチの3番または4番を「入」にして、終端してください。
  - 接続したときは、書き込み設定でマルチリモコンマイクの接続台数設定をしてください。(出荷時:0台)
  - マルチリモコンマイクの放送エリアスイッチによる放送先は本機の設定により行います。(87ページ)
  - マルチリモコンマイクから停電放送を行う場合は、本機の操作パネルの業務停電起動スイッチを押すか、停電起動端子をメイクする必要があります。

# 外線の接続（業務放送）

## ■ マルチリモコンマイクを複数台接続する場合

- DATA1端子LB+、LB-にはマルチリモコンマイク1、3のLB+、LB-を接続します。
- DATA2端子LB+、LB-にはマルチリモコンマイク2、4のLB+、LB-を接続します。
- それ以外は同じ名称の端子どうしを接続します。

- ① DC24 V
- ② 0 V
- ③ DATA1 (LB+)
- ④ DATA1 (LB-)
- ⑤ DATA2 (LB+)
- ⑥ DATA2 (LB-)
- ⑦ 音声入力 (H)
- ⑧ 音声入力 (C)
- ⑨ 音声入力 (S)



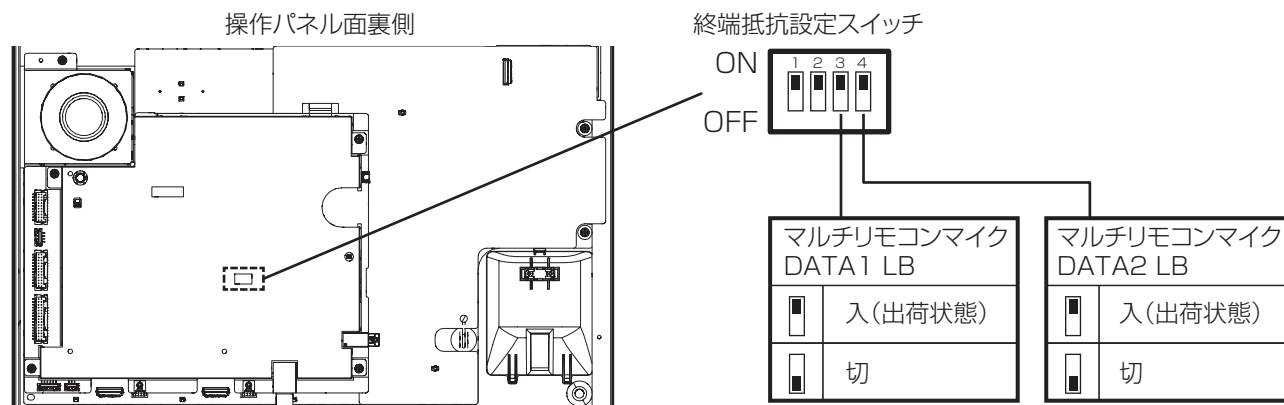
接続のしかた



• マルチリモコンマイクの本体部の外したかたは、マルチリモコンマイク取扱説明書をお読みください。

## ■ 終端設定のしかた

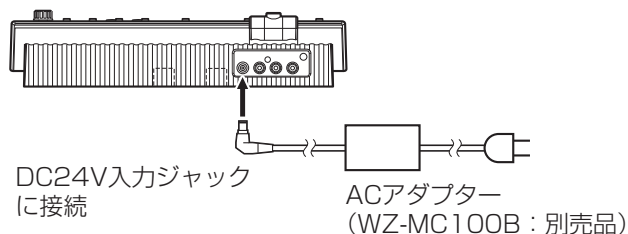
同じデータ線に2台のマルチリモコンマイクを接続する場合は、本機内部のCPU基板上の終端抵抗設定スイッチを「OFF」にして、終端設定を「切」にしてください。



- 重要**
- マルチリモコンマイクごとにアドレス設定を行ってください。
  - 同一アドレスの重複設定はできません。

## ■ ACアダプターの接続

マルチリモコンマイクと非常リモコンの接続台数の合計が5台以上になる場合は、本機からの電源供給容量を超えるため、マルチリモコンマイクに別売りのACアダプター(WZ-MC100B)を接続してください。



- 重要**
- ACアダプターを接続したマルチリモコンマイクの電源線 (DC24 V、0 V) は接続しないでください。

# 外線の接続（業務放送）

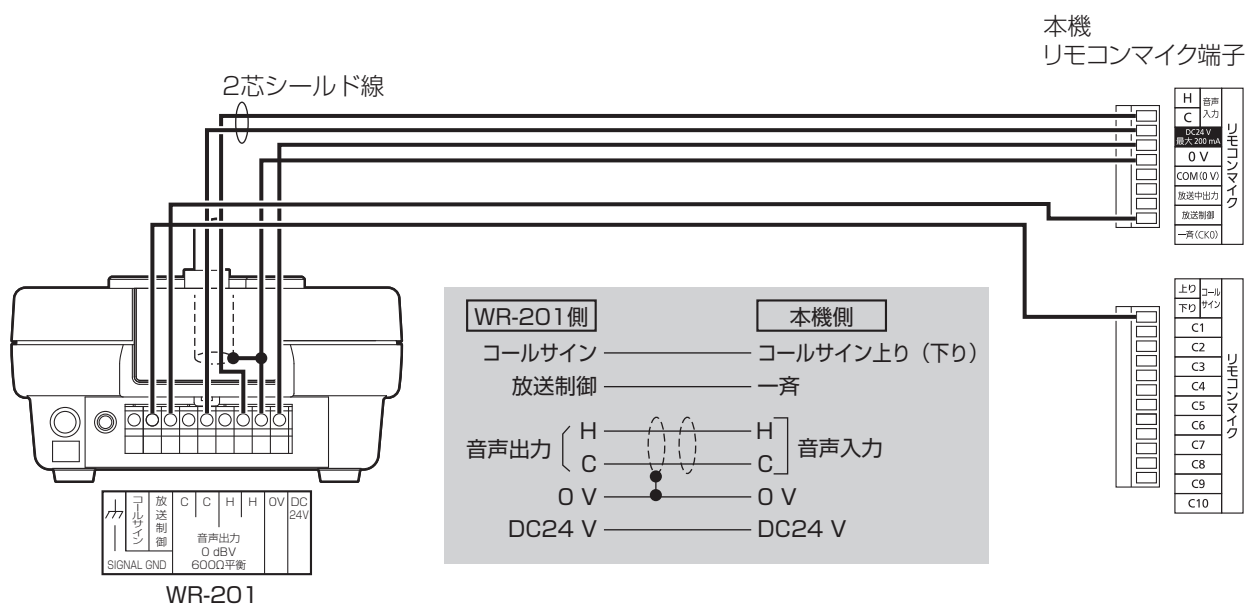
## リモコンマイクの接続

- 本機にリモコンマイクを接続するときは、本機側の接続端子とリモコンマイクの接続端子を接続します。
- 単局リモコンマイク（WR-201）、5局リモコンマイク（WR-205A）、10局リモコンマイク（WR-210A）を接続します。
- 本機から供給できる電源は、DC24 V 最大200 mAです。
- 接続可能台数は、2台までです。

### ■ 単局リモコンマイク（WR-201）の接続

#### 一斉放送する場合

すべての放送先に放送を行うことができます。  
 同じ名称の端子どうしを接続します。

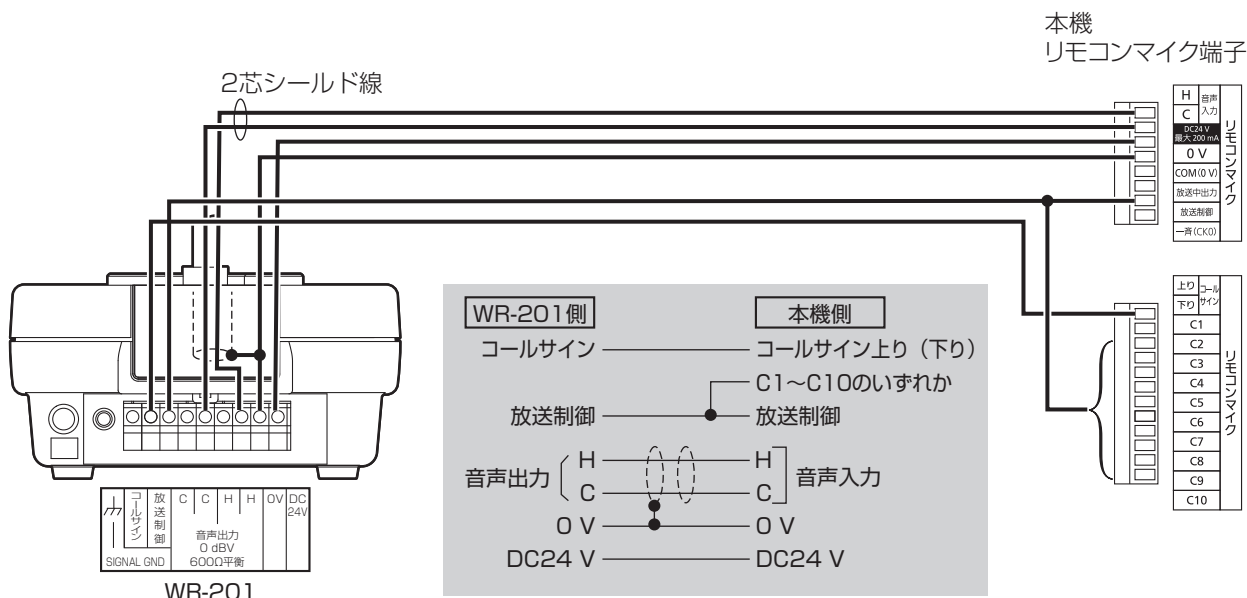


接続のしかた

#### ブロック放送する場合

単局リモコンマイクの放送制御信号を本機のC1～C10端子のいずれかに接続することで、任意の放送先に放送を行うことができます。

※放送先は書き込み設定により行います。(88ページ)

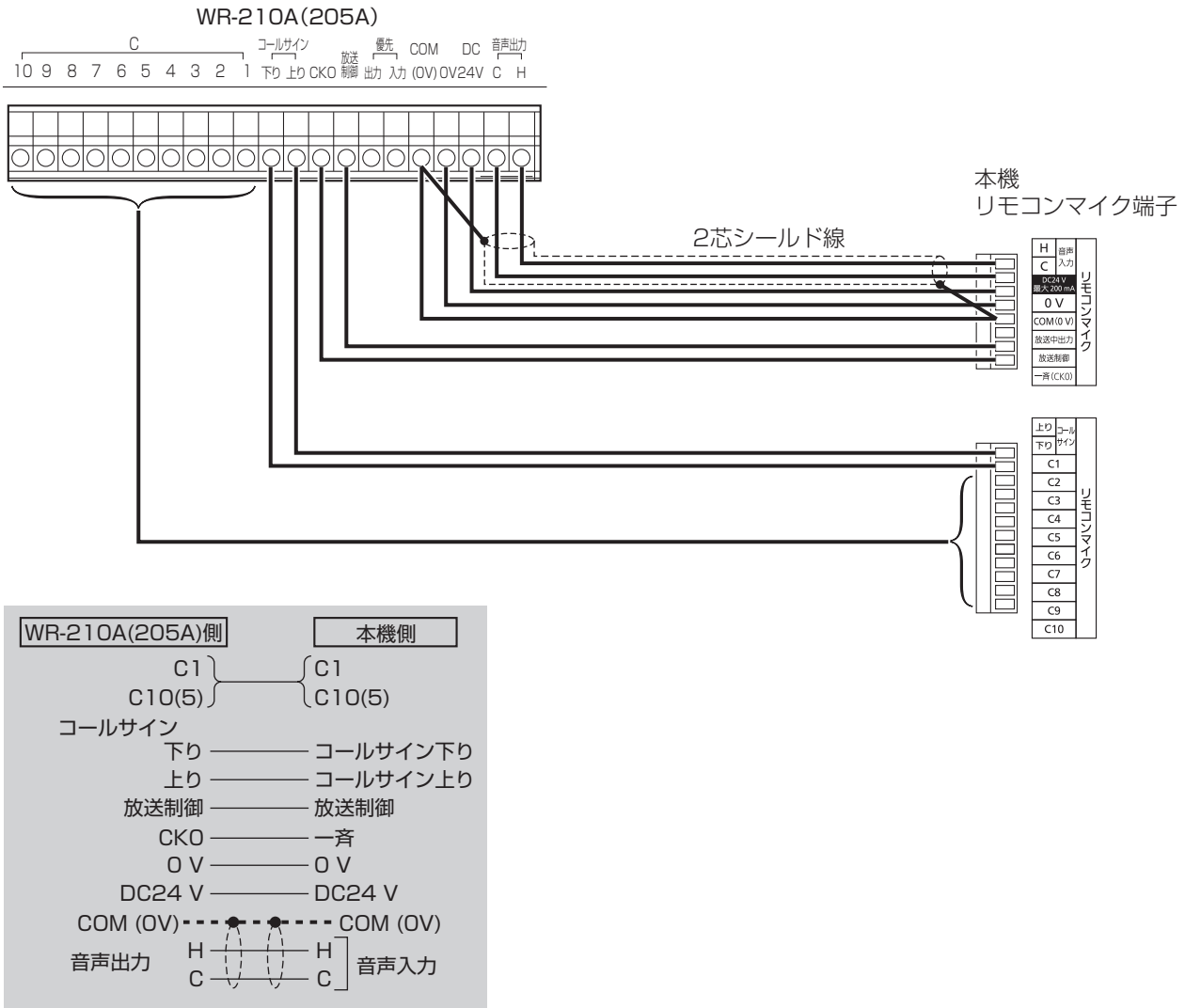




## ■ 5局 (WR-205A)、10局 (WR-210A) の接続

リモコンマイクのそれぞれの個別放送ボタンで任意の放送先に放送を行うことができます。

※ 放送先は書き込み設定により行います。(88ページ)



接続のしかた

# 外線の接続（業務放送）

## 制御入力と音声入力

各制御入力に使用できる音声入力は異なります。また音声入力ごとに入力レベルが異なりますので、適合する外部機器を接続してください。

音声入力	入力レベル	音量調節	使用可能な制御入力								
			本体スイッチ ※2	チャイム	外部マイク	BGM	ページング	外部制御入力	緊急放送制御スイッチ	緊急放送制御入力	
本体マイク (操作パネル)	—	本体マイク音量つまみ (内部)	●	—	—	—	—	—	—	●	—
マイク1/ ライン1	-60 dBV /-10 dBV	操作パネルつまみ	●	—	—	—	—	—	●	—	—
マイク2	-60 dBV	液晶画面	●	—	—	—	—	—	—	—	—
ライン2/ 点検入力	-10 dBV	操作パネルつまみ	●	—	—	—	—	—	●	—	—
ライン3	-10 dBV	液晶画面	●	—	—	—	—	—	●	—	—
チャイム	-20 dBV	液晶画面	—	●	—	—	—	—	—	—	—
外部マイク	0 dBV	液晶画面	—	—	●	—	—	—	—	—	—
BGM	0 dBV	液晶画面	—	—	—	●	—	—	—	—	—
ページング	-20 dBV	液晶画面	—	—	—	—	●	—	—	—	—
緊急放送	-10 dBV	液晶画面	—	—	—	—	—	—	—	—	●
ラジオチューナー ※1	—	ラジオチューナーユニット 操作パネルつまみ	●	—	—	—	—	—	—	●	—
内蔵チャイム	—	液晶画面 (点検モード)	—	●	—	—	—	—	—	—	—
メッセージ音源	—	液晶画面 (点検モード)	●	—	—	—	—	—	●	●	●

※1 ラジオチューナーは別売のラジオチューナーユニットWU-T60Bを本機に組み込む必要があります。

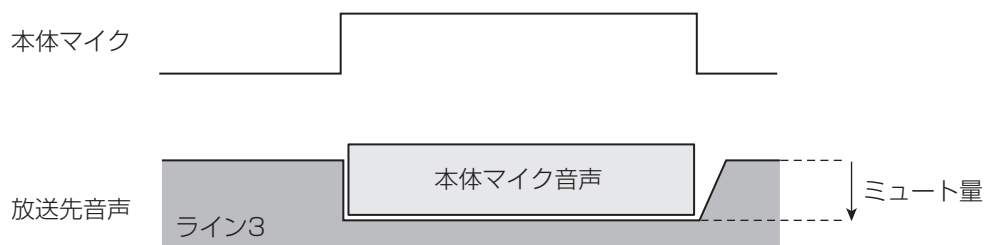
※2 ファンクションスイッチによる操作も可能です。

### ■ ライン入力ミュート機能

本体によるライン入力※放送中に本体マイク、マイク1/ライン1、マイク2から放送を行うと、ライン入力の音量を自動的に減衰（ミュート）してミキシング放送することができます。ミュート量の調節はBGMミュート量調節画面で行います。（105ページ）

※ライン入力ミュート機能の対象となるライン入力は「ライン2/点検入力」、「ライン3」、「ラジオチューナー」です。

#### ライン入力ミュートの動作例



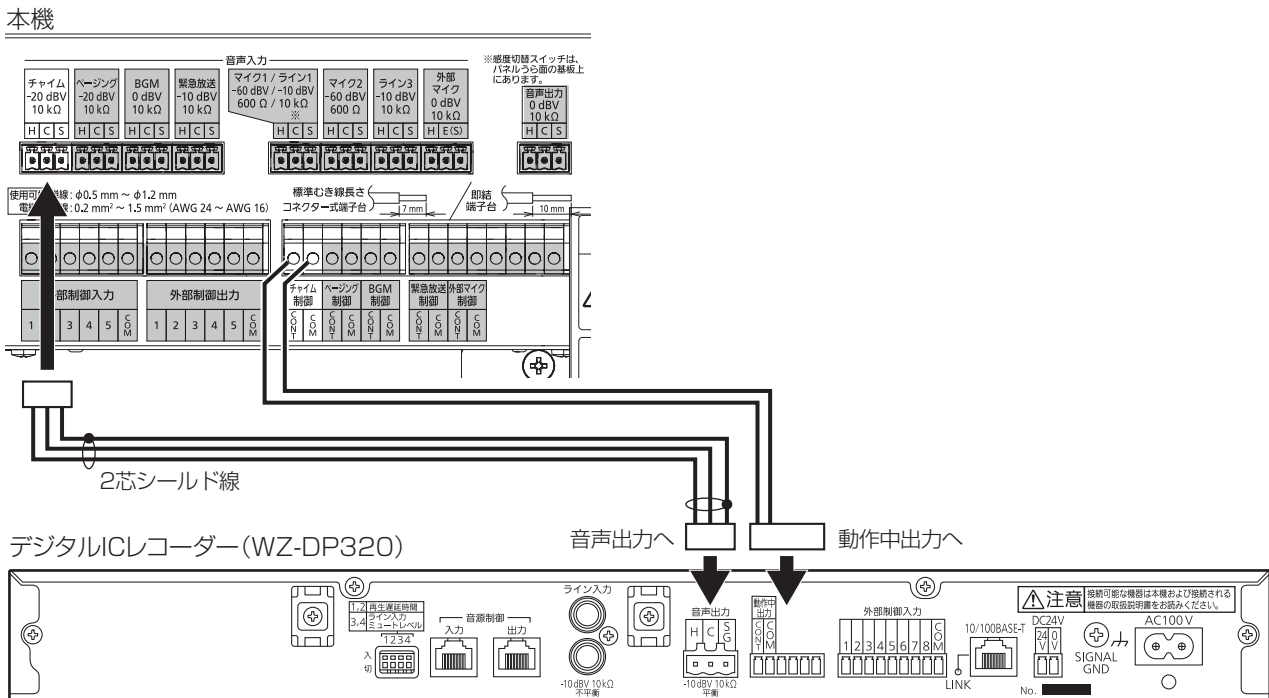
# チャイム制御端子の接続

- デジタルICレコーダー（WZ-DP320）などの外部音源機器を接続することによりチャイム放送を行うことができます。
- チャイム制御端子をプログラムチャイム（WZ-PT330）からの制御出力でメイクすることにより、内蔵のチャイム音源を鳴動させることができます。
- チャイム制御の放送先や音声入力は書き込み設定により行います。（89ページ）
- チャイム音声入力の音量調節は本機の液晶画面で行います。（105ページ）

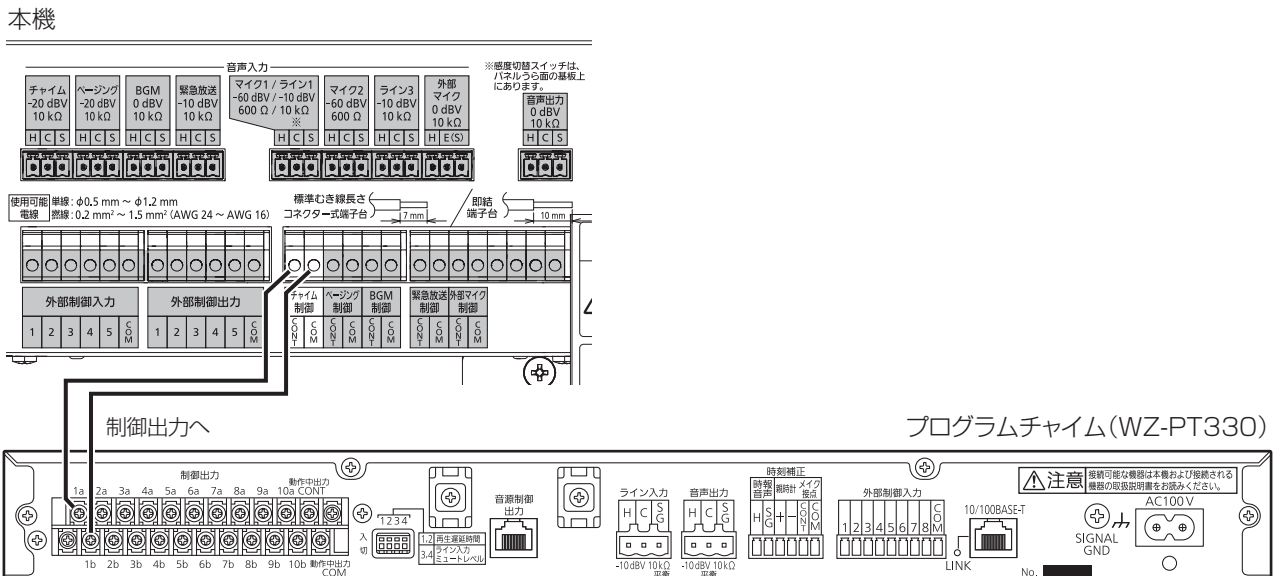
## 【制御仕様】

- チャイム制御：無電圧メイク入力、開放電圧5 V、短絡電流1 mA
- チャイム音声：-20 dB 10 kΩ平衡

## ■ 外部音源機器からチャイム放送を行う場合



## ■ 内蔵のチャイム音源でチャイム放送を行う場合



接続のしかた

# 外線の接続（業務放送）

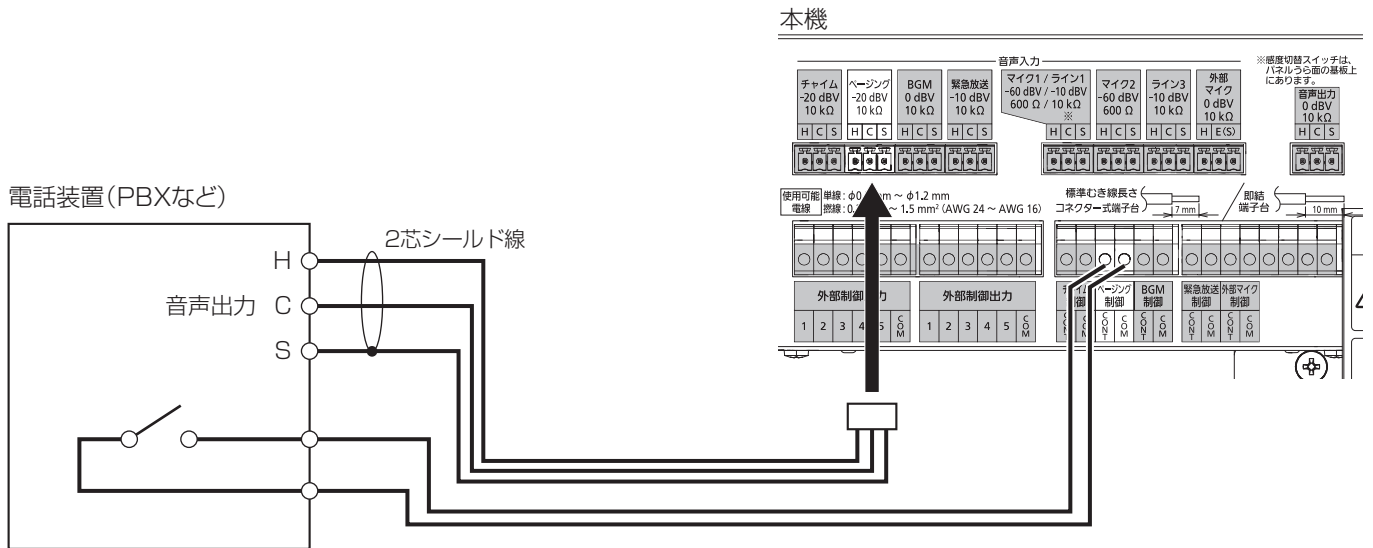
## ページング制御端子の接続

- 電話装置（PBXなど）を接続することにより、電話機から放送を行うことができます。
- ページング制御の放送先は書き込み設定により行います。（90ページ）
- ページング音声入力の音量調節は本機の液晶画面で行います。（105ページ）

### 【制御仕様】

- ページング制御：無電圧マイク入力、開放電圧5 V、短絡電流1 mA

接続のしかた



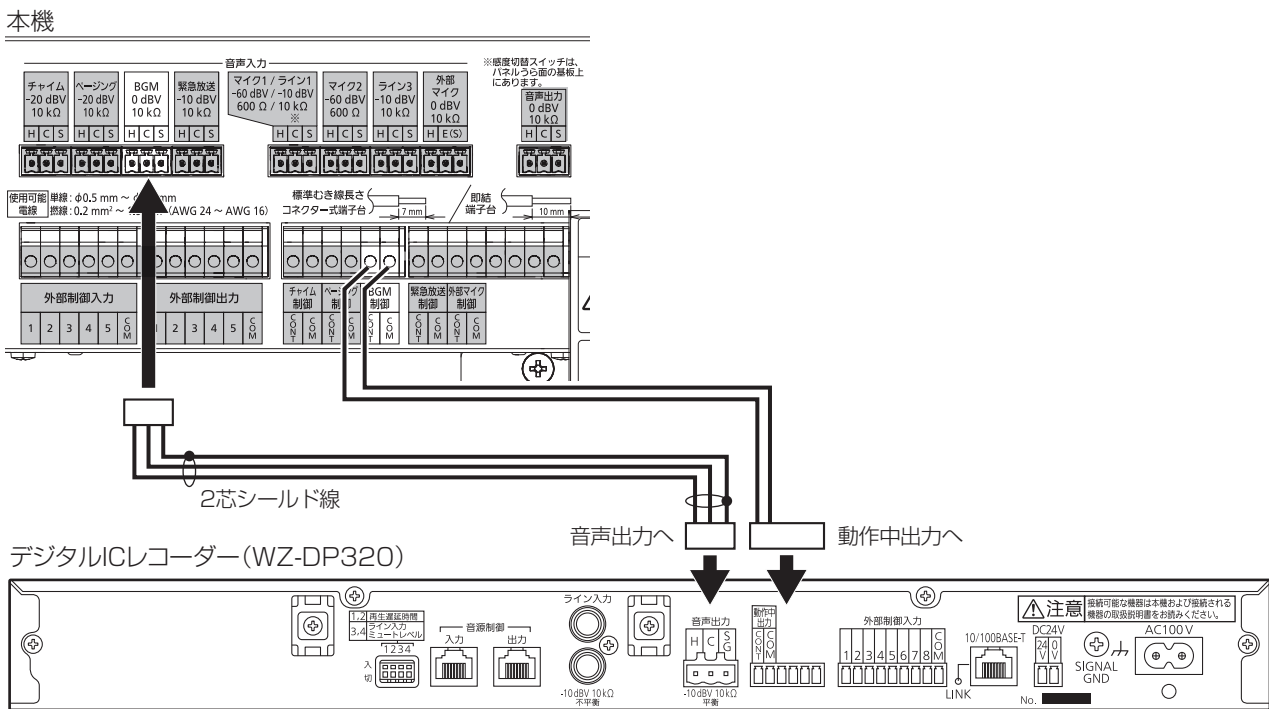
- 電話装置と本機の音声および制御の受け渡し条件を確認した上で接続してください。

# BGM制御端子の接続

- デジタルICレコーダー（WZ-DP320）などの外部音源機器の動作中出力を本機のBGM制御に接続し、音声出力を本機のBGM音声入力に接続します。
- BGM制御入力中にほかの業務放送が開始されると、優先順位に関係なくBGM音声はミュートされ、ほかの業務放送の音声とミキシングされて放送されます。
- BGM音声入力の音量調節ミュート量は、本機の液晶画面で行います。（105ページ）
- BGM制御の放送先は書き込み設定により行います。（91ページ）

## 【制御仕様】

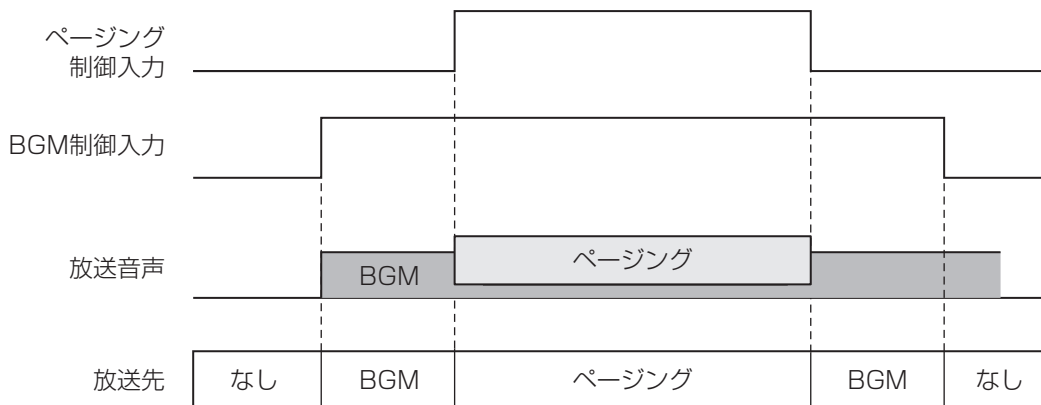
- BGM制御：無電圧マイク入力、開放電圧5 V、短絡電流1 mA



接続のしかた

## ■ BGMミュート機能について

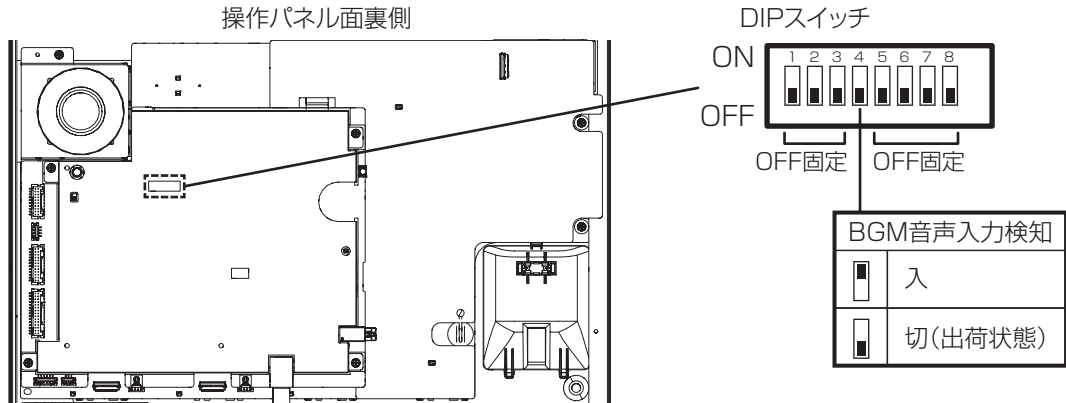
BGM放送中に他の放送起動から放送を行うと、放送起動の放送先にBGMの音量を自動的に減衰（ミュート）してミキシング放送することができます。ミュート量の調節はBGMミュート量調節画面で行います。（105ページ）



# 外線の接続（業務放送）

## ■ BGM音声入力検知について

制御信号を出力しない音源機器を接続した場合でもBGM音声入力の音声レベルを検知してBGM放送を行うことができます。本機内部CPU基板上の動作設定スイッチの4番を「入」にするとBGM音声入力検知が有効になります。



- 動作設定スイッチの設定は必ず電源をOFFした状態で実施してください。
- BGM音声入力起動によるBGM放送は音声を検知してBGM放送が起動するため、音声の頭切れが生じることがあります。無音区間が3秒以上続く音声や音量差が大きい音声をBGMとして使用する場合はBGM制御端子をご使用ください。

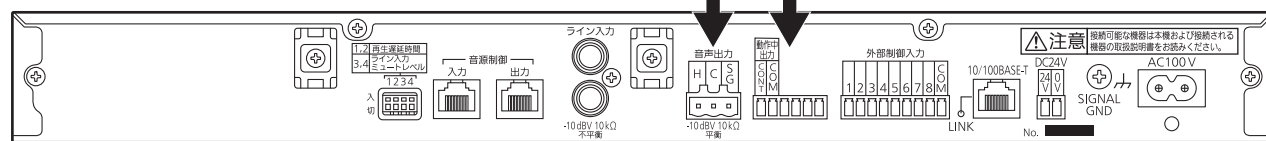
# 外部制御入力端子の接続

- デジタルICレコーダー（WZ-DP320）などの外部音源機器の動作中出力を本機の外部制御入力1～5に接続し、音声出力を本機の音声入力マイク1／ライン1、ライン2、ライン3に接続します。  
※ライン2の音声入力ジャックは操作パネルにあります。
- 外部制御入力起動時に内蔵音源、SDカード音源を再生することもできます。
- 外部制御入力の放送先は書き込み設定により行います。（90ページ）
- 音声入力の音量調節は、マイク1／ライン1、ライン2は操作パネルの音量調節つまみ、それ以外の音声入力は液晶画面で行います。

## 【制御仕様】

- 外部制御入力端子：無電圧マイク入力、開放電圧5 V、短絡電流1 mA

デジタルICレコーダー(WZ-DP320)



- 外部制御入力は1～5の5入力があり、それぞれ放送先（スピーカー回線）と音声入力の書き込み設定で行います。



- 外部制御入力の音声入力として、マイク1／ライン1、ライン2、ライン3を設定した場合は、ライン入力ミュート機能は動作しません。

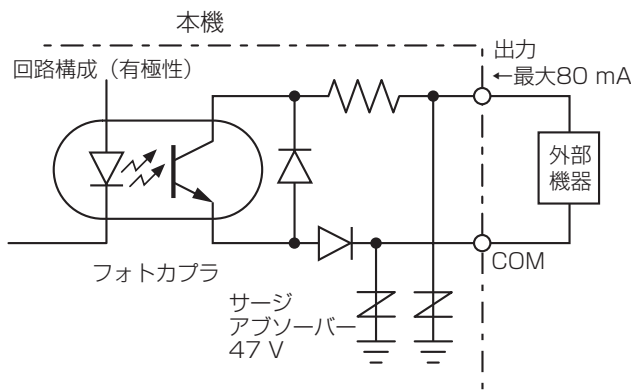
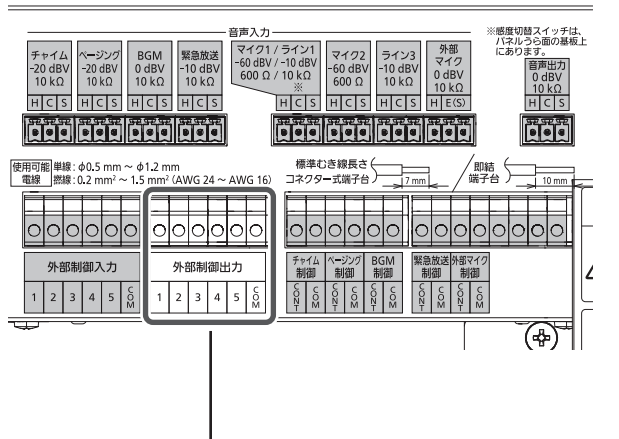
# 外部制御出力端子の接続

- 外部制御出力端子は、本機の操作や状態により、外部機器を制御することができる端子です。
- 状態出力機能により、非常放送時の音声警報メッセージの状態や緊急地震放送、緊急放送、業務放送、点検中、マイク放送中、異常発生の各種状態を出力することができます。

## 【制御仕様】

- 外部制御出力1～5（COM共通）
- 出力形式：オープンコレクター（マイク出力）
- 電気的仕様：制御電圧DC35 V 制御電流80 mA

本機



接続のしかた

# 外線の接続（業務放送）



- 外部制御出力回路は有極性です。極性に注意して接続してください。



- 外部機器の仕様を確認して接続してください。

## ■ ファンクションスイッチによる出力機能

- ファンクションスイッチに外部制御出力機能を割り当てることで、ファンクションスイッチから外部制御出力端子を制御することができます。
- ファンクションスイッチの機能割り当ては書き込み設定により行います。(86ページ)

## ■ 状態出力機能

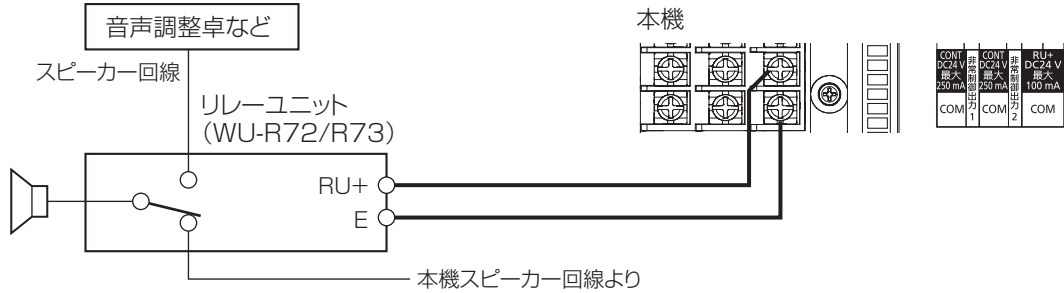
- 外部制御出力端子を状態出力の機能に設定することで、本機の動作状態をメイク信号で出力できます。
- 状態出力は、以下の11種類を出力することができ、複数の状態を設定することもできます。本機の状態による外部制御出力の設定は書き込み設定により行います。(92ページ)

No.	出力状態	出力条件
1	地震放送中	緊急地震放送中に出力
2	音声警報メッセージ放送中	第2シグナル以外の警報メッセージ（発報放送・火災放送・非火災放送）鳴動中に出力
3	発報放送中	発報放送中に出力 ※ 火災音鳴動中には出力されません。
4	火災放送中	火災放送中に出力
5	一斉火災放送中	第2タイマー（一斉火災放送タイマー）タイムアップによる一斉火災放送中に出力
6	非火災放送中	非火災放送中に出力
7	マイク放送中	非常放送中かつ本機のマイク放送中に出力
8	異常発生	蓄電池異常、通信異常、スピーカー回線短絡、本機マイク異常、電力増幅ユニット異常、非常制御異常のいずれか1つ以上が検出されたときに出力
9	業務放送中	業務放送中に出力
10	緊急放送中	緊急放送中に出力
11	点検モード中	点検モード状態のときに出力



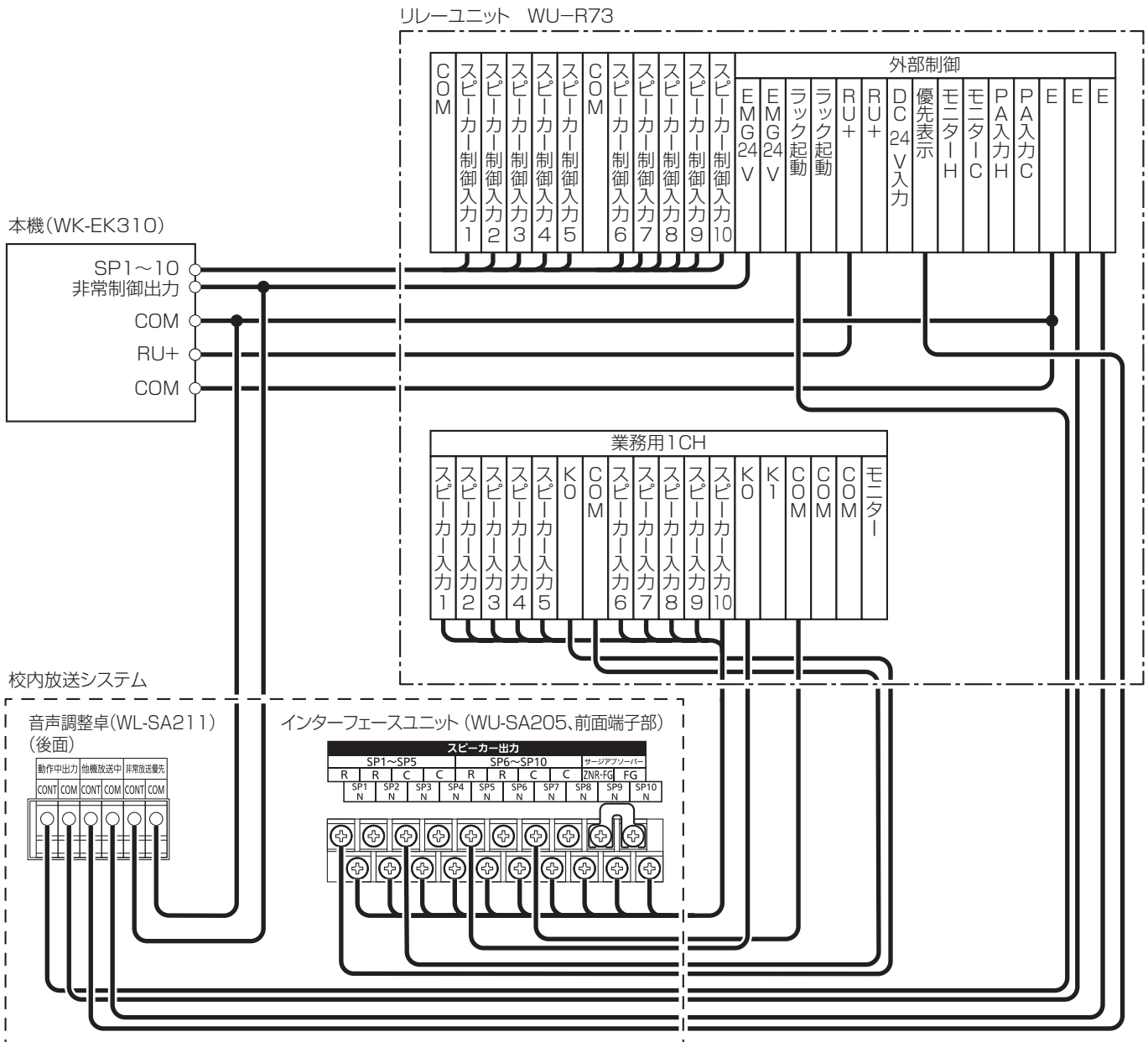
# RU+端子の接続

- RU+端子は、リレーユニット（WU-R72/WU-R73）を接続するための専用端子で、本機が放送時にDC24 Vを出力します。
- 音声調整卓や校内放送システムとスピーカー回線を共用しているシステムで、リレーユニットを利用してスピーカー回線を一括して本機側に切り替える制御を行います。



## RU+端子の接続例

本機からの業務放送時に校内放送システム（音声調整卓）の放送を中断し、本機からの放送を優先することができます。



接続のしかた

# 外線の接続（業務放送）



- リレーユニットWU-R73を使用する場合、リレーユニットのジャンパーコネクターCN105の差し替えが必要です。CN105を「ラック」側にします。
- スピーカーケーブルは耐熱電線をご使用ください。

CN105



デスク ラック

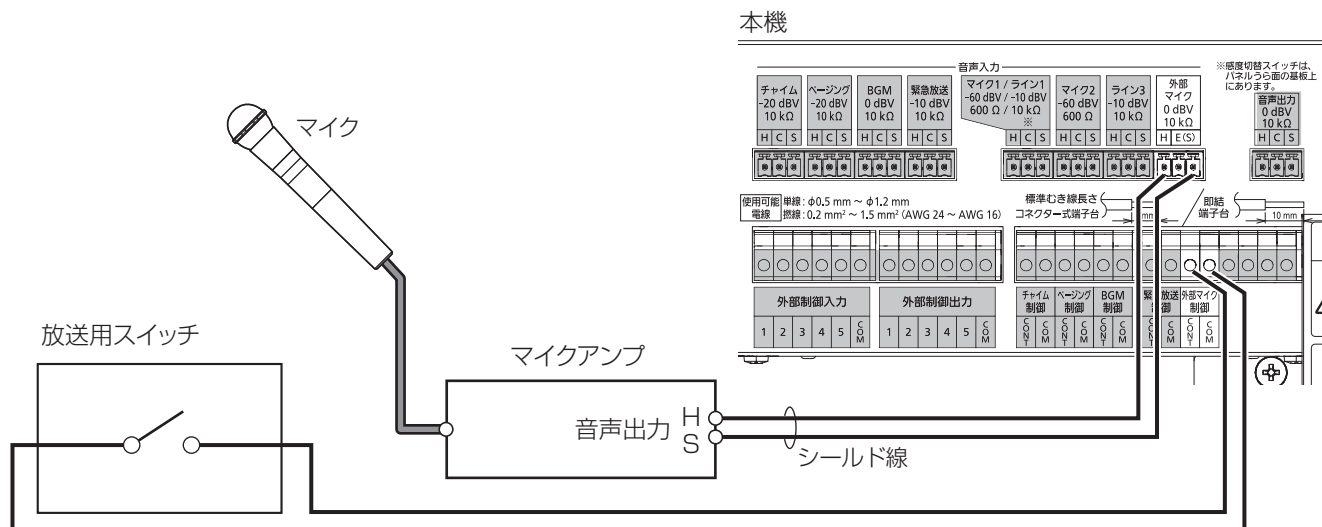
## 外部マイク制御端子の接続

- ・ 外部にマイクと制御用スイッチを用意することにより、あらかじめ設定されたエリアに放送が可能です。
- ・ 外部マイクの放送先は、書き込み設定により行います。(90ページ)
- ・ 外部マイクの音量調節は、本機の液晶画面で行います。(105ページ)

### 【制御仕様】

- ・ 外部マイク制御 : 無電圧マイク入力、開放電圧5 V、短絡電流1 mA
- ・ 外部マイク音声 : 0 dB、10 kΩ不平衡

接続のしかた

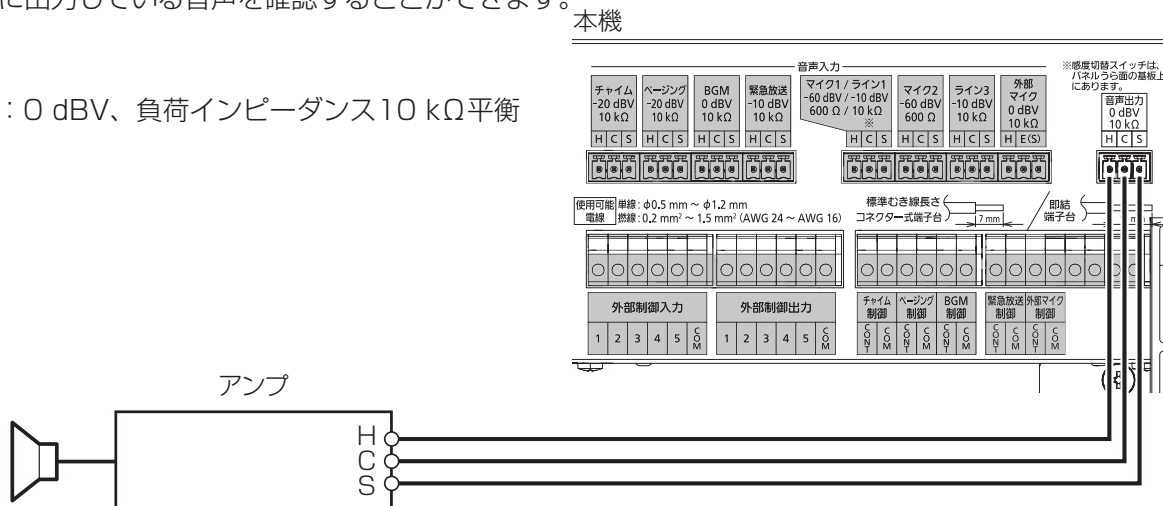


## 音声出力端子の接続

スピーカー回線に出力している音声を確認することができます。

### 【制御仕様】

- ・ 音声出力 : 0 dBV、負荷インピーダンス10 kΩ平衡



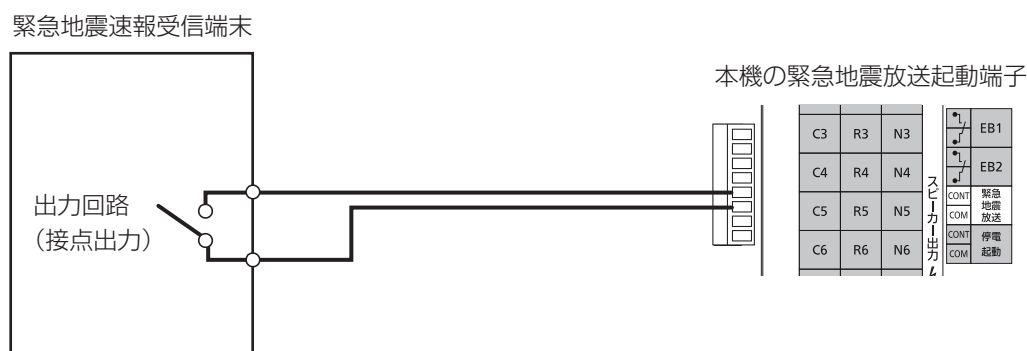
# 緊急地震放送を行うときの接続

## 緊急地震放送起動端子の接続

緊急地震放送を行うときは、緊急地震速報受信端末の出力信号などを緊急地震放送端子に接続します。  
緊急地震速報受信端末からのメイク信号は10秒～15秒入力してください。

### 【制御仕様】

- 緊急地震放送起動：無電圧メイク入力、開放電圧35 V、短絡電流10 mA



### ■ 距離と線径

	非常用放送設備—緊急地震速報受信端末	
	200 m以下	1000 m以下
制御信号線	$\phi 0.8$ mm (AGW20) ~ $\phi 1.2$ mm (AGW16)	$\phi 1.2$ mm (AGW16)

接続のしかた



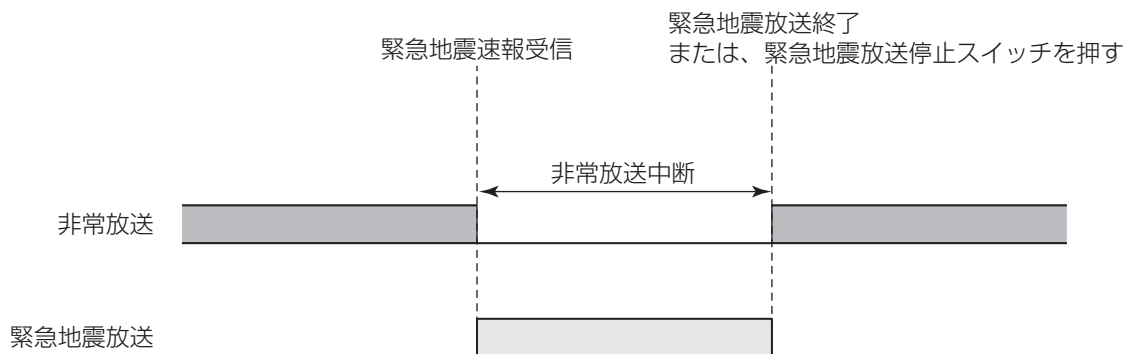
- 本機に接続する緊急地震速報受信端末は、緊急地震速報（警報）の発表条件などにのっとって運用してください。

# 緊急地震放送を行うときの接続

## 緊急地震放送を行っているときの非常放送について

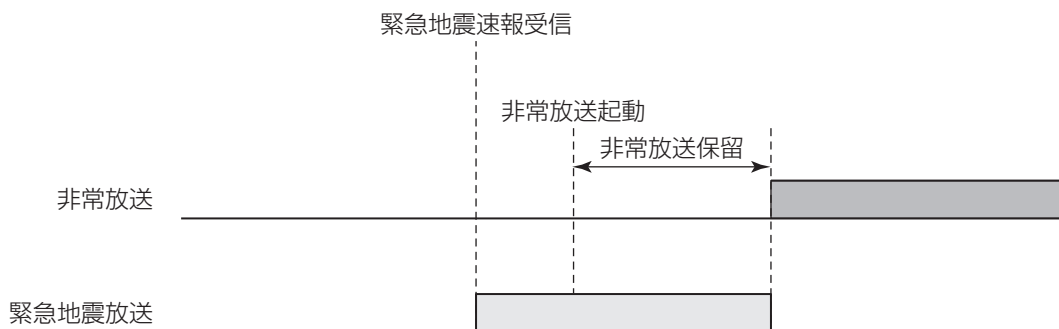
緊急地震放送は、非常放送より優先して放送されます。緊急地震放送中の非常放送の動作は以下のとおりです。

### ●非常放送中に緊急地震速報を受信したとき



- 非常放送中に緊急地震速報を受信した場合、非常放送は中断し、緊急地震放送に切り替わります。

### ●緊急地震放送中に非常放送起動入力を受信したとき



- 緊急地震放送中に非常放送が起動した場合、緊急地震放送が優先され、非常放送は保留状態になります。
- 緊急地震放送中は、非常放送に関するスイッチ（火災放送スイッチ、非火災放送スイッチなど）の操作は無効となりますが、非常放送の階別信号（EL）や火災確認信号（EF）を受信した場合、非常起動スイッチを押した場合は保留状態となり、緊急地震放送終了後の非常放送状態に反映されます。
- 緊急地震放送中に、非常放送を優先させたいときは、緊急地震放送停止スイッチを押して、緊急地震放送を終了させる必要があります。

# 停電放送を行うときの接続

## 停電放送について

- 本機に業務用蓄電池を接続することにより、停電時に緊急放送、業務放送を行うことができます。
- 業務用蓄電池として使用できるのは、NCB-600またはWU-EB700のみです。
- 停電放送の開始は、操作パネルの緊急放送スイッチや業務停電起動スイッチを押すか、緊急放送制御端子や停電起動端子をメイクする必要があります。
- 非常放送時には、業務用蓄電池からの電源供給は遮断され、非常放送が優先されます。



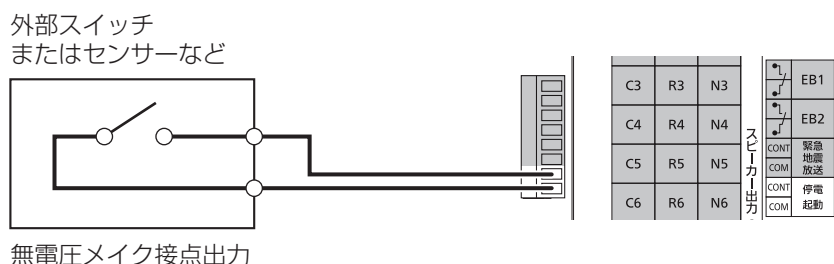
- 停電放送は、緊急放送、業務放送ともに動作します。一方の放送のみを停電放送することはできません。
- 緊急放送時は、業務停電起動スイッチや停電起動端子の動作に関係なく停電放送ができます。

## 停電起動端子の接続

- 停電時の起動用に外部に設けたスイッチ、または無電圧メイク信号を出力する停電検出センサーなどを停電起動端子とCOM端子に接続します。
- AC100 Vが供給されているときは本端子の制御は無効となります。

### 【制御仕様】

- 停電起動端子：無電圧メイク入力、開放電圧35 V、短絡電流2 mA

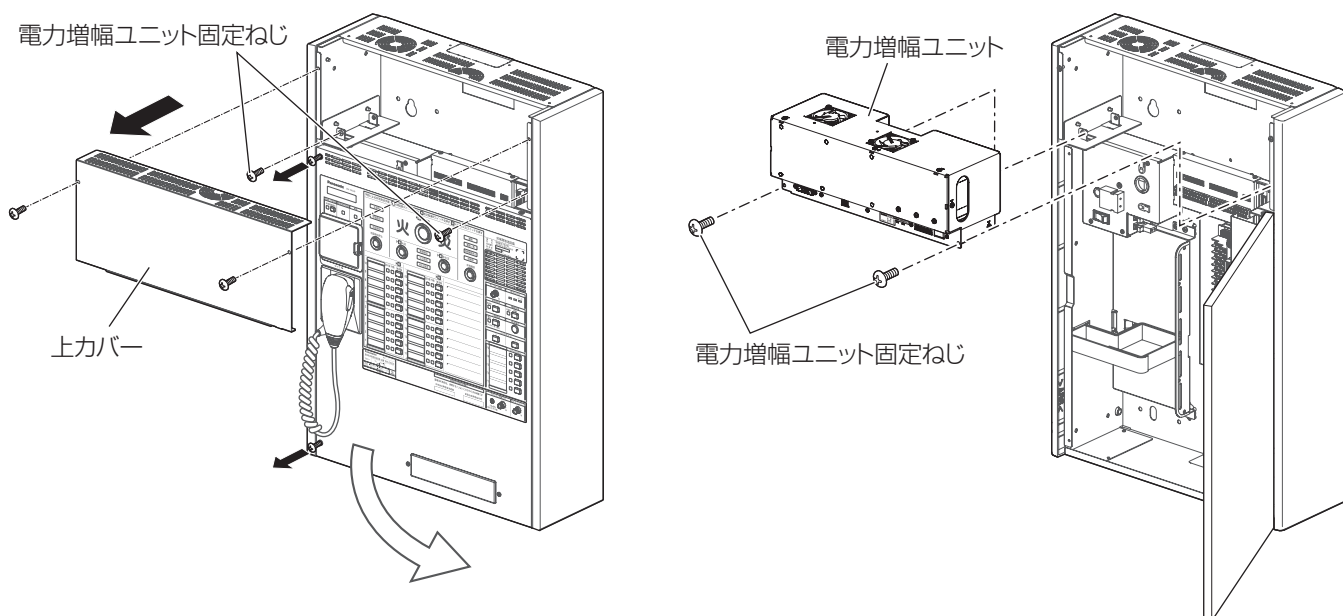


- 緊急放送制御端子の接続については35ページをお読みください。

# 電力増幅ユニットの取り付け

## 本機への取り付け

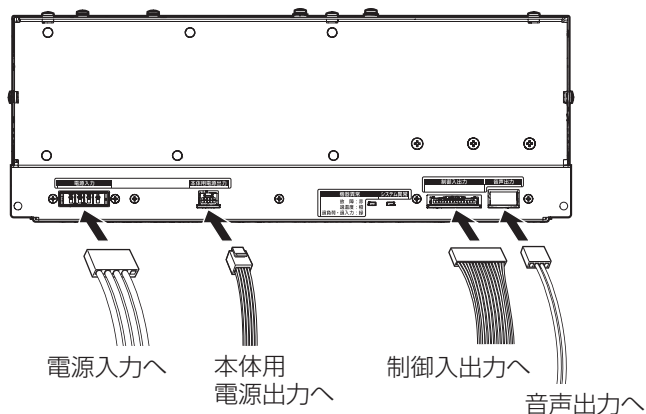
1. 操作パネル固定ねじ（2か所）を緩め、操作パネルを開ける
2. 上カバー固定ねじ（2か所）を外し、上カバーを外す
3. 電力増幅ユニット固定ねじ（2か所）を外す
4. 電力増幅ユニットを収納部に入れ、ねじ（2か所）で固定する  
ねじの締め付けトルク：1.0 N・m～1.2 N・m {10 kgf・cm～12 kgf・cm}



接続のしかた

## 本機との接続のしかた

本体にあらかじめ接続されているケーブルを電力増幅ユニットのコネクターに接続します。



# 蓄電池の取り付け

## 蓄電池の選定

蓄電池は、非常用蓄電池と業務用蓄電池の2種類があります。非常用蓄電池は必ず準備してください。業務用蓄電池は停電中に緊急放送・業務放送を行う場合に準備してください。

### ●電力増幅ユニットと蓄電池の組み合わせ

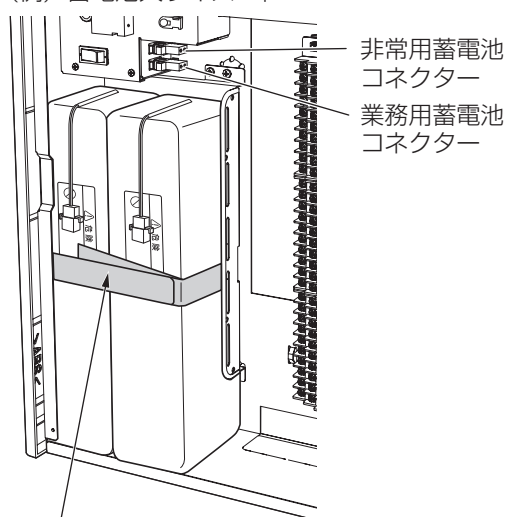
電力 (W)	電力増幅ユニット	蓄電池	
		非常用	業務用
60 W	WU-PK306	NCB-165A WU-EB220	NCB-600 WU-EB700
120 W	WU-PK312	NCB-350 WU-EB400	NCB-600 WU-EB700
270 W	WU-PK327	NCB-600 WU-EB700	NCB-600 WU-EB700
420 W	WU-PK342	NCB-600 WU-EB700	NCB-600 WU-EB700

## 蓄電池の取り付け

1. 閉じているバンドを外します。
2. 非常用蓄電池だけを使用する場合は、蓄電池座に止めてあるねじを外します。
3. 警告ラベルが貼ってある面を表側にして蓄電池を1本あるいは2本、蓄電池座にのせます。
4. 蓄電池2本使用する場合は、バンドを両側から掛け取り付けます。蓄電池が動かないようにバンドが引張り気味になるよう取り付けてください。  
蓄電池1本使用する場合は、蓄電池座とバンドのねじ孔に、2で外したねじを取り付け固定します。蓄電池座のねじ孔は蓄電池のサイズに合わせて選択してください。
5. 蓄電池のコネクターを「非常用蓄電池」「業務用蓄電池」コネクターにそれぞれ接続します。
6. 操作パネルを閉めます。

接続のしかた

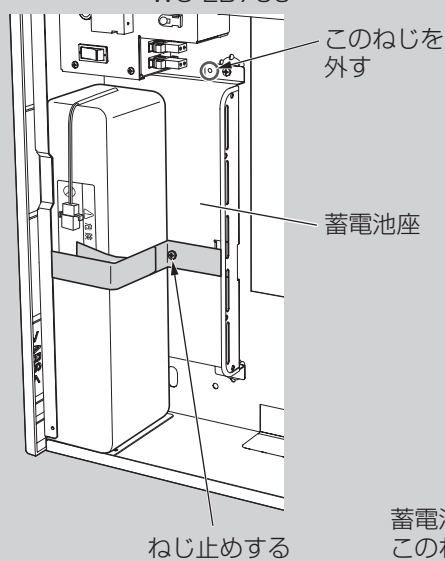
(例) 蓄電池大サイズ2本



右側からのバンドを先に蓄電池に当てて、左側からのバンドを上を被せるようにして蓄電池を固定します。

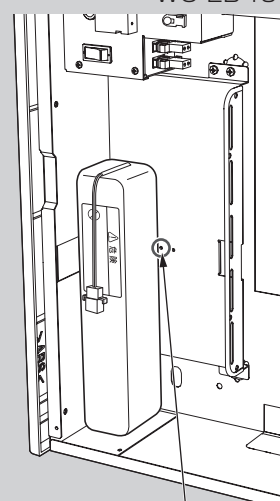
### ●蓄電池1本の場合

(大サイズ) NCB-350  
NCB-600  
WU-EB700



ねじ止めする

(小サイズ) NCB-165A  
WU-EB220  
WU-EB400



蓄電池小サイズ1本のときはこのねじ孔を使います。

7. パネル面の「蓄電池交換のお願い」表示部に非常放送用蓄電池品番と使用開始日を更新します。  
詳しくは「非常用蓄電池品番の表示について」(15ページ)をお読みください。



重要

- ・本機の蓄電池コネクター、「非常用蓄電池」、「業務用蓄電池」の接続間違いにご注意ください。停電時に非常放送ができなくなります。
- ・蓄電池の交換については「蓄電池の交換について」(123ページ)をお読みください。

# 設置後の確認

## 接続・設定の確認

すべての接続が終わりましたら、本機の電源を投入する前に、再度以下の項目でケーブル接続、外部配線の確認を行ってください。

### ■ 接続・設定の確認項目

チェック	確認項目	参照ページ
<input type="checkbox"/>	蓄電池は正しく接続されているか。 「非常用」「緊急用」は正しく接続されているか。	55
<input type="checkbox"/>	外線接続忘れはないか。	23～50
<input type="checkbox"/>	アース線は接続されているか。	28
<input type="checkbox"/>	電源線（AC100V）は接続されているか。	28
<input type="checkbox"/>	本機の非常リモコン、マルチリモコンマイクの「終端スイッチ」は設定されているか。（非常リモコン、マルチリモコンマイク使用時のみ）	33、39
<input type="checkbox"/>	非常リモコンの「アドレス」は設定されているか。（非常リモコン使用時のみ）	非常リモコン 取扱説明書
<input type="checkbox"/>	マルチリモコンマイクの「アドレス」は設定されているか。（マルチリモコンマイク使用時のみ）	マルチ リモコンマイク 取扱説明書
<input type="checkbox"/>	非常リモコン、マルチリモコンマイクの台数が設定されているか。	76



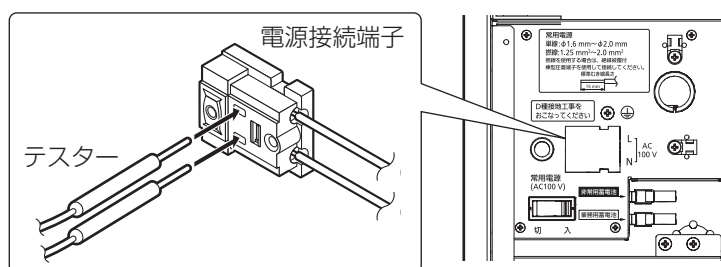
- デジタルICレコーダー（WZ-DP320）やプログラムチャイム（WZ-PT330）などの外部音源機器を使用する際に音声の頭切れが発生する場合はデジタルICレコーダーやプログラムチャイムのディップスイッチで再生遅延時間の調整を行ってください。詳しくは、デジタルICレコーダーやプログラムチャイムの取扱説明書をお読みください。



# 電源の投入

## ■ 電源電圧の測定

本機の常用電源スイッチを「入」にする前に電源電圧を測定します。  
分電盤のブレーカーを「入」にして電源接続端子で電圧をテスターで測定します。  
正常値は90 V～110 Vです。

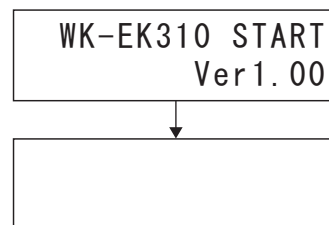


## ■ 電源投入時の手順と確認項目

電源電圧が正常であることを確認したあと、以下の手順で電源を投入してください。

1. 蓄電池が接続されていることを確認する
2. 本機の常用電源スイッチを「入」にする
3. 本機のシステムチェックが開始されます。

- ・ オープニング画面が1秒間表示されます。  
右図はWK-EK310の場合の画面です。  
表示されるバージョン番号は、使用するバージョンにより異なります。
- ・ 通常画面に移行します。  
(通常画面は何も表示されません)



4. 以下の項目を確認してください。

チェック	確認項目	参照
<input type="checkbox"/>	本機の主電源表示灯の点灯	本機取扱説明書
<input type="checkbox"/>	本機の主回路／非常電源表示灯の点灯	本機取扱説明書
<input type="checkbox"/>	非常リモコンの主電源表示灯 (非常リモコン使用時のみ)	非常リモコン 取扱説明書

- 重要**
- ・ 非常リモコンを接続している場合は、非常リモコンの設定をしていないため非常リモコンのモニタースピーカーから通信異常発生時のブザー音が鳴ります。このブザー音は非常リモコンの放送階選択スイッチのいずれかを押しと止まります。
  - ・ 本機に初めて電源を入れるときや長期間電源が供給されなかった場合は、液晶画面に「ニチジミセッテイ セッテイシテクダサイ」の表示が出ます。日時の設定を行ってください。(67ページ)

## 絶縁抵抗試験について

### ■ スピーカー端子の絶縁抵抗試験をする場合

必ず常用電源スイッチを「切」にして、かつコネクタ－CN409、CN2204を外してください。

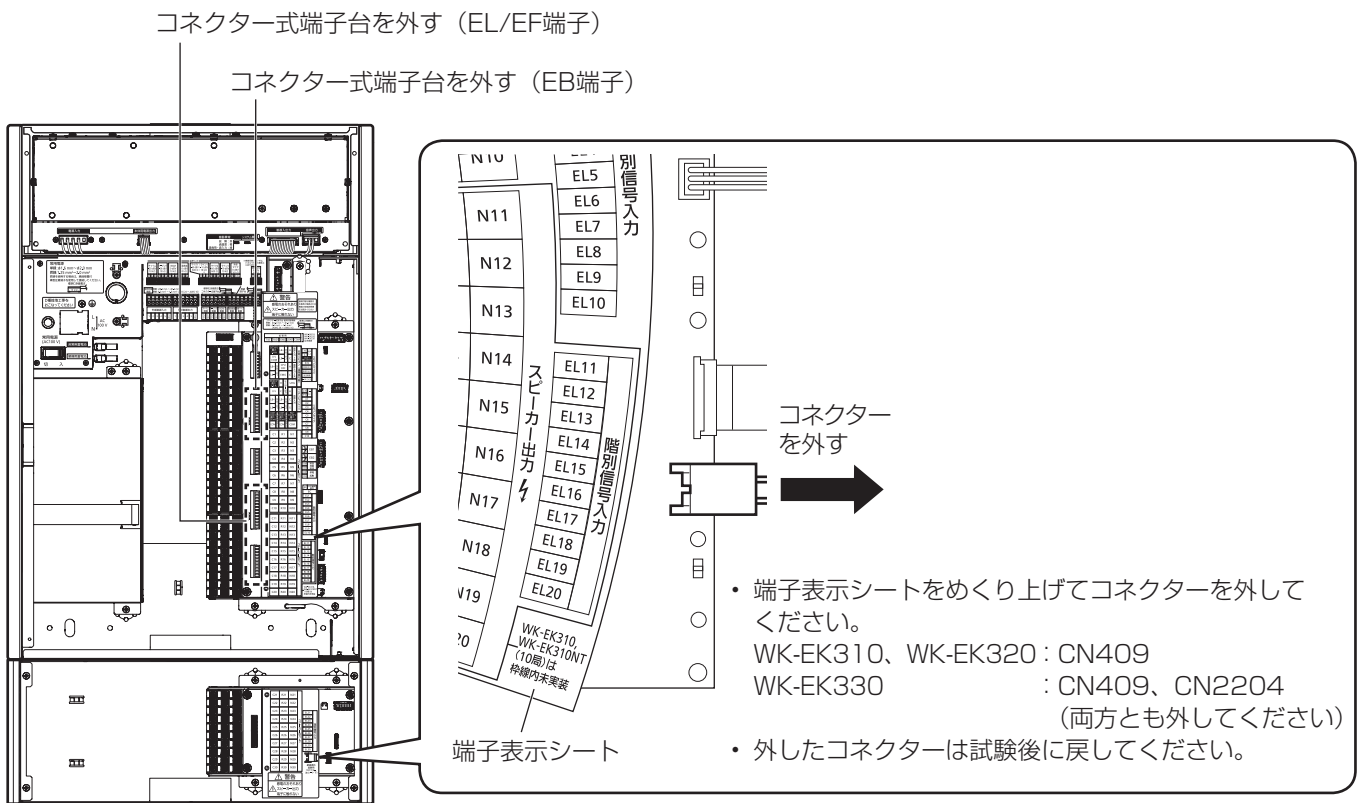
- ・ 外したコネクタ－は試験後に戻してください。
- ・ 絶縁抵抗試験は常用電源スイッチが「切」の状態で行ってください。

### ■ 火災報知器側（EL/EF/EB）で絶縁抵抗試験をする場合

必ず常用電源スイッチを「切」にして、以下のコネクタ－と階別信号入力／火災確認信号端子用コネクタ－式端子台のヘッダーを外します。

- ・ 外したコネクタ－は試験後に戻してください。
- ・ 絶縁抵抗試験は常用電源スイッチが「切」の状態で行ってください。

接続のしかた



機種	取り外し箇所		取り外し個所数
	コネクタ－	コネクタ－式端子台	
WK-EK310	CN409	EL1～EL10、EF、EB	3
WK-EK320	CN409	EL1～EL10、EL11～EL20、EF、EB	4
WK-EK330	CN409、CN2204	EL1～EL10、EL11～EL20、EL21～EL30、EF、EB	6



- ・ スピーカー接続端子、EL、EF、EBなどの各端子には、雷サージおよび静電気保護のためにシャーシとの間に、ZNR（サージアブソーバ）が取り付けられています。指定のコネクタ－を外してから絶縁抵抗試験を行ってください。外さないで試験を行うと試験結果はNGとなります。また絶縁抵抗試験は配線の片側と大地間で行います。配線相互間で行うと接続されている機器（含む本機）を破損する場合があります。

# 書き込み

緊急地震放送、非常放送、緊急放送、業務放送などの本機の動作やシステム構成に関する設定は、「書き込み」によって行います。書き込みは、本体の液晶画面とスイッチカバー内のスイッチ操作で行います。また設定支援ソフトで作成したシステム設定データと増設階情報データをSDカード経由で本機に書き込むことができます。本体の保持しているデータをSDカードへ取り出すことを「読み出し」と呼びます。  
パスワードの入力方法は「数値・文字入力のみ」(62ページ)をお読みください。


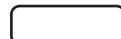
## 書き込み・読み出しの流れ

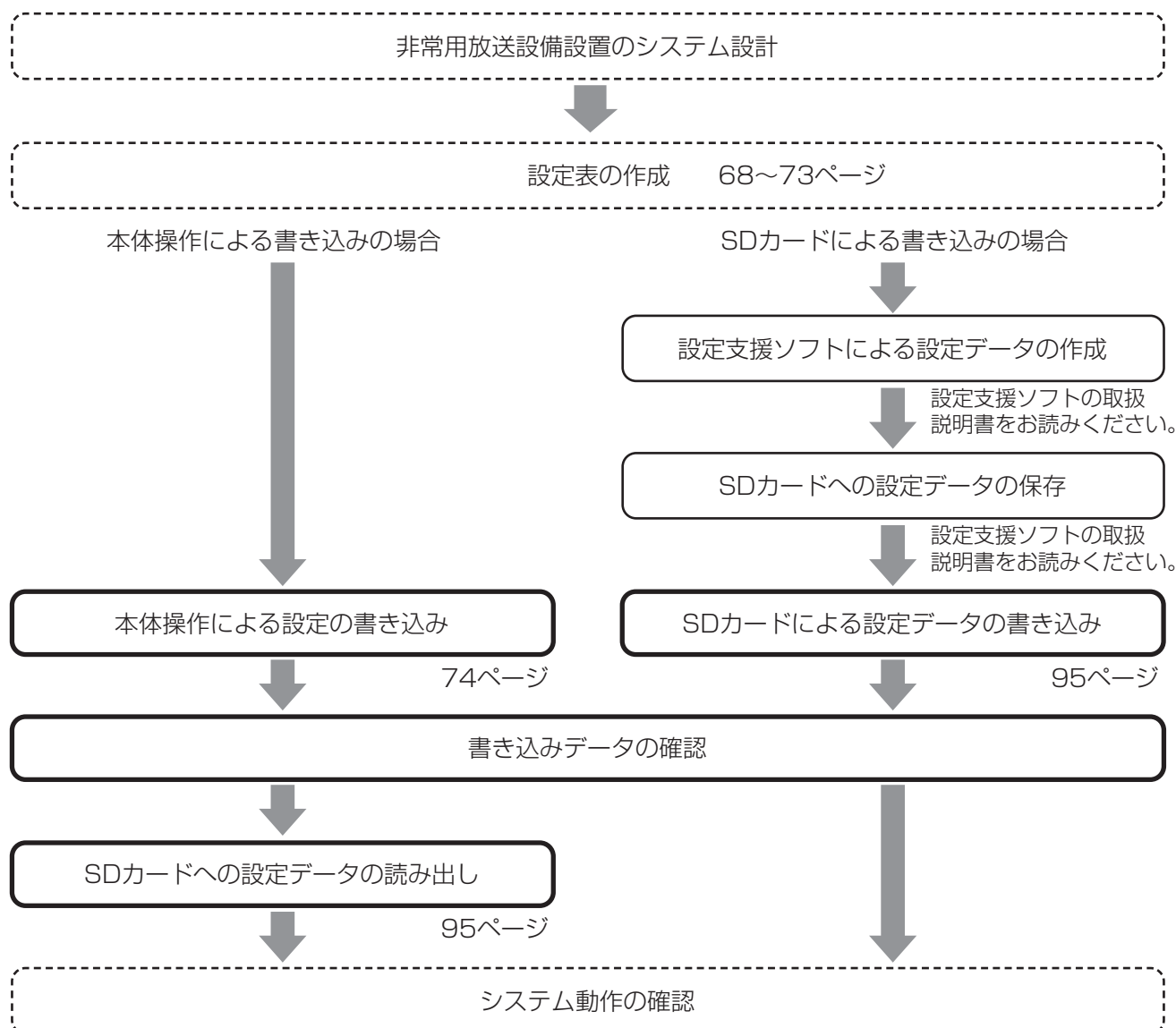
書き込みで使用するデータは「システム設定データ」と「増設階情報データ」です。

データ	内容
システム設定データ	本機に関わる機器構成や各種設定に関するデータです。設定できる内容は65ページをお読みください。
増設階情報データ	特別注文によりお客様にご提供させていただくデータです。音声警報の階情報を建物固有の名称に変更する場合に使用します。

### ■ システム設定データ

システム設定データの書き込み操作は次の流れで行います。

-  : 本体で操作する内容  
 : 設定支援ソフトで操作する内容

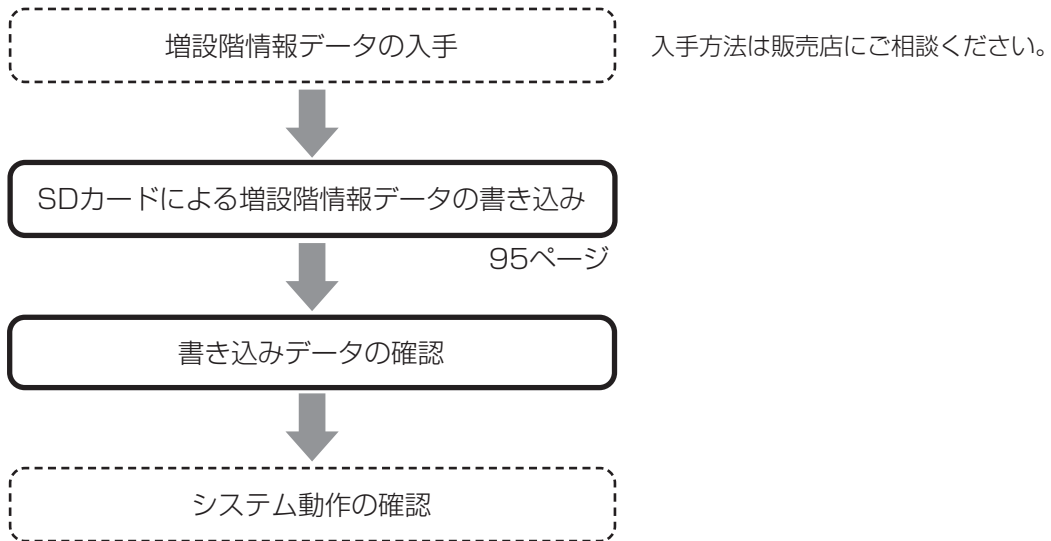


# 書き込み

## ■ 増設階情報データ

増設階情報データの書き込み操作は次の流れで行います。

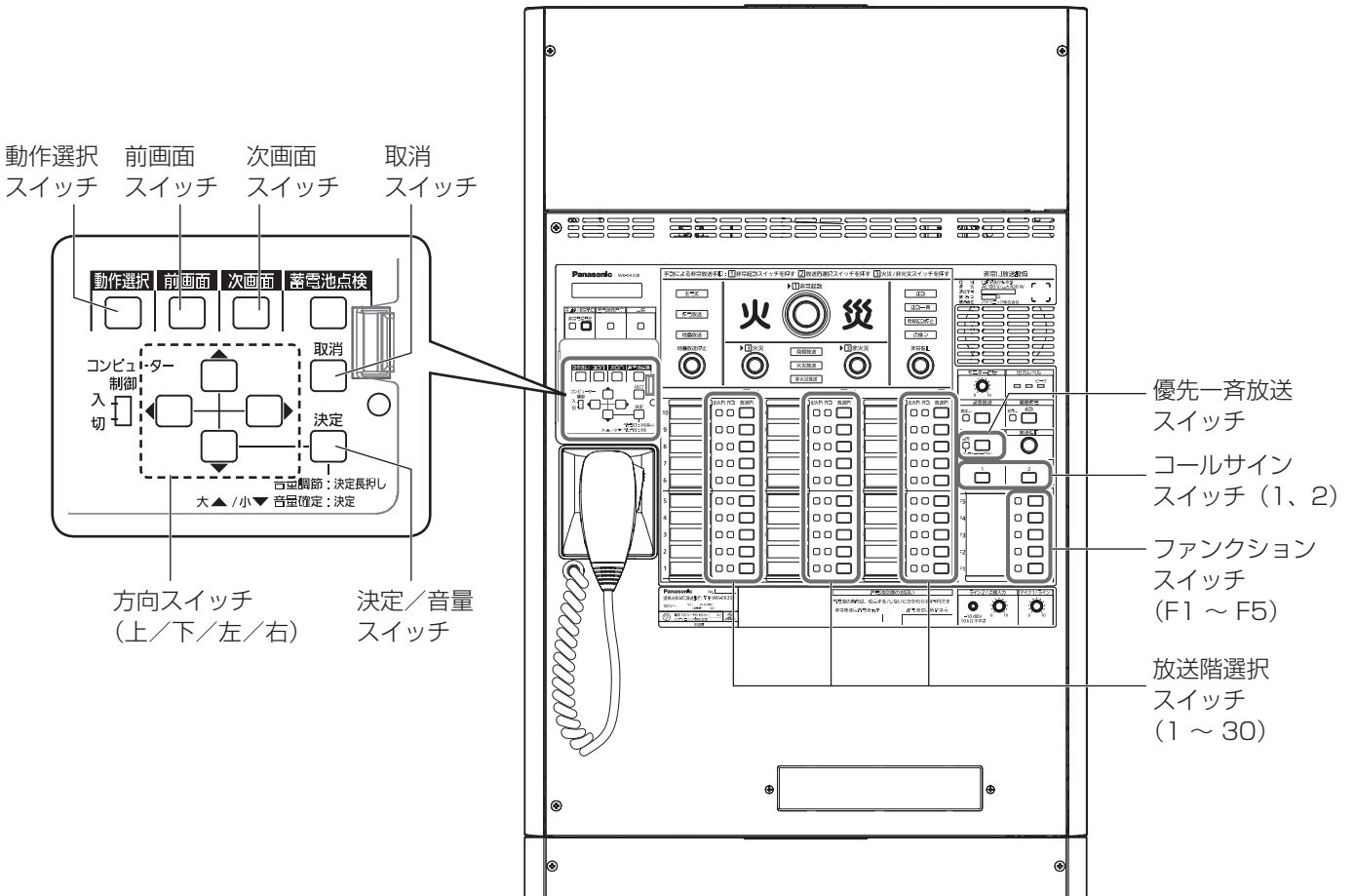
音声警報の階情報を建物固有の名称に変更する場合は事前に増設階情報の書き込みが必要です。



## 書き込みに使用するスイッチ

書き込みには、スイッチカバー内のスイッチと放送階選択スイッチ（1～30）、コールサインスイッチ（1、2）、優先一斉放送スイッチ、ファンクションスイッチ（F1～F5）を使用します。

書き込み



## スイッチの機能

スイッチ	機能
動作選択スイッチ	動作モードを選択するスイッチです。押すたびに動作モードが切り替わります。
前画面スイッチ	前のメニュー画面に移行します。
次画面スイッチ	次のメニュー画面に移行します。
上方向 (▲) スイッチ	設定値を増やすスイッチです。
下方向 (▼) スイッチ	設定値を減らすスイッチです。
左方向 (◀) スイッチ	選択項目を左に移動します。
右方向 (▶) スイッチ	選択項目を右に移動します。
取消スイッチ	一段階上の階層のメニュー画面に移行します。
決定/音量スイッチ	一段階下の階層のメニュー画面に移行します。設定内容を登録します。
コールサインスイッチ	階情報音源の鳴動確認に使用します。
放送階選択スイッチ	出火階や連動階などの放送階を設定するときに使用します。
ファンクションスイッチ	ファンクションスイッチに関する設定に使用します。
優先一斉スイッチ	優先放送の設定に使用します。

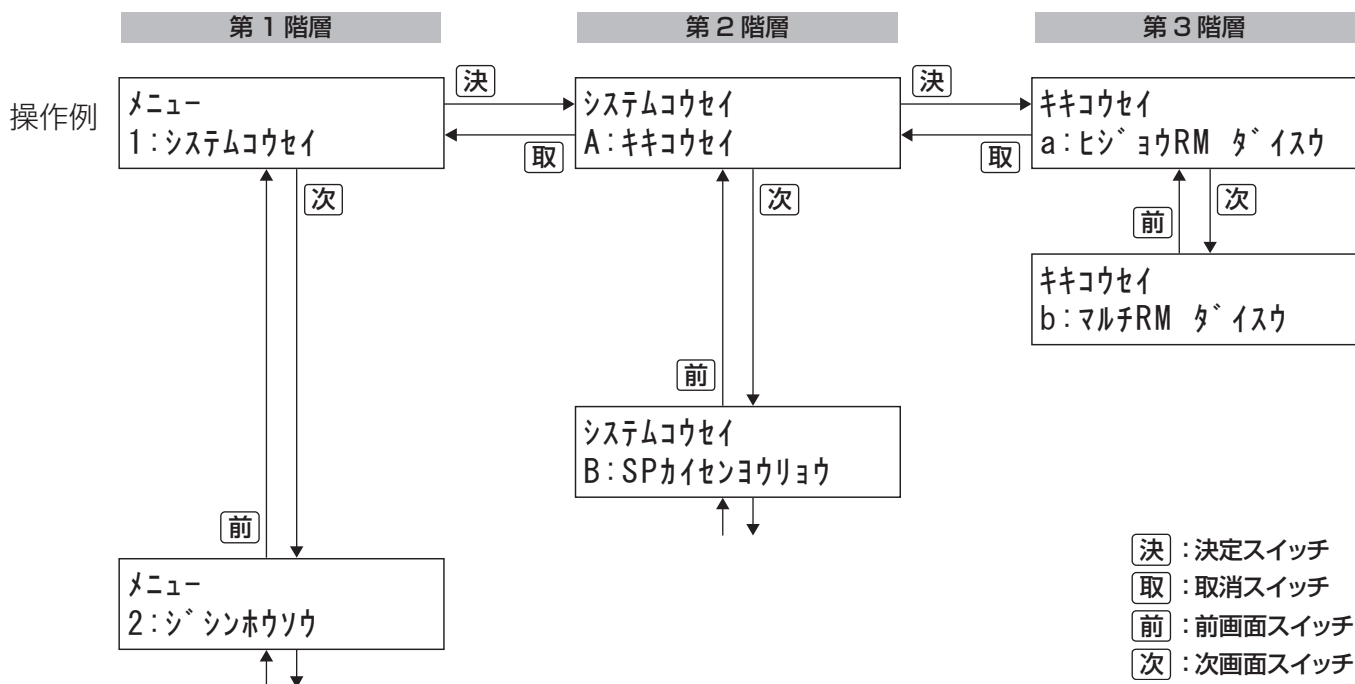
## 書き込み操作

書き込みモードでの基本的な操作方法を説明します。

### ■ 液晶画面のメニュー構成について

「書き込みモード」画面のメニュー構成は3階層で構成されます。階層は画面に表示される英数字（第1階層：1、2、3…、第2階層：A、B、C…、第3階層：a、b、c…）で確認できます。

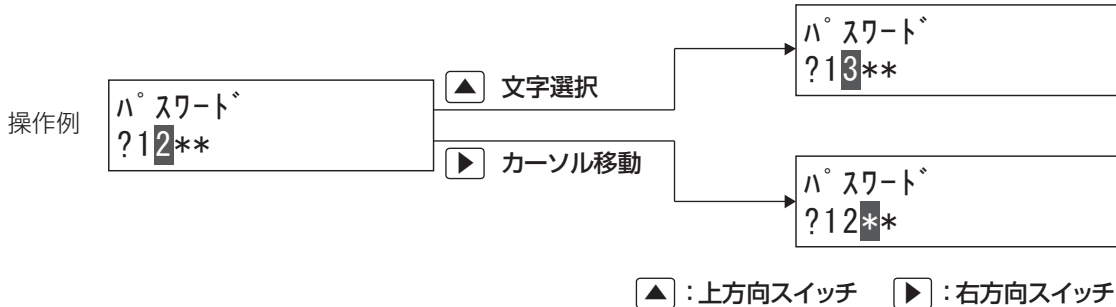
各階層でのメニュー選択は前画面スイッチ、次画面スイッチを使用します。階層を移動するメニュー選択は決定/音量スイッチ、取消スイッチを使用します。



# 書き込み

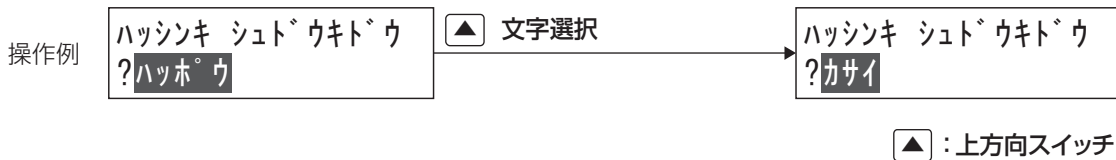
## ■ 数値・文字入力のしかた

数値・文字を入力する画面の場合は▲／▼スイッチで数値あるいは文字を選択し、◀／▶スイッチでカーソルを移動します。すべての入力が完了したら決定／音量スイッチで入力を確定します。



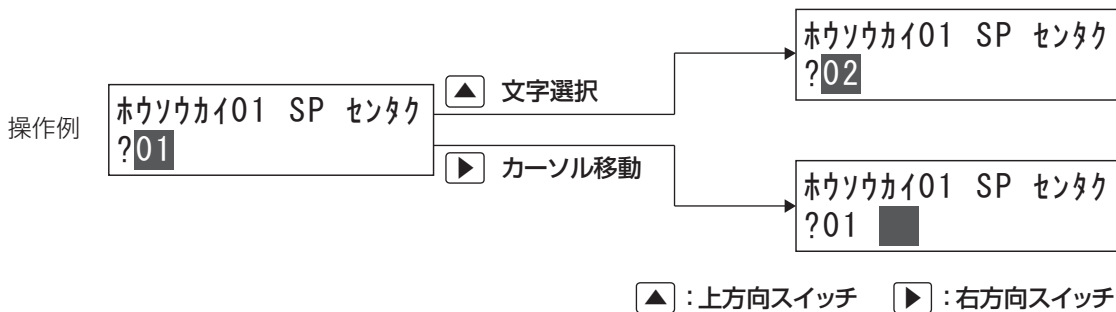
## ■ 設定値選択のしかた

設定値を択一で選択する画面の場合は▲／▼スイッチで設定値を選択し、決定／音量スイッチで入力を確定します。



## ■ 複数設定値選択のしかた

設定値を複数選択する画面の場合は▲／▼スイッチで数値あるいは文字を選択し、◀／▶スイッチでカーソルを移動します。すべての入力が完了したら決定／音量スイッチで入力を確定します。



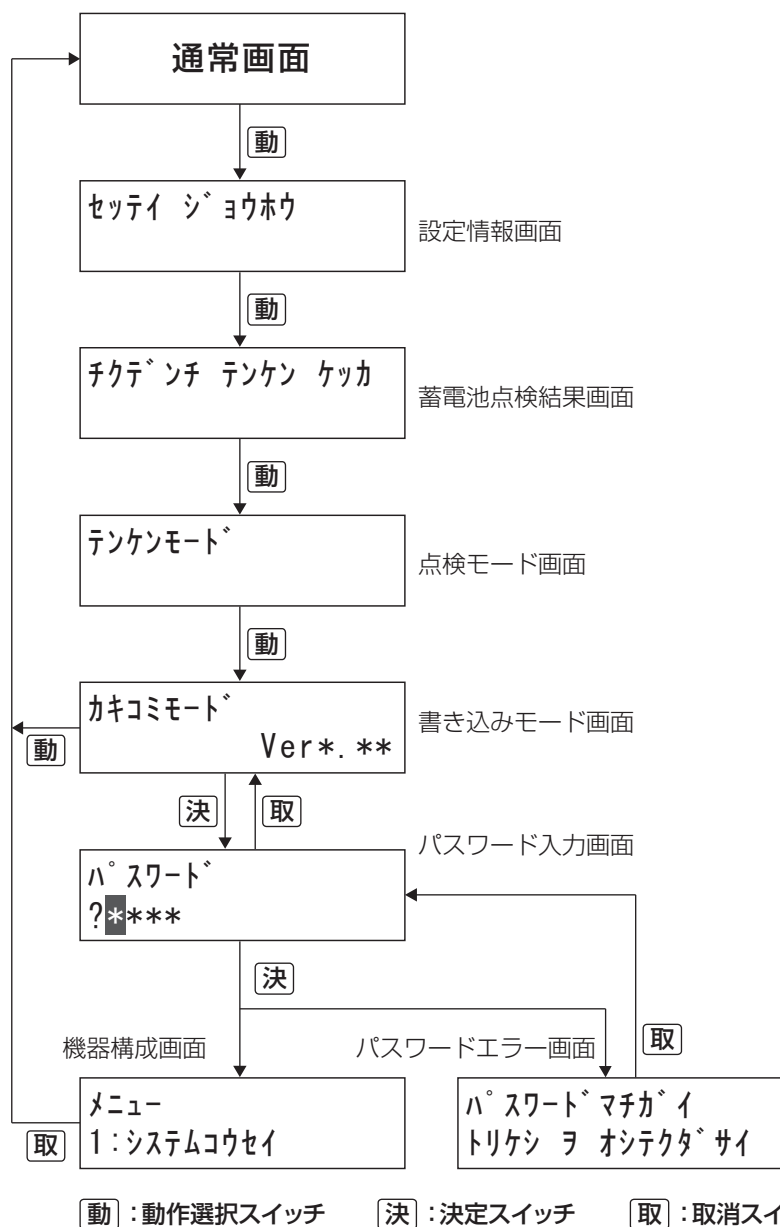
# 書き込み開始（パスワード入力）

書き込みを始めるには、「書き込みモード」画面に移行する必要があります。

「書き込みモード」画面で決定／音量スイッチを押すと、「パスワード入力」画面になりますので4桁数字のパスワードを入力してください。

パスワードの初期値は「0000」です。パスワードは変更が可能です。（93ページ）

パスワードの入力方法は「数値・文字入力のしかた」（62ページ）をお読みください。



「点検モード」画面は液晶画面に何も表示されていないとき（放送されていないとき）にのみ表示されます。

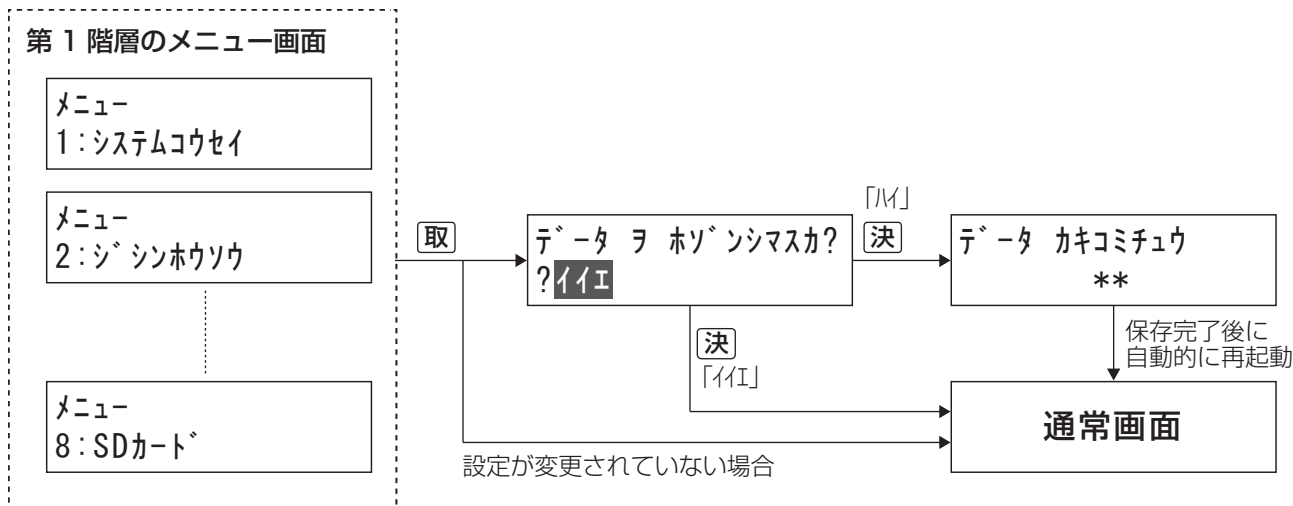
・画面右下の数字「\*. \*\*」はバージョン番号です。

正しいパスワード4桁の数字を入力し、決定／音量スイッチを押すと「メニュー」画面に移行します。

パスワードが正しくない場合は、「パスワードエラー」画面が表示されます。取消スイッチを押すと「パスワード入力」画面に戻ります。

## 書き込み終了

書き込みを終了させるには、第1階層の「メニュー」画面（74ページ）で、取消スイッチを押します。今どの階層にいるのかわからない場合は、取消スイッチを数回押すと、第1階層の「メニュー」画面に戻ることができます。



## 書き込み中の放送と注意事項

書き込み中は、本体操作パネル上のスイッチ操作による放送先の選択などを行うことはできません。書き込みを終了させてから行ってください。

本体操作、SDカード、いずれかの方法で書き込み中は、他の方法での書き込みを行うことはできません。

### ●書き込みデータ保存時（システム設定データ）

書き込んだデータを保存すると、自動的に再起動が行われて放送が停止しますので、ご注意ください。停電放送時に書き込みデータを保存すると、自動的に再起動が行われて電源「切」状態に戻ります。

### ●緊急地震放送、非常放送、緊急放送の起動時

書き込み操作中に緊急地震放送／非常放送／緊急放送が起動された場合は、書き込み操作を即時中断して緊急地震放送／非常放送／緊急放送へ移行します。

書き込み途中（編集中）の設定はすべて破棄されますので、緊急地震放送／非常放送／緊急放送終了後に再度書き込み操作を行ってください。

また緊急地震放送／非常放送／緊急放送中に書き込みモードへ入ることはできません。



# 設定項目一覧

下表は本機の書き込み操作で行う設定項目です。非常放送設定欄で「●」の個所は非常放送の必須項目ですので、必ず設定してください。緊急地震放送、緊急放送やその他の設定は使用する場合に設定してください。設定項目の書き込みには、「本体操作による書き込み」と「SDカードによる書き込み」の2種類があり、「本体操作による書き込み」の場合は、各設定項目を本機のメニュー操作で設定し、「SDカードによる書き込み」の場合は、各設定項目を設定支援ソフトで設定します。SDカードから本機への書き込みは、本機のメニュー操作で行います。  
※ 設定支援ソフトの入手方法は、販売店にご相談ください。(無償)

設定項目		非常放送設定	設定内容	参照ページ	
システム構成	非常リモコン台数	●	非常リモコンの接続台数を設定します。最大4台まで接続できます。	76	
	マルチリモコンマイク台数		マルチリモコンマイクの接続台数を設定します。最大4台まで接続できます。	76	
	スピーカー回線容量	●	スピーカー回線ごとの回線容量を設定します。	76	
地震放送	メッセージ選択		地震放送のシグナル音を選択します。	80	
	スピーカー回線選択		地震放送の放送先(スピーカー回線)を設定します。	80	
	非常制御出力		地震放送中に非常制御出力を使用するかどうかを設定します。	80	
非常放送	階情報設定	●	階別信号に対応する非常放送時の音声警報の階情報を設定します。	82	
	出火連動階設定	●	階別信号に対応する放送先(出火階/連動階)を設定します。	82	
	音声警報	発信機・手動起動設定	●	発信機・非常電話による起動時、手動起動時の音声警報メッセージ(発報放送/火災放送)を設定します。	82
		発報連動設定	●	感知器起動時に自動的に発報放送をするかどうかを設定します。	82
		感知器連動設定	●	火災報知設備から信号を受信したときに、出火階と連動階に放送するか全館一斉に放送するかを設定します。	82
		言語設定	●	音声警報を放送する言語を設定します。	83
		発報放送回数設定	●	発報放送の放送回数を設定します。	83
		発報放送間隔設定	●	発報放送を連続で繰り返すときの放送間隔を設定します。	83
		第1タイマー設定(火災放送移行時間)	●	感知器起動や手動起動時に、発報放送開始または火災音鳴動開始から火災放送へ移行するまでの時間を設定します。	83
		第2タイマー設定(一斉火災放送移行時間)	●	火災放送開始や第1タイマーのタイムアップから、一斉火災放送を開始する時間を設定します。	83
手動連動設定		●	手動起動時に連動階に放送するかどうかを設定します。	83	
緊急放送	緊急放送スイッチ	放送先設定	緊急放送スイッチの放送先を設定します。	84	
		緊急放送制御端子	放送先設定	緊急放送制御端子による緊急放送時の放送先を設定します。	84
	緊急放送制御端子	音声入力設定	緊急放送制御端子による緊急放送時に使用する音声入力を設定します。	84	
	優先放送設定		緊急放送時の優先放送(アッテネーター無効)のON/OFFを設定します。	84	
	非常制御出力		緊急放送中に非常制御出力を使用するかどうかを設定します。	84	

# 書き込み

設定項目		非常放送設定	設定内容	参照ページ	
業務放送	本体	スピーカー回線設定	● 放送階選択スイッチに対応するスピーカー回線を設定します。	86	
		一斉放送設定	一斉放送の放送先を設定します。	86	
	ファンクションスイッチ			ファンクションスイッチの動作を設定します。設定なし/放送先割り当て/外部制御出力/音源再生のいずれかの機能をファンクションスイッチに割り当てることができます。	86
	マルチリモコンマイク	ブロック放送設定		放送エリアスイッチの放送先、優先放送（アッテネーター無効）のON/OFFを設定します。	87
		一斉放送設定		一斉ボタンの放送先、優先放送（アッテネーター無効）のON/OFFを設定します。	87
	リモコンマイク	ブロック放送設定		個別放送ボタンの放送先、優先放送（アッテネーター無効）のON/OFFを設定します。	88
		一斉放送設定		一斉ボタンの放送先、優先放送（アッテネーター無効）のON/OFFを設定します。	88
	チャイム	放送先設定		チャイム制御時の放送先、優先放送（アッテネーター無効）のON/OFFを設定します。	89
		音声設定		チャイム音声（チャイム入力/チャイム音源1~3）を設定します。	89
	外部マイク	放送先設定		外部マイク起動時の放送先、優先放送（アッテネーター無効）のON/OFFを設定します。	90
	外部制御入力	放送先設定		外部制御入力起動時の放送先、優先放送（アッテネーター無効）のON/OFFを設定します。	90
		音声設定		外部制御入力に対応する音声入力（なし/ライン1~3/メッセージ1~11/SDカード音源1~2）を設定します。	90
	ページング設定	放送先設定		ページング起動時の放送先、優先放送（アッテネーター無効）のON/OFFを設定します。	90
	BGM設定	放送先設定		BGM起動時の放送先を設定します。	91
	コールサイン	コールサイン音設定		コールサインスイッチ（1/2）で鳴動する音を設定します。	91
		コールサイン連動設定		放送起動に連動してコールサインを鳴動する放送を設定します。	91
優先順位設定			各起動入力の放送の優先順位を設定します。	91	
その他の設定	外部制御出力設定		外部制御出力をONにする条件を設定します。	92	
	日時設定	日時確認	本機の現在日時を確認します。	67	
		日時設定	本機の現在日時を設定します。	93	
	自動点検時刻設定			蓄電池点検を実行する時刻を設定します。	93
パスワード設定			書き込み画面へ入るためのパスワードを設定します。	93	

# 日時の設定

本機の日時情報を確認し、現在時刻と一致していない場合は日時を設定します。動作履歴や自動点検で使用するため、必ず設定してください。



・長期間電源が供給されなかった場合（約2週間）など、液晶画面に以下の画面が表示されます。

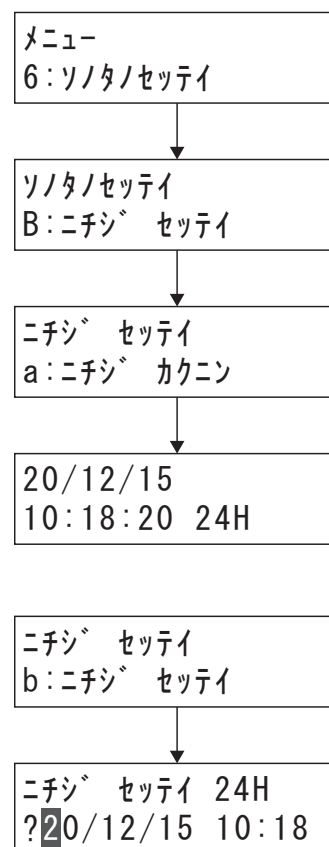
ニチジ ミセッテイ  
セッテイシテクダサイ

## 1. 動作選択スイッチを押して、液晶画面に「書き込みモード」を表示する

書き込み開始方法は 63 ページをお読みください。

## 2. 日時を確認する

「6:ソノタノセッテイ」→「B:ニチジ セッテイ」→「a:ニチジ カクニン」の順に画面を移動し、本機の日時を確認します。



書き込み

## 3. 日時を設定する

日時を設定する必要がある場合は、「日時確認」画面で決定／音量スイッチあるいは取消スイッチを押したあとに「a:ニチジ カクニン」→「b:ニチジ セッテイ」の順に画面を移動し、日時を設定します。

日時の入力方法は「数値・文字入力のしかた」（62 ページ）をお読みください。

## 4. 決定／音量スイッチを押す

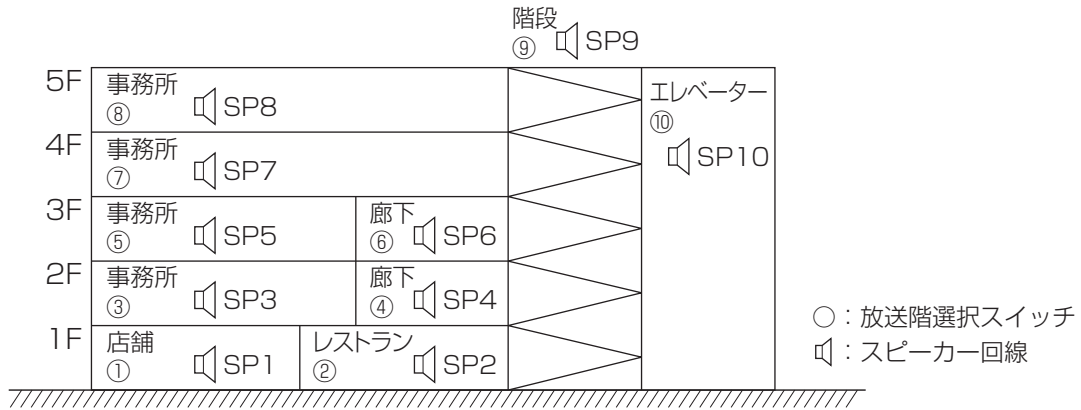
設定後は決定／音量スイッチを押して日時を確定します。

# 書き込みのしかた（設定表の作成）

## 説明のためのシステム例

設定表の作成方法を説明するために使用するシステム例を示します。

### ● 建物の構成



### ● 放送階選択スイッチへの割り当て

	出火時	作動	放送階
10 エレベーター	<input type="checkbox"/>	<input type="checkbox"/>	<input type="checkbox"/>
9 階段	<input type="checkbox"/>	<input type="checkbox"/>	<input type="checkbox"/>
8 5F 事務所	<input type="checkbox"/>	<input type="checkbox"/>	<input type="checkbox"/>
7 4F 事務所	<input type="checkbox"/>	<input type="checkbox"/>	<input type="checkbox"/>
6 3F 廊下	<input type="checkbox"/>	<input type="checkbox"/>	<input type="checkbox"/>
5 3F 事務所	<input type="checkbox"/>	<input type="checkbox"/>	<input type="checkbox"/>
4 2F 廊下	<input type="checkbox"/>	<input type="checkbox"/>	<input type="checkbox"/>
3 2F 事務所	<input type="checkbox"/>	<input type="checkbox"/>	<input type="checkbox"/>
2 1F レストラン	<input type="checkbox"/>	<input type="checkbox"/>	<input type="checkbox"/>
1 1F 店舗	<input type="checkbox"/>	<input type="checkbox"/>	<input type="checkbox"/>

### ● ファンクションスイッチへの割り当て

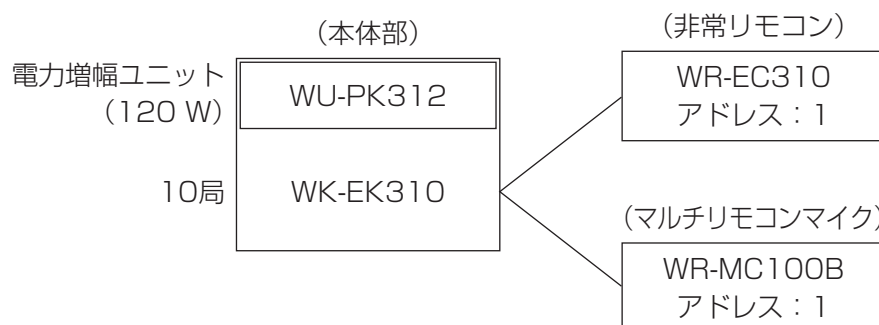
	ファンクション	
F5	<input type="checkbox"/>	<input type="checkbox"/>
F4	<input type="checkbox"/>	<input type="checkbox"/>
F3	<input type="checkbox"/>	<input type="checkbox"/>
F2 廊下	<input type="checkbox"/>	<input type="checkbox"/>
F1 事務所	<input type="checkbox"/>	<input type="checkbox"/>

※ ファンクションスイッチを使用しない場合は設定不要です。

## 設定表の記入例

本機に書き込みを行う前に、システムの設定内容を設定表に記入します。  
 設定表は本書の134～137ページにありますので、コピーしてご使用ください。

[システム構成例]



以下の設定表の記入例は、上図のシステム構成の場合です。

## ■ システム構成

基本設定表によりシステム構成を設定します。

	設定項目	設定
機器構成	本体局数	10局 / 20局 / 30局
	電力増幅ユニット	60 W / 120 W / 270 W / 420 W
	非常リモコン台数	1 台 / なし
	マルチリモコンマイク台数	1 台 / なし

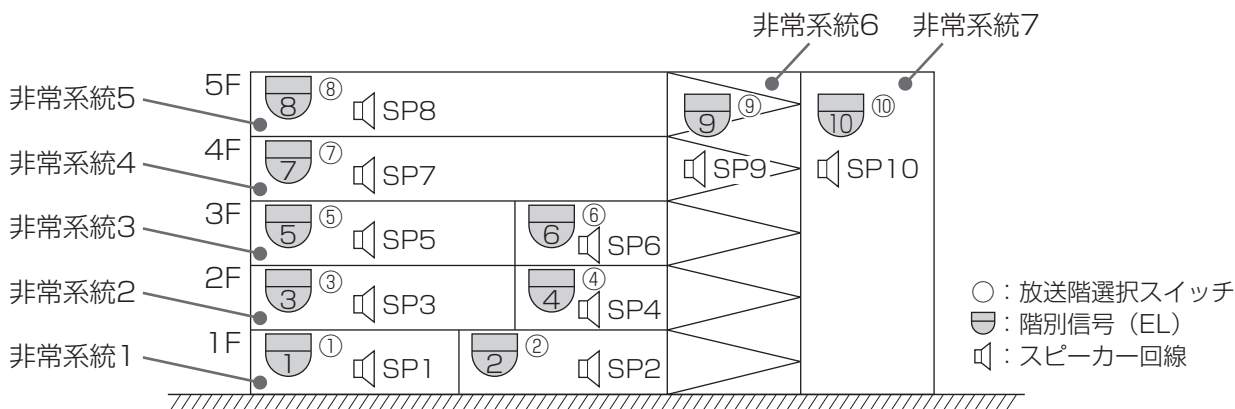
[システム構成] 設定 ⇨ 75ページ

## ■ 非常放送設定

出火階・連動階設定表により放送階を設定します。

[非常系統の例]

放送階選択スイッチに対して非常系統は以下のように設定した場合の設定表の記入例を以下に示します。



出火階・連動階 設定表

EL No.	階情報		放送階選択スイッチ												
	階情報 No.	メッセージ名称	系統名	階	SW No.	1	2	3	4	5	6	7	8	9	10
1	1	1階	1F 店舗	1	1	●	●	○	○					○	○
2	1	1階	1F レストラン	1	2	●	●	○	○					○	○
3	2	2階	2F 事務所	2	3			●	●	○	○			○	○
4	2	2階	2F 廊下	2	4			●	●	○	○			○	○
5	3	3階	3F 事務所	3	5					●	●	○		○	○
6	3	3階	3F 廊下	3	6					●	●	○		○	○
7	4	4階	4F 事務所	4	7							●	○	○	○
8	5	5階	5F 事務所	5	8								●	○	○
9	32	階段	階段		9									●	○
10	40	エレベーター	エレベーター		10									○	●

[出火連動階] 設定 ⇨ 82ページ

[階情報] 設定 ⇨ 82ページ

- 出火階は●印で記入します。  
1つの階に複数の放送階選択スイッチ（上図SW）があるときは、その階のすべてを出火階に設定します。
- 連動階は○印で記入します。  
連動階は、出火階の直上階とエレベーターなどになります。

# 書き込みのしかた（設定表の作成）

## ■ 階情報メッセージ設定

出火階に応じた階情報No.を設定します。本機に内蔵されている階情報は以下のとおりです。（日本語、英語、中国語、韓国語の4か国語）

内蔵されていない階情報を放送するときは、別売りの増設階情報データが必要です。

### 内蔵階情報

階情報 No.	日本語	英語	中国語	韓国語
1	1階	on the 1st floor	1楼	1층
2	2階	on the 2nd floor	2楼	2층
3	3階	on the 3rd floor	3楼	3층
4	4階	on the 4th floor	4楼	4층
5	5階	on the 5th floor	5楼	5층
6	6階	on the 6th floor	6楼	6층
7	7階	on the 7th floor	7楼	7층
8	8階	on the 8th floor	8楼	8층
9	9階	on the 9th floor	9楼	9층
10	10階	on the 10th floor	10楼	10층
11	11階	on the 11th floor	11楼	11층
12	12階	on the 12th floor	12楼	12층
13	13階	on the 13th floor	13楼	13층
14	14階	on the 14th floor	14楼	14층
15	15階	on the 15th floor	15楼	15층
16	16階	on the 16th floor	16楼	16층
17	17階	on the 17th floor	17楼	17층
18	18階	on the 18th floor	18楼	18층
19	19階	on the 19th floor	19楼	19층
20	20階	on the 20th floor	20楼	20층
21	地下1階	in the 1st basement	地下1楼	지하1층
22	地下2階	in the 2nd basement	地下2楼	지하2층
23	地下3階	in the 3rd basement	地下3楼	지하3층
24	地下4階	in the 4th basement	地下4楼	지하4층
25	地下5階	in the 5th basement	地下5楼	지하5층
26	階段	on the stairs	楼梯	계단
27	屋上	on the roof	屋顶	옥상
28	屋上階	on the rooftop floor	屋顶层	옥상
29	東階段	in the east stairway	东侧楼梯	동계단
30	西階段	in the west stairway	西侧楼梯	서계단
31	南階段	in the south stairway	南侧楼梯	남계단
32	北階段	in the north stairway	北侧楼梯	북계단
33	中央階段	at the central stair	中央楼梯	중앙계단
34	中2階	on the 2nd mezzanine floor	1.5楼	중2층
35	エレベーター	in the elevator	电梯	엘리베이터
36	エレベーター機械室	in the elevator machinery room	电梯机械室	엘리베이터 기계실
37	エスカレーター	on the escalator	电动扶梯	에스컬레이터

階情報 No.	日本語	英語	中国語	韓国語
38	機械室	in the machine room	机械室	기계실
39	体育館	in the gymnasium	体育馆	체육관
40	体育館1階	on the 1st floor of the gymnasium	体育馆1楼	체육관1층
41	体育館2階	on the 2nd floor of the gymnasium	体育馆2楼	체육관2층
42	屋内運動場	in the gymnasium	室内运动场	옥내운동장
43	駐車場	in the parking lot	停车场	주차장
44	地下駐車場	in the basement parking garage	地下停车场	지하주차장
45	地下ピット	in the basement pit	地下电梯井	지하피트
46	屋上駐車場	on the roof parking lot	屋顶停车场	옥상주차장
47	塔屋	in the cabin on the roof	塔楼	옥탑
48	この付近	in this vicinity	此附近	이 부근
49	エントランスホール	in the entrance hall	入口大厅	엔트런스홀
50	ロビー	in the lobby	入口休息空间	로비
51	ホール	in the hall	小礼堂	홀
52	コンコース	on the concourse	中央大厅	콩코스
53	荷さばき場	at the delivery dock	理货场	수하장
54	バックヤード	in the back yard	后院	백야드
55	エネルギーセンター	in the energy center	能源中心	에너지센터
56	講堂	in the auditorium	大礼堂	강당
57	プール	at the swimming pool	游泳池	수영장
58	食堂	in the cafeteria	餐厅	식당
59	図書館	in the library	图书馆	도서관
60	調理室	in the kitchen	烹饪室	조리실
61	武道場	in the martial arts gym	武道场	무도장
62	倉庫	in the warehouse	仓库	창고
63	スロープ	on the ramp	斜坡	경사로
64	ペントハウス	in the penthouse	空中別墅	펜트하우스

## ■ 音声警報設定

基本設定表により、音声警報の設定をします。

音声警報	発信機・手動起動		<input checked="" type="checkbox"/> 発報放送 / 火災放送
	発報連動		<input checked="" type="checkbox"/> 連動 / 停止
	感知器連動		<input checked="" type="checkbox"/> 連動 / 連動一斉
	言語	第一外国語	<input checked="" type="checkbox"/> 英語 / 中国語 / 韓国語
		第二外国語	英語 / 中国語 / 韓国語
		第三外国語	英語 / 中国語 / 韓国語
	発報放送回数		2回 / 無限回
	発報放送間隔		00秒 (00~60秒)
	火災放送移行タイマー (第一タイマー)		5分 00秒 (0分00秒~59分59秒)
	一斉火災放送移行タイマー (第二タイマー)		5分 00秒 (0分00秒~59分59秒) / OFF
手動連動		<input checked="" type="checkbox"/> 連動 / 個別	

# 書き込みのしかた（設定表の作成）

## ■ スピーカー回線設定

入出力設定表1によりスピーカー回線を設定します。

				階																			
				SP No.		1	1	2	2	3	3	4	5	5	6	7	8	9	10	1			
				スピーカー回線W数																			
放送種別	No.	音声入力	名称	優先順位	優先放送	回線名称	1F 店舗	1F レストラン	2F 事務所	2F 廊下	3F 事務所	3F 廊下	4F 事務所	5F 事務所	階段	エレベーター							
緊急地震放送	—	内蔵音源		—	●																		
緊急放送制御	—	緊急放送		—	●																		
緊急放送スイッチ	—			—	●																		
1 → 放送階選択スイッチ (非常・業務兼用)	1	—	1F 店舗	1			●																
	2		1F レストラン					●															
	3		2F 事務所						●														
	4		2F 廊下							●													
	5		3F 事務所									●											
	6		3F 廊下											●									
	7		4F 事務所												●								
	8		4F 事務所													●							
	9		5F 事務所														●						
	10		階段																●				
	11		エレベーター																		●		
2 → 3 → ファンクションスイッチ	24	—																					
	25																						
	26																						
	27																						
	28																						
	29																						
	30		全館一斉																				
	1		事務所																				
	2		廊下																				
	3																						
	4																						
5																							
1																							

[スピーカー回線] 設定 ⇨ 86ページ

[一斉放送] 設定 ⇨ 86ページ

1. 放送階選択スイッチで放送するスピーカー回線を●印で記入します。
2. 一斉スイッチで放送するスピーカー回線を●印で記入します。
3. ファンクションスイッチで放送するスピーカー回線を●印で記入します。

(例)

ファンクションスイッチ 1：各階事務所

ファンクションスイッチ 2：各階廊下



- ・非常リモコンの放送階選択スイッチの設定は本体と同様になります。
- ・ファンクションスイッチは、階にまたがる放送先選択を行う場合などに設定します。非常放送時は動作しません。(操作できません)
- ・緊急放送を行う場合は、緊急放送制御や緊急放送スイッチを設定してください。(84ページ)



## ■ マルチリモコンマイク設定

入出力設定表2により、マルチリモコンマイクからの放送先を設定します。放送を行わない場合は設定不要です。

放送種別	No.	放送エリアボタン (放送先名称)	スピーカー															
			階															
			1	1	2	2	3	3	4	5	6	7	8	9	10	11	12	13
			SP No.															
			スピーカー回線W数															
			優先順位	優先放送	回線名称	1F 店舗	1F レストラン	2F 事務所	2F 廊下	3F 事務所	3F 廊下	4F 事務所	5F 事務所	階段	エレベーター			
マルチリモコンマイク 1 (3)	1	2F 事務所	2					●										
	2	3F 事務所								●								
	3	4F 事務所											●					
	4	5F 事務所												●				
	5																	
	6																	
	7																	
	8																	
	9																	
	10																	
	11																	
	12																	
	13																	
	14																	
	15																	
	16																	
	17																	
	18																	
	19																	
	20																	
	一斉	事務所一斉								●		●		●	●			

[マルチリモコンブロック] 設定 ⇨ 87ページ

[マルチリモコン一斉] 設定 ⇨ 87ページ

## ■ 業務放送起動・リモコンマイク設定

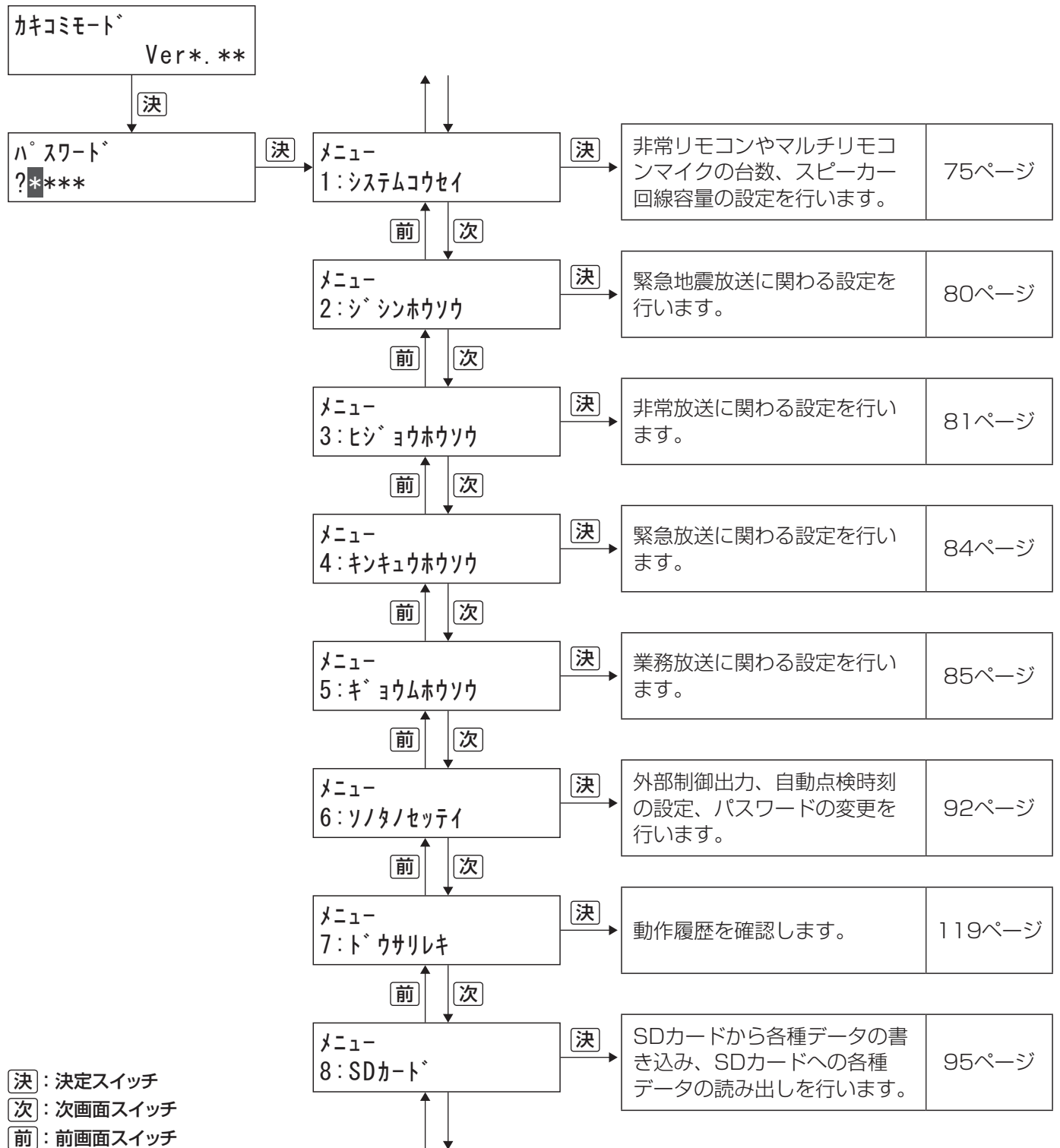
入出力設定表1により、業務放送を行うためのそれぞれの起動入力やリモコンマイクによる放送先を設定します。放送を行わない場合は設定不要です。

放送種別	No.	音声入力	名称	スピーカー														
				階														
				1	1	2	2	3	3	4	5	6	7	8	9	10	11	
				SP No.														
				スピーカー回線W数														
				優先順位	優先放送	回線名称	1F 店舗	1F レストラン	2F 事務所	2F 廊下	3F 事務所	3F 廊下	4F 事務所	5F 事務所	階段	エレベーター		
リモコンマイク	1																	
	2																	
	3																	
	4																	
	5																	
	6																	
	7																	
	8																	
	9																	
	10																	
	一斉																	
チャイム	—	始業・終業								●		●	●	●				
外部マイク																		
外部制御入力	1																	
	2																	
	3																	
	4																	
	5																	
ページング	—	ページング																
BGM	—	BGM					●	●		●		●						

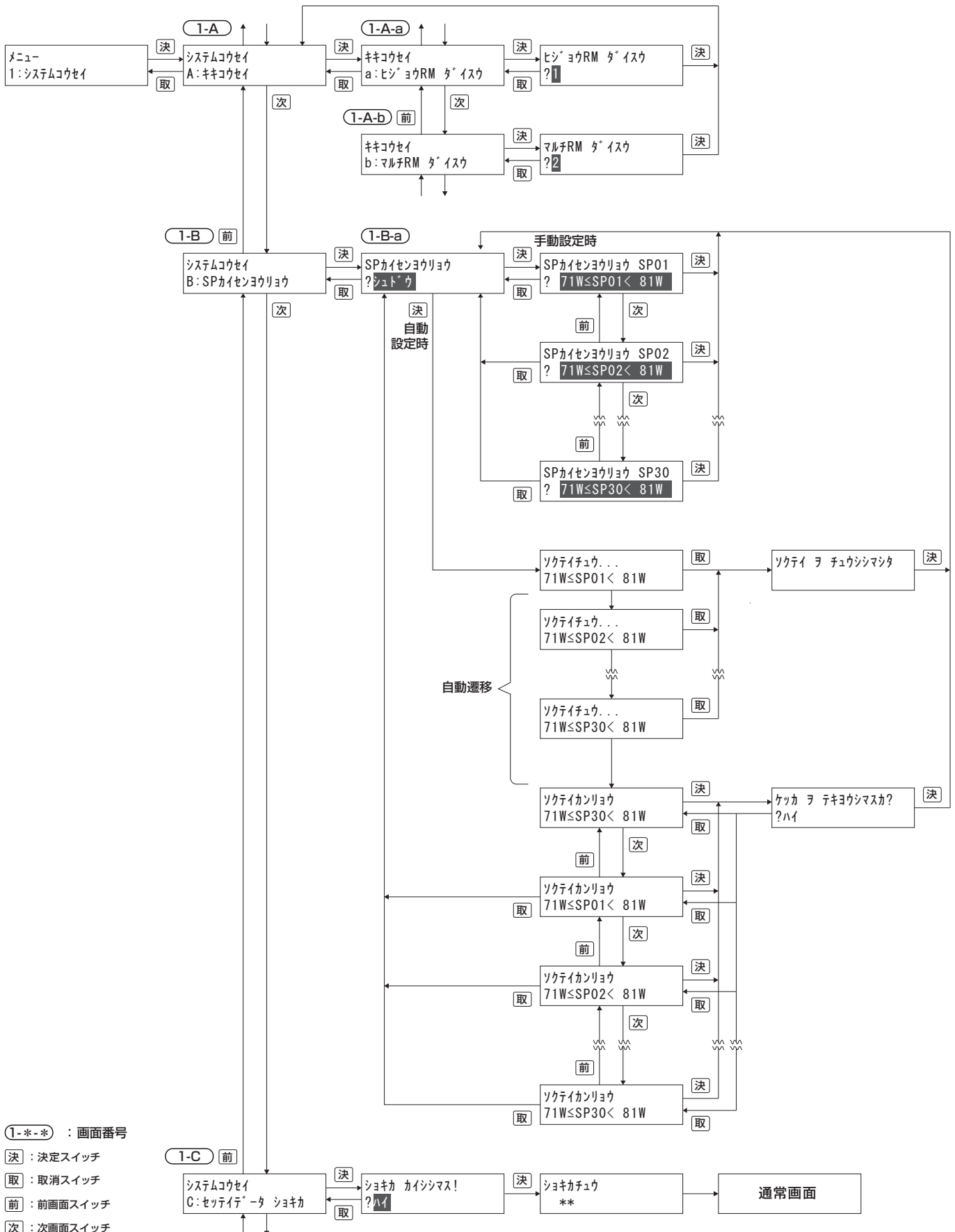
[業務放送] 設定 ⇨ 85ページ

# 本体操作による書き込み

## 書き込み画面構成



# システム構成設定



書き込み

# 本体操作による書き込み

## ■ 非常リモコン設定 (画面：1-A-a)

非常リモコンの接続台数を設定します。最大4台まで接続できます。

設定項目	選択	設定範囲
非常リモコン台数	択一	0/1/2/3/4

初期値：0

## ■ マルチリモコンマイク設定 (画面：1-A-b)

マルチリモコンマイクの接続台数を設定します。最大4台まで接続できます。

設定項目	選択	設定範囲
マルチリモコンマイク台数	択一	0/1/2/3/4

初期値：0

## ■ スピーカー回線容量設定 (画面：1-B)

スピーカー回線ごとの回線容量を設定します。

スピーカー回線短絡の点検を正しく動作させるために必要な設定です。設定の方法は「手動」と「自動」があります。

手動：回線容量を手動で設定します。

自動：スピーカー回線ごとの回線容量を自動測定し、設定に反映します。

容量の異なるアンプに変更した場合や、スピーカーの接続構成を変更した場合は、スピーカー回線容量の設定を見直してください。

### ① 手動設定

スピーカー回線容量を手動で設定します。回線容量設定は使用する電力増幅ユニットとの組み合わせで設定できる範囲が異なります。すべてのスピーカー回線に対して設定する必要があります。

設定項目	選択	設定範囲
スピーカー回線1~10 (20/30)	択一	SP** ミセツゾク、SP** < 2W、2W ≤ SP** < 11W、11W ≤ SP** < 13W、13W ≤ SP** < 15W、15W ≤ SP** < 17W、17W ≤ SP** < 19W、19W ≤ SP** < 21W、21W ≤ SP** < 26W、26W ≤ SP** < 31W、31W ≤ SP** < 36W、36W ≤ SP** < 41W、41W ≤ SP** < 46W、46W ≤ SP** < 51W、51W ≤ SP** < 61W、61W ≤ SP** < 71W、71W ≤ SP** < 81W、81W ≤ SP** < 91W、91W ≤ SP** < 101W、101W ≤ SP** < 121W、121W ≤ SP** < 141W、141W ≤ SP** < 161W、161W ≤ SP** < 181W、181W ≤ SP** ≤ 200W (**：スピーカー回線番号)

初期値：SP\*\* < 2W



- ・スピーカーが接続されていないスピーカー回線は必ず「ミセツゾク」を選択してください。正常に音声が出力されなくなる可能性があります。
- ・「ミセツゾク」に設定されているスピーカー回線から音声は出力されません。スピーカーを接続しているスピーカー回線は必ず「ミセツゾク」以外の設定を行ってください。
- ・WU-PK306、WU-PK312使用時は、それぞれ、61W、121W以上の設定を行うことはできません。

### 1. 書き込みメニュー画面を表示する

63 ページの「書き込み開始 (パスワード入力)」をお読みください。

### 2. スピーカー回線の回線容量を設定する

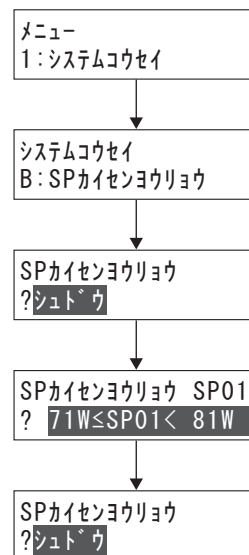
「1: システムコウセイ」→「B: SP カイセンヨウリョウ」の順に画面を移動し、「シュドウ」を選択して決定/音量スイッチを押します。

▲/▼スイッチで回線容量を設定します。

前画面スイッチ、次画面スイッチで設定するスピーカー回線を選択します。

すべてのスピーカー回線を設定したあとに、決定/音量スイッチを押すと設定が反映されます。

取消スイッチを押すと設定を反映せずに設定画面を終了します。



## 電力増幅ユニット容量オーバー時の対応について（手動設定時）

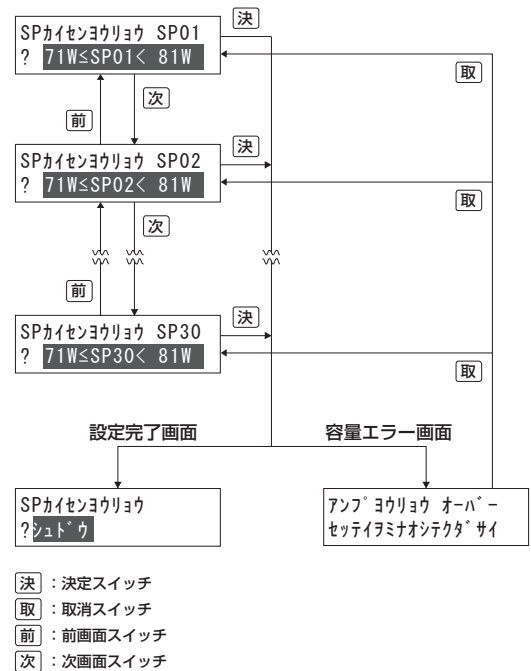
各スピーカー回線の回線容量の総W数（各スピーカー回線に設定した、回線容量の小さい方の数値\*の総和）が、搭載する電力増幅ユニットのW数を超えると、右図のように容量エラー画面を表示し、設定することができません。容量エラー画面は、取消スイッチを押すと、スピーカー回線容量の設定画面に戻ります。

誤った設定で使用すると、正常に音声が出られなくなる可能性があります。設定した各スピーカー回線の回線容量をご確認いただき、誤りがあった場合は再設定のうえ、決定／音量スイッチを押してください。

設定に誤りがない場合、電力増幅ユニットの容量不足となります。安全に使用するためにも、直ちに電源を切り、接続するスピーカー回線の容量を削減するか、電力増幅ユニットをW数の大きいものに交換し、再度設定を行ってください。

電力増幅ユニットの交換方法は、電力増幅ユニットの取扱説明書をお読みください。

\*SP\*\*<2Wを選択している場合は1Wとして計算します。



## ② 自動設定

スピーカー回線の回線容量を自動で測定し、設定に反映します。



- スピーカー回線の自動測定中は業務放送を行うことはできません。測定中は各スピーカー回線にテスト信号が一瞬放送されます。
- 自動設定で回線容量を設定したあとで、接続されているアッテネーター付きスピーカーのアッテネーター設定を変更した場合は、再度自動設定での回線容量設定を実施してください。

### 1. 書き込みメニュー画面を表示する

63 ページの「書き込み開始（パスワード入力）」をお読みください。

### 2. スピーカー回線の回線容量を測定する

「1：システムコウセイ」→「B：SP カイセンヨウリョウ」の順に画面を移動し、「ジドウ」を選択して決定／音量スイッチを押します。

スピーカー回線ごとの回線容量の測定を開始します。

1 回線の測定ごとに測定結果を表示します。全スピーカー回線の測定が完了するまで待ちます。

画面の移動については 61 ページの「液晶画面のメニュー構成について」をお読みください。

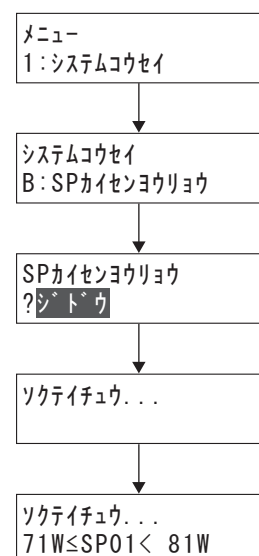


- 測定中に取消スイッチを押すと測定を中止します。

### 3. 測定結果を確認する

測定が完了すると測定完了画面が表示され、選択したスピーカー回線の測定結果を表示します。

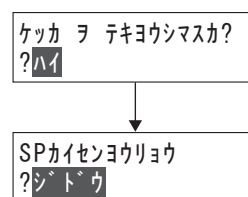
前画面スイッチ、次画面スイッチで測定結果を表示するスピーカー回線を選択することができます。



# 本体操作による書き込み

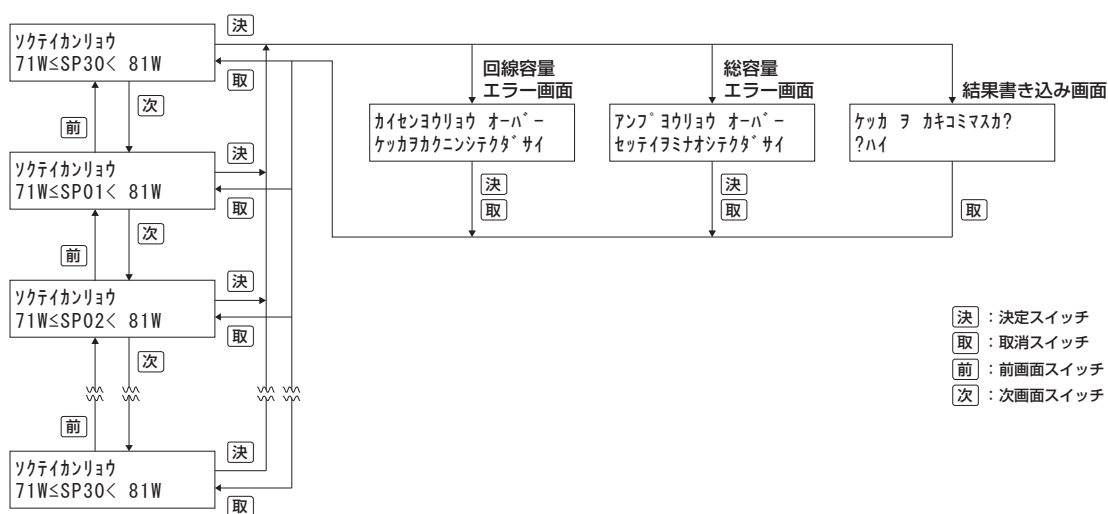
## 4. 測定結果を設定に反映する

測定完了画面で決定／音量スイッチを押すと確認画面が表示されます。  
測定結果を設定に反映する場合は「ハイ」を選択します。

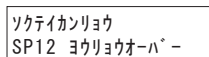


- ・アッテネーター付きスピーカーまたはボリュームコントローラーを介して接続しているスピーカーが含まれるスピーカー回線の測定結果は、実際のスピーカーの容量より小さく表示される場合があります。

### 電力増幅ユニット容量オーバー時の対応について（自動設定時）



回線容量エラー時の測定完了画面の例



各スピーカー回線ごとの測定完了画面で決定／音量スイッチを押すと各回線ごとの容量と電力増幅ユニットの容量に問題がないかを自動的に判定します。問題がある場合は、上図のようにエラー画面を表示します。

#### 1) 回線容量エラー画面

自動測定の結果、各スピーカー回線で接続可能なスピーカーの最大容量を超えた場合に表示します。測定結果から左の画面にある容量オーバーの回線番号を確認し、電源を切ってから対象回線の接続をご確認ください。再接続後は、改めて回線容量の設定を実施してください。

#### 2) 総容量エラー画面

① 手動設定（76ページ）時と同様に、各スピーカー回線の回線容量の総W数（各スピーカー回線に設定した、回線容量の小さい方の数値\*の総和）が、搭載する電力増幅ユニットのW数を超過していると判定されています。

決定／音量スイッチまたは取消スイッチを押すと測定完了画面に戻りますので、各スピーカー回線の測定結果と実際に接続しているスピーカーの容量をご確認ください。測定結果が実際のスピーカーの容量より大きい場合は、スピーカーが正しく接続されていない可能性があります。接続を確認してください。

実際のスピーカーの容量が測定結果の範囲に入っている、または小さい場合は、電力増幅ユニットの容量不足となります。安全に使用するためにも、直ちに電源を切り、接続するスピーカー回線の容量を削減するか、電力増幅ユニットをW数の大きいものに交換し、再度設定を行ってください。

電力増幅ユニットの交換方法は、電力増幅ユニットの取扱説明書をお読みください。

\* SP \* \* < 2Wを選択している場合は1 Wとして計算します。

# 設定データの初期化

次のような場合には、書き込みを行う前に設定データの初期化を行ってください。

- 書き込み内容を初期値に戻したいとき
- 移設などでまったく新規に書き込みを行いたいとき



- 設定データの初期化を行うと、その前に書き込みされていた内容は完全に消去されます。必要に応じてSDカードにバックアップしてから設定データの初期化を行ってください。
- 設定データを初期化しても、以下の内容は消去されません。  
日時、パスワード、起動入力の音量調節・出力音質調節（103ページ）

## ■ 設定データ初期化（画面：1-C）

初期化完了後は、初期設定に戻ります。初期設定内容は、127～129ページをお読みください。

### 1. 書き込みメニュー画面を表示する

63 ページの「書き込み開始（パスワード入力）」をお読みください。

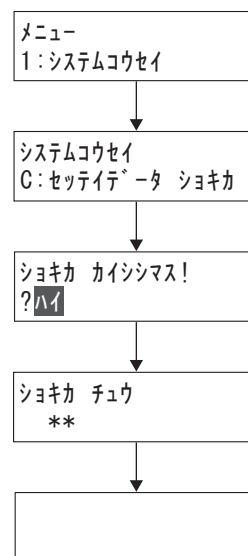
### 2. 「設定データ初期化」画面を表示する

「1：システムコウセイ」→「C：セッテイデータ ショキカ」の順に画面を移動して決定／音量スイッチを押します。

### 3. 「ハイ」を選択する

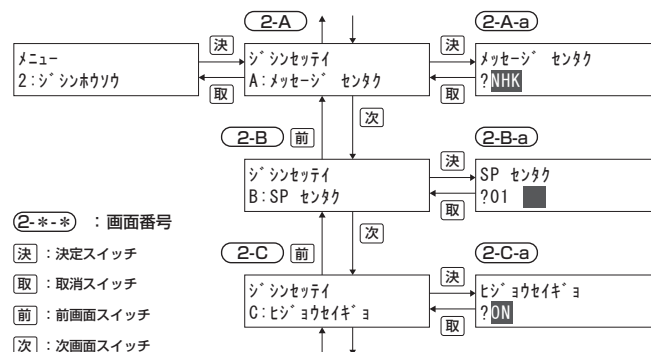
「ショキカ カイシシマス！」に対して「ハイ」を選択し、決定／音量スイッチを押すと、設定データの初期化が始まります。

初期化が完了すると、自動的に本機が再起動し通常画面に戻ります。



# 本体操作による書き込み

## 地震放送設定



### ■ メッセージ選択設定 (画面：2-A)

地震放送時のシグナル音を設定します。

設定項目	選択	設定範囲
シグナル音選択	択一	NHK/REIC

初期値：NHK

※NHKチャイム音は、NHKの著作物です。著作権その他権利はすべてNHKに帰属します。

REIC サイン音の著作権は、特定非営利活動法人リアルタイム地震・防災情報利用協議会に帰属します。

### ■ スピーカー回線設定 (画面：2-B)

地震放送の放送先を設定します。

設定項目	選択	設定範囲
スピーカー回線	複数	1~10 (20/30)

初期値：全選択

### ■ 非常制御出力設定 (画面：2-C)

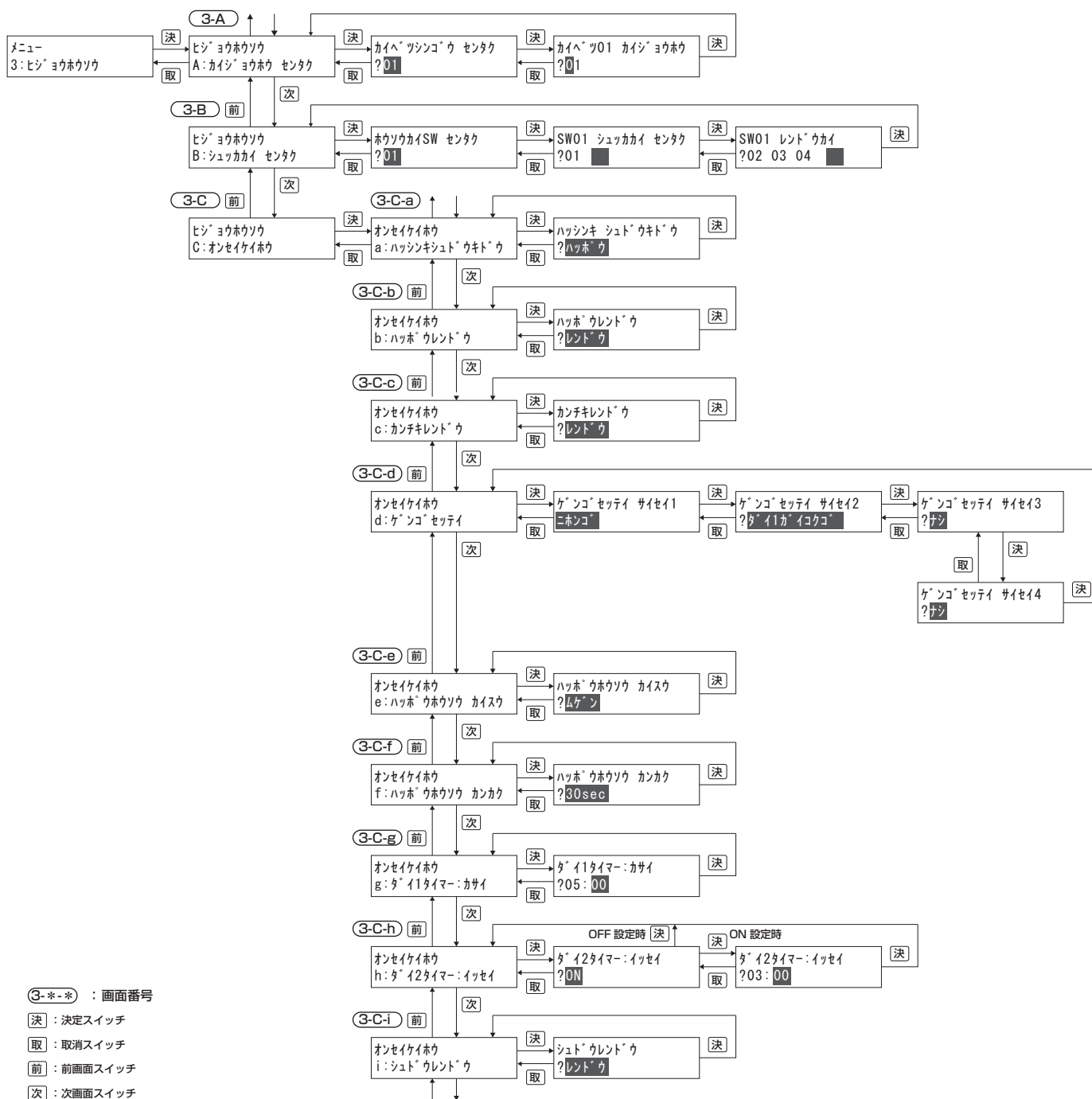
地震放送中に非常制御出力端子を使用するかどうかを設定します。

設定項目	選択	設定範囲
非常制御出力	択一	ON/OFF

初期値：ON



# 非常放送設定



# 本体操作による書き込み

## ■ 階情報設定 (画面：3-A)

階別信号に対応する非常放送時の音声警報の階情報を設定します。

設定項目	選択	設定範囲
階別信号入力 WK-EK310：1～10 WK-EK320：1～20 WK-EK330：1～30	1つ	00～64 増設階情報：65～99

初期値：放送階と同じ番号の階情報



- ・階情報は70～71ページの内蔵階情報一覧を参考にしてください。
- ・階情報番号を設定し、コールサイン1スイッチを押すと表示している階情報が本機モニターより鳴動します。
- ・階情報に00または未登録の増設階が設定された場合、音声警報の階情報は放送されません。

## ■ 出火連動階設定 (画面：3-B)

出火階（感知器が作動した階）と連動階（出火階と同時に音声警報を放送する階）に関する設定を行います。出火階設定では階別信号に対応する放送階を設定します。1つの階別信号に対応する放送階が複数ある場合は、その階のすべてを出火階として設定します。連動階設定では階別信号に対応する連動階を設定します。連動階は出火階の直上階（出火階が1階または地下階の場合はその直上階と地下階のすべておよびエレベーターなど）を設定する必要があります。

設定項目	選択	設定範囲
出火階 WK-EK310：1～10 WK-EK320：1～20 WK-EK330：1～30	複数	WK-EK310：1～10 WK-EK320：1～20 WK-EK330：1～30
連動階 WK-EK310：1～10 WK-EK320：1～20 WK-EK330：1～30	複数	WK-EK310：1～10 WK-EK320：1～20 WK-EK330：1～30

初期値：出火階 出火階と同じ番号の放送階  
連動階 出火階の一つ上の放送階

## ■ 発信機手動起動設定 (画面：3-C-a)

発信機および手動起動時に、発報放送をするか、または火災放送をするかを設定します。

- 発報：発信機および手動起動時に「発報放送」を放送します。
- 火災：発信機および手動起動時に「火災放送」を放送します。

設定項目	選択	設定範囲
発信機・手動起動	択一	ハッポウ/カサイ

初期値：ハッポウ

## ■ 発報連動設定 (画面：3-C-b)

感知器起動時に発報放送を連動するか、または発報連動を停止するかを設定します。

- 連動：感知器起動時に、自動的に発報放送を放送します。
- 停止：感知器起動時に、火災音信号を本体のモニタースピーカーに出力します。

設定項目	選択	設定範囲
発報連動	択一	レンドウ/テイシ

初期値：レンドウ

## ■ 感知器連動設定 (画面：3-C-c)

感知器起動時の放送先を、連動（出火階＋連動階）にするか、または連動一斉（一斉放送）にするかを設定します。

- 連動：放送先を「連動（出火階＋連動階）」にします。
- 連動一斉：放送先を「連動一斉（一斉放送）」にします。

設定項目	選択	設定範囲
感知器連動	択一	レンドウ/ レンドウイッセイ

初期値：レンドウ

## ■ 言語設定 (画面：3-C-d)

音声警報で放送を行う言語を設定します。放送する言語は日本語の他に第1外国語～第3外国語から選択します。言語設定 再生1～4に設定した順番の言語で放送されます。

工場出荷時の言語は以下のとおりです。\*

- 第1外国語：英語
- 第2外国語：中国語
- 第3外国語：韓国語

設定項目	選択	設定範囲
言語設定 再生1	—	ニホンゴ
言語設定 再生2	1つ	ナシ/ダイ1ガイコクゴ/ ダイ2ガイコクゴ/ ダイ3ガイコクゴ
言語設定 再生3	1つ	ナシ/ダイ1ガイコクゴ/ ダイ2ガイコクゴ/ ダイ3ガイコクゴ
言語設定 再生4	1つ	ナシ/ダイ1ガイコクゴ/ ダイ2ガイコクゴ/ ダイ3ガイコクゴ

初期値：言語設定 再生2～4 ナシ

※ 他の言語で放送を行う場合は増設階情報データ（別売品）が必要になります。増設階情報データについては、販売店へご相談ください。

## ■ 発報放送回数設定 (画面：3-C-e)

発報放送の放送回数を設定します。

設定項目	選択	設定範囲
発報放送回数	択一	2/3/4/5/ムゲン

初期値：2

## ■ 発報放送間隔設定 (画面：3-C-f)

発報放送を連続で繰り返すときの放送間隔を設定します。

設定項目	選択	設定範囲
発報放送間隔	択一	00 sec～60 sec

初期値：00 sec

## ■ 第1タイマー設定 (画面：3-C-g)

発報放送から火災放送に切り替わるまでの時間を設定します。

発信機および手動起動時に発信機・手動起動設定を「カサイ」に設定している場合は、本タイマーは動作しません。

設定項目	選択	設定範囲
第1タイマー (火災放送移行タイマー)	択一	00:00～59:59

初期値：05:00



・法律上の設定では、火災放送移行タイマーは2分～5分です。タイマーの設定変更は、所轄消防署の指導にしたがってください。

## ■ 第2タイマー設定 (画面：3-C-h)

火災放送から全館での一斉火災放送に切り替わるまでの時間を設定します。

一斉火災放送の放送指定を「OFF」に設定している場合は、本タイマーは動作せず、火災放送が継続されます。

設定項目	選択	設定範囲
一斉火災放送指定	択一	ON/OFF
第2タイマー (一斉火災放送移行タイマー)	択一	00:00～59:59

初期値：一斉火災放送指定 ON  
一斉火災放送移行タイマー 05:00



・法律上の設定では、一斉火災放送の放送指定はOFF、もしくはONで一斉火災放送移行タイマーは0秒または2分～5分です。タイマーの設定変更は、所轄消防署の指導にしたがってください。

## ■ 手動連動設定 (画面：3-C-i)

手動起動時に連動階にも放送するかどうかを設定します。

連動：手動起動時に、連動階に放送します。

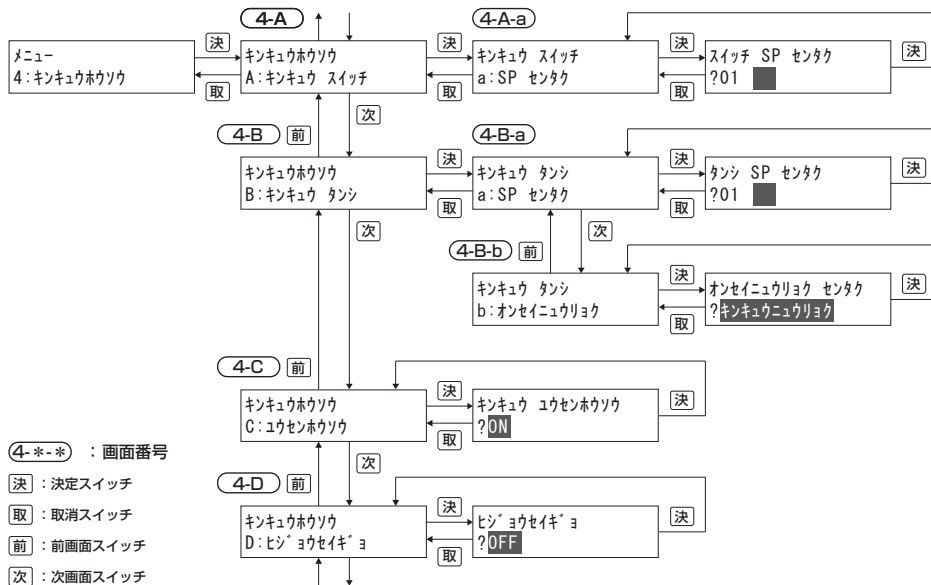
個別：手動起動時に、連動階には放送しません。

設定項目	選択	設定範囲
手動連動設定	択一	レンドウ/コベツ

初期値：レンドウ

# 本体操作による書き込み

## 緊急放送設定



### 緊急放送スイッチ設定 (画面: 4-A-a)

緊急放送スイッチが押されたときの放送先を設定します。緊急放送スイッチによる緊急放送では本体マイク（非常リモコンを含む）、チューナーからの放送が可能です。また、ファンクションスイッチを用いることで、内蔵音源、SDカード音源を放送に利用することができます。

設定項目	選択	設定範囲
放送先	複数	（設定なし） / 1~10
WK-EK310		（設定なし） / 1~20
WK-EK320		（設定なし） / 1~30
WK-EK330		

初期値 : 全放送先



- 緊急放送スイッチで緊急放送を行った場合は放送階選択スイッチを押して放送階の追加/削除を行うことができます。

### 緊急放送制御端子設定 (画面: 4-B)

緊急放送制御端子メイク時の放送先および放送する音声を設定します。

緊急放送制御端子による緊急放送で放送する音声は以下から選択します。

緊急音声入力

: 本体の緊急音声入力端子に接続された機器の音声を放送します。

メッセージ1~11

: 本体に内蔵されたメッセージを再生します。

SDカード音源1~2

: SDカード内の音源ファイルを再生します。

設定項目	選択	設定範囲
放送先	複数	（設定なし） / 1~10
WK-EK310		（設定なし） / 1~20
WK-EK320		（設定なし） / 1~30
WK-EK330		
放送音声	択一	キンキュウニューリョク / メッセージ1~11 / SDカードオンゲン1~2

初期値: 放送先

全放送先

放送音声

キンキュウニューリョク

### 優先放送設定 (画面: 4-C)

緊急放送時に優先放送（アッテネーター無効）のON/OFFを設定します。

設定項目	選択	設定範囲
優先放送	択一	ON/OFF

初期値: ON

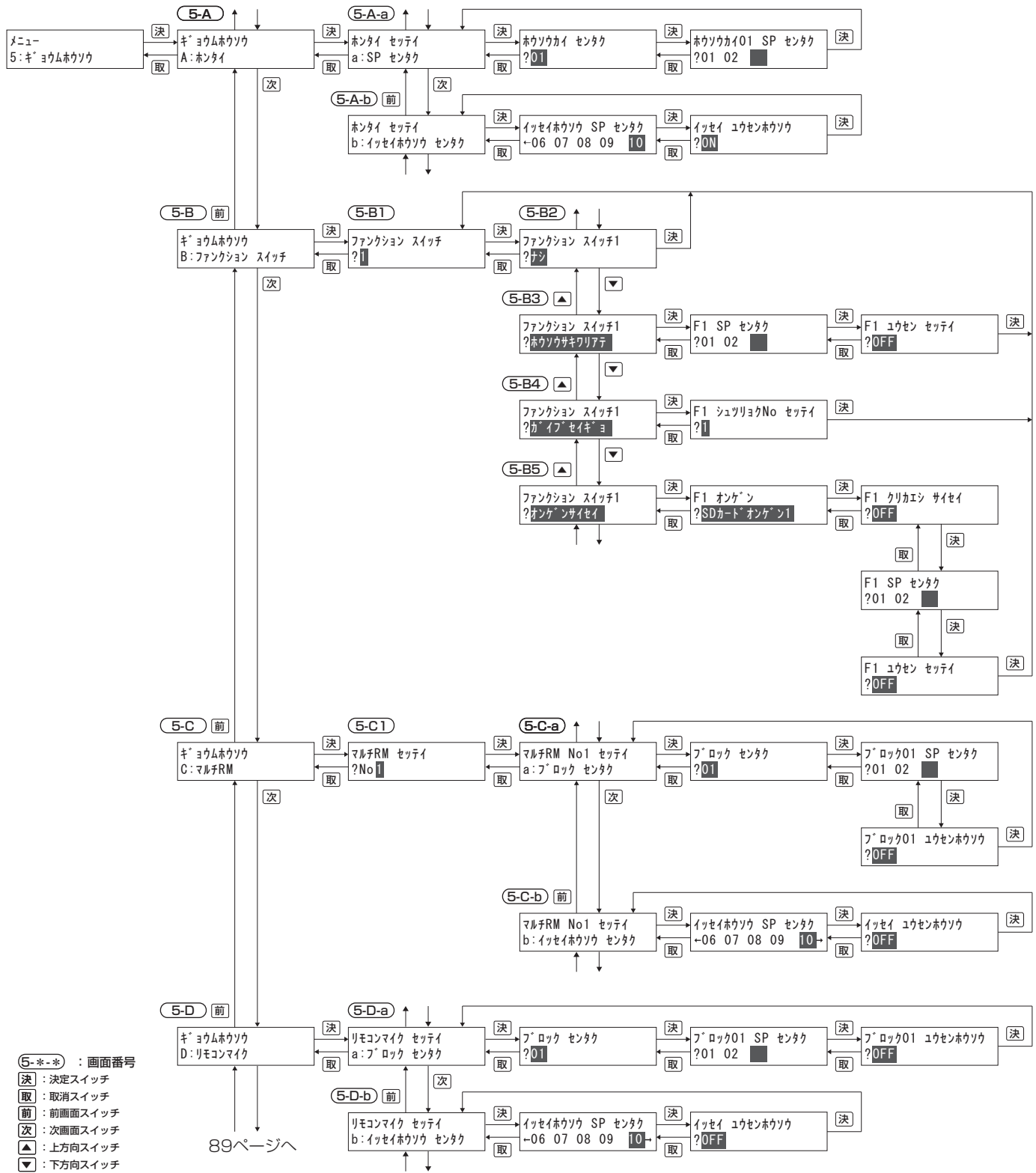
### 非常制御出力設定 (画面: 4-D)

緊急放送時に非常制御出力端子の出力制御を行い、その他の放送を停止させるかどうかの設定を行います。

設定項目	選択	設定範囲
非常制御出力	択一	ON/OFF

初期値: OFF

# 業務放送設定



- 5-\*\*-\*: 画面番号  
 決: 決定スイッチ  
 取: 取消スイッチ  
 前: 前画面スイッチ  
 次: 次画面スイッチ  
 ▲: 上方向スイッチ  
 ▼: 下方向スイッチ

書き込み

# 本体操作による書き込み

## 本体の設定

### ■ 放送階選択スイッチ設定 (画面：5-A-a)

放送階選択スイッチに対応するスピーカー回線を設定します。

設定対象：放送階選択スイッチ (本体・非常リモコン)

設定項目	選択	設定範囲
放送先 WK-EK310 WK-EK320 WK-EK330	複数	(設定なし) / 1~10 (設定なし) / 1~20 (設定なし) / 1~30

初期値：放送階選択スイッチの番号に対応するスピーカー回線

### ■ 一斉放送設定 (画面：5-A-b)

一斉放送スイッチに対応するスピーカー回線と優先放送 (アッテネーター無効) のON/OFFを設定します。

設定対象：一斉放送スイッチ (本体・非常リモコン)

設定項目	選択	設定範囲
放送先 WK-EK310 WK-EK320 WK-EK330	複数	(設定なし) / 1~10 (設定なし) / 1~20 (設定なし) / 1~30
優先放送	択一	ON/OFF

初期値：放送先 全放送先  
優先放送 OFF

### ■ ファンクションスイッチ設定 (画面：5-B2~5-B5)

ファンクションスイッチ (F1~F5) に割り当てる機能を設定します。ファンクションスイッチを押したときの動作を以下の機能から選択します。

- なし : 機能割り当てなし
- 放送先割り当て : 選択されるスピーカー回線を設定します。
- 外部制御出力 : 制御する外部制御出力を設定します。
- 音源再生 : 放送するメッセージあるいはSDカード音源と放送先を設定します。

設定対象：F1~F5 (本体・非常リモコン)

設定項目	選択	設定範囲
機能割り当て	択一	ナシ/ ハウソウサキワリアテ/ ガイブセイギョ/ オンゲンサイセイ

初期値：ナシ

各ファンクションスイッチに割り当てた機能によって設定内容が異なります。

#### 放送先割り当て (ハウソウサキワリアテ) の場合

ファンクションスイッチに対応するスピーカー回線と優先放送 (アッテネーター無効) のON/OFFを設定します。

設定対象：各ファンクションスイッチ

設定項目	選択	設定範囲
放送先 WK-EK310 WK-EK320 WK-EK330	複数	(設定なし) / 1~10 (設定なし) / 1~20 (設定なし) / 1~30
優先放送	択一	ON/OFF

初期値：放送先 ファンクションスイッチの番号に対応するスピーカー回線  
優先放送 OFF

### 外部制御出力（ライブセイゴ）の場合

ファンクションスイッチに合わせて設定した [外部制御出力] 端子を制御します。出力中はファンクションスイッチ表示灯が点灯します。

設定対象：各ファンクションスイッチ

設定項目	選択	設定範囲
外部制御出力	択一	1/2/3/4/5

初期値：ファンクションスイッチの番号に対応する制御端子番号

### 音源再生（オンゲンサイセイ）の場合

メッセージあるいはSDカード音源を再生します。設定する内容は以下のとおりです。

音源：ファンクションスイッチを押したときに再生するメッセージあるいはSDカード音源を選択します。

繰り返し：音源の繰り返し再生を設定します。「ON」を設定した場合は停止するまで繰り返し再生されます。

放送先：放送先スピーカー回線を設定します。

優先放送：優先放送（アッテネーター無効）のON/OFFを設定します。

設定対象：各ファンクションスイッチ

設定項目	選択	設定範囲
音声再生	択一	メッセージ1~11 SDカードオンゲン1~2
繰り返し	択一	ON/OFF
放送先 WK-EK310 WK-EK320 WK-EK330	複数	(設定なし) /1~10 (設定なし) /1~20 (設定なし) /1~30
優先放送	択一	ON/OFF

初期値：音声再生 メッセージ1  
繰り返し OFF  
放送先 設定なし  
優先放送 OFF

### マルチリモコンマイクの設定

#### ■ ブロック放送設定（画面：5-C-a）

各マルチリモコンマイクの各放送エリアスイッチに対応するスピーカー回線と優先放送（アッテネーター無効）のON/OFFを設定します。

設定対象：放送エリアスイッチ1~20（マルチリモコンマイク1~4）

設定項目	選択	設定範囲
放送先 WK-EK310 WK-EK320 WK-EK330	複数	(設定なし) /1~10 (設定なし) /1~20 (設定なし) /1~30
優先放送	択一	ON/OFF

初期値：放送先 放送エリアスイッチの番号に対応するスピーカー回線

優先放送 OFF

#### ■ 一斉放送設定（画面：5-C-b）

各マルチリモコンマイクの一斉放送スイッチに対応するスピーカー回線と優先放送（アッテネーター無効）のON/OFFを設定します。

設定対象：一斉放送スイッチ（マルチリモコンマイク1~4）

設定項目	選択	設定範囲
放送先 WK-EK310 WK-EK320 WK-EK330	複数	(設定なし) /1~10 (設定なし) /1~20 (設定なし) /1~30
優先放送	択一	ON/OFF

初期値：放送先 全スピーカー回線

優先放送 OFF

# 本体操作による書き込み

## リモコンマイクの設定

### ■ ブロック放送設定（画面：5-D-a）

リモコンマイクの各個別放送ボタンに対応するスピーカー回線と優先放送（アッテネーター無効）のON/OFFを設定します。

設定対象：個別放送ボタン1～10

設定項目	選択	設定範囲
放送先 WK-EK310 WK-EK320 WK-EK330	複数	(設定なし) / 1～10 (設定なし) / 1～20 (設定なし) / 1～30
優先放送	択一	ON/OFF

初期値：放送先 個別放送ボタンの番号に対応する  
スピーカー回線  
優先放送 OFF

### ■ 一斉放送設定（画面：5-D-b）

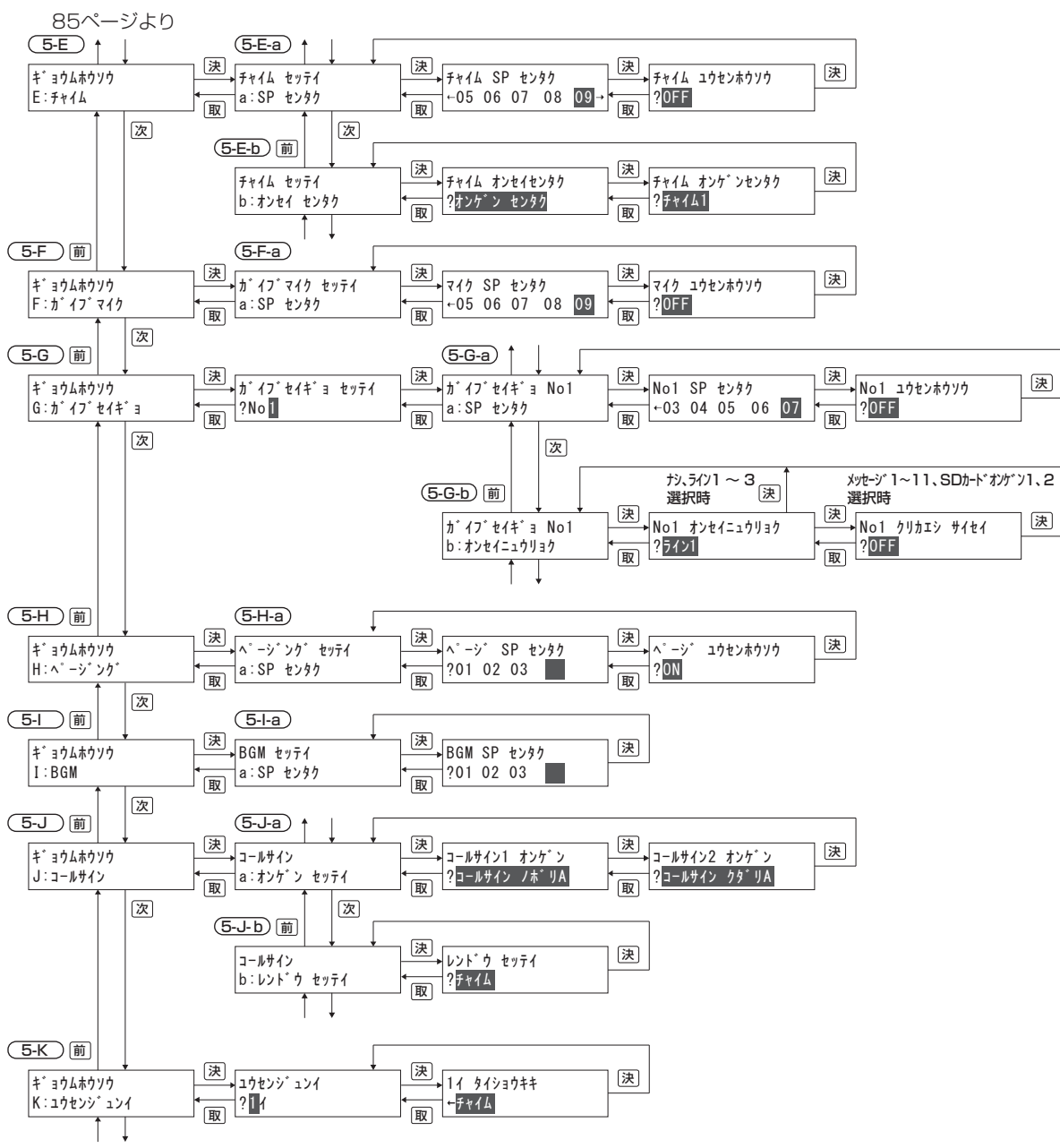
リモコンマイクの一斉ボタンに対応するスピーカー回線と優先放送（アッテネーター無効）のON/OFFを設定します。

設定対象：一斉ボタン

設定項目	選択	設定範囲
放送先 WK-EK310 WK-EK320 WK-EK330	複数	(設定なし) / 1～10 (設定なし) / 1～20 (設定なし) / 1～30
優先放送	択一	ON/OFF

初期値：放送先 全スピーカー回線  
優先放送 OFF





## チャイムの設定

### ■ 放送先設定 (画面: 5-E-a)

チャイム制御入力に対応するスピーカー回線と優先放送 (アッテネーター無効) のON/OFFを設定します。  
 設定対象: チャイム制御入力

設定項目	選択	設定範囲
放送先 WK-EK310 WK-EK320 WK-EK330	複数	(設定なし) / 1~10 (設定なし) / 1~20 (設定なし) / 1~30
優先放送	択一	ON/OFF

初期値: 放送先 全スピーカー回線  
 優先放送 OFF

### ■ 音声設定 (画面: 5-E-b)

チャイム制御入力に対応する音声を設定します。対応する音声は以下の音声入力や内蔵チャイム音源から選択することができます。

- 選択音声
- チャイム入力
  - チャイム1 (ウエストミンスターの鐘)
  - チャイム2 (始業・終業)
  - チャイム3 (ブザー音)

設定対象: チャイム制御入力

設定項目	選択	設定範囲
チャイム音声	択一	チャイムニュウリョク/オンゲンセンタク(チャイム1/チャイム2/チャイム3)

初期値: チャイム1

# 本体操作による書き込み

## 外部マイクの設定

### ■ 放送先設定 (画面：5-F-a)

外部マイク起動入力に対応するスピーカー回線と優先放送 (アッテネーター無効) のON/OFFを設定します。  
設定対象：外部マイク起動入力

設定項目	選択	設定範囲
放送先 WK-EK310 WK-EK320 WK-EK330	複数	(設定なし) / 1~10 (設定なし) / 1~20 (設定なし) / 1~30
優先放送	択一	ON/OFF

初期値：放送先 全スピーカー回線  
優先放送 OFF

## 外部制御入力の設定

### ■ 放送先設定 (画面：5-G-a)

各外部制御入力に対応するスピーカー回線と優先放送 (アッテネーター無効) のON/OFFを設定します。  
設定対象：外部制御入力1~5

設定項目	選択	設定範囲
放送先 WK-EK310 WK-EK320 WK-EK330	複数	(設定なし) / 1~10 (設定なし) / 1~20 (設定なし) / 1~30
優先放送	択一	ON/OFF

初期値：放送先 外部制御入力の番号に対応するスピーカー回線  
優先放送 OFF

### ■ 音声設定 (画面：5-G-b)

外部制御入力に対応する音声を設定します。対応する音声は以下から選択することができます。

選択音声   ライン入力1~3  
                  メッセージ1~11  
                  SDカード音源1、2

設定対象：外部制御入力1~5

設定項目	選択	設定範囲
外部制御入力音声	択一	ナシ/ライン1~3/ メッセージ1~11/ SDカードオンゲン1~2
繰り返し再生*	択一	ON/OFF

※繰り返し再生設定はメッセージあるいはSDカード音源を選択したときに設定できます。

初期値：外部制御入力音声 ナシ  
繰り返し再生 OFF



- ・ライン入力を選択したときは外部制御入力による起動時だけ動作します。選択したライン入力は本体放送には使用できませんのでご注意ください。

## ページングの設定

### ■ 放送先設定 (画面：5-H-a)

ページング起動入力に対応するスピーカー回線と優先放送 (アッテネーター無効) のON/OFFを設定します。ページング放送中はページング音声入力端子に接続された機器の音声が発送されます。

設定対象：ページング起動入力

設定項目	選択	設定範囲
放送先 WK-EK310 WK-EK320 WK-EK330	複数	(設定なし) / 1~10 (設定なし) / 1~20 (設定なし) / 1~30
優先放送	択一	ON/OFF

初期値：放送先 全スピーカー回線  
優先放送 OFF

## BGMの設定

### ■ 放送先設定 (画面：5-I-a)

BGM起動入力に対応するスピーカー回線を設定します。BGM放送中はBGM音声入力端子に接続された機器の音声が発送されます。

BGM放送と他の放送が競合したときは、BGM音声はその放送先にミキシングされて放送されます。その際、BGMの音量がミュート制御されます。ミュート量の調節方法は105ページをお読みください。

例) BGM放送中のアナウンス放送



設定対象：BGM起動入力

設定項目	選択	設定範囲
放送先	複数	(設定なし) / 1~10
WK-EK310		(設定なし) / 1~20
WK-EK330		(設定なし) / 1~30

初期値：放送先 全スピーカー回線

## コールサインの設定

### ■ コールサイン音設定 (画面：5-J-a)

コールサインスイッチを押したときに鳴動するコールサイン音を設定します。対応する音源は以下の内蔵コールサイン音から選択することができます。

設定対象：コールサイン1/2スイッチ (本体・非常リモコン)

設定項目	選択	設定範囲
コールサイン1	択一	コールサイン ノボリA
		コールサイン クダリA
		コールサイン ノボリB
		コールサイン クダリB
コールサイン2	択一	コールサイン メロディー1
		コールサイン メロディー2
		コールサイン メロディー3

初期値：コールサイン1 コールサイン ノボリA  
 コールサイン2 コールサイン クダリA

### ■ コールサイン連動設定 (画面：5-J-b)

放送起動に連動してコールサインを鳴動する放送を設定します。コールサイン連動を設定できる起動入力は以下のとおりです。

- 起動入力 チャイム
- 外部マイク
- ページング
- 外部制御入力1~5

設定対象：コールサインスイッチ連動対象

設定項目	選択	設定範囲
コールサイン連動	複数	ナシ/チャイム/ ガイブマイク/ ページング/ガイブ1~5

初期値：ナシ

## 優先順位の設定

### ■ 優先順位 (画面：5-K)

放送の起動ごとに優先順位を設定します。

放送起動が競合した場合、優先順位が高い放送が優先されて放送されます。同優先順位の場合は後入力の放送が優先されます。

設定対象：優先順位1~3

設定項目	選択	設定範囲
優先順位1位	複数	ナシ/ホンタイ/ ヒジョウRM1~4/ マルチRM1~4/ リモコンマイク/ チャイム/ガイブマイク/ ページング/ガイブ1~5
優先順位2位	複数	ナシ/ホンタイ/ ヒジョウRM1~4/ マルチRM1~4/ リモコンマイク/ チャイム/ガイブマイク/ ページング/ガイブ1~5
優先順位3位	複数	ナシ/ホンタイ/ ヒジョウRM1~4/ マルチRM1~4/ リモコンマイク/ チャイム/ガイブマイク/ ページング/ガイブ1~5

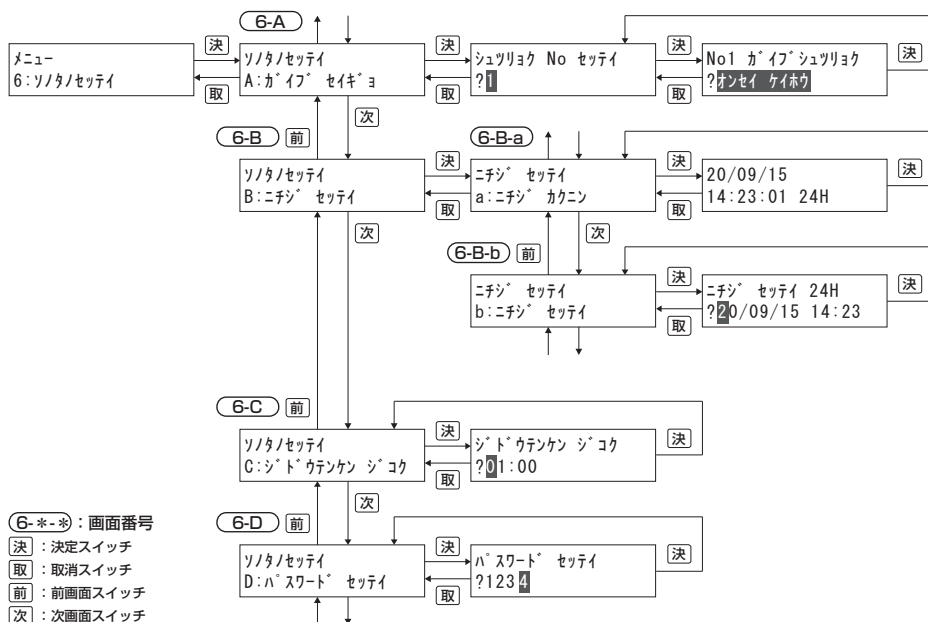
初期値：すべての放送起動が「優先順位2位」



- BGMはどの放送よりも優先順位が低く、優先順位を設定することはできません。

# 本体操作による書き込み

## その他の設定



### 外部制御出力の設定 (画面：6-A)

外部制御出力を出力する条件を設定します。条件は以下から選択します

- 地震放送 緊急地震放送中に出力します。
- 音声警報 第2シグナル以外の音声警報（発報放送、火災放送、非火災放送）鳴動中に出力します。
- 発報放送<sup>※1</sup> 発報放送中に出力します。
- 火災放送 火災放送中に出力します。
- 一斉火災放送 第2タイマータイムアップによる一斉火災放送中に出力します。
- 非火災放送 非火災放送中に出力します。
- マイク放送 非常放送中かつマイク放送中に出力します。
- 異常発生<sup>※2</sup> 異常発生中に出力します。
- 業務放送 業務放送中に出力します。
- 緊急放送 緊急放送中に出力します。
- 点検中 点検中に出力します。

※1 火災音鳴動中には出力されません。

※2 「異常発生」の出力は、下記の異常のうちどれか1つでも検出されると出力されます。

蓄電池異常、通信異常、スピーカー回線短絡、本機マイク異常、電力増幅ユニット異常、非常制御出力異常

設定対象：外部制御出力1～5

設定項目	選択	設定範囲
外部制御出力	複数	ナシ/ジシンハウソウ/ オンセイケイホウ/ ハッポウハウソウ/ カサイハウソウ/ イッセイカサイハウソウ/ ヒカサイハウソウ/ マイクハウソウ/ イジョウハッセイ/ ギョウムハウソウ/ キンキュウハウソウ/ テンケンチュウ

初期値：ナシ

## ■ 日時の設定（画面：6-B-b）

本体の現在日時を設定します。

現在日時の設定、確認のしかたは67ページをお読みください。

設定対象：日時

設定項目	選択	設定範囲
日時	—	20/01/01 00:00～ 69/12/31 23:59

## ■ 自動点検時刻の設定（画面：6-C）

本機に接続されている非常用蓄電池および業務用蓄電池を点検する時刻の設定を行います。また電力増幅ユニットにWU-PK312、WU-PK327、WU-PK342を使用している場合は電力増幅ユニット内の空冷ファンを動作させて点検します。

点検は24時間に一度、設定された時刻に実行されます。

設定対象：点検時刻

設定項目	選択	設定範囲
点検時刻	—	00:00～23:59

初期値：01:00

## ■ パスワードの設定（画面：6-D）

書き込みモードに入るときに入力するパスワードを設定します。

設定対象：パスワード

設定項目	選択	設定範囲
パスワード	—	0000～9999

初期値：0000

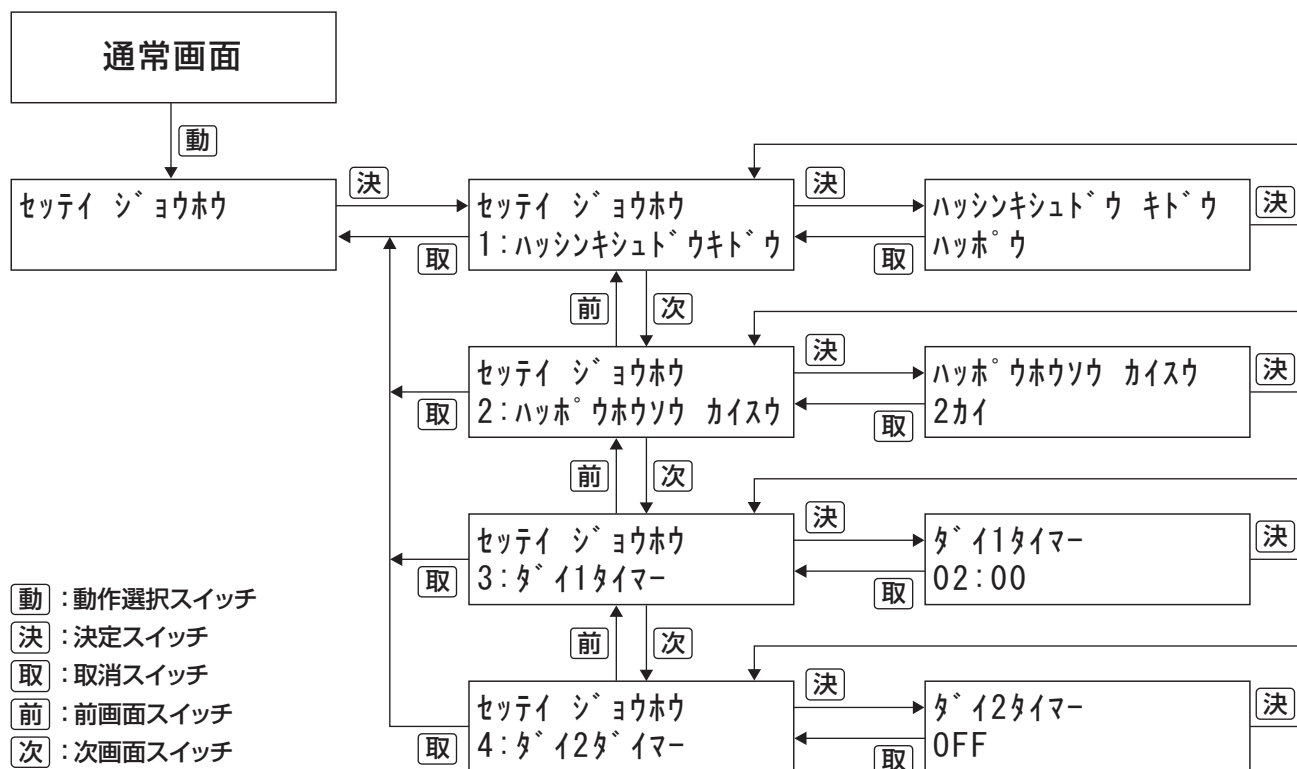
# 本体操作による書き込み

## 音声警報設定の確認

設定情報画面では、次の設定内容を簡単に確認することができます。

- 発信機手動起動設定
- 第1タイマー設定
- 発報放送回数設定
- 第2タイマー設定

これらの設定については81～83ページをお読みください。



※ 画面は設定の一例です。

# SDカードによる書き込み・読み出し

本機内にSDカードスロットが用意されており、SDカードで各種ファイルの書き込み・読み出しを行うことができます。

## ■ PCを利用したデータの設定について

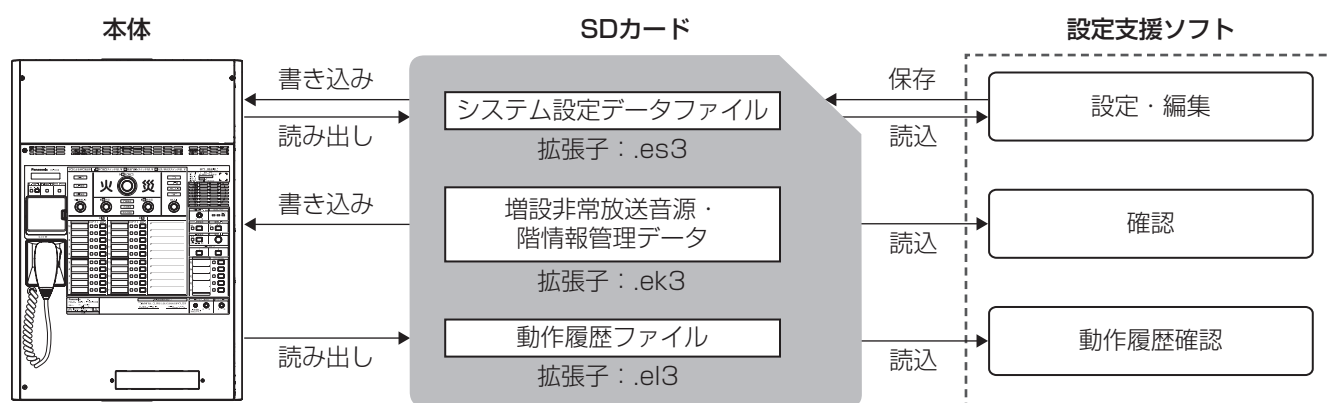
PC上で各種設定を簡単に行うために「設定支援ソフト」を提供\*しています。

設定支援ソフトで設定したデータはファイルとしてSDカードを介して本機に書き込むことができます。また、本機の設定データをSDカードへ読み出し、設定支援ソフトで設定内容や動作履歴を確認することができます。

ファイル	拡張子	内容
システム設定データファイル	.es3	設定支援ソフトで編集したデータを、SDカードを介して本機に書き込みます。機器に設定されているデータをSDカードに読み出し、設定支援ソフトでのデータ参照・編集を行うことができます。
増設非常放送音源・階情報管理データ	.ek3	建物固有の階情報データを使用する場合は、増設階情報データファイル（別売り）を本機に書き込みます。設定支援ソフトでファイルを読み込むと増設階情報データの確認や音源の再生を行うことができます。
動作履歴ファイル	.el3	本体に記録された動作履歴をSDカードに読み出し、設定支援ソフトで確認することができます。



- ・本機に書き込むファイルはSDカードのドライブ直下に置いてください。
- ・本機から読み出したファイルはSDカードのドライブ直下に保存されます。



SDカードのドライブ直下に置くファイル数（フォルダー数含む）は、35以下にしてください。

36以上の場合、ファイルを認識できないことがあります。その場合、使用しないファイルを新規作成したフォルダーに移動し、ファイル数（フォルダー数）を35以下にしてください。

\* 設定支援ソフトの入手方法は、販売会社へご相談ください。（無償）

# SDカードによる書き込み・読み出し

## ■ SDカードについて

- 未フォーマットのSDカードを使用する場合は、SDフォーマッター\*をご使用ください。フォーマットすると、記録されていた内容は消去されます。未フォーマットのSDカードや指定方法以外でフォーマットしたSDカードを使用すると、正常に動作しないことや、性能低下することがあります。  
※ SDフォーマッターとは、SD/SDHC/SDXC規格を使用したメモリーカードの性能が最適になるようにフォーマットするソフトウェアです。フォーマッターの入手は、SDアソシエーションのホームページまたは、販売店にお問い合わせください。
- 対応SDカード  
SDHCカード：4 GB、8 GB、16 GB、32 GB  
SDカード：2 GB  
(miniSDカード、microSDカードは除く)
- 廃棄の際は、SDカードを物理的に分解するか、SDカード内のデータを完全に消去して、それぞれの地域ルールにしたがって、分別廃棄をお願いします。

## ■ SDカードの挿入と取り出し

### 1. SDカードを挿入する

- 図のように本機内のSDカードスロットに挿入します。カードの表を上にして、角が欠けた方からしっかりと挿入してください。
- 本機が通電状態のときでもSDカードは挿入できます。
- SDカードを挿入すると、アクセス表示灯が一瞬点灯してカードが認識されたことを示します。点灯しない場合は、カードが使用できない状態である可能性があります。



重要

- 本機でSDカードを次の用途に使用するときは、必ず「ライトプロテクトスイッチ」をLOCK解除してください。
  - ① 設定データのSDメモリーカードへの保存。
  - ② 動作履歴データのSDメモリーカードへの保存。
  - ③ インピーダンス測定結果のSDメモリーカードへの保存。

### 2. データの読み出し／書き込みを行う

データの読み出し／書き込み中は、アクセス表示灯が点灯します。



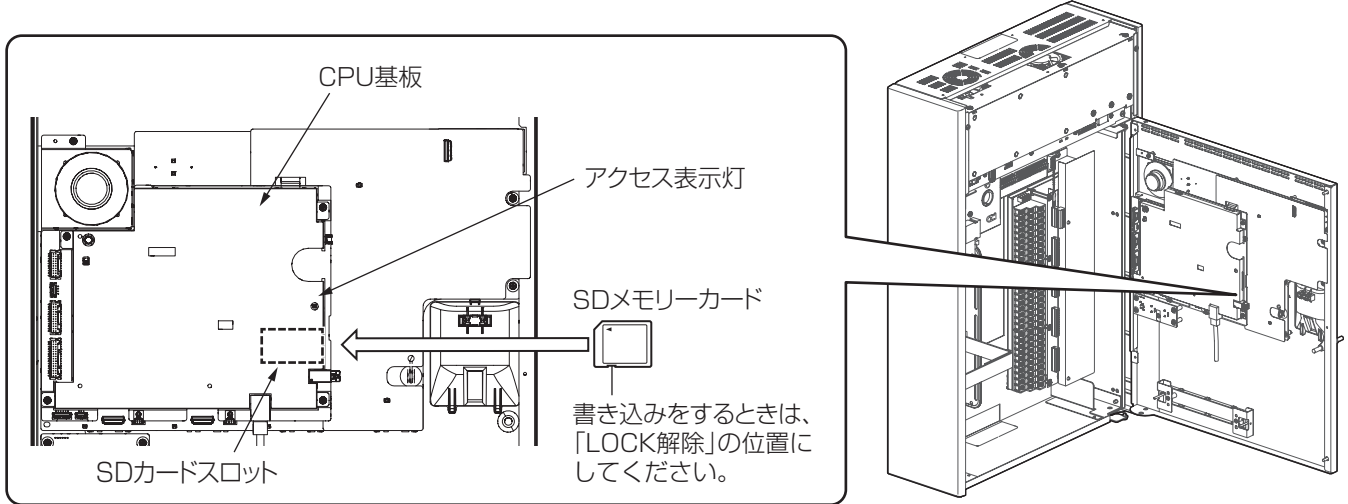
重要

- アクセス表示灯点灯中は、絶対にSDカードを取り出さないでください。データが破壊される恐れがあります。

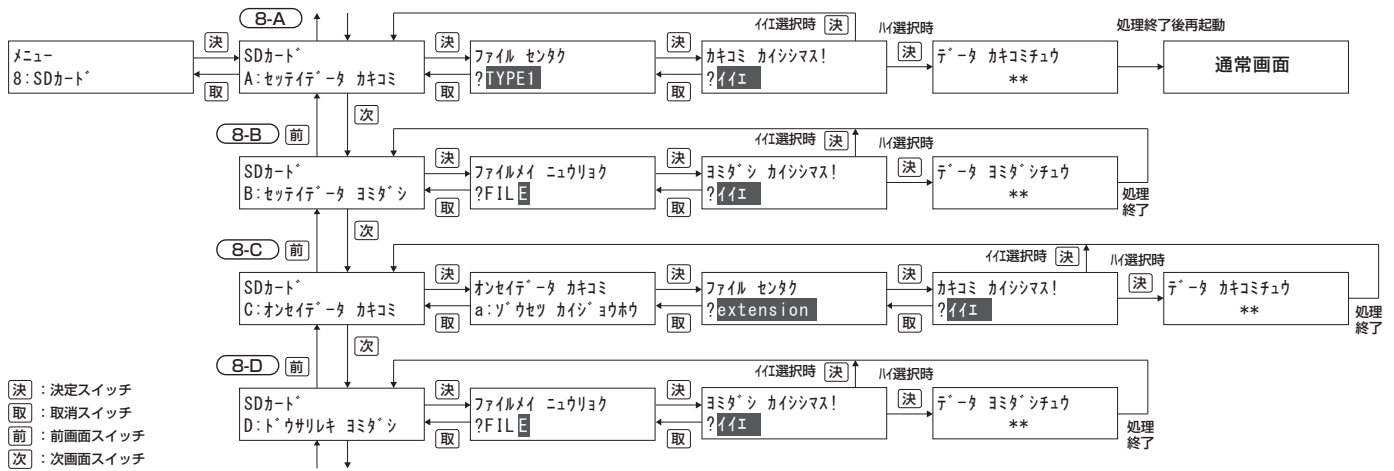


### 3. SDカードを取り出す

- 操作が終了し、アクセス表示灯が完全に消灯し、SDカードがアクセス中でないことを確認します。
- SDカードを軽く押し、少し飛び出した SDカードを持って、そのまま引き出します。



- SDカードはまっすぐに、ゆっくり抜き差ししてください。無理な力を加えると故障の原因となります。
- SDカードを挿し込んだ状態から、無理に引き抜くと故障の原因となります。



# SDカードによる書き込み・読み出し

## ■ システム設定データ書き込み (画面：8-A)

### 1. 書き込みメニュー画面を表示する

書き込み開始方法は 63 ページをお読みください。(放送中は書き込みできません)

### 2. 書き込みファイルを選択する

「8：SD カード」→「A: セッテイデータ カキコミ」→「ファイル センタク」の順に画面を移動し、本機に書き込み設定するファイルを選択します。「ハイ」を選択し決定/音量スイッチを押します。

### 3. 書き込みを実行する

書き込み中は、「\*\*」表示により、機器のメモリーに書き込み中であることを数秒間表示します。  
処理終了後、本機は再起動します。

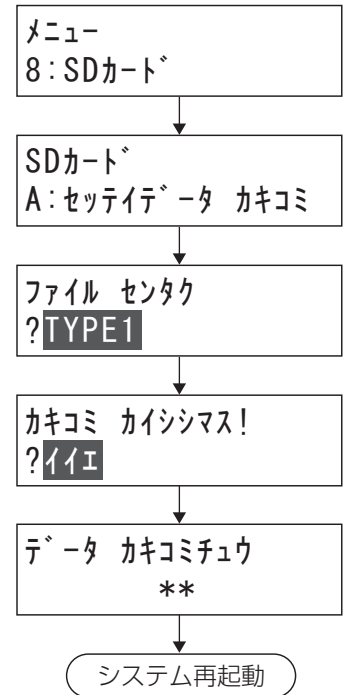


- 本機の液晶画面で表示できる文字は以下のとおりです。表示できない文字が含まれる場合はファイル名が「\*\*\*」と表示されます。  
文字：半角英数字記号、および半角カタカナ  
文字数：15文字まで

SDカード  
カクニン デキマセン

この画面が表示された場合は、次の可能性があります。SDカードを確認してください。

- SDカードが挿入されていない。
- SDカードが本機対応品でない。



## ■ システム設定データ読み出し (画面：8-B)

### 1. 書き込みメニュー画面を表示する

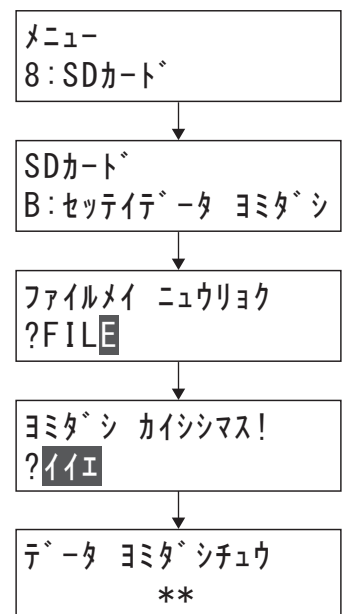
書き込み開始方法は 63 ページをお読みください。

### 2. 読み出しデータにファイル名を付ける

「8:SD カード」→「B: セッテイデータ ヨミダシ」→「ファイルメイ ニュウリョク」の順に画面を移動し、SD カードへ読み出すデータに、ファイル名をつけます。ファイル名の入力方法は「数値・文字入力のしかた」(62 ページ)をお読みください。ファイル名は英大文字と数字の組合せで最大 15 文字まで入力可能です。

### 3. 読み出しを実行する

読み出し中は、「\*\*」表示により、SD カードにデータを読み出し中であることを表示します。  
処理終了後、設定データ読出画面に戻ります。



## ■ 増設階情報データ書き込み（画面：8-C）

### 1. 書き込みメニュー画面を表示する

書き込み開始方法は 63 ページをお読みください。（放送中は書き込みできません）

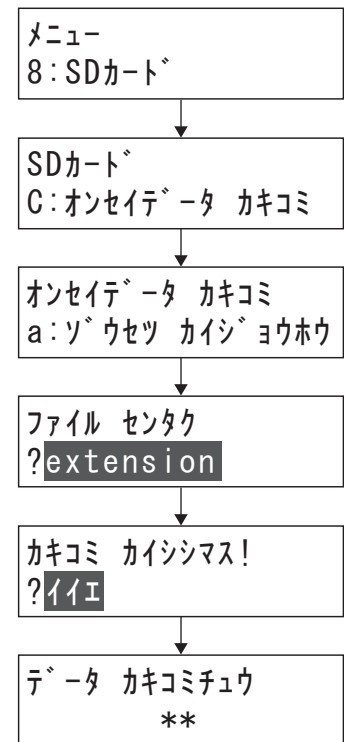
### 2. 書き込みファイルを選択する

「8：SD カード」→「C: オンセイデータ カキコミ」→「a: ゾウセツ カイジョウホウ」→「ファイル センタク」の順に画面を移動し、本機に書き込み設定するファイルを選択します。

### 3. 書き込みを実行する

書き込み中は、「\*\*」表示により、機器のメモリーに書き込み中であることを数秒間表示します。

処理終了後、増設階情報書込画面に戻ります。



## ■ 動作履歴データ読み出し（画面：8-D）

### 1. 書き込みメニュー画面を表示する

書き込み開始方法は 63 ページをお読みください。

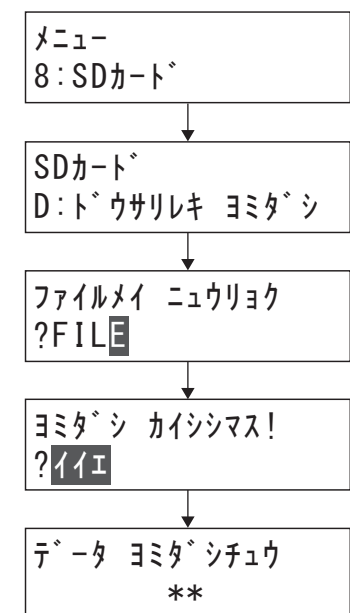
### 2. 読み出しデータにファイル名を付ける

「8:SD カード」→「D: ドウサリレキ ヨミダシ」→「ファイルメイ ニュウリョク」の順に画面を移動し、SD カードへ読み出すデータに、ファイル名をつけます。ファイル名の入力方法は「数値・文字入力のしかた」（62 ページ）をお読みください。ファイル名は英大文字と数字の組合せで最大 15 文字まで入力可能です。

### 3. 読み出しを実行する

読み出し中は、「\*\*」表示により、SD カードにデータを読み出し中であることを表示します。

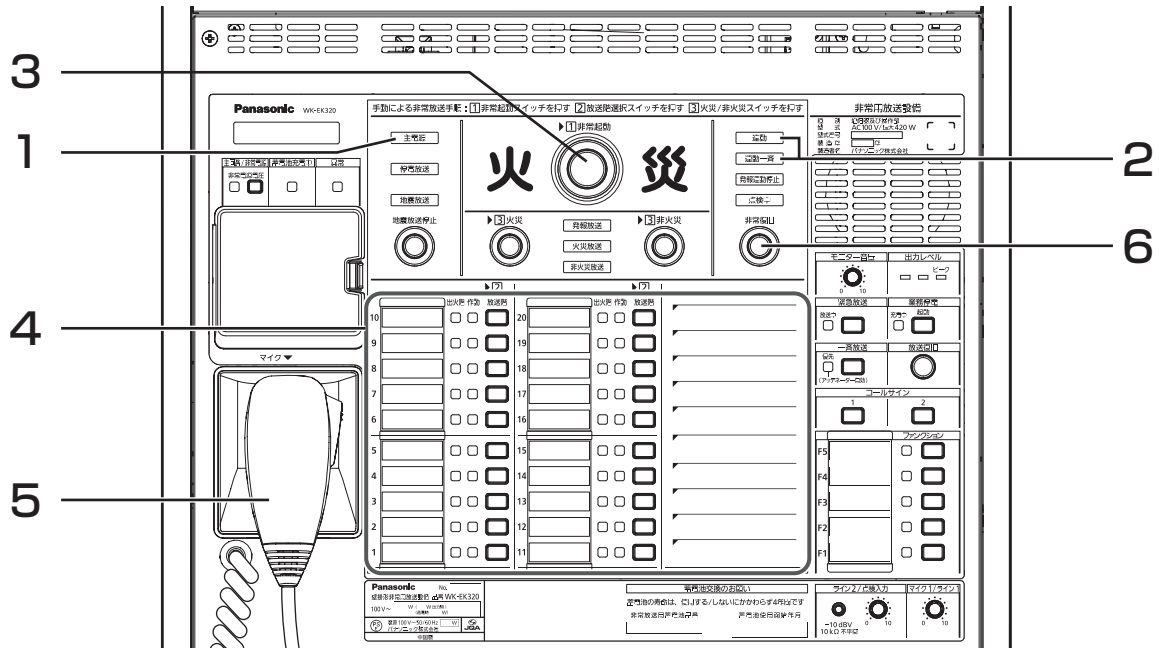
処理終了後、動作履歴読出画面に戻ります。




・動作履歴データ内の日時は本機の日時情報をもとに記録されます。必ず正しい本機の日時を設定してください。（67ページ）

# 動作確認と音量調節のしかた

## 非常放送の動作確認

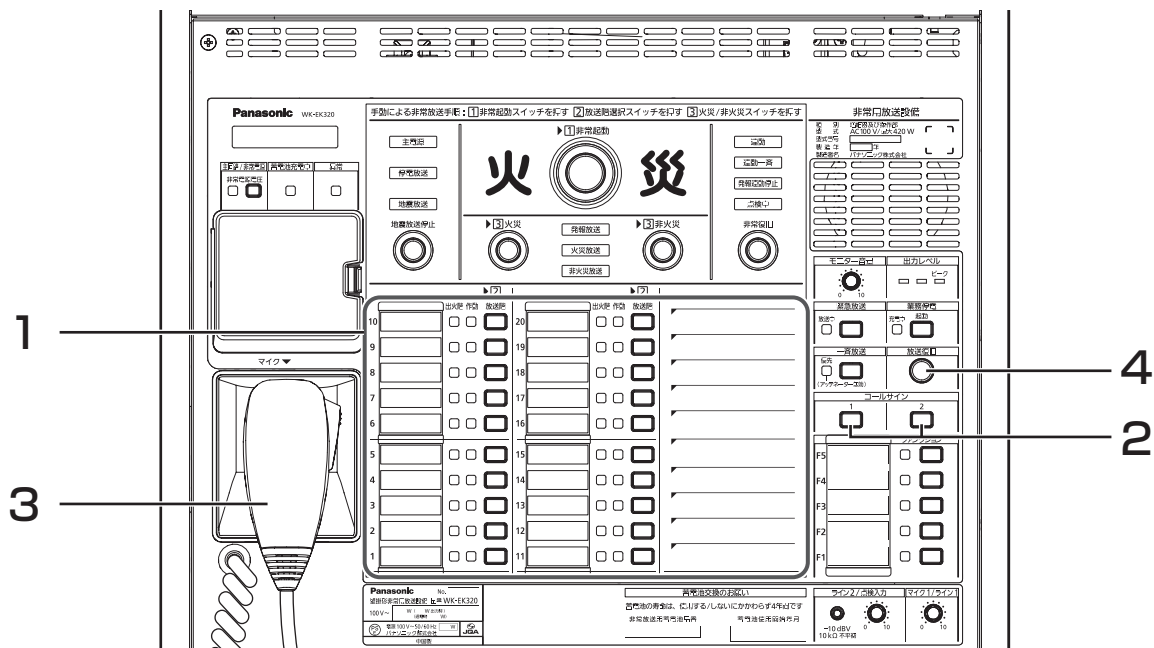


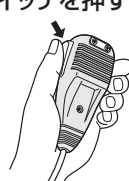
手順	操作	確認項目	チェック
1	—	・主電源表示灯が点灯	<input type="checkbox"/>
2	—	・連動表示灯、または連動一斉表示灯が点灯	<input type="checkbox"/>
3	非常起動スイッチを押す	・火災表示灯が点灯 ・モニタースピーカーより操作指示音声（「放送階選択スイッチを押してください」）が流れる	<input type="checkbox"/>
4	放送階選択スイッチを押す	・押したスイッチの作動表示灯が点灯 ・該当のスピーカーから発報放送または火災放送が流れる（※1）（※2）	<input type="checkbox"/>
5	マイクを取り、マイクスイッチを押してマイクに向かって話す 	・発報放送、または火災放送が中断しマイク放送が流れる ・マイク放送終了後 発報放送中 → 無音 火災放送中 → シグナル音になる（※2）	<input type="checkbox"/>
6	非常復旧スイッチを押す	・放送が終了 ・火災表示灯、作動表示灯が消灯	<input type="checkbox"/>

※1 発報放送中、火災放送中はそれぞれの放送の発報放送、火災放送表示灯が点灯または点滅します。

※2 非常放送の詳しい動作は同梱の取扱説明書をお読みください。

# 業務放送の動作確認



手順	操作	確認項目	チェック
1	放送階選択スイッチを押す	・ 押したスイッチの作動表示灯が点灯	<input type="checkbox"/>
2	コールサインスイッチを押す	・ 放送階選択スイッチで選択したスピーカーからコールサイン音が流れる	<input type="checkbox"/>
3	マイクを取り、 マイクスイッチを押してマイク に向かって話す 	・ マイク放送が流れる	<input type="checkbox"/>
4	放送復旧スイッチを押す	・ 放送が終了 ・ 作動表示灯が消灯	<input type="checkbox"/>

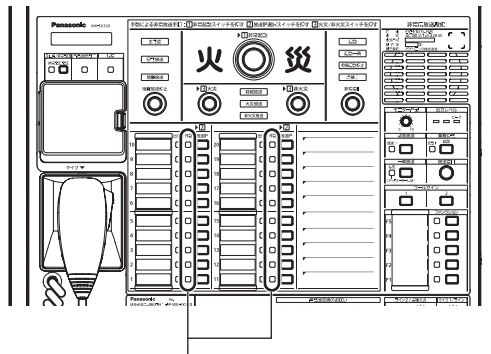
動作確認・調節

## 相互通話（インターホン）機能

本機に非常リモコンを接続しているシステムでは、本機と非常リモコン間で本体マイクを使用して相互通話を行うことができます。

### ■ 相互通話のしかた

#### 1. すべての階別作動表示灯が消灯し、放送が行われていないことを確認する

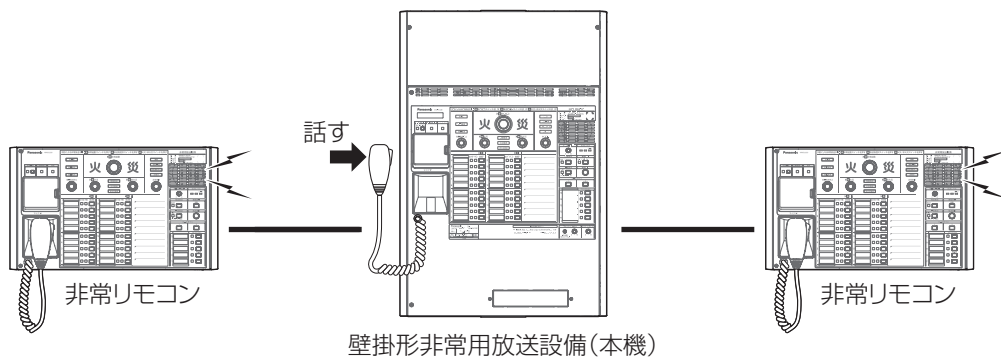


階別作動表示灯：消灯

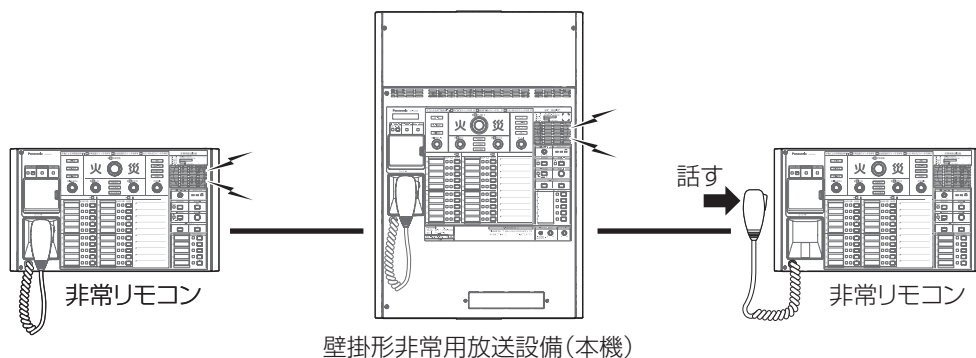
※ 放送階選択スイッチが押され、作動表示灯が点灯していると、マイク音声は選択された階へ放送されます。

#### 2. 本体マイクを取り、マイクスイッチを押しながら話す

・ 本機の本体マイクからの音声は、つながっているすべての非常リモコンのモニタースピーカーから出力されます。



・ 非常リモコンの本体マイクからの音声は、本機と他の非常リモコンのモニタースピーカーから出力されます。



- ・ 放送が行われているときは、相互通話はできません。
- ・ 相互通話中に本機または非常リモコンから放送を行ったときは、相互通話は中断します。

## 起動入力の音量調節・出力音質調節

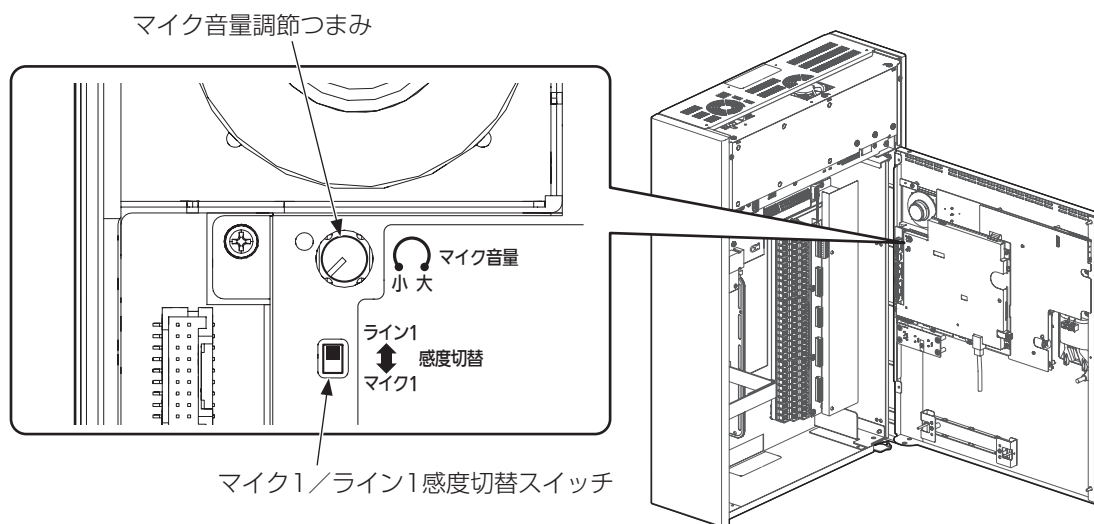
各種起動入力の音量と出力音質の調節ができます。  
調節方法は以下のとおりです。

調節項目	調節方法
本体マイク	本機内部 マイク音量つまみ
マイク1/ライン1	操作パネル 音量調節つまみ (マイク/ライン感度切替は、本機内部のマイク1/ライン1感度切替スイッチによる)
ライン2	操作パネル面 音量調節つまみ
マイク2、ライン3、チャイム、ページング、外部マイク、BGM、マルチリモコンマイク、リモコンマイク、緊急放送	操作パネル 液晶音量調節画面
SDカード音源1、2	操作パネル 液晶音量調節画面
BGMミュート量設定	操作パネル 液晶音量調節画面
出力音質	操作パネル 液晶イコライザー設定画面

### ■ 本体マイクの音量調節、マイク1/ライン1感度切り替え

本体マイクの音量はマイク音量調節つまみで調節します。

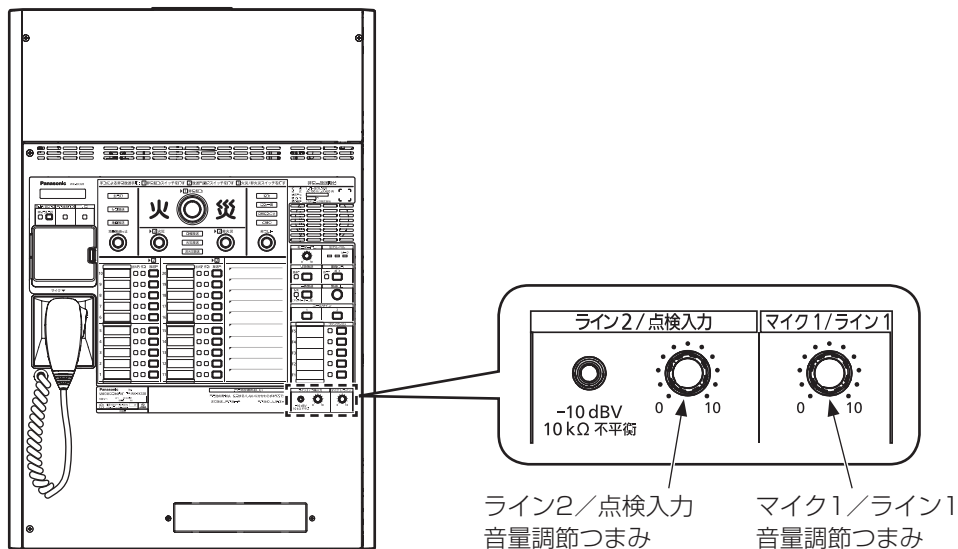
マイク1/ライン1入力は、本機内部のCPU基板上的の感度切替スイッチでラインレベルまたはマイクレベルへ感度を変更できます。(出荷時は「マイク1」に設定されています)



# 動作確認と音量調節のしかた

## ■ マイク1／ライン1、ライン2／点検入力の音量調節

操作パネルのマイク1／ライン1音量調節つまみ、ライン2／点検入力音量調節つまみにより音量を調節します。



- ・ ライン2／点検入力音量調節つまみは、点検入力音声の調節も可能です。



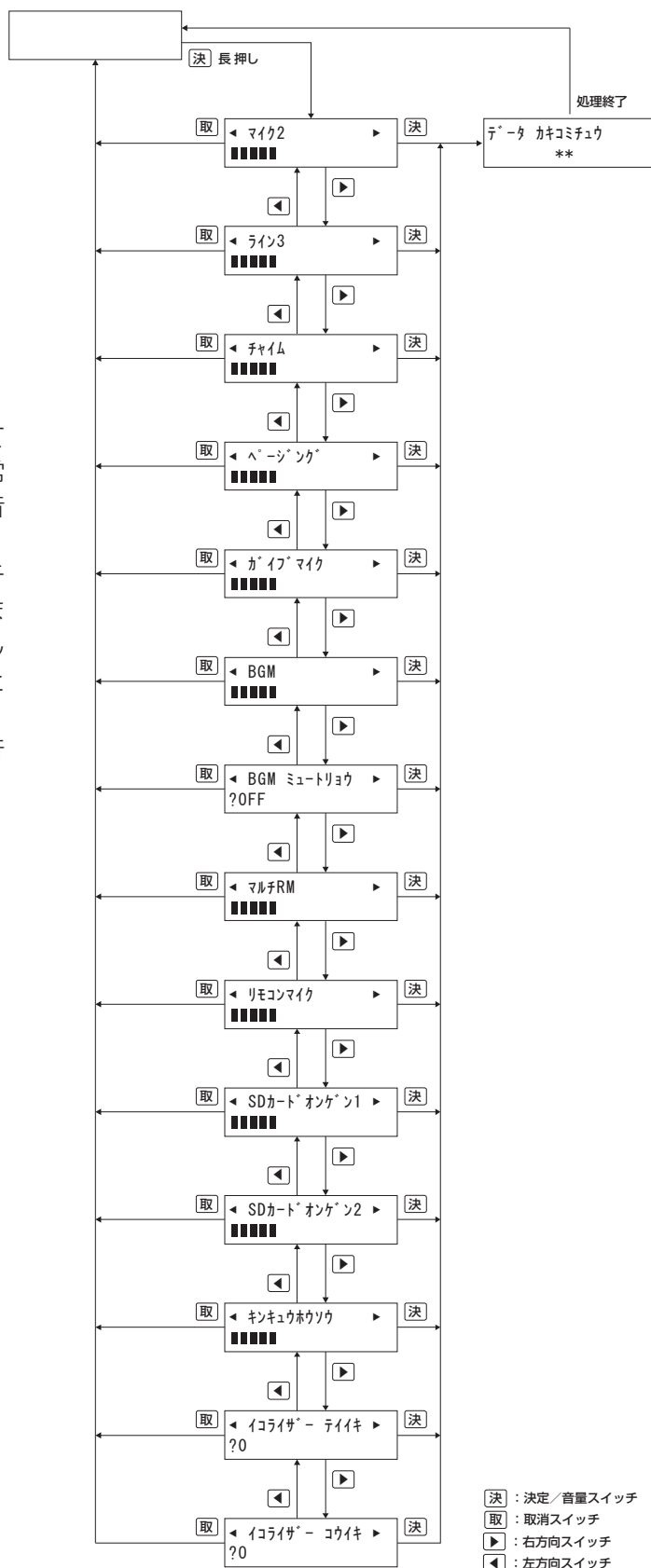
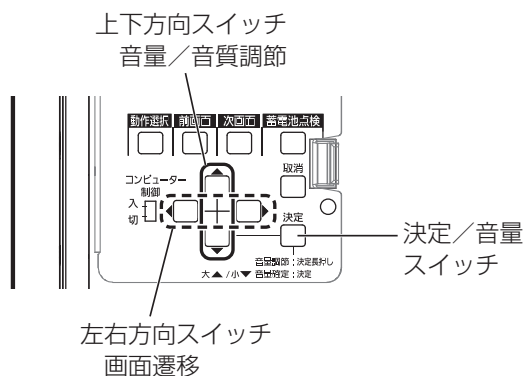
# 操作パネル・液晶画面による調節

以下の調節項目は、液晶画面により行います。

調節項目	音声入力
音量設定	マイク2、ライン3、チャイム、ページング、外部マイク、BGM、マルチリモコンマイク、リモコンマイク、SDカード音源1、SDカード音源2、緊急放送
ミュート量設定	BGM
出力音質（イコライザー）設定	低域、高域

## ■ 操作手順

- 音量・音質の設定は、通常液晶画面に何も表示されていないとき（放送されていないとき）、もしくは非常放送、緊急地震放送以外の放送中に、本体の決定/音量スイッチを長押しします。
- ◀/▶スイッチで設定対象を選択し、▲/▼スイッチで音量を調節します。調節した値はすぐに反映されます。設定を確定する場合は決定/音量スイッチを押します。各設定を変更したあとにまとめて確定することも可能です。
- BGM、ライン2、3、ミュート調節や音質の調節も行うことができます。調節した値はすぐに反映されます。



- 決 : 決定/音量スイッチ
- 取 : 取消スイッチ
- ▶ : 右方向スイッチ
- ◀ : 左方向スイッチ

動作確認・調節

- マルチリモコンマイクは、本体に登録がない場合、調節画面は表示されません。
- 音量調節は、非常放送または緊急地震放送以外の放送中でも変更可能です。

# 動作確認と音量調節のしかた

## ■ 音量調節について

▲／▼スイッチにより、設定することができます。出荷時の調節値を「・」で表示します。設定された値が「■」で表示されます。初期値は「9」に設定されています。

設定項目	設定
音量設定	1~15

## ■ ミュート量調節について

複数の音声が入力されて放送されるときに一方の音量を減衰（ミュート）させることができます。

設定項目	設定
ミュート量（減衰量）	OFF / 1 / 2 / 3 / 4

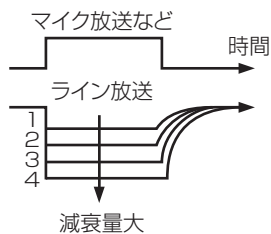
1 : -6 dB、2 : -12 dB、3 : -18 dB、4 : -∞ dB

初期値 : OFF

ミュートが動作する条件は以下のとおりです。

放送状態	音声入力	ミュート対象
BGM放送中	BGM音声以外	BGM
本体放送中	本体マイク、マイク1／ライン1、 マイク2、内蔵音源再生	ライン2*、ライン3*、チューナー

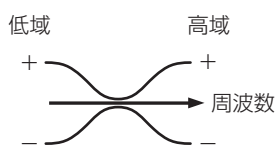
※外部制御入力の音声入力に設定されていない場合にミュート対象となります。



## ■ 音質調節（イコライザー）について

低音、高音それぞれの音質を調節することができます。初期値は「0」に設定されています。

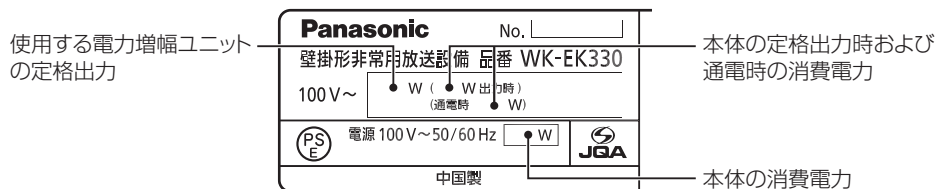
設定項目	設定
音質調節（低域）	-4~0~+4
音質調節（高域）	



# 操作パネル面の仕様表示について

## ■ 本機主銘板への表示

組み込む電力増幅ユニットにより、定格出力、消費電力が異なります。本機操作パネル内面に添付した付属の定格ラベルの中から、該当するラベルを主銘板上の枠がかけられるように貼り付けてください。

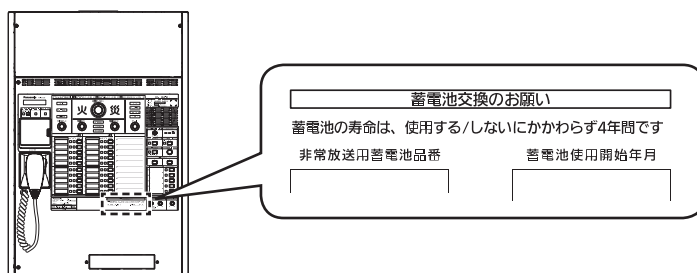


## ■ 蓄電池品番の表示

操作パネルを開けることなく収納した蓄電池の容量がわかるように、本機操作パネル内面に添付した付属の定格ラベルから蓄電池の品番ラベルを、パネル面の「蓄電池交換のお願い」表示部に貼り付けてください。

あわせて蓄電池交換時期の目安を図るために、使用開始年月のラベル貼り付け、または記入してください。

※ 9 mm幅のラベルプリンターに対応しています。

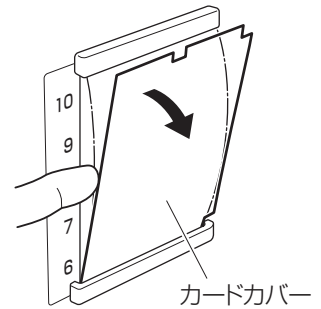


## 表示カードの取り付け

放送階選択スイッチ表示部、ファンクションスイッチ表示部には、割り当てた放送先などの名称を記入する表示カードが操作パネルに付いています。表示カードへの記入は、以下の手順で行います。

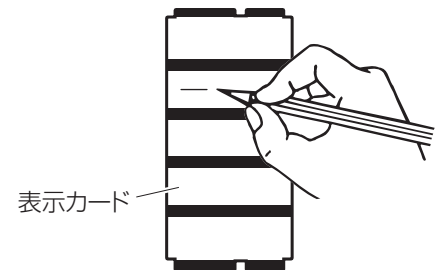
1. 表示カードの上に取り付けられているカードカバー中央部に爪をかけ、持ち上げながら手前に引いて、カードカバーを外す

2. 表示カードを取り外す



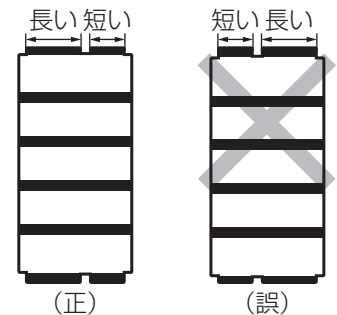
3. 割り当てた放送先の名称を、表示カードに記入する

枠のない側を右（スイッチ側）に向けて、記入してください。  
市販のラベルライターで作成して貼り付けるときは、高さ 9 mm 以下、長さ 30 mm 以下のラベルを使用してください。



4. 記入が終わったら、表示カードとカードカバーを元どおり本機に取り付ける

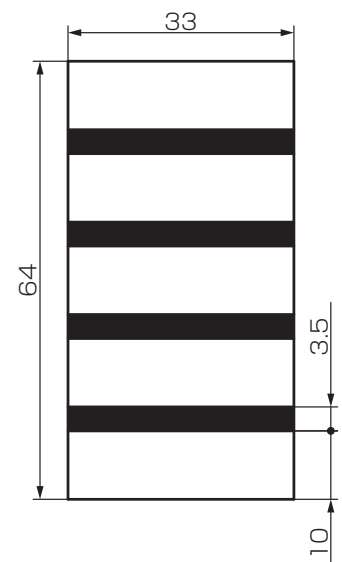
表示カードの向きが逆にならないよう注意してください。



### ●表示カードを作成する場合

右図をもとに表示カードを作成します。

厚さ0.2 mm以下の紙を用意し、印刷後に切り取りご使用ください。



# 保守・点検について

## 自動点検

### ■ 自動点検項目

本機には、コンピューターによる自動点検機能があり、蓄電池異常、通信異常、スピーカー回線短絡、本体マイク異常、電力増幅ユニット異常、主回路／非常電源異常、主電源異常、出力端子過電流異常の自動点検を行うとともに、その内容が動作履歴に記録されます。

点検項目	点検内容	点検方法	異常発生時の表示とブザー音		復旧方法
			表示灯とブザー音	液晶表示 (異常発生時は、バックライトが点滅します)	
蓄電池異常	蓄電池が正常電圧であるかどうかを判定	24時間ごとに監視	異常表示灯:点灯 ブザー音:鳴動	非常用蓄電池の場合 <div style="border: 1px solid black; padding: 2px; width: fit-content;">                     &lt;イジヨウ&gt;チクテンチ                      ヒジヨウヨク                 </div> 業務用蓄電池の場合 <div style="border: 1px solid black; padding: 2px; width: fit-content;">                     &lt;イジヨウ&gt;チクテンチ                      キヨウムヨク                 </div>	異常表示灯が赤点灯し、蓄電池点検結果が異常の場合は、蓄電池を交換してください。
通信異常	本機と非常リモコン間の通信を点検	常時監視	異常表示灯:点灯 ブザー音:鳴動	<div style="border: 1px solid black; padding: 2px; width: fit-content;">                     &lt;エラ&gt;ツウシン                      ヒジヨウRM1                 </div> 下側に対象の「ヒジヨウRM」とアドレスNoが表示されます。	非常リモコンから放送の操作を再度して異常表示が復旧しないか確認してください。異常が消えない場合は、非常リモコンの接続や配線が確実に接続されているかを確認してください。
スピーカー回線短絡	スピーカー回線の短絡を検出	放送時にスピーカー回線が短絡状態の場合	異常表示灯:点灯 ブザー音:なし	<div style="border: 1px solid black; padding: 2px; width: fit-content;">                     &lt;イジヨウ&gt;SPカイトン                      04 09 13                 </div> 下側に異常発生時のスピーカー回線番号が表示されます。	異常発生時のスピーカーや配線の短絡や端子台配線部分の接続を確認してください。
本体マイク異常	本体マイクの断線を監視	常時監視	異常表示灯:点灯 ブザー音:なし	<div style="border: 1px solid black; padding: 2px; width: fit-content;">                     &lt;イジヨウ&gt;ホンタイマイク                 </div>	本体マイクの内部接続を確認してください。
電力増幅ユニット異常	電力増幅ユニットの異常監視	電力増幅ユニットのヒューズ断、温度異常を常時監視。ファンの異常は、24時間ごとに自動的にファンを動作させて点検	異常表示灯:点灯 ブザー音:なし	<div style="border: 1px solid black; padding: 2px; width: fit-content;">                     &lt;イジヨウ&gt;ハワーアンプ                 </div>	故障履歴を設定支援で読み込み、電力増幅ユニットの異常詳細を確認してください。
主回路／非常電源異常	主回路、非常電源の電圧を監視	常時監視	主回路／非常電源表示灯:消灯 ブザー音:なし		常用電源AC100Vや蓄電池の電圧を確認してください。
主電源異常	主電源の電圧を監視	常時監視	主電源表示灯:消灯 ブザー音:なし		常用電源AC100Vや蓄電池の電圧を確認してください。
出力端子過電流異常	電流を監視	常時監視	異常表示灯:点灯 ブザー音:鳴動(非常制御1/2のみ)	<div style="border: 1px solid black; padding: 2px; width: fit-content;">                     &lt;イジヨウ&gt;テンゲン                      ヒジヨウRM                 </div> 下側に下記の検知対象が表示されます。 非常リモコン／マルチリモコン／リモコンマイク／RU+／非常制御1／非常制御2	出力端子に接続されている機器、または配線を確認してください。
コンピューター異常	システム動作を監視	常時監視	異常表示灯:点灯	液晶画面には何も表示されません。	

# 保守・点検について

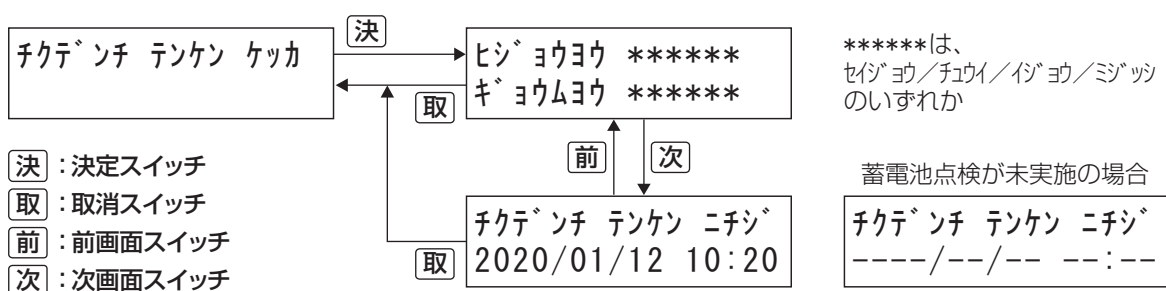


- ・スピーカー回線短絡の異常表示は、通常状態または業務放送状態で非常復旧スイッチを押すと復旧します。
- ・ブザー音は、操作パネルの任意の放送階選択スイッチを押すと鳴動が止まります。
- ・スイッチカバー内の取消スイッチ（エラー解除）を押すと液晶表示の表示内容が消えます。
- ・複数の異常が発生した場合、液晶画面の表示は、新しく発生した異常の内容に更新されていきます。スイッチカバー内の取消スイッチ（エラー解除）を押すと、1つ前に発生した異常が表示されます。異常の内容がそれ以上表示されなくなる前に取消スイッチ（エラー解除）を押し、発生した異常をすべて確認してください。  
一度異常の内容を表示させたあとに再度表示させたいときは、取消スイッチ（エラー解除）を長押しすることで、再度発生した異常内容を確認することができます。

## ■ 蓄電池点検結果の確認

### 1. 操作パネルのスイッチカバーを開け、動作選択スイッチを通常画面から2回押して「チクデンチ テンケン ケッカ」を選択し、決定スイッチを押す

次画面スイッチ/前画面スイッチで、「蓄電池点検結果」画面と「蓄電池点検日時」画面の表示を切り替えることができます。



蓄電池点検結果は、正常、注意、異常、未実施で表示します。書き込みデータを保存して再起動が行われると蓄電池点検結果は未実施となります。

蓄電池点検の結果	内容
正常（セイジョウ）	蓄電池の電圧は正常です。
注意（チュウイ）	蓄電池の交換時期が近づいています。
異常（イジョウ）	蓄電池の交換が必要です。非常用蓄電池では未接続の状態でも「イジョウ」と表示されます。
未実施（ミジッシ）	電源投入後から蓄電池点検が実施されていません。業務用蓄電池では未接続の状態でも「ミジッシ」と表示されます。

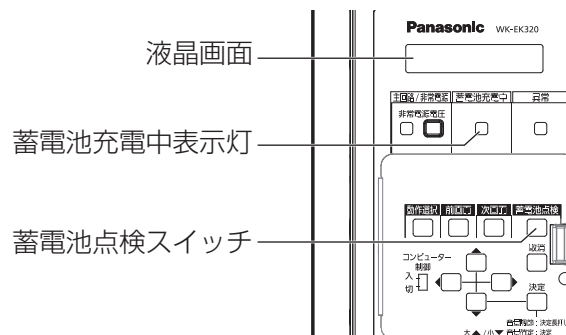


- ・蓄電池をお買い上げ直後は、充電が十分でないため、蓄電池点検結果が、異常、注意となる場合があります。これは、満充電に至る過程での表示であり、故障ではありません。

# 蓄電池の手動点検

## ■ 点検手順

### 1. 蓄電池充電中表示灯が点灯していることを確認する



### 2. スイッチカバー内の蓄電池点検スイッチを押す

蓄電池の点検が実行されます。業務用蓄電池が接続されている場合は非常用蓄電池の点検に続けて業務用蓄電池の点検が実行されます。

点検中の蓄電池、および、点検結果が液晶画面に表示されます。

(業務放送中や書き込みモードなどが液晶画面に表示されている場合は表示されません)

最新の蓄電池点検結果は、蓄電池点検結果（110ページ）で確認することができます。

蓄電池が動作電圧以下のときには、液晶画面が以下の表示になり、ブザー音が鳴ります。

＜イジヨウ＞チクデンチ  
ヒジヨウヨウ

任意の放送階選択スイッチを押してブザー音を止め、蓄電池を交換してください。

ブザー音は接続している非常リモコンからも鳴りますので、同様に非常リモコンの任意の放送階選択スイッチを押して止めます。

液晶画面の「＜イジヨウ＞チクデンチ」の表示は、次の点検で正常電圧の下限以上の判定が出るまで表示されます。表示内容を消したいときは、スイッチカバー内の取消スイッチを押してください。

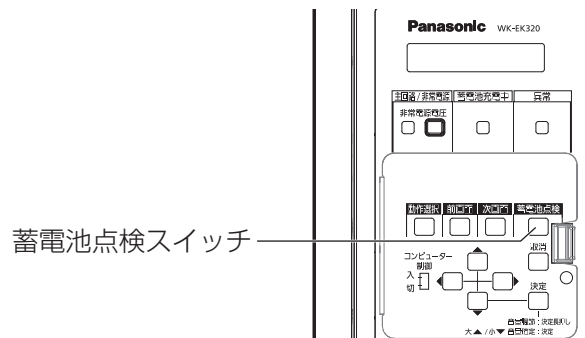


- 緊急地震放送、非常放送、緊急放送中、および停電起動中は、蓄電池の手動点検は実施できません。
- 蓄電池の手動点検中に、緊急地震放送、非常放送、緊急放送が発生した場合は、点検を中止します。
- 蓄電池の電圧の点検は、蓄電池を消耗させます。連続して蓄電池点検スイッチを押したり、押し続けたりすると、蓄電池が消耗し、停電動作ができなくなる恐れがあります。
- 蓄電池点検スイッチを押すと、蓄電池充電中表示灯は消灯します。
- 非常用蓄電池の点検時に電力増幅ユニットのファンの確認も行うため、ファンが回転（WU-PK312、WU-PK327、WU-PK342の場合）します。

# 保守・点検について

## ■ 蓄電池の電圧測定のみ

### 1. スイッチカバー内の蓄電池点検スイッチを押す

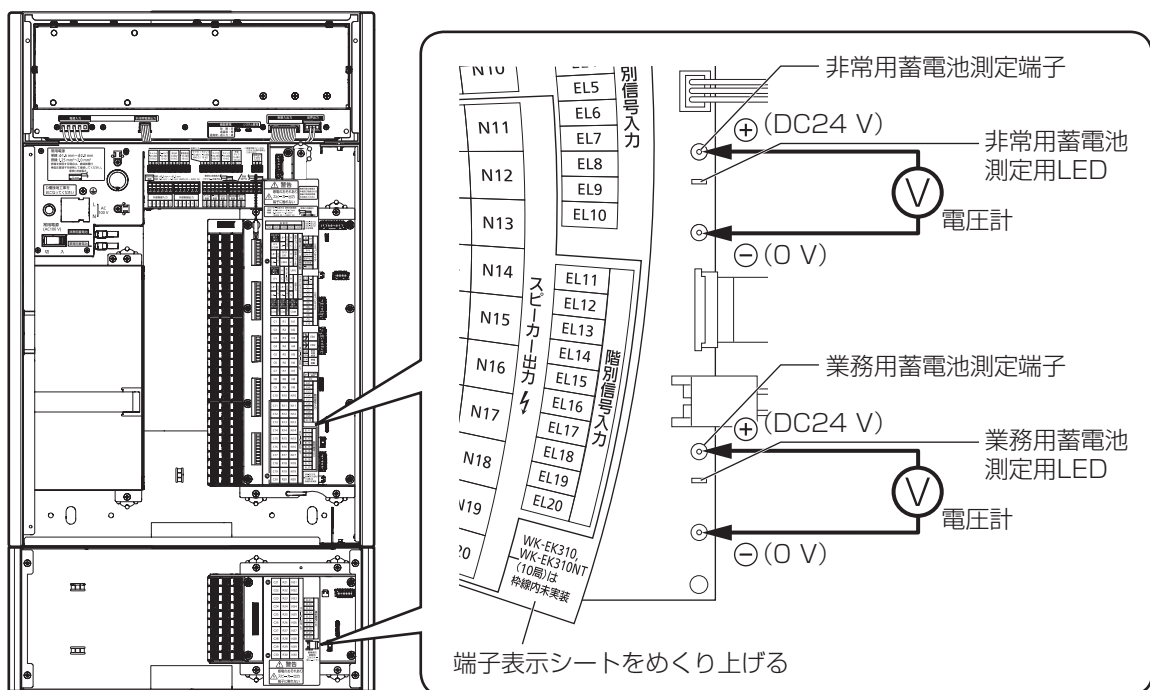


### 2. 内部の端子基板上の蓄電池電圧測定端子の電圧を測定する

蓄電池点検スイッチを押してから、20秒以内に測定してください。最初の10秒が非常用蓄電池、あとの10秒が業務用蓄電池の点検となり、点検に連動してそれぞれの蓄電池測定端子近傍のLEDが点灯しますのでLED点灯中に電圧計で測定してください。点検中の蓄電池が液晶画面に表示されます。



・点検対象の蓄電池が接続されていない場合、点検時間は短縮・省略されます。

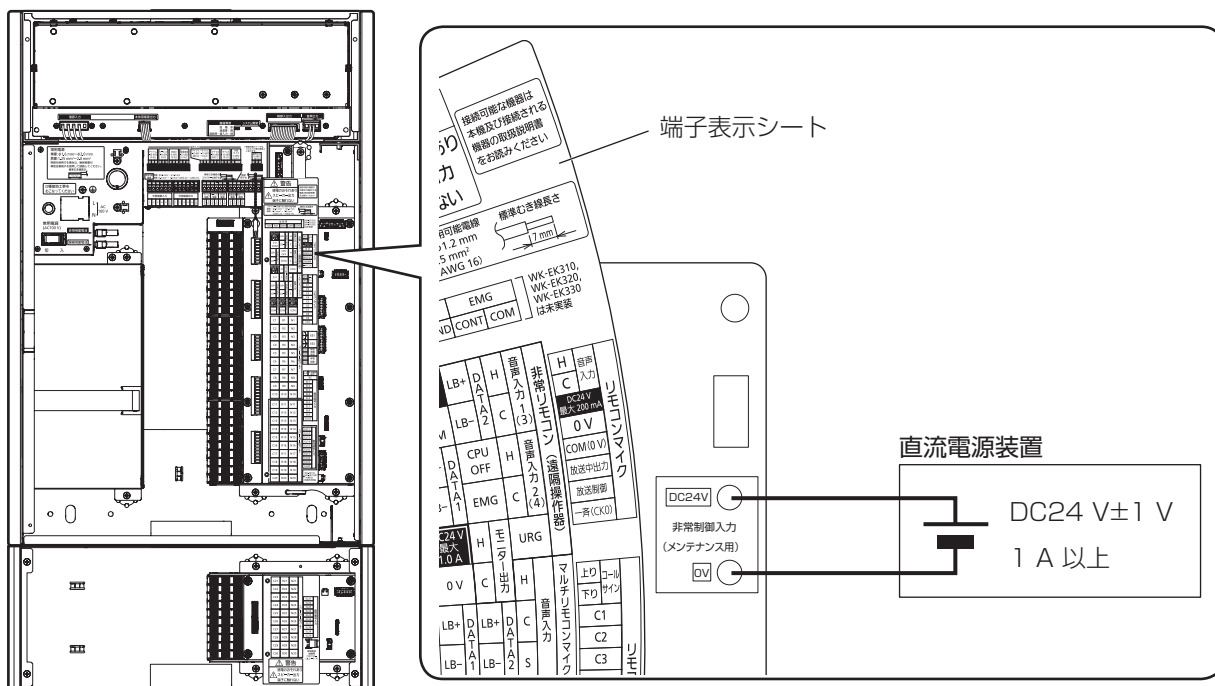


・蓄電池の電圧が21V以下の場合、蓄電池が消耗していますので、交換してください。



# 非常制御出力メンテナンス用端子

- メンテナンス時、本機の常用電源スイッチを「切」にすると、非常制御出力信号はオープン (0 V) になり、非常制御出力端子に接続されている機器のローカル放送は停止します。
- メンテナンス時にローカル放送を停止させたくない場合は、端子表示シートの下にある、非常制御入力端子 (メンテナンス用) に直流電源装置を接続してください。
- 接続する電源は、DC24 V $\pm$ 1 V 1 A以上の容量にしてください。



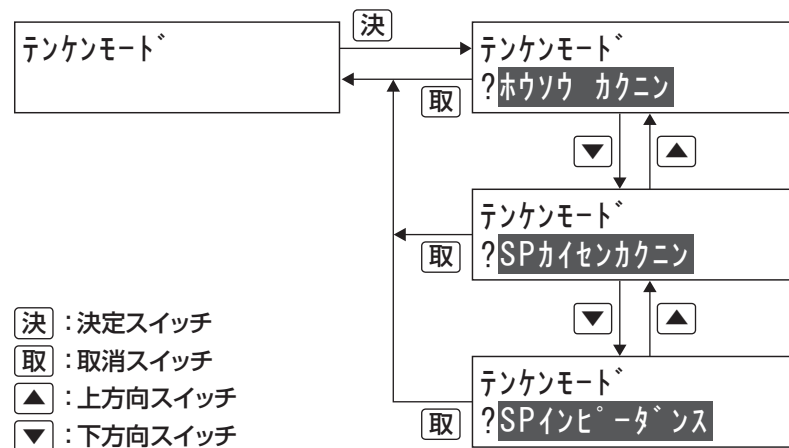
- 接続に際しては、極性に注意してください。
- 0 V端子は回路のグランドと接続されています。

## 点検モード

点検モードでは、以下の点検を行うことができます。  
点検モード中は、点検中表示灯が点灯します。

点検モード	内容
放送確認	<ul style="list-style-type: none"> <li>緊急地震放送、非常放送、緊急放送、業務放送の各放送モードが正しく動作するかどうかの総合的な点検を行うことができます。</li> <li>音声警報メッセージの代わりに、点検用の音源として、[ライン2/点検入力]に接続した機器から入力された音源や、点検用の内蔵音源を利用することができます。</li> </ul>
スピーカー回線確認	<ul style="list-style-type: none"> <li>スピーカー回線のアッテネーターあり/なしの放送を自動的に切り替えて、アッテネーターの点検を行うことができます。</li> </ul>
インピーダンス測定	<ul style="list-style-type: none"> <li>各スピーカー回線のインピーダンス測定を行うことができます。</li> <li>測定結果をSDカードに保存することができます。</li> </ul>
内蔵音源の音量調節	<ul style="list-style-type: none"> <li>非常リモコンからの入力音声や本機に内蔵されている音源の音量を調節することができます。</li> </ul>

1. 操作パネルのスイッチカバーを開け、動作選択スイッチを押して「テンケンモード」を選択し、決定スイッチを押す
2. 「点検モード」画面にて、▲/▼スイッチで、「オンセイケイホウカクニン」、「SPカイセンカクニン」、「SPインピーダンス」のいずれかを選択して、決定スイッチを押す



3. 点検モードの終了は決定スイッチまたは取消スイッチを押す

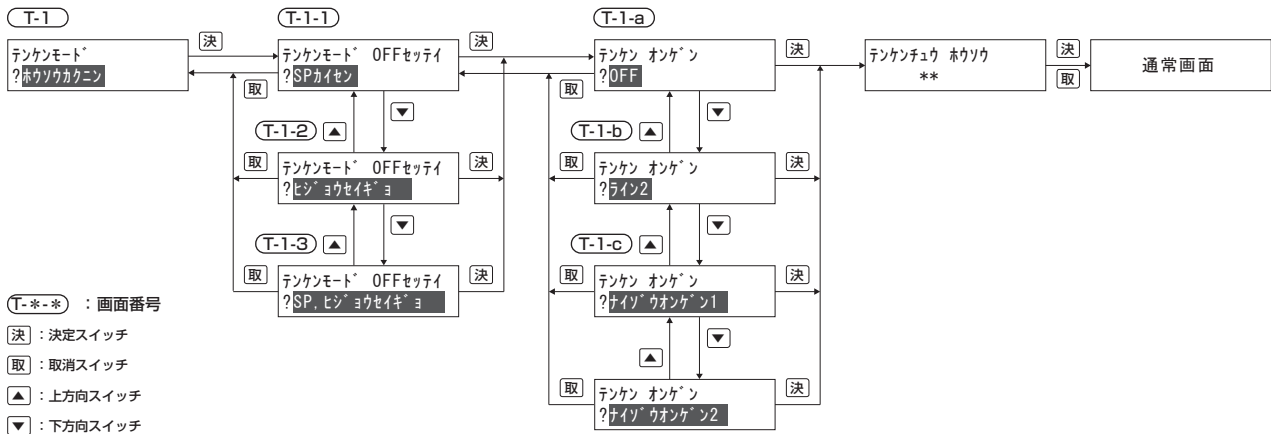


• 点検モードは緊急地震放送、非常放送、緊急放送、業務放送を行っていない場合のみ動作します。

## ■ 放送確認

下表は、音声警報確認の設定項目です。

設定項目	設定内容	設定値	画面番号
点検モードOFF設定	点検時に、スピーカー回線から点検時の音を出さない設定や、ローカルアンプの音を中断しない設定をすることができます。	SP回線： スピーカーからの出力をカットし、外部に点検時の音を出しません。液晶画面、モニタースピーカーで確認します。	T-1-1
		非常制御出力： ローカルアンプの放送を中断せずに点検を行います。	T-1-2
		SP、非常制御出力： 外部に点検時の音を出さず、ローカルアンプの音も中断せずに点検できます。	T-1-3
点検音源設定	音声警報を放送せずに、点検用の音源を利用することができます。	OFF： 点検用音源を使わず、音声警報を使用します。	T-1-a
		ライン2： 操作パネルのライン2入力を点検音源として使用します。	T-1-b
		内蔵音源1/2： 内蔵音源を点検音源として使用します。(内蔵音源1：鳥の鳴き声、内蔵音源2：ギターの演奏音)	T-1-c



# 保守・点検について

## ■ 内蔵音源の音量調節

接続している非常リモコンからの入力音量と本機に内蔵されている音源の音量を調節することができます。

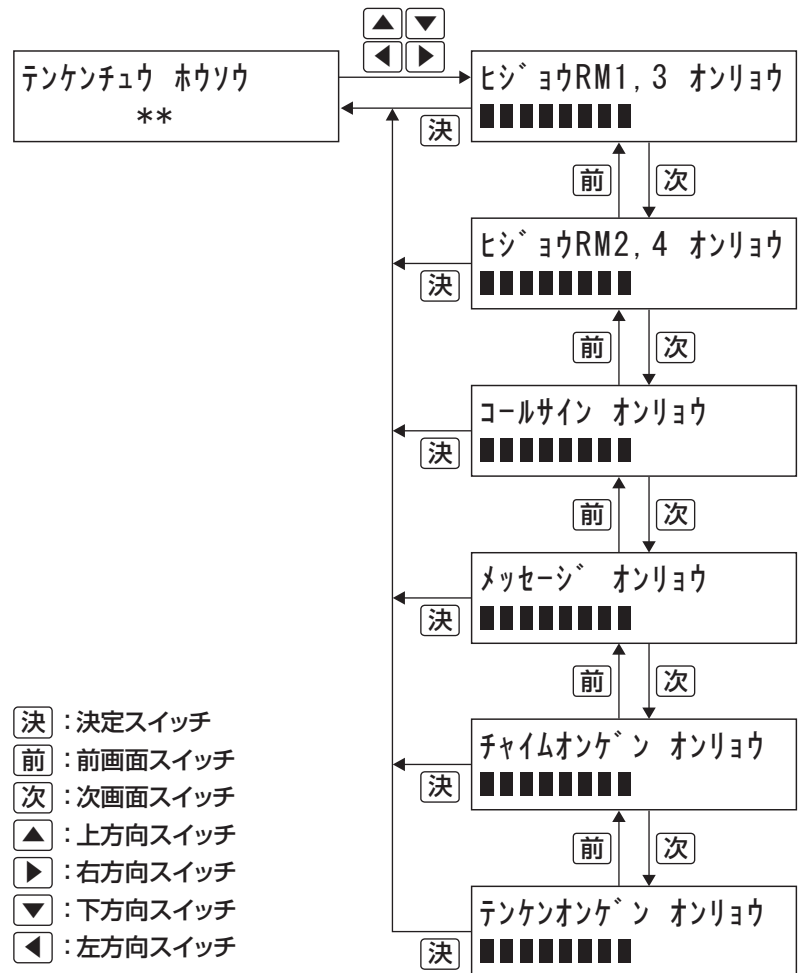
### 【対象音源】

- ・ 非常リモコン
- ・ 業務放送用音源（コールサイン、メッセージ1～11、チャイム音源）
- ・ 点検用音源

動作選択スイッチを操作し、本機を点検モード（テンケンモード）の放送確認（ホウソウカクニン）へ移行します。

「点検中（テンケンチュウ）」画面で、方向スイッチで「音量調節」画面に移動し、前画面スイッチ、次画面スイッチによって各音量の設定画面を選択し、▲/▼スイッチで各音量を設定します。

点検モードについては「保守点検」（123ページ）をお読みください。



## 非常リモコンの入力音量調節

本体で登録してある非常リモコン（1～4）からの入力音量を調節することができます。

音量は接続端子に合わせて、非常リモコン1と3、2と4の両方が変わります。

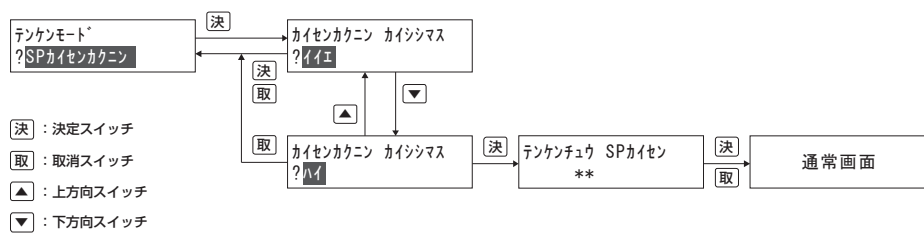
▲/▼スイッチにより、設定することができます。

設定された値が「■」で表示されます。



- ・ 音量設定を変更後、点検モードを終了せずに本体電源がOFFされた場合、音量設定変更の操作は無効となります。

## ■ スピーカー回線確認



「テンケンチュウ SPカイセン」の画面で、放送先を選択して点検を行います。

放送階選択スイッチ	放送先を選択／解除します。
一斉放送スイッチ	一斉放送スイッチに設定された放送先を選択します。
放送復旧スイッチ	選択している放送先をすべて解除します。

下表のパターンA、Bが、10秒ごとに自動で切り替わります。

設定項目	パターンA	パターンB
点検用音源	内蔵音源1（鳥の鳴き声）	内蔵音源2（ギターの演奏音）
アッテネーター制御※	有効	無効

※アッテネーター制御が無効の場合はアッテネーター付スピーカーまたはボリュームコントローラー（音量調節器）の設定に関係なく最大音量になります。

点検終了後は、決定スイッチまたは取消スイッチを押して、必ず通常動作に戻します。

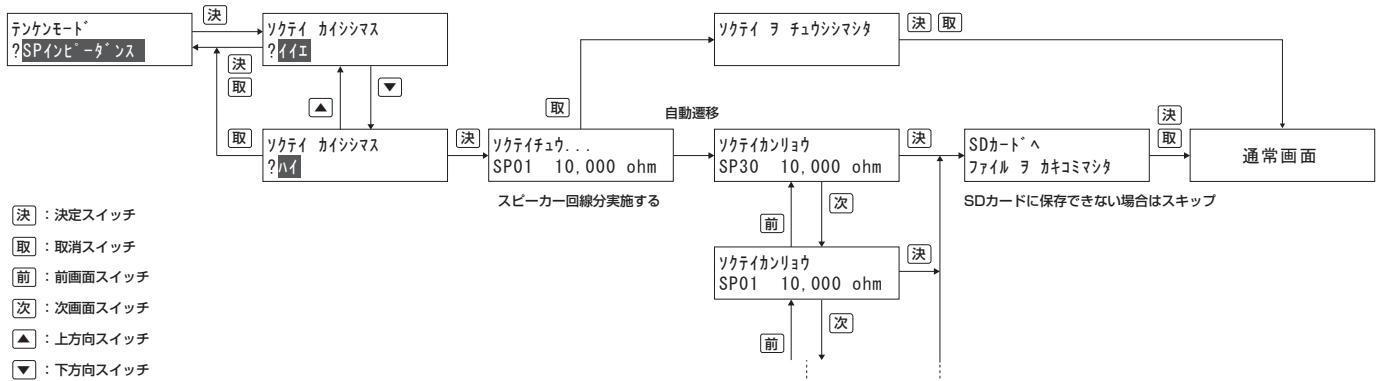


- ・点検中は、業務放送ができません。
- ・点検中に緊急地震放送、非常放送、緊急放送が発生した場合は、点検を終了します。

# 保守・点検について

## ■ スピーカー回線のインピーダンス測定

各スピーカー回線に接続されているスピーカーのインピーダンスを測定する機能です。測定は対象スピーカー回線を優先放送の状態にして実施します。



- ・「ソクテイカブリョウ」の画面で、SP回線ごとの測定結果を確認することができます。
- ・「ソクテイカブリョウ」の画面で、決定スイッチを押します。
- ・SDカードのルートフォルダ上の「SP\_MEAS.txt」ファイルの末尾に測定結果を書き込みます。SDカードへ書き込みできない場合は、測定を終了して通常動作に戻ります。
- ・測定結果の内容は、以下のとおりです。

通常の測定結果	SP** AA,AAA ohm
測定結果が250 Wを越える場合	SP** 40 ohm ミマン
測定結果が0.5 W未満またはスピーカーが未接続の場合	SP** ミセツゾク

- ※ \*\*はスピーカー回線番号
- ※ AA,AAAはインピーダンス値

測定完了後は、決定スイッチまたは取消スイッチを押して、必ず通常動作に戻します。



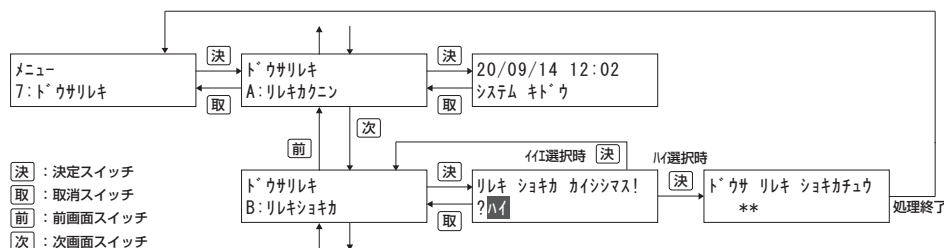
- ・インピーダンス測定中は、業務放送ができません。
- ・インピーダンス測定中に緊急地震放送、非常放送、緊急放送が発生した場合は、インピーダンス測定を終了します。



- ・測定値はスピーカーインピーダンスにスピーカー線路抵抗とアッテネーターおよびボリュームコントローラーの直流抵抗が加算された値となります。(ボリュームコントローラー、アッテネーターの設定がOFFもしくは最大音量の場合は直流抵抗が無視できる程度に小さくなりますが、それ以外の設定の場合は直流抵抗の影響で測定値が変化する場合があります)
- ・測定値の誤差は約10%以内です。
- ・SDカードへ正常にファイルが書き込めない場合 (SDカード未挿入、ライトプロテクト設定、書き込みエラーなど) は、ファイル書き込み完了の画面を表示せずに通常画面へ戻ります。

# 動作履歴について

本機は、放送起動や障害発生の動作履歴を保存しています。動作履歴はメニュー操作で確認することができます。動作履歴は保存できる上限数が決まっており、これを超えた分は古い履歴から自動的に消去されます。動作履歴は、SDカード経由で設定支援ソフトにより確認することも可能です。SDカードへの読み出しのしかたは、98～99ページをお読みください。設定支援ソフトでの確認のしかたは、設定支援ソフトの取扱説明書をお読みください。



## ■ 動作履歴の確認 (画面：7-A)

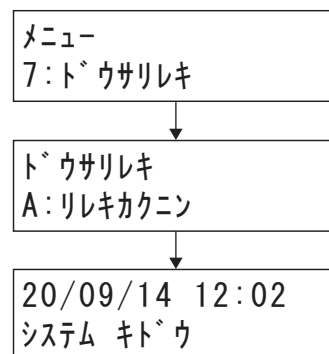
### 1. 書き込みメニュー画面を表示する

書き込み開始方法は 63 ページをお読みください。

### 2. 動作履歴を確認する

「7：ドウサリレキ」→「A：リレキカクニン」の順に画面を移動し、動作履歴を確認します。

▲/▼スイッチで履歴内容がスクロールします。



## ■ 動作履歴の初期化 (画面：7-B)

本機に蓄積している動作履歴を初期化（消去）することができます。初期化すると、それ以前の動作履歴内容を確認することはできません。

### 1. 書き込みメニュー画面を表示する

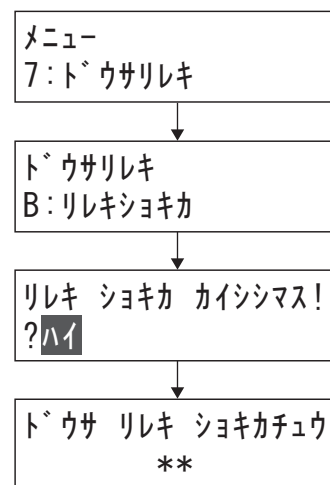
書き込み開始方法は 63 ページをお読みください。

### 2. 動作履歴を初期化する

「7：ドウサリレキ」→「B：リレキシヨキカ」の順に画面を移動し、初期化を実行します。

初期化中は、「\*\*」表示により、初期化中であることを数秒間表示します。

処理終了後、動作履歴画面に戻ります。



保守・点検

# 保守・点検について

## ■ 動作履歴一覧

- ・システム状態変化時に「モード移行」、放送機能が有効な場合に各放送ログ、スイッチや端子状態変化時に「本体入カイベント」、エラー発生時に「エラー」のログを記録します。
- ・非常放送時や、緊急／業務放送における本体マイクからの放送時は、放送階選択スイッチを直接操作するため、これらの放送起動の動作ログには、付加情報として放送階を記録しています。
- ・外部起動入力で使われる放送起動の動作ログには、付加情報として、事前に設定されている放送先のスピーカー回線を記録しています。
- ・付加情報は、設定支援ソフトで確認することができます。
- ・最大で、36,000件のログを保存することができます。
- ・SDカード関連のエラー発生時は、本体液晶にメッセージを表示しますが、動作履歴は、本体液晶ではなく設定支援ソフトでの確認となります。

分類	内容	付加情報	本体LCD表示文字列	
システム起動	システム起動完了	バージョン	シ ス テ ム キ ト ッ ム V * . * *	
モード移行	地震放送モード開始	—	シ ッ シ ョ ン カ イ シ	
	非常放送モード開始	—	ヒ シ ッ ヨ ウ カ イ シ	
	緊急放送モード開始	—	キ ャ ン キ ュ ウ カ イ シ	
	業務放送モード開始 (通常画面への移行を含む)	—	キ ッ ヨ ウ ム カ イ シ	
	書き込みモード開始	—	カ キ コ ミ カ イ シ	
	点検モード開始	放送確認 スピーカー回線確認 スピーカーインピーダンス	放送確認	テ ン ケ ン カ イ シ ホ ウ ソ ウ
			スピーカー回線確認	テ ン ケ ン カ イ シ S P カ イ セ ン
			スピーカーインピーダンス	テ ン ケ ン カ イ シ S P I M P
	点検モード終了	放送確認	テ ン ケ ン オ ウ リ ホ ウ ソ ウ	
	SP回線短絡確認開始 (運用中の放送を抑制)	—	タ ン ラ ク カ ク ニ ョ ン S T	
	SP回線短絡確認終了 (運用中の放送に戻る)	—	タ ン ラ ク カ ク ニ ョ ン E N D	
非常放送	階別信号入力	出火階番号1~30	ヒ シ ッ ヨ ウ E L * * シ ッ ュ シ ョ ン	
	火災確認信号入力	—	ヒ シ ッ ヨ ウ E F シ ッ ュ シ ョ ン	
	非常起動スイッチ	本体	ヒ シ ッ ヨ ウ S キ ト ッ ム ホ ン タ イ	
		非常リモコン1~4	ヒ シ ッ ヨ ウ S キ ト ッ ム E R M *	
	発報放送開始	—	ヒ シ ッ ヨ ウ ハ ッ ホ ° ウ ホ ウ ソ ウ	
	火災放送開始	—	ヒ シ ッ ヨ ウ カ サ イ ホ ウ ソ ウ	
	一斉火災放送開始	—	ヒ シ ッ ヨ ウ イ ッ セ イ カ サ イ	
	非火災放送開始 マイク	本体	ヒ シ ッ ヨ ウ ヒ カ サ イ ホ ウ ソ ウ	
		非常リモコン1~4	ヒ シ ッ ヨ ウ マ イ ク ホ ン タ イ	
緊急放送	緊急放送スイッチ	本体	ヒ シ ッ ヨ ウ マ イ ク E R M *	
		非常リモコン1~4	キ ャ ン キ ュ ウ S キ ト ッ ム ホ ン タ イ	
	緊急放送制御メーク マイク	—	キ ャ ン キ ュ ウ S キ ト ッ ム E R M *	
		本体	キ ャ ン キ ュ ウ P キ ト ッ ム	
	非常リモコン1~4	キ ャ ン キ ュ ウ マ イ ク ホ ン タ イ		
ファンクションスイッチ (音源再生)	ユニット0~4 (0:本体、1~4:非常RM) F1~F5	キ ャ ン キ ュ ウ マ イ ク E R M *		
	ユニット0~4 (0:本体、1~4:非常RM) F1~F5	キ ャ ン キ ュ ウ マ イ ク E R M *		
ファンクションスイッチ (外部制御出力)	ユニット0~4 (0:本体、1~4:非常RM) F1~F5	キ ャ ン キ ュ ウ ユ ニ ッ ト * F * M S G		
	ユニット0~4 (0:本体、1~4:非常RM) F1~F5	キ ャ ン キ ュ ウ ユ ニ ッ ト * F * O U T		
業務放送	マイク	本体	キ ャ ン キ ュ ウ マ イ ク ホ ン タ イ	
		非常リモコン1~4	キ ャ ン キ ュ ウ マ イ ク E R M *	
	ファンクションスイッチ (音源再生)	ユニット0~4 (0:本体、1~4:非常RM) F1~F5	キ ャ ン キ ュ ウ マ イ ク E R M *	
		ユニット0~4 (0:本体、1~4:非常RM) F1~F5	キ ャ ン キ ュ ウ ユ ニ ッ ト * F * M S G	
	ファンクションスイッチ (外部制御出力)	ユニット0~4 (0:本体、1~4:非常RM) F1~F5	キ ャ ン キ ュ ウ ユ ニ ッ ト * F * O U T	
チャイム制御入力	—	キ ャ ン キ ュ ウ ユ ニ ッ ト * F * O U T		
外部制御入力	制御入力端子1~5	キ ャ ン キ ュ ウ チ ャ イ ム		
			キ ャ ン キ ュ ウ E X T - I N *	



分類	内容	付加情報	本体LCD表示文字列	
業務放送	外部マイク制御入力	—	キ ョウ ム カ イ フ マ イ ク	
	ページング制御入力	—	キ ョウ ム ハ ン シ ャ ン ク	
	BGM制御入力	—	キ ョウ ム B G M	
	マルチリモコン	マルチリモコン1~4	キ ョウ ム M R M *	
	リモコンマイク	—	キ ョウ ム R M	
停電起動	業務停電起動スイッチ	本体 非常リモコン1~4	テイ テ ン S キ ト ウ ホ ン タ イ テイ テ ン S キ ト ウ E R M *	
	停電起動端子メーク	—	テイ テ ン P キ ト ウ	
	非常リモコンでの緊急放送スイッチまたは業務停電起動スイッチ押下	—	テイ テ ン U R G E R M	
	電源状態	開始 (AC→DC)	テイ テ ン カ イ シ	
	※放送モードではなく電源状態	停止 (DC→AC)	テイ テ ン テ イ シ	
蓄電池点検	非常用蓄電池点検完了	—	テン ケ ン ヒ シ ョ ウ B A T	
	業務用蓄電池点検完了	—	テン ケ ン キ ョウ ム B A T	
	電力増幅ユニット点検完了	—	テン ケ ン ハ ワ ア ン プ	
	蓄電池点検中止	—	テン ケ ン チ ユウ シ B A T	
データ更新	設定データ更新完了	—	セ ッ テ イ テ - タ コウ シ ン	
	音源データ更新完了	—	オン ケ ン コウ シ ン e k 3	
	日時設定更新完了	—	ニ チ シ コウ シ ン	
スイッチ、 制御入力端子 の変化	非常起動スイッチ	—	- - S W ヒ シ ョ ウ キ ト ウ	
	火災放送スイッチ	—	- - S W カ サ イ ホ ウ ソ ウ	
	非火災放送スイッチ	—	- - S W ヒ カ サ イ ホ ウ ソ ウ	
	非常復旧スイッチ	—	- - S W ヒ シ ョ ウ フ ッ キ ユ ウ	
	緊急放送スイッチ	—	- - S W キ ン キ ユ ウ キ ト ウ	
	業務停電起動スイッチ	—	- - S W テ イ テ ン キ ト ウ	
	一斉放送スイッチ	—	- - S W イ ッ セ イ ホ ウ ソ ウ	
	放送復旧スイッチ	—	- - S W ホ ウ ソ ウ フ ッ キ ユ ウ	
	コールサインスイッチ	コールサイン1	—	- - S W コ ー ル サ イ ン 1
		コールサイン2	—	- - S W コ ー ル サ イ ン 2
	放送階選択スイッチ	放送階選択スイッチ1~30	—	- - S W ホ ウ ソ ウ カ イ * *
	ファンクションスイッチ	F1~F5	—	- - S W F *
	蓄電池点検スイッチ	—	—	- - S W チ ク テ ン チ テ ン ケ ン
	ページング制御入力	ON	—	- - O N ハ ン シ ャ ン ク
		OFF	—	- - O F F ハ ン シ ャ ン ク
	BGM制御入力	ON	—	- - O N B G M
		OFF	—	- - O F F B G M
	チャイム制御入力	ON	—	- - O N チ ャ イ ム
		OFF	—	- - O F F チ ャ イ ム
	外部マイク制御入力	ON	—	- - O N カ イ フ マ イ ク
		OFF	—	- - O F F カ イ フ マ イ ク
	外部制御入力	ON、1~5	—	- - O N E X T - I N *
		OFF、1~5	—	- - O F F E X T - I N *
	緊急放送制御入力	ON	—	- - O N キ ン キ ユ ウ
		OFF	—	- - O F F キ ン キ ユ ウ
	停電起動入力	ON	—	- - O N テ イ テ ン
		OFF	—	- - O F F テ イ テ ン
	リモコンマイクブロック	ON、ブロック1~10	—	- - O N R M フ ロ ッ ク * * *
		OFF、ブロック1~10	—	- - O F F R M フ ロ ッ ク * * *
	リモコンマイク一斉	ON	—	- - O N R M イ ッ セ イ
		OFF	—	- - O F F R M イ ッ セ イ
	リモコンマイク放送制御	ON	—	- - O N R M ホ ウ ソ ウ
		OFF	—	- - O F F R M ホ ウ ソ ウ
	リモコンマイクコールサイン	コールサインスイッチ1/ON	—	- - O N R M コ ー ル サ イ ン 1
		コールサインスイッチ1/OFF	—	- - O F F R M コ ー ル サ イ ン 1
		コールサインスイッチ2/ON	—	- - O N R M コ ー ル サ イ ン 2
		コールサインスイッチ2/OFF	—	- - O F F R M コ ー ル サ イ ン 2
緊急地震放送停止スイッチ	—	—	- - S W シ シ ン テ イ シ	
緊急地震放送入力	ON	—	- - O N シ シ ン ソ ク ホ ウ	
	OFF	—	- - O F F シ シ ン ソ ク ホ ウ	

# 保守・点検について

分類	内容	付加情報	本体LCD表示文字列					
エラー	電力増幅ユニット異常	ヒューズ異常	P A	ヒューズ	イシ	ヨウ		
		温度異常	P A	オント	イシ	ヨウ		
		発振異常	P A	ハツシ	イシ	ヨウ		
		過電流検出異常	P A	テ	ンリ	ユウ	イシ	ヨウ
		ファン異常 常時監視対象ではなく、自動/手動の蓄電池点検とS2鳴動時のファン回転制御の結果、未回転と判定された場合に記録	P A	ファン	イシ	ヨウ		
	電力増幅ユニット異常復旧	ヒューズ異常	P A	ヒューズ	フツ	キュウ		
		温度異常	P A	オント	フツ	キュウ		
		発振異常	P A	ハツシ	フツ	キュウ		
		過電流検出異常	P A	テ	ンリ	ユウ	フツ	キュウ
	回線短絡異常	短絡回線1~30	S P	カイ	セン	イシ	ヨウ	**
	回線短絡異常復旧	短絡回線1~30	S P	カイ	セン	フツ	キュウ	
	非常制御1過電流異常	—	テ	ンケ	ン	イシ	ヨウ	E M G 1
	非常制御1過電流異常復旧	—	テ	ンケ	ン	フツ	キュウ	E M G 1
	非常制御2過電流異常	—	テ	ンケ	ン	イシ	ヨウ	E M G 2
	非常制御2過電流異常復旧	—	テ	ンケ	ン	フツ	キュウ	E M G 2
	非常リモコン電源異常	—	テ	ンケ	ン	イシ	ヨウ	E R M
	非常リモコン電源異常復旧	—	テ	ンケ	ン	フツ	キュウ	E R M
	マルチリモコン電源異常	—	テ	ンケ	ン	イシ	ヨウ	M R M
	マルチリモコン電源異常復旧	—	テ	ンケ	ン	フツ	キュウ	M R M
	リモコンマイク電源異常	—	テ	ンケ	ン	イシ	ヨウ	R M
	リモコンマイク電源異常復旧	—	テ	ンケ	ン	フツ	キュウ	R M
	RU+過電流異常	—	テ	ンケ	ン	イシ	ヨウ	R U +
	RU+過電流異常復旧	—	テ	ンケ	ン	フツ	キュウ	R U +
	通信異常	非常リモコン1~4	ツウ	シン	イシ	ヨウ	E R M *	
		マルチリモコン1~4	ツウ	シン	イシ	ヨウ	M R M *	
	通信異常復旧	非常リモコン1~4	ツウ	シン	フツ	キュウ	E R M *	
		マルチリモコン1~4	ツウ	シン	フツ	キュウ	M R M *	
マイク異常	本体	マイク	イシ	ヨウ	ホ	ン	タイ	
マイク異常復旧	本体	マイク	フツ	キュウ	ホ	ン	タイ	
主電源電圧異常	—	シュ	テ	ンケ	ン	イシ	ヨウ	
主電源電圧異常復旧	—	シュ	テ	ンケ	ン	フツ	キュウ	
非常用蓄電池異常	異常	B A T	イシ	ヨウ	ヒ	シ	ヨウ	
	警告	B A T	ケイ	コク	ヒ	シ	ヨウ	
業務用蓄電池異常	異常	B A T	イシ	ヨウ	キ	ヨウ	ム	
	警告	B A T	ケイ	コク	キ	ヨウ	ム	
主回路/非常電源異常	—	シュ	カイ	ロ	イシ	ヨウ		
主回路/非常電源異常復旧	—	シュ	カイ	ロ	フツ	キュウ		

## 蓄電池の交換について



**注意**

蓄電池の交換は、販売店か  
保守契約店に依頼する



感電の原因となります。

- 蓄電池は非常放送されなくても、寿命があります。
- 点検の際容量不足があれば、新品と交換してください。
- 蓄電池の交換時期は約4年です。  
4年を経過すると性能が低下してきますので、  
蓄電池の電圧状態が正常の範囲内でも交換してください。
- 交換した蓄電池の取り扱いは注意してください。
- 蓄電池と電力増幅ユニットの組み合わせは55  
ページを参照してください。

- ニッケル・カドミウム蓄電池、ニッケル・水素蓄電池はリサイクル電池です。不要になった電池は、貴重な資源を守るために、廃棄しないで当社指定の回収拠点に連絡してください。取り外した蓄電池のコネクターに絶縁テープを貼り、端子部のショートを防止してください。



Ni-Cd



Ni-MH

## 保守点検のお願い

- 消防法により定期点検、消防署への報告および点検結果の維持台帳への記録が義務づけられています。
- 建物の規模、用途によっては消防設備士または、総務大臣が認めた有資格者が点検しなければなりません。
- 当社では非常用放送設備が正しく動作するために、保守点検契約の締結をおすすめします。
- 保守点検契約をしていただくことは、ご使用者にかわって「消防設備士」・「消防設備点検資格者」が定期点検をお引き受けするわけですから保証期間内であっても定期点検業務については有償となります。

# 保守・点検について

## 【重要】 設置工事時・工事後は、必ずご確認ください

本製品を、お客様に安全にお使いいただき、お使いになる人や他の人への危害、財産への損害を未然に防止するため、設置工事時または工事後本内容を確認し、症状が改善されない場合は当社販売会社へご相談ください。

	チェックポイント	対処方法	確認
回線確認	<p>スピーカー回線の線材の導体が露出して金属配管へ短絡、又は地絡していませんか？</p> <p>感電の危険、システムの発振、機器故障に至る可能性</p>	<p>スピーカー回線のそれぞれ片側と、金属配管間または大地間の絶縁抵抗値が規格値内であることを確認してください。 規定値外の場合、配線を見直してください。 (抵抗値:0.1 MΩ以上 ※JEITA編集「非常放送設備マニュアル」より)</p>	<p>チェック</p> <input type="checkbox"/>
	<p>スピーカー回線が短絡していませんか？または、接続されているスピーカーの入カインピーダンスの合成インピーダンスは、パワーアンプに適合していますか？</p> <p>音が出ない、機器故障に至る可能性</p>	<p>スピーカー回線のHot-Cold間又は、N-C間をインピーダンスメーターで測定し、短絡していないか確認してください。 (スピーカー接続前はテストで確認できます)適合インピーダンスは、取扱説明書に記載のインピーダンス以上であることを確認してください。</p>	<p>チェック</p> <input type="checkbox"/>
配線確認	<p>スピーカー回線(大信号線)とマイク入力やライン入力などの(小信号線)とが近接、同一配管、結束していませんか？</p> <p>システムの発振、機器故障に至る可能性</p>	<p>それぞれの信号線を離して配線をしてください。とくに大信号線とマイク入力線とは並走することなく、十分距離をとって配線をしてください。</p>	<p>チェック</p> <input type="checkbox"/>
システム確認	<p>無入力、無出力に係らず、レベルメーターやインジケーターが振れたり、スピーカーから高い音が聞こえませんか？</p> <p>システムが発振している可能性</p>	<p>上記回線、配線確認にしがって確認をし、処置を行なってください。</p>	<p>チェック</p> <input type="checkbox"/>
	<p>パワーアンプのヒューズ切れや、スピーカー回線短絡表示が繰返し発生していませんか？</p> <p>負荷異常、システム発振、機器故障の可能性</p>	<p>上記回線、配線の確認を行なってください。症状が改善されない場合は、機器の故障の可能性があります。当社販売会社へご相談ください。</p>	<p>チェック</p> <input type="checkbox"/>

## 解説資料

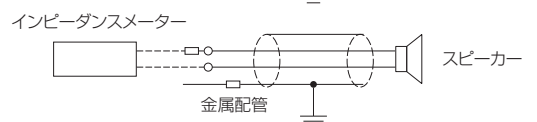
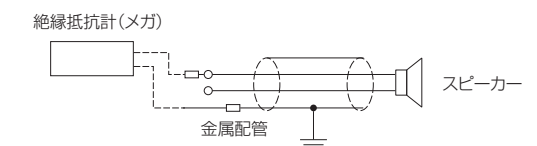
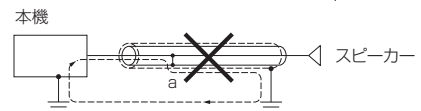
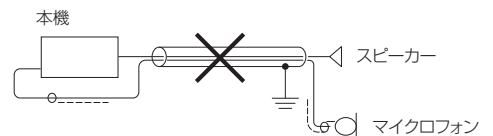
### ◆ スピーカー回線の配線について

機器の配線、配管工事は、音響システムの性能を決める重要な要素です。これらが適正に行なわれていないと、システムの発振、ノイズの発生、クロストーク、音量不足、音質不良などが発生し、正しく音響システムが動作しないばかりでなく、機器が不安全になったり、故障の原因になります。

とくに、ハイインピーダンス接続のアンプの定格出力電圧は、100Vにもなり、小さい信号のマイク信号やライン信号へ影響を与えます。さらに安全面でも配慮が必要です。

スピーカー回線の配線に際しては、以下の点に注意してください。

1. マイクやラインの小信号線と同一に配管、結束はしないこと  
図のように、マイクやライン信号とスピーカー回線を同一配管または、結束すると発振を起こすことがあります。
2. 電線被覆を破損しないこと  
図のように、a点で被覆が破れ、導体が金属配管等へ接触すると、感電の危険や、点線のようなループの形成による発振やノイズ発生の原因となります。  
※1 電線・ケーブルには耐用年数があります。リニューアル時には既設ケーブルの劣化を確認してください。
3. 絶縁抵抗の確認  
図のように、スピーカー回線が、金属配管や大地から規定値で絶縁されているか確認します。(抵抗値 0.1 MΩ以上)<sup>※2</sup>
4. 回線短絡/インピーダンスの確認  
図のように、スピーカー回線ごとにインピーダンスを測定します。<sup>※2</sup>



※2 必ず、パワーアンプやスピーカー出力端子からスピーカー回線を切り離して行ってください。

# 故障かな!?

## 修理を依頼される前に、この表で現象を確かめてください。

これらの対策をしても直らないときやわからないとき、この表以外の現象が起きたときは、お買い上げの販売店にご相談ください。

機器の状態	対処方法
主回路／非常電源表示灯が消灯している	<p>主回路／非常電源表示灯は、本機の回路電圧が正常動作するための電圧になっていることを示します。</p> <ul style="list-style-type: none"> <li>●停電でないときに消灯： 本機に常用電源（AC100V）が供給されていない、回路故障、または電源部内の回路ヒューズ切れが考えられます。</li> <li>●停電のときに主回路／非常電源点検スイッチを押下点検で消灯： 蓄電池が十分に充電されていないか、蓄電池が寿命の可能性が考えられます。蓄電池の交換時期は約4年ですが、使用環境や条件によって期間は異なります。ただし、下記の場合は故障ではありません。 蓄電池をお買い上げ直後は、充電が充分でないため正常点灯（緑色）しない場合があります。満充電の目安は約24時間です。</li> </ul>
充電中表示灯が消灯している	<p>蓄電池への充電回路の動作状態を示します。 充電表示灯が消灯している場合は、充電回路の故障または、電源部内部の回路ヒューズが切れている可能性が考えられます。 この場合、蓄電池は充電されていない可能性がありますので、停電時に非常放送ができない可能性があります。</p>
異常表示灯が点灯している	<ul style="list-style-type: none"> <li>●液晶画面に異常表示： 本機に異常が発生しています。発生原因については、発生時に液晶画面に内容が表示されます。異常表示は、スイッチカバー内の取消スイッチで消すことができます。消してしまったあとのエラー内容の確認は、取消スイッチの長押しで確認することができます。 ※異常の発生履歴は、「書き込みモード」中の「動作履歴画面」で確認することができます。（119ページ）</li> <li>●コンピューター制御スイッチを「切」にしている： 本機が正常に動作しないときは、スイッチカバー内のコンピューター制御スイッチを「切」にすると、一時的な緊急対応として本体マイクで一斉放送を行うことができます。このときも異常表示灯が点灯します。 「切」設定後、「入」に戻して正常に動作するか確認してください。問題が解決しない場合には、電源を再度立ち上げ直して正常に動作するか確認してください。</li> </ul>
<エラー>ツウシンが液晶画面に表示されている	<p>非常リモコン（WR-EC310／WR-EC320／WR-EC330）と通信ができていません。 接続されている装置の故障、または本機から電源が供給されていない（非常リモコン端子基板上の電源ヒューズ切れ）、接続されているケーブルに問題がある可能性が考えられます。</p>
<イジョウ>パワーアンプが液晶画面に表示されている	<p>内蔵されている電力増幅ユニットの異常が考えられます。具体的には、空冷ファンの異常（WU-PK312、WU-PK327、WU-PK342）、内蔵ヒューズ切れ、異常な温度上昇が発生した場合に表示されます。 動作履歴画面で確認することができます。（119ページ）</p>
<イジョウ>SPカイセンが液晶画面に表示されている	<p>スピーカー回線の短絡が考えられます。短絡を検知したスピーカー回線番号が表示され、異常検知したスピーカー回線はスピーカーから切り離されます。当該回線を使用した場所への放送はできません。通常状態または業務放送状態で非常復旧スイッチを押すと復旧します。</p>

# 故障かな!?

機器の状態	対処方法
<イジョウ>ホンタイマイクが液晶画面に表示されている	非常／業務放送兼用マイクロホンのマイクロホンケーブルの断線、プラグの抜けが考えられます。確認してください。
<イジョウ>デンゲンが液晶画面に表示されている	短絡が考えられます。非常外部制御端子に接続された配線や接続機器に異常がないか、確認してください。
SDカード カクニン デキマセンが液晶画面に表示されている	本機がSDカードを認識できていません。SDカードが正常に挿入されていないか、挿入されているSDカードが本機対応品でない可能性があります。(96ページ)
データニ イジョウアリ サギョウヲ チュウシシマスが液晶画面に表示されている	●SDカード上のデータに異常があり、書き込みできませんでした。書き込み対象データを設定支援ソフトで読み込み、正常かどうかを確認してください。局数や電力増幅ユニットW数の設定が本機と一致していない可能性があります。 ●設定内容にメッセージ11が含まれている設定データは、機器バージョンがVer1.01以前の本体、ソフトウェアのバージョンがVer2.00以前の設定支援ソフトで読み込むことができません。Ver1.10以降の本体およびVer2.10以降の設定支援ソフトをご利用いただくか、メッセージ11の設定を行わないようにしてください。
カキコミ ニ シッパイ サギョウヲ チュウシシマスが液晶画面に表示されている	本機へのデータ書き込み、またはSDカードへのデータ読み出しで異常が発生しました。SDカードが本機対応品でないか、SDカードにライトプロテクトが設定されている可能性があります。(96ページ)
ステニ ソンザイ シテイマス ウワガキ シマスカ?が液晶画面に表示されている	SDカード上に同名のファイルが存在しています。上書きしてもよい場合は、決定スイッチを押してください。上書きしたくない場合は、取消スイッチを押してください。
メッセージ ソウシュツチュウショリ ヲ チュウシ シマスが液晶画面に表示されている	業務放送で本機内蔵のメッセージを再生中に、動作履歴の初期化が実行されたときに表示されます。再生完了後に、再度書き込みを行ってください。
SDカードヘノ ヨミダシヲ モウイチド シテクダサイ!が液晶画面に表示されている	SDカードへのデータ読み出し中に、非常放送や緊急放送が起動して作業が中断されたことを示します。再度データの読み出しを行ってください。
ガイトウスル ファイル ガ アリマセンが液晶画面に表示されている	SDカードからデータを読み込むときに、該当するファイルが存在しませんでした。SDカードに必要なファイルが存在しているかどうかを、PCで確認してください。
SDカードからの書き込みでファイルが表示されない	SDカードに書き込まれたファイルの拡張子が違います。ファイルの拡張子を正しく設定してください。(95ページ) SDカードのドライブ直下に置いたファイル数が多すぎます。35以下にしてください。(95ページ) 各種ファイルはSDカードのドライブ直下に置いてください。
SDカードからの書き込みでファイル名が正しく表示されない	ファイル名は、半角英数字記号、および半角カタカナで15文字以内としてください。また、表示できない文字が含まれる場合は、「***・」表示となります。
音声スピーカーから出力されない	出力対象のスピーカー回線が選択されているか確認してください。出力対象のスピーカー回線の「スピーカー回線容量設定」が「ミセツヅク」になっていませんか?適切なスピーカー回線の容量に設定してください。(76、77ページ)
BGM放送が途切れる	BGM放送の起動を音圧検知で使用する場合、楽曲によっては無音区間などでBGM放送制御が途切れることがあります。この場合、音量差が少ない音源や無音区間のない音源をご使用いただくか、BGM制御端子でBGM放送を行うようにしてください。

# 工場出荷設定

## 初期値一覧表

工場出荷時、および設定データ初期化後のシステム設定データは、次のとおりです。

各設定項目についての説明、設定値の選択範囲は、65～66ページの設定項目一覧を参照してください。

※放送階や階情報などの10局/20局/30局の機種に依存する値については、基本的に30局の場合で記載しています。

分類	画面番号	画面名	初期値	備考
システム構成	—	本体局数	10局の場合：10 20局の場合：20 30局の場合：30	入力不要です。
	1-A-a	非常リモコン台数	0	非常リモコンの台数
	1-A-b	マルチリモコンマイク台数	0	マルチリモコンマイクの台数
		電力増幅ユニットW数	—	入力不要です。
	1-B	スピーカー回線容量設定	手動	接続スピーカー回線の回線容量の設定方法
全回線「SP** < 2W」			手動設定時にすべてのスピーカー回線に対して回線容量を指定	
地震放送	2-A	メッセージ音源	NHK	地震放送時に放送するメッセージ
	2-B	スピーカー選択	全スピーカー回線	地震放送の放送先
	2-C	非常制御出力	ON	地震放送中の非常制御出力
非常放送	3-A	階情報設定	放送階と同一番号の階情報を設定 放送階01：1階 放送階02：2階 ： ： 放送階30：30階	音声警報の階情報
	3-B	出火連動階設定	出火階と同一番号の放送階を1対1の関係で設定 ELO1：放送階01 ELO2：放送階02 ： ： EL30：放送階30	出火階
			出火階の1つ上の放送階	連動階
	3-C-a	音声警報 発信機手動起動設定	発報放送	—
	3-C-b	音声警報 発報連動設定	連動	—
	3-C-c	音声警報 感知器連動設定	連動	—
	3-C-d	音声警報 言語設定	再生1：日本語 再生2～4：なし	—
	3-C-e	音声警報 発報放送回数設定	2回	—
3-C-f	音声警報 発報放送間隔設定	00秒	—	

# 工場出荷設定

分類	画面番号	画面名	初期値	備考
非常放送	3-C-g	音声警報 第1タイマー設定	05:00	—
	3-C-h	音声警報 第2タイマー設定	ON	一斉火災放送指定
			05:00	—
3-C-i	音声警報 手動連動設定	連動	—	
緊急放送	4-A-a	緊急放送スイッチ 放送先	10局の場合：01～10 20局の場合：01～20 30局の場合：01～30	緊急放送スイッチの放送階
	4-B-a	緊急放送制御端子 放送先	10局の場合：01～10 20局の場合：01～20 30局の場合：01～30	緊急放送制御端子の放送階
	4-B-b	緊急放送制御端子 音声入力設定	緊急音声入力	
	4-C	優先放送	ON	
	4-D	非常制御出力	OFF	
業務放送	5-A-a	本体 スピーカー回線設定	放送階選択スイッチ SW01：スピーカー01 SW02：スピーカー02 ： SW30：スピーカー30	対応するスピーカー回線
	5-A-b	本体 一斉放送設定	一斉放送：全スピーカー回線	一斉放送に対応する スピーカー回線
			優先放送：OFF	優先放送設定
	5-B	本体 ファンクションスイッ チ動作設定	動作モード：なし	
			動作モード：放送先割り当て選択時 スピーカー回線：ファンクションスイッ チ番号と同じ番号の放 送先 優先放送：OFF	
			動作モード：外部制御出力選択時 スピーカー回線：ファンクションスイッ チ番号と同じ制御端子 番号	
	5-C-a	マルチリモコンマイク ブロック放送設定	マルチリモコンマイク1～4はすべて同一 SW01：スピーカー01 SW02：スピーカー02 ： SW20：スピーカー20	対応するスピーカー回線
優先放送：OFF			優先放送設定	



分類	画面番号	画面名	初期値	備考
業務放送	5-C-b	マルチリモコンマイク 一斉放送設定	一斉放送：全スピーカー回線	一斉放送に対応する スピーカー回線
			優先放送：OFF	優先放送設定
	5-D-a	リモコンマイク SP回線選択	ブロック選択スイッチ SW01：スピーカー01 SW02：スピーカー02 ： ： SW10：スピーカー10	一斉放送に対応する スピーカー回線
			優先放送：OFF	優先放送設定
	5-D-b	リモコンマイク 一斉放送設定	一斉：全スピーカー回線	一斉放送に対応する スピーカー回線
			優先放送：OFF	優先放送設定
	5-E-a	チャイム SP回線選択	放送先：全スピーカー回線	対応するスピーカー回線
			優先放送：OFF	優先放送設定
	5-E-b	チャイム 音声設定	チャイム1	チャイム音声設定
	5-F-a	外部マイク SP回線選択	放送先：全スピーカー回線	対応するスピーカー回線
			優先放送：OFF	優先放送設定
	5-G-a	外部制御入力 SP回線選択	外部制御入力 01：スピーカー01 02：スピーカー02 ： ： 05：スピーカー05	対応するスピーカー回線
			優先放送：OFF	優先放送設定
			音声：なし	
	5-H-a	ページング SP回線選択	放送先：全スピーカー回線	対応するスピーカー回線
優先放送：OFF			優先放送設定	
5-I-a	BGM SP回線選択	放送先：全スピーカー回線	対応するスピーカー回線	
5-J-a	コールサイン コールサイン音設定	コールサイン1：コールサイン ノボリA コールサイン2：コールサイン クダリA	—	
5-J-b	コールサイン コールサイン連動設定	なし	—	
5-K	優先順位 優先順位設定	すべての放送起動が2位	—	
その他の設定	6-A	外部制御出力設定	1～5 すべてなし	—
	6-B-b	日時設定	工場にて出荷設定実施	本体で保有する年月日情報 を設定
	6-C	自動点検時刻	01:00	—
	6-D	パスワード	0000	—

# 内蔵メッセージ一覧

## ■ 階情報メッセージ

No.	名称	No.	名称	No.	名称	No.	名称
1	1階	21	地下1階	41	体育館2階	61	武道場
2	2階	22	地下2階	42	屋内運動場	62	倉庫
3	3階	23	地下3階	43	駐車場	63	スロープ
4	4階	24	地下4階	44	地下駐車場	64	ペントハウス
5	5階	25	地下5階	45	地下ピット		
6	6階	26	階段	46	屋上駐車場		
7	7階	27	屋上	47	塔屋		
8	8階	28	屋上階	48	この付近		
9	9階	29	東階段	49	エントランスホール		
10	10階	30	西階段	50	ロビー		
11	11階	31	南階段	51	ホール		
12	12階	32	北階段	52	コンコース		
13	13階	33	中央階段	53	荷さばき場		
14	14階	34	中2階	54	バックヤード		
15	15階	35	エレベーター	55	エネルギーセンター		
16	16階	36	エレベーター機械室	56	講堂		
17	17階	37	エスカレーター	57	プール		
18	18階	38	機械室	58	食堂		
19	19階	39	体育館	59	図書館		
20	20階	40	体育館1階	60	調理室		

## ■ 緊急・業務放送内蔵メッセージ

No.	名称	メッセージ内容
1	放送設備点検	コールサイン+「ただいま、放送設備の試験を行っております。ご迷惑をおかけしますが、ご協力をお願いいたします。(女声)」
2	非常放送点検	コールサイン+「ただいまより、非常放送設備の点検を行います。非常放送が流れますが、試験放送ですので、ご安心ください。(女声)」
3	訓練放送	コールサイン+「ただいまより、避難訓練を行います。訓練用の非常放送が流れます。(女声)」
4	地震放送 (地震発生後)	シグナル音+「ただいま地震が発生しました。落ち着いて行動し、揺れがおさまるのをお待ちください。(女声)」
5	定時退社放送	コールサイン+「みなさんお仕事お疲れ様です。本日は定時退社推奨日です。気をつけてお帰りください。(女声)」
6	閉館放送	「まもなく閉館致します。またのご利用をお待ちしております。(女声)」(蛍の光BGMミキシング)
7	閉館放送	コールサイン+「ご来館のお客様へご案内申し上げます。まもなく閉館の時間でございます。またのお越しをお待ちしています。(女声)」
8	停電放送	コールサイン+「ただいま、停電が発生しています。原因を調査中ですのでしばらくお待ちください。(女声)」
9	防犯放送	コールサイン+「当施設では、防犯のため、警備員が店内を巡回し、安全に注意しておりますが、不審なもの、不審者などを見かけましたら、お近くの係員までお知らせください。(女声)」
10	感染症に対する 注意喚起放送	コールサイン+「皆様にご案内いたします。手洗い、マスクの着用など感染症予防へのご理解、ご協力をお願いします。(女声)」
11	ラジオ体操第一	ラジオ体操第一 (号令入り)

# 仕様

品番	WK-EK310	WK-EK320	WK-EK330
常用電源	AC100 V (50 Hz/60 Hz)		
使用温度範囲	0 °C~+45 °C		
定格出力			
WU-PK306使用時	60 W		
WU-PK312使用時	120 W		
WU-PK327使用時	270 W		
WU-PK342使用時	420 W		
消費電力			
WU-PK306使用時	105 W <sup>*1</sup> (190 W 60 W連続出力時)		
WU-PK312使用時	120 W <sup>*1</sup> (340 W 120 W連続出力時)		
WU-PK327使用時	160 W <sup>*1</sup> (530 W 270 W連続出力時)		
WU-PK342使用時	190 W <sup>*1</sup> (630 W 300 W連続出力時)		
非常電源	電圧：DC24 V (別売品蓄電池より供給) 内蔵蓄電池：ニッケル・カドミウム蓄電池、ニッケル・水素蓄電池 充電方式：トリクル充電 使用蓄電池：電力増幅ユニットの種類により使用する蓄電池を選択 WU-PK306使用時 非常放送用蓄電池 NCB-165A, WU-EB220、業務用蓄電池 NCB-600, WU-EB700 WU-PK312使用時 非常放送用蓄電池 NCB-350, WU-EB400、業務用蓄電池 NCB-600, WU-EB700 WU-PK327使用時 非常放送用蓄電池 NCB-600, WU-EB700、業務用蓄電池 NCB-600, WU-EB700 WU-PK342使用時 非常放送用蓄電池 NCB-600, WU-EB700、業務用蓄電池 NCB-600, WU-EB700		
電源監視			
主電源表示	常用電源 (AC100 V) 使用時：緑色点灯		
主回路/非常電源表示	通常：主回路の電源電圧を表示 (正常時緑色点灯) 非常電源電圧点検スイッチ押下時：非常電源の出力電圧を表示 正常：点灯 (緑色) 異常：消灯		
非常系統数	10系統	20系統	30系統
スピーカー回線	10回線	20回線	30回線
	N (通常)、R (緊急)、C (共通) ハイインピーダンス100系 1回線当たり最大200 W		
回線短絡保護	ヒューズレス方式		
周波数特性	ライン系：50 Hz~15 kHz (-1 dB±3 dB) マイク系：100 Hz~10 kHz (-2 dB±3 dB 1 kHz基準)		
ひずみ率	0.5 %以下 (1 kHzにて)		
S/N	65 dB以上 (マイク1/ライン1、マイク2、本体マイク 50 dB以上)		
音質調整	低音：100 Hz±10 dB 高音：10 kHz±10 dB		
本体マイク	非常/業務放送兼用 (音量調節可能) -52 dBV 600 Ω 不平衡 AGC付		
音声入力			
マイク1/ライン1	-60 dBV/-10 dBV 600 Ω 平衡 (本機内部で入力レベル切り替え)		
マイク2	-60 dBV 600 Ω 平衡		
ライン2/点検入力	-10 dBV 10 kΩ 不平衡 (前面ステレオミニジャック、モノミックス)		
ライン3	-10 dBV 10 kΩ 平衡		
チャイム	-20 dBV 10 kΩ 平衡		
外部マイク	0 dBV 10 kΩ 不平衡		
BGM	0 dBV 10 kΩ 平衡		
ページング	-20 dBV 10 kΩ 平衡		
緊急	-10 dBV 10 kΩ 平衡		
音声出力	0 dBV 10 kΩ 平衡		

# 仕様

品番	WK-EK310	WK-EK320	WK-EK330	
非常制御部				
音声警報	音声警報音：第1、第2シグナル音、感知器発報放送、火災放送、非火災放送 言語：日本語、英語、中国語、韓国語（日本語以外は選択可能） 64の出火階情報標準内蔵 階情報の増設可能（別売品）			
階別信号（EL）	10回路	20回路	30回路	
	開放電圧 35 V 短絡電流 10 mA			
火災確認信号（EF）	1回路 開放電圧 35 V 短絡電流 10 mA			
誘導音装置鳴動停止信号（EB）	2回路 無電圧メイク リレー接点、DC50 V 最大制御電流1 A			
非常制御出力	2回路 有電圧ブレイク リレー接点、DC24 V 出力制御電流250 mA			
火災放送移行タイマー	0秒～59分59秒（1秒単位） <sup>※2</sup>			
一斉火災放送移行タイマー	OFF、0秒～59分59秒（1秒単位） <sup>※3</sup>			
操作スイッチ	非常起動、非常復旧、火災、非火災、緊急放送、一斉放送（アッテネーター有効/無効 切り替え）、地震放送停止、放送階選択、放送復旧、業務停電起動、ファンクションスイッチ1～5、コールサイン1～2、非常電源電圧点検 <スイッチカバー内> 動作選択、蓄電池点検、前画面、次画面、取消、カーソル（上下、左右）、決定、コンピューター制御			
表示灯	火災、発報放送、火災放送、非火災放送、非常起動指示、音声警報選択指示、連動、連動一斉、発報連動停止、点検中、緊急放送、優先一斉放送、ファンクションスイッチ作動、出火階、階別作動、放送階選択指示、主電源、停電放送、地震放送、主回路/非常電源、異常、非常用蓄電池充電中、業務用蓄電池充電中、マイク指示			
液晶画面	16桁×2行 LEDバックライト			
非常リモコン	最大4台接続可能			
電源出力	DC24 V、最大電流 1.4 A			
通信・制御	LB+、LB-（2回路）、CPU OFF、EMG、URG			
音声入出力	音声入力、モニター出力			
マルチリモコンマイク	最大4台接続可能			
電源出力	DC24 V、最大電流 1.0 A 非常リモコンと合わせてシステムで最大4台までの電源供給が可能 4台を超える場合はWR-MC100B（マルチリモコンマイク）にACアダプターが必要（別売品）			
通信	LB+、LB-（2回路）			
音声入力	音声入力			
マルチリモコンマイク	最大4台接続可能			
電源出力	DC24 V、最大電流 1.0 A 非常リモコンと合わせてシステムで最大4台までの電源供給が可能 4台を超える場合はWR-MC100B（マルチリモコンマイク）にACアダプターが必要（別売品）			
通信	LB+、LB-（2回路）			
音声入力	音声入力			
リモコンマイク	最大2台まで接続可能			
電源出力	DC24 V、最大電流 200 mA			
制御入出力	制御入力10、一斉、放送制御、放送中出力、コールサイン上り/下り			
音声入力	音声入力			
制御入力				
緊急地震放送起動入力	1回路、	無電圧メイク接点	開放電圧 35 V、	短絡電流 10 mA
外部マイク制御入力	1回路、	無電圧メイク接点	開放電圧 5 V、	短絡電流 1 mA
チャイム制御入力	1回路、	無電圧メイク接点	開放電圧 5 V、	短絡電流 1 mA
BGM制御入力	1回路、	無電圧メイク接点	開放電圧 5 V、	短絡電流 1 mA
ペーシング制御入力	1回路、	無電圧メイク接点	開放電圧 5 V、	短絡電流 1 mA
外部制御入力	5回路、	無電圧メイク接点	開放電圧 5 V、	短絡電流 1 mA
停電起動入力	1回路、	無電圧メイク接点	開放電圧 35 V、	短絡電流 2 mA
緊急放送制御入力	1回路、	無電圧メイク接点	開放電圧 35 V、	短絡電流 2 mA
制御出力				
RU+	1回路 有電圧出力 DC24 V、制御電流100 mA			
外部制御出力	5回路 オープンコレクタ方式、制御電圧DC35 V、制御電流80 mA			

品番	WK-EK310	WK-EK320	WK-EK330
モニター	出力レベルメーター 出力0.3 W 8 Ω 業務放送時モニター音量調節付き（操作パネル面） ハウリング防止機能付		
内蔵チャイム音源	3種類（ウエストミンスターの鐘、他2種類）		
内蔵コールサイン音源	7種類（上り4音 2種類、下り4音 2種類、他3種類）		
内蔵メッセージ	11種類（緊急放送、業務放送用メッセージ）		
点検用音源	2種類（内蔵音源）		
自己診断機能	蓄電池電圧点検、非常／業務放送兼用マイク点検、非常リモコン通信点検、 スピーカー回線短絡、電力増幅ユニット点検、出力端子過電流点検、コンピューター 異常		
メモリーカード	SDHCカード：4 GB、8 GB、16 GB、32 GB SDカード：2 GB （miniSDカード、microSDカードは除く） SD／SDHCメモリーカードスロット（機器内部） 設定データ、動作履歴データ、音源データに対応 音源データ：2種類の音源ファイルを再生可能 （ファイル形式：WAV、サンプリング周波数：44.1 kHz、16 bit、ステレオ <sup>※4</sup> ／モ ノラル）		
寸法	幅450 mm 高さ664 mm 奥行き150 mm		幅 450 mm 高さ 842 mm 奥行き 150 mm
質量	本体のみ 約13 kg 約17 kg		
電力増幅ユニット、蓄電池、組込み時			
WU-PK306 非常放送用蓄電池のみ	約20 kg	約24 kg	
使用時 非常放送用・業務放送用蓄電池	約25 kg	約29 kg	
WU-PK312 非常放送用蓄電池のみ	約21 kg	約25 kg	
使用時 非常放送用・業務放送用蓄電池	約26 kg	約30 kg	
WU-PK327 非常放送用蓄電池のみ	約26 kg	約30 kg	
使用時 非常放送用・業務放送用蓄電池	約30 kg	約34 kg	
WU-PK342 非常放送用蓄電池のみ	約27 kg	約31 k	
使用時 非常放送用・業務放送用蓄電池	約31 kg	約35 kg	
仕上げ	パネル：AVライトグレー半艶塗装（マンセルN8近似色 日塗工 CN-80近似色）		
カラーユニバーサルデザイン <sup>※5</sup>	対応		

※1：この表示は電気用品安全法の技術基準に基づくものを想定しています。

※2：2分～5分以外の設定を行う場合は、所轄消防署の指導にしてください。

※3：OFF、0秒、2分～5分以外の設定を行う場合は、所轄消防署の指導にしてください。

※4：再生時はモノラル出力

※5：カラーユニバーサルデザイン（CUD）

色の見えかたが異なる（先天的な色弱、白内障、緑内障など）人にも情報がきちんと伝わるよう、色使いに配慮したデザインを言います。

本機はカラーユニバーサルデザインに配慮して作られており、NPO法人カラーユニバーサルデザイン機構の認証を取得しています。

# 設定表

## 基本設定表

		設定項目	設定
機器構成	本体局数		10局/20局/30局
	電力増幅ユニット		60 W/120 W/270 W/420 W
	非常リモコン台数		台/なし
	マルチリモコンマイク台数		台/なし
音声警報	発信機・手動起動		発報放送/火災放送
	発報連動		連動/停止
	感知器連動		連動/連動一斉
	言語	第一外国語	英語/中国語/韓国語
		第二外国語	英語/中国語/韓国語
		第三外国語	英語/中国語/韓国語
	発報放送回数		回/無限回
	発報放送間隔		秒 (00~60秒)
	火災放送移行タイマー (第一タイマー)		分 秒 (0分00秒~59分59秒)
一斉火災放送移行タイマー (第二タイマー)		分 秒 (0分00秒~59分59秒) /OFF	
手動連動		連動/個別	
コールサイン	コールサイン1スイッチ		上り4音 A/下り4音 A/上り4音 B/下り4音 B メロディー1~3
	コールサイン2スイッチ		上り4音 A/下り4音 A/上り4音 B/下り4音 B メロディー1~3
	コールサイン連動		なし/チャイム/外部マイク/ページング 外部制御入力 1/2/3/4/5
外部制御出力	1	なし/地震放送/音声警報/発報放送/火災放送 一斉火災放送/非火災放送/マイク放送/異常/業務放送 緊急放送/点検中/ファンクション 1/2/3/4/5	
	2	なし/地震放送/音声警報/発報放送/火災放送 一斉火災放送/非火災放送/マイク放送/異常/業務放送 緊急放送/点検中/ファンクション 1/2/3/4/5	
	3	なし/地震放送/音声警報/発報放送/火災放送 一斉火災放送/非火災放送/マイク放送/異常/業務放送 緊急放送/点検中/ファンクション 1/2/3/4/5	
	4	なし/地震放送/音声警報/発報放送/火災放送 一斉火災放送/非火災放送/マイク放送/異常/業務放送 緊急放送/点検中/ファンクション 1/2/3/4/5	
	5	なし/地震放送/音声警報/発報放送/火災放送 一斉火災放送/非火災放送/マイク放送/異常/業務放送 緊急放送/点検中/ファンクション 1/2/3/4/5	

出火階・連動階 設定表

EL 階情報 No.	階情報		放送階選択スイッチ		連動階																																	
	メッセージ名称	系統名	階	SW No.	1	2	3	4	5	6	7	8	9	10	11	12	13	14	15	16	17	18	19	20	21	22	23	24	25	26	27	28	29	30				
1				1																																		
2				2																																		
3				3																																		
4				4																																		
5				5																																		
6				6																																		
7				7																																		
8				8																																		
9				9																																		
10				10																																		
11				11																																		
12				12																																		
13				13																																		
14				14																																		
15				15																																		
16				16																																		
17				17																																		
18				18																																		
19				19																																		
20				20																																		
21				21																																		
22				22																																		
23				23																																		
24				24																																		
25				25																																		
26				26																																		
27				27																																		
28				28																																		
29				29																																		
30				30																																		

出火階







## 高所設置製品に関するお願い

本機を高所に設置してお使いの場合、落下によるけがや事故を未然に防止するため、下記のような状態ではないか、日常的に確認してください。

特に10年を超えてお使いの場合は、定期的な点検回数を増やすとともに買い換えの検討をお願いします。詳しくは、販売店または施工業者に相談してください。

このような状態ではありませんか？	直ちに使用を中止してください
<ul style="list-style-type: none"><li>● 本機を使用せずに放置している。</li></ul>	事故防止のため、必ず販売店または施工業者に <b>撤去</b> を依頼してください。
<ul style="list-style-type: none"><li>● 取付ねじがゆるんだり、抜けたりしている。</li><li>● 取付部がぐらぐらしたり、傾いたりしている。</li><li>● 本機および取付部に破損や著しいさびがある。</li></ul>	事故防止のため、必ず販売店または施工業者に <b>点検</b> を依頼してください。

施工説明書に記載されていない方法や、指定の部品を使用しない方法で施工されたことにより事故や損害が生じたときには、当社では責任を負えません。また、その施工が原因で故障が生じた場合は、製品保証の対象外となります。

■使いかた・お手入れ・修理などは、まず、お買い求め先へご相談ください。

■その他ご不明な点は下記へご相談ください。

システムお客様ご相談センター

電話 フリーダイヤル  **0120-878-410** 受付：9時～17時30分（土・日・祝日は受付のみ）  
※携帯電話からもご利用になれます。

ホームページからのお問い合わせは [https://connect.panasonic.com/jp-ja/support\\_cs-contact](https://connect.panasonic.com/jp-ja/support_cs-contact)

ご使用の回線（IP電話やひかり電話など）によっては、回線の混雑時に数分で切れる場合があります。

### 【ご相談窓口におけるお客様の個人情報のお取り扱いについて】

パナソニック コネクト株式会社およびグループ関係会社は、お客様の個人情報をご相談対応や修理対応などに利用させていただき、ご相談内容は録音させていただきます。また、折り返し電話をさせていただくための発信番号を通知いたしております。なお、個人情報を適切に管理し、修理業務等を委託する場合や正当な理由がある場合を除き、第三者に開示・提供いたしません。個人情報に関するお問い合わせは、ご相談いただきました窓口にご連絡ください。

パナソニック コネクト株式会社

パナソニック エンターテインメント & コミュニケーション株式会社

〒812-8531 福岡県福岡市博多区美野島四丁目1番62号

© Panasonic Entertainment & Communication Co., Ltd. 2024

PUQX1008VA  
meSe0920-4034  
Printed in China