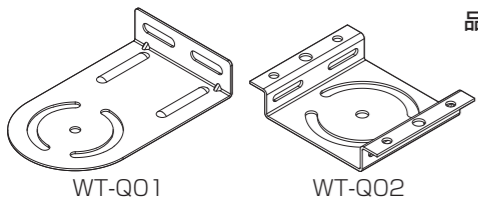


ホーンスピーカ取付金具



品番 **WT-Q01**
WT-Q02

このたびは、パナソニック製品をお買い上げいただき、まことにありがとうございます。

- 工事説明書をよくお読みのうえ、正しく安全にお使いください。
- **ご使用前に「安全上のご注意」を必ずお読みください。**

工事説明書に記載されていない方法や、指定の部品を使用しない方法で施工されたことにより事故や損害が生じたときには、当社では責任を負えません。また、その施工が原因で故障が生じた場合は、製品保証の対象外となります。

パナソニック コネクト株式会社

パナソニック

エンターテインメント & コミュニケーション株式会社

〒812-8531 福岡県福岡市博多区美野島四丁目1番62号
電話 フリーダイヤル 0120-878-410

© Panasonic Entertainment & Communication Co., Ltd. 2024

PUQX1018WA
meSh0920-3054

商品概要

このホーンスピーカー取付金具（以下、本金具）はWT-7015、WT-7030、WS-NFシリーズ（WS-NF015-K/W、WS-NF055-K/W、WS-NF075-K/W）、WS-BN010-K/Wを天井または壁面に取り付けるための金具です。

- WT-Q01：壁面取付用
- WT-Q02：天井取付用

付属品をご確認ください

六角ボルト (M10×25)	2
六角ナット (M10用)	2
平座金 (M10用)	4
ばね座金 (M10用)	2
工事説明書 (4組につき1部)	1

免責について

弊社はいかなる場合も以下に関して一切の責任を負わないものとします。

- ① 本商品に関連して直接または間接に発生した、偶発的、特殊、または結果的損害・被害
- ② お客様の誤使用や不注意による障害または本商品の破損など不便・損害・被害
- ③ お客様による本商品の分解、修理または改造が行われた場合、それに起因するかどうかにかかわらず、発生した一切の故障または不具合
- ④ 本商品の故障・不具合を含む何らかの理由または原因により、拡声ができないことなどで被る不便・損害・被害
- ⑤ 本商品の不良・不具合以外の事由（取付工事の不備、建屋側取付面の不良などを含む）による落下などによる不便・損害・被害

安全上のご注意

必ずお守りください

人への危害、財産の損害を防止するため、必ずお守りいただくことを説明しています。

- 誤った使いかたをしたときに生じる危害や損害の程度を区分して、説明しています。

	警告	「死亡や重傷を負うおそれがある内容」です。
	注意	「軽傷を負うことや、財産の損害が発生するおそれがある内容」です。

- お守りいただく内容を次の図記号で説明しています。(次は図記号の例です)

	してはいけない内容です。
	実行しなければならない内容です。

警告	
	<p>工事は販売店に依頼する 工事には技術と経験が必要です。火災、感電、けが、器物損壊の原因となります。</p> <ul style="list-style-type: none"> ● 必ず販売店に依頼してください。 <p>高所作業は資格者が行う 工事には技術と経験が必要です。火災、感電、けが、器物損壊の原因となります。</p> <ul style="list-style-type: none"> ● 必ず販売店に依頼してください。 <p>アンカーの引抜強度を確保できる場所に取り付ける 落下や転倒によるけがや事故の原因となります。</p> <p>ねじやボルトは指定されたトルクで締め付ける 落下によるけがや事故の原因となります。</p> <p>設置の説明にしたがって壁または、天井にしっかり取り付ける けがや事故の原因となります。</p> <p>定期的に点検する 金具やねじがさびると、落下によるけがや事故の原因となります。</p> <ul style="list-style-type: none"> ● 点検は、販売店に依頼してください。 <p>外郭部にひびや割れが発生した場合は、使用をやめ取り外す 落下の原因となります。</p> <ul style="list-style-type: none"> ● 必ず販売店に依頼してください。 <p>使用しなくなった、あるいは使用不可になった場合、放置せずに取り外す 種々の部品の腐食により、落下の原因となります。</p> <ul style="list-style-type: none"> ● 必ず販売店に依頼してください。 <p>地震後は必ず点検する 本体取付部が損傷し、落下の原因となります。</p> <ul style="list-style-type: none"> ● 必ず販売店に依頼してください。
	<p>アンプの電源を入れたまま工事、配線をしない 火災や感電の原因となります。</p> <p>ぶら下がらない。足場代わりにしない けがや事故の原因となります。</p> <p>適合スピーカー以外は取り付けない 落下によるけがや事故の原因となります。</p> <p>可燃性ガスの雰囲気の中で使用しない 爆発によるけがの原因となります。</p> <p>塩害や腐食性ガスが発生する場所に設置しない 取付部が劣化し、落下によるけがや事故の原因となります。</p> <p>振動する場所に取り付けけない 振動で金具が破損し、落下によるけがや事故の原因となります。</p>

警告	
	<p>湿気やほこりの多い場所に設置しない 火災や感電の原因となります。</p> <p>油の付着しやすい場所に設置しない 取付部が劣化し、落下によるけがや事故の原因となります。</p> <p>スピーカーや金具に異常があったら放置しない 長期にわたって放置すると、各部の劣化が進み、落下によるけがや事故の原因となります。</p> <ul style="list-style-type: none"> ● 取り外しは、販売店に依頼してください。 <p>変形した取付金具・損傷した外郭部品を使って本機を設置しない ● 落下の危険性があり、事故の原因となります。</p>
	<p>分解しない、改造しない 落下によるけがや事故の原因となります。</p> <ul style="list-style-type: none"> ● 必ず販売店に依頼してください。

注意	
	<p>人がぶつからない高さに取り付ける けがの原因となります。</p> <p>廃棄は専門業者に依頼する 燃やすと化学物質などで目を痛めたり、火災、やけどの原因となります。</p>
	<p>ふみ台や腰掛けにしない けがの原因となります。</p> <p>無理な力を加えない 取付部が破損し、落下によるけがや事故の原因となります。</p>

工事上のお願い

設置作業は、設置後の安全に関わる重要な作業です。設置中および設置後の事故を防ぐため、工事は販売店や専門の工事店に依頼してください。また、必ず定期的に保守点検を行ってください。点検は、販売店に依頼してください。落下などの事故を防ぐため、以下の項目を必ずお守りください。

工事上の安全注意事項

スピーカーを取り付けるときは、以下の事項をよくお読みのうえ事故が発生しないように注意してください。

- ヘルメット、安全靴、安全帯などの安全具を必ず着用してください。
- 一人作業は禁止です。
- 高所作業車操作、足場組み立てについては、必ず有資格者が作業してください。
- 作業は、周囲に人がいないことを確認してから行ってください。
- 落下、転落など安全対策を実施してください。
- スピーカーを接続する際には、接続されるアンプなどの機器の電源を切ってから作業してください。感電の原因となります。
- 作業が安全・確実に行えるよう、その他安全管理の徹底を行ってください。

設置について

- 以下のような場所での設置および使用はできません。
 - 雪の落下が予想されるような場所（軒下なども含む）
 - プールなど、薬剤を使用する場所
 - 工場や厨房などの蒸気や油分の多い場所、および可燃性雰囲気中などの特殊環境の場所
 - 海上や海岸通り、および腐食性ガスが発生する場所
 - 車輻や船舶など振動の多い場所（本金具は車載用ではありません）
 - 体育館などのスポーツ施設で使用する場合などで、ボールなどが直接ぶつかる場所
 - 使用するスピーカーの使用温度範囲を超える場所

使用するねじやボルトについて

- スピーカーを取り付けるねじやボルトは、必ず付属されたものを使用してください。その他、現地調達するアンカーやボルトは、必ずステンレス製の規格品を使用してください。
- 緩み止めのために平座金（みがき丸）とばね座金を使用してください。
- 木ねじは使用しないでください。

ねじやボルトの締め付けについて

- ねじやボルトは指定されたトルクで締め付けを行ってください。過度なトルクで締めると、ねじ山が破損し落下の原因になります。また、弱いトルクで締めるとねじの緩みの原因になります。
- 締め付けの際にトルクを指定するため、トルクドライバーやトルクレンチを使用してください。
- トルクドライバーやトルクレンチはトルク指定を行える範囲に制限があります。指定された推奨トルク値を参考にして、適切なトルクドライバーやトルクレンチを使用してください。
- トルク管理が難しいインパクトドライバーや電動ドライバーの使用は、ねじやボルトの破損の原因になりますので、使用しないでください。
- ねじやボルトはまっすぐ締めてください。締めたあとは、目視にて、がたつきがなく、しっかりと締められていることを確認してください。

スピーカーと本金具の取り付けについて

- スピーカーの取付金具と本金具を止めるボルトは以下のトルクで締め付けてください。

取付金具（品番）	推奨締め付トルク
WT-Q01	24.5 N・m {250 kgf・cm}
WT-Q02	24.5 N・m {250 kgf・cm}

- スピーカーの取付金具を取り付ける壁などの部分は、しっかりした場所に取り付けてください。
- アンカー1本あたり、下表の最低引抜強度の5倍以上の引抜強度が必要です。

スピーカー（品番）	最低引抜強度	
	WT-Q01	WT-Q02
WT-7015	1.4 kN {141 kgf}	0.7 kN {71 kgf}
WT-7030	1.4 kN {141 kgf}	0.7 kN {71 kgf}
WS-NF015-K/W	1.7 kN {174 kgf}	0.9 kN {92 kgf}
WS-NF055-K/W	1.7 kN {174 kgf}	0.9 kN {92 kgf}
WS-NF075-K/W	2.0 kN {205 kgf}	1.0 kN {102 kgf}
WS-BN010-K/W	1.7 kN {174 kgf}	0.9 kN {92 kgf}

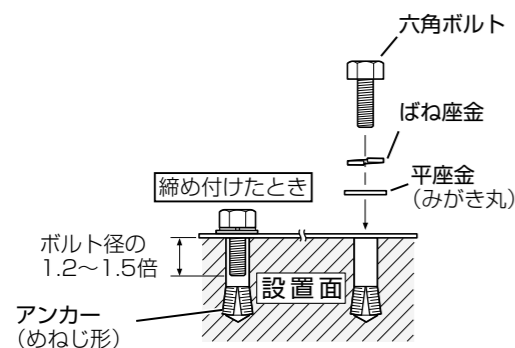
- 本金具の設置面への取り付けは取付金具ごとに以下のボルトを使用し、指定された締め付トルクで固定してください。

取付金具（品番）	使用ボルト	推奨締め付トルク
WT-Q01	M10：2本	24.5 N・m {250 kgf・cm}
	M12：2本	42 N・m {425 kgf・cm}
WT-Q02	M8：4本	12.5 N・m {128 kgf・cm}

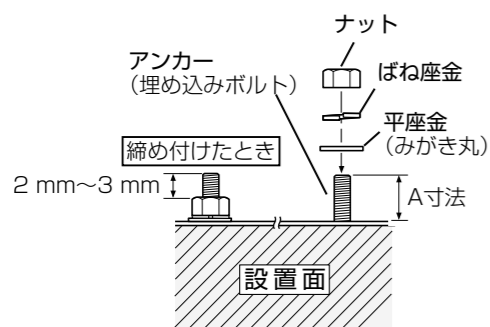
工事上のお願い (つづき)

- アンカーに締結するボルトの長さは、ボルト径の1.2~1.5倍以上の適合長さを確保してください。また、アンカーに合わせて、ねじがアンカーの底に当たらないなど、確実に締結されていることを確認してください。また、埋め込みボルトの場合は、スピーカー本体を取り付けたときに、A寸法がナットを貫通して2 mm~3 mm程度余裕があることを確認してください。

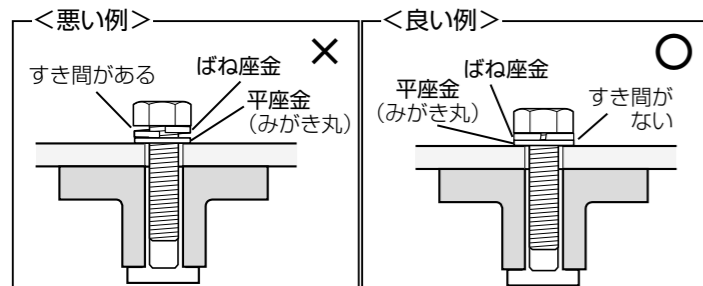
アンカーがめねじ形の場合の六角ボルトの長さ



アンカーが埋め込みボルトの場合のねじ推奨凸量 (A寸法)



- ばね座金および平座金 (みがき丸) を用いて、必ず緩み止めを施してください。
- ばね座金がしっかりと圧縮されていることを目視で確認してください。



スピーカー角度の調整について

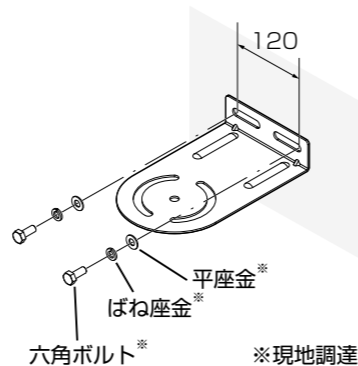
- 必ず水平より下向きになるように設置してください。
- スピーカーの角度を調整する場合は、必ず取付金具のねじを緩めてから行ってください。ねじが締められた状態で無理やり角度を変えようとすると、本金具やスピーカーに無理な負荷がかかり、破損の原因になります。角度を調整したあとは、必ず緩めたねじを指定されたトルクで締めてください。

設置

壁面に取り付ける場合 (WT-Q01)

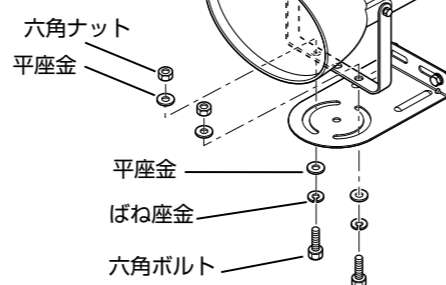
1. 壁面にアンカーを打ち込む

アンカーが、めねじ形の場合、M10 またはM12ボルトで取り付けます。緩み止めのため、平座金とばね座金を使用してください。アンカーが埋め込みボルトの場合は、ナットで取り付けしてください。



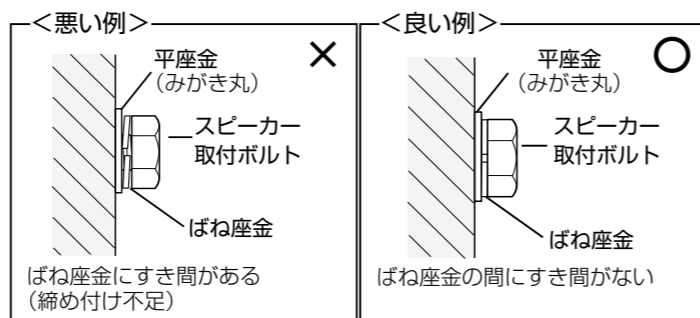
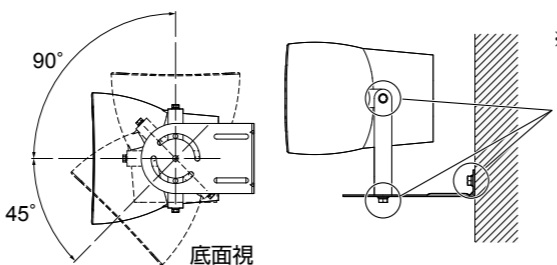
2. スピーカー本体を本金具に付属の六角ボルト、平座金、ばね座金、六角ナットで仮止めする

スピーカー本体
イラストはWT-7015

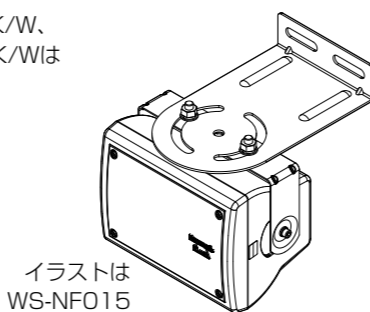


3. 水平角度を調整し、手順②で仮止めした六角ナットをトルクレンチで締め付ける

水平角度は最大135°まで調整できます。
[推奨締め付トルク] 24.5 N・m {250 kgf・cm}



WS-NF015-K/W、WS-NF055-K/W、
WS-NF075-K/W、WS-BN010-K/Wは
右図のように取り付けください。

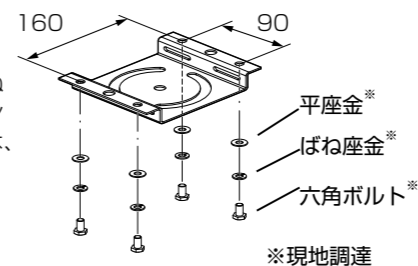


イラストは
WS-NF015

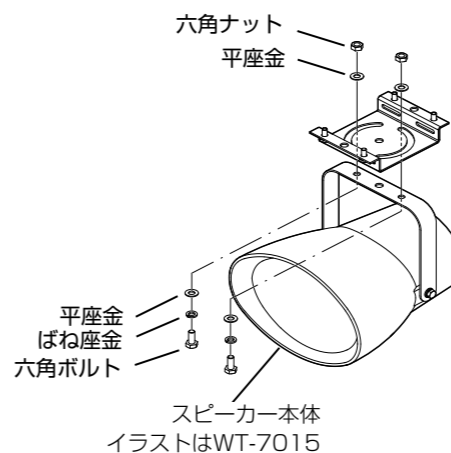
天井に取り付ける場合 (WT-Q02)

1. 天井にアンカーを打ち込む

アンカーが、めねじ形の場合、M8ボルトで取り付けます。緩み止めのため、平座金とばね座金を使用してください。アンカーが埋め込みボルトの場合は、ナットで取り付けください。

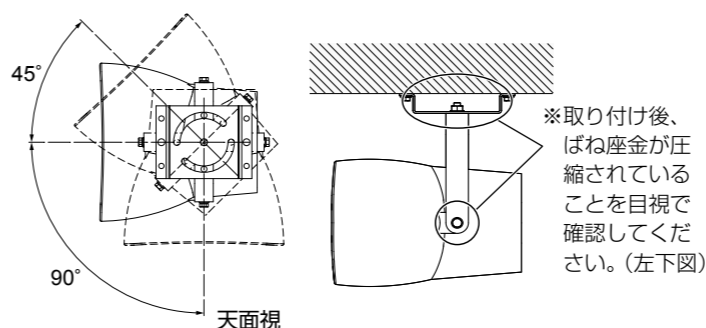


2. スピーカー本体を本金具に付属の六角ボルト、平座金、ばね座金、六角ナットで仮止めする



3. 水平角度を調整し、手順②で仮止めした六角ナットをトルクレンチで締め付ける

水平角度は最大135°まで調整できます。
[推奨締め付トルク] 24.5 N・m {250 kgf・cm}



仕様

品番	WT-Q01	WT-Q02
角度調整	最大135°	
材質	SPCC t=2.9	
寸法	262.9 mm (縦) 160 mm (横) 50 mm (高さ)	140 mm (縦) 180 mm (横) 32.9 mm (高さ)
質量	約1kg	約780g
仕上げ	黒色塗装	
適合スピーカー	WT-7015、WT-7030、 WS-NF015-K、WS-NF015-W、WS-NF055-K、 WS-NF055-K、WS-NF075-K、WS-NF075-W、 WS-BN010-K、WS-BN010-W	

高所設置製品に関するお願い

安全にお使いいただくために、1年に1回をめやすに、販売店または施工業者による点検をおすすめします。

本金具を高所に設置してお使いの場合、落下によるけがや事故を未然に防止するため、下記のような状態ではないか、日常的に確認してください。特に10年を超えてお使いの場合は、定期的な点検回数を増やすとともに買い換えの検討をお願いします。詳しくは、販売店または施工業者に相談してください。

このような状態ではありませんか？	直ちに使用を中止してください
● 本金具を使用せずに放置している。	事故防止のため、必ず販売店または施工業者に撤去を依頼してください。
● 取付ねじがゆるんだり、抜けていたりしている。 ● 取付部がぐらぐらしたり、傾いたりしている。 ● 本金具および取付部に破損や著しいさびがある。	事故防止のため、必ず販売店または施工業者に点検を依頼してください。

長期間使用に関するお願い

安全にお使いいただくために、販売店または施工業者による定期的な点検をお願いします。

本金具を長年お使いの場合、外観上は異常がなくても、使用環境によっては部品が劣化している可能性があり、故障したり、事故につながることもあります。下記のような状態ではないか、日常的に確認してください。特に10年を超えてお使いの場合は、定期的な点検回数を増やすとともに買い換えの検討をお願いします。詳しくは、販売店または施工業者に相談してください。

このような状態ではありませんか？	直ちに使用を中止してください
● 故障がある。	故障や事故防止のため、電源を切り、必ず販売店または施工業者に点検や撤去を依頼してください。