

- 製品の仕様、付属品およびデザインは予告なく変更する場合があります。記載内容は2023年6月現在のものです。

ハイフレックスアンプ WP-MA032

■ 概要

本機は、USBオーディオ機能やミキサー機能をもつ、30 W×2(4 Ω/8 Ω負荷)の2チャンネルミキシングアンプです。

- D級増幅回路とスイッチング電源の採用により電力損失を大幅に低減し、省スペース化を実現。
- アンプ部は、BTL接続により、60 W×1チャンネルの100系ハイインピーダンスアンプとして使用可能。
- USBオーディオ入出力機能を搭載。PCを本機に直接接続して、Web会議とリアル拡声とのハイブリット運用が可能。
- アナログ音声の入出力は

入力系統:ワイヤレスマイク入力、マイク入力、ライン入力(ステレオ、モノラル)

出力系統:ライン出力(ステレオ、モノラル)、スピーカー出力

を装備し、様々な接続パターンに対応。

- 1.9 GHz帯デジタルワイヤレスマイクシステムのアンテナステーション(WX-SR152:別売品)を接続可能。
- 制御入出力機能を搭載、外部機器からアンプ出力音量などを制御可能。

■ 仕様

電源	AC100 V 50 Hz/60 Hz	
消費電力	60 W ※1 140 W (30 W × 2 4 Ω 定格出力時)	
増幅方式	D 級(Class D)動作 ※2	
定格出力	30 W×2 (4/8 Ω) 60 W×1 (100 系、BTL 出力による)	
最大出力	30 W×2 (4 Ω)	
周波数特性	50 Hz ~ 20 kHz	
ひずみ率	0.3% 以下 (1 kHz, 8 Ω 動作時)	
S/N	85 dB TYP (IHF-A, WTD, ライン 1 入力 → スピーカー出力)	
入力	マイク 3 ※3	-56 dBV(前面 VR 付)、平衡、コンボジャック
	ワイヤレスマイク 1、2 ※4	-20 dBV(前面 VR 付)、平衡、コネクタースター端子台
	ライン 1	-10 dBV(前面 VR 付、ステレオ)、不平衡、ピンジャック×2
	ライン 2 ※3	-10 dBV(前面 VR 付、モノラル)、平衡、コネクタースター端子台
出力	ライン 1	0 dBV(ステレオ)、不平衡、ピンジャック×2
	ライン 2	-10 dBV、不平衡、コネクタースター端子台
	スピーカー出力	適合負荷 4 Ω/8 Ω/167 Ω、コネクタースター端子台
USB オーディオ入出力	USB Type-C、USB Audio Class1.0	
制御入出力	VCA 入力×1、制御入力×2、制御出力×2、 制御出力用電源 (DC +5 V、最大 50 mA)×1、 コネクタースター端子台	
アンテナステーション用入力 ※4	WX-SR152 専用 (2 チャンネル)、RJ45 コネクタースター 供給電源 DC +24 V、最大 200 mA	
使用温度範囲	0 °C ~ 35 °C(設置場所の室温)	
寸法	幅 420 mm 高さ 44 mm 奥行き 295 mm(突起部除く)	
質量	約 3.5 kg	
仕上げ	黒色塗装(マンセル N1 近似色)	

※1 電気用品安全法に基づくものです。

※2 本機はD級増幅方式を採用しているため、方式の特性上、出力端子(スピーカー出力)の信号に可聴帯域より高い周波数成分を含みます。

出力端子へスピーカー以外(例:レベルメーター)を接続する場合には、接続機器の仕様によっては正しく動作しない場合があります。

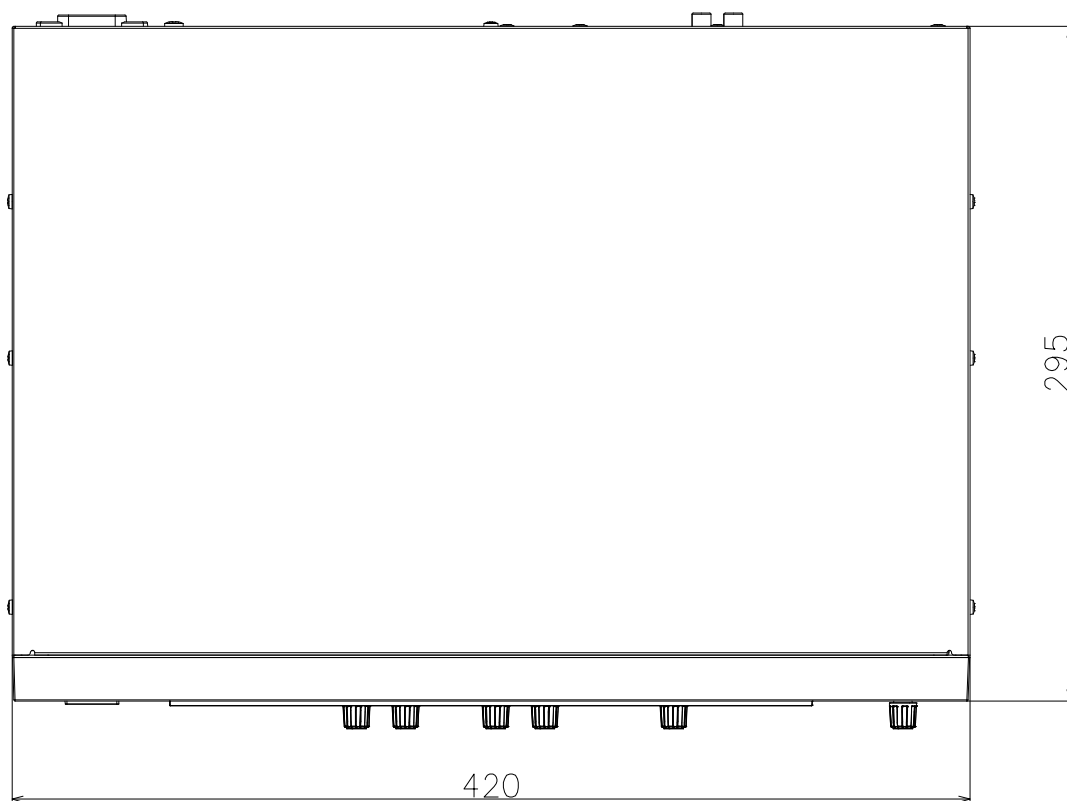
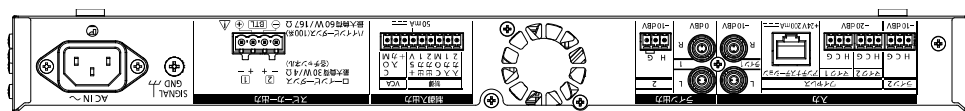
※3 マイク 3 入力とライン 2 入力はどちらか選択して使用します。

※4 ワイヤレスマイク入力(1、2)と、アンテナステーション用入力はどちらか選択して使用します。

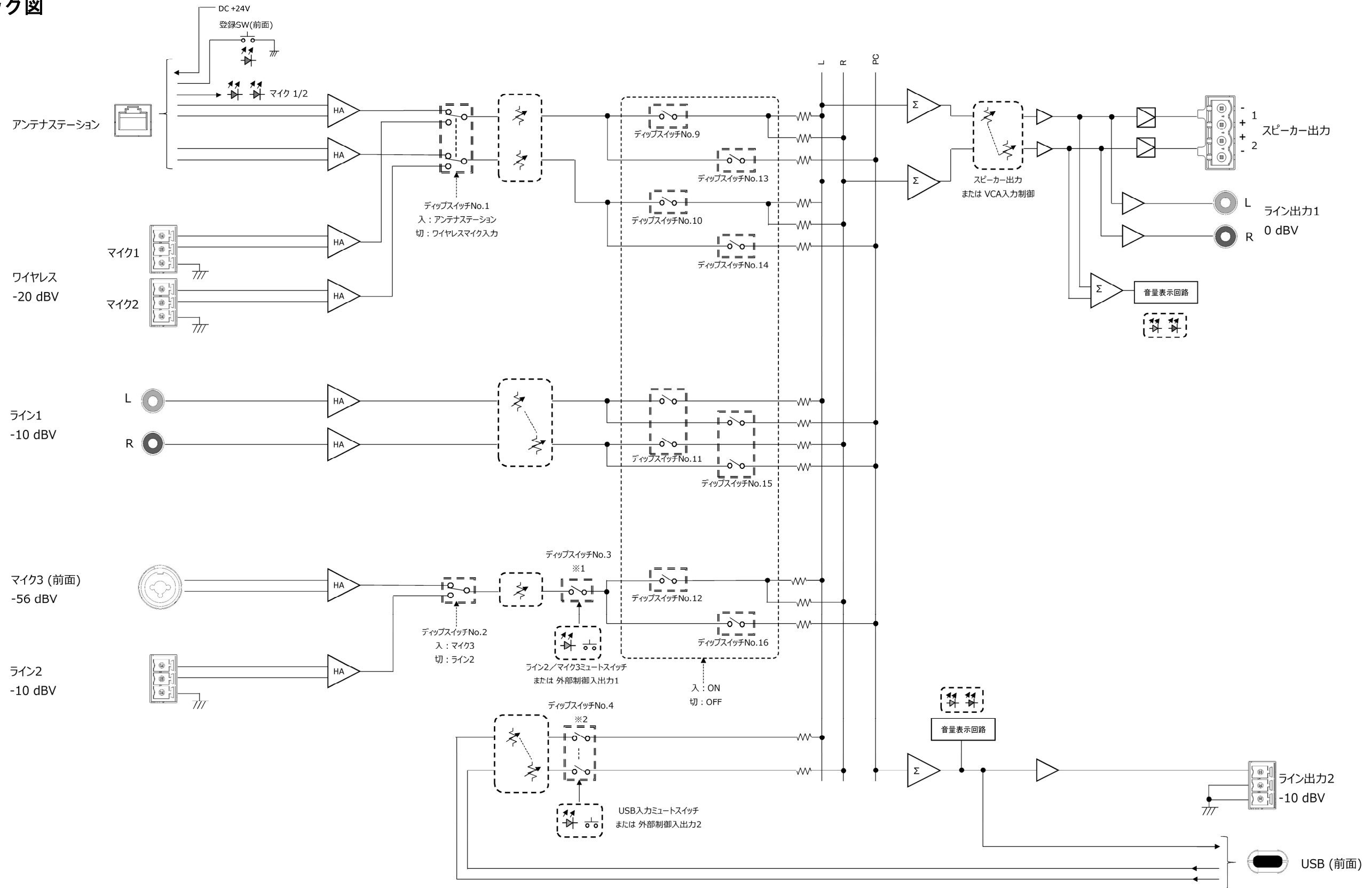
■付属品

取扱説明書	1冊	誤操作防止用パネル	1個
保証書	1式	パネル取付用スタッド	2本
電源コード(約2 m)	1本	パネル取付ねじ	2本
電源コードクランプ	1個		

■外観寸法図 (単位: mm)



■ブロック図



※1 起動時にディップスイッチNo.3が「入」のとき、ライン2/マイク3入力ミュート解除ON状態（ミュートしていない状態）で起動します。「切」のとき、ミュート解除OFF状態（ミュート状態）で起動します。

※2 起動時にディップスイッチNo.4が「入」のとき、USB入力ミュート解除ON状態（ミュートしていない状態）で起動します。「切」のとき、ミュート解除OFF状態（ミュート状態）で起動します。