

●製品の仕様、付属品およびデザインは予告なく変更する場合があります。記載内容は2024年5月現在のものです。

## 電源制御ボックス WU-RB140

### ■ 概要

- 壁掛形およびラック形非常用放送設備からの非常制御信号により、非常放送時にローカルアンプの電源を遮断する電源制御器です。

### ■ 仕様

制御電源	DC24 V、10 mA
制御方式	非常時 DC24 V 断でコンセント出力断
コンセント	AC100 V 50 Hz/60 Hz
電源定格	電力容量：最大 800 W 電流容量：最大 10 A
表示灯	通電表示灯(コンセント出力時点灯)
適合ボックス	露出 JIS C 8340 (スイッチボックス 1 個用 深形) 埋込 JIS C 8340 (スイッチボックス 1 個用 カバー付き)
寸法	プレート：70 mm(幅)×120 mm(高さ)×6.5 mm(厚さ) 本体：50.4 mm(幅)×110 mm(高さ)×37.4 mm(厚さ)
質量	約 120 g
仕上げ	プレート：アルミ(シルバー) 本体：ABS樹脂(ミルクイーホワイト)

※他の機器と一緒に同一のボックス内に施工する場合は、絶縁のためセパレータを設けてください。

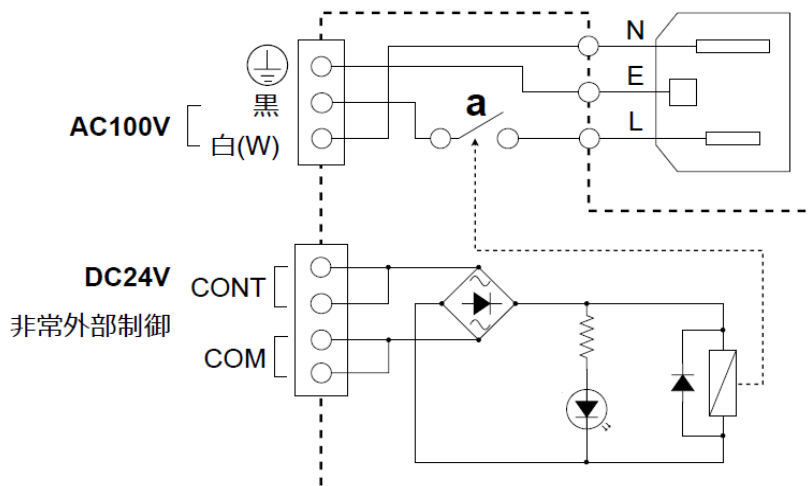
※付属のプレートを他のプレートに置き換える場合は、パナソニック製フルカラープレート3コ用を使用してください。

※通電表示灯は制御入力端子に接続された信号電圧で点灯/消灯させているため、ブレーカー断などでコンセントにACが通電されていなくても点灯する場合があります。

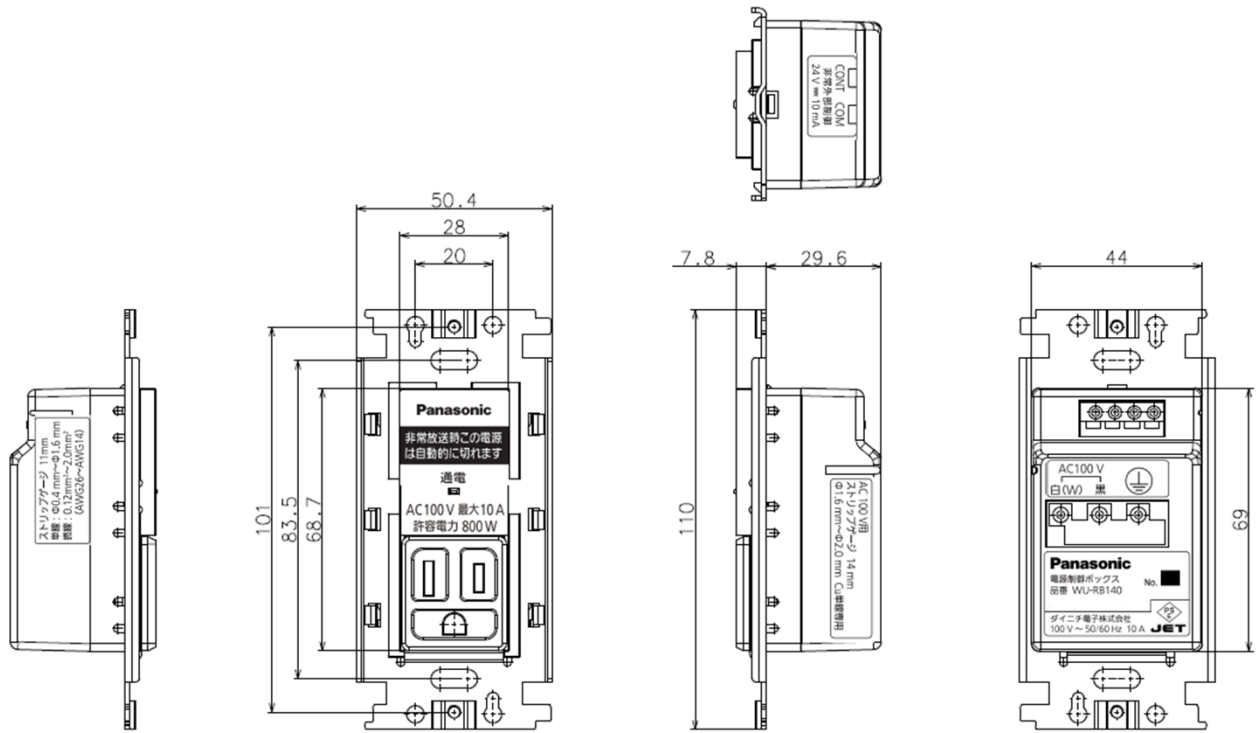
### ■ 付属品

取扱説明書 兼 保証書……………1冊 新金属プレート3コ用……………1個  
ユニット取付ねじ(皿小ねじM4×35)……………2本

### ■ ブロックダイアグラム



■ 外形寸法図 (単位 : mm)



■ 新金属プレート取付時 (単位 : mm)

