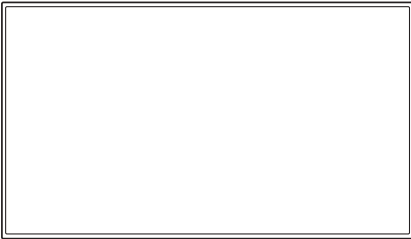


取扱説明書 基本ガイド

UHD 液晶ディスプレイ **業務用**

品番	TH-65SQ2HJ (65V 型)	TH-86EQ2J (86V 型)
	TH-55SQ2HJ (55V 型)	TH-75EQ2J (75V 型)
	TH-50SQ2HJ (50V 型)	TH-65EQ2J (65V 型)
	TH-43SQ2HJ (43V 型)	TH-55EQ2J (55V 型)
		TH-50EQ2J (50V 型)
		TH-43EQ2J (43V 型)



このたびは、パナソニック製品をお買い上げいただき、まことにありがとうございます。

はじめにお読みください

本機の操作方法など、より詳しい内容については「取扱説明書 詳細編」をお読みください。「取扱説明書 詳細編」のダウンロードについては、次の URL を参照してください。

<https://connect.panasonic.com/jp-ja/prodisplays>

- 取扱説明書をよくお読みのうえ、正しく安全にお使いください。
- ご使用前に「安全上のご注意」(3～7ページ)を必ずお読みください。
- 保証書は、「お買い上げ日・販売店名」などの記入を必ず確かめ、取扱説明書とともに大切に保管してください。
- この取扱説明書は、TH-65SQ2HJ (65V 型)、TH-55SQ2HJ (55V 型)、TH-50SQ2HJ (50V 型)、TH-43SQ2HJ (43V 型)、TH-86EQ2J (86V 型)、TH-75EQ2J (75V 型)、TH-65EQ2J (65V 型)、TH-55EQ2J (55V 型)、TH-50EQ2J (50V 型)、TH-43EQ2J (43V 型) 共用です。
- 製造番号は品質管理上重要なものです。お買い上げの際は、製品本体の製造番号をお確かめください。

保証書付き

4K
PROFESSIONAL
*実解像度: 3840 x 2160 画素

HDMI™
HIGH-DEFINITION MULTIMEDIA INTERFACE

HE Advance™
Covered by patents at patentlist.accessadvance.com

パナソニック コネクト株式会社

〒571-8503 大阪府門真市松葉町2番15号

© Panasonic Connect Co., Ltd. 2022

TP0222TS3063 -PB

中国印刷

DPQX1611ZD/X1

もくじ

お使いになる前に

- この取扱説明書のイラスト、画面などはイメージであり、実際とは異なる場合があります。
- この取扱説明書の説明イラストは、主に TH-55EQ2J (55V 型) を元に作成しています。

安全上のご注意	3
使用上のお願い	8
付属品の確認	10
移動するときの注意	15
ケンジントンセキュリティスロット	15
アイボルト	16
別売オプション	17
接続	18
各部の基本説明	23
基本の操作	26
仕様	29
ソフトウェアライセンス	32
商標について	33
保証とアフターサービス (よくお読みください)	34
保証書	裏表紙

大切なお知らせ

業務用ディスプレイ / プロジェクター テクニカルサービスサイト PASS について

PASS は、当社ディスプレイをご使用またはご購入を検討されている方に様々なサービスをご提供する、総合サポートサイトです。

詳しくは下記の WEB サイト

(<https://panasonic.biz/cns/prodisplays/pass/>)

または、

パナソニック PASS  で検索してください。

メンバー登録が未だの方は、[新規登録](#) ボタンから登録をお願いします。
メンバー登録・製品登録

メンバー登録がお済みの方は、登録メールアドレス / パスワードを入力してログインしてください。

■ 簡単なご登録だけで、様々なコンテンツをご利用いただけます

・ダウンロード

ユーティリティソフトウェアや業務用ディスプレイファームウェアをダウンロードできます。

・ニュースレター購読

PASS の最新情報、新製品情報などをメールでお届けします。

・お問い合わせ

ログインいただくと、細かい手続き不要ですぐにお問い合わせいただけます。

■ 本体購入後 1 か月以内に PASS にご登録頂きますようお願いいたします。

安全上のご注意

必ずお守りください

人への危害、財産の損害を防止するため、必ずお守りいただくことを説明しています。

■ 誤った使い方をしたときに生じる危害や損害の程度を区分して、説明しています。



警告

「死亡や重傷を負うおそれがある内容」です。



注意

「軽傷を負うことや、財産の損害が発生するおそれがある内容」です。

■ お守りいただく内容を次の図記号で説明しています。(次は図記号の例です)



してはいけない内容です。



実行しなければならない内容です。



気をつけていただく内容です。



警告

異常・故障時は直ちに使用を中止してください

■ 異常があったときは電源プラグを抜いてください

- 煙が出たり、異常な臭いや音がする
- 映像や音声が出ないことがある
- 内部に水などの液体や異物が入った
- 本機に変形や破損した部分がある



電源プラグを抜く

そのまま使用すると火災・感電の原因になります。

- 電源プラグをコンセントから抜いて販売店に修理をご依頼ください。
- 本機を電源から完全に遮断するには、電源プラグを抜く必要があります。
- お客様による修理は危険ですから、おやめください。
- 電源プラグはすぐに抜けるように容易に手が届く位置のコンセントをご使用ください。

■ 故障した本機には手で触れないでください



感電の原因になることがあります。

■ 異物を入れないでください

通風孔などから内部に金属類や燃えやすいものなどを差し込んだり、落とし込んだりしないでください。



火災・感電の原因となります。

- 特にお子様にはご注意ください。



警告

電源コードについて

- 電源コードは本機に付属のもの以外は使用しないでください



付属以外の電源コードを使用すると、ショートや発熱により、感電・火災の原因になることがあります。

- 付属の電源コードを他の機器に使用しないでください



ショートや発熱により、火災や感電の原因になることがあります。

- 電源プラグにほこりがたまらないよう、定期的に掃除をしてください



湿気などでショートし火災・感電の原因となります。

- 電源プラグを抜き、乾いた布でふいてください。

- ぬれた手で電源プラグを抜き差ししないでください



感電の原因となります。

ぬれ手
禁止

- コンセントや配線器具の定格を超える使い方や、交流 100 V 以外では使用しないでください



たこ足配線などで、定格を超えると、発熱により火災の原因となります。

- 電源プラグ（コンセント側）や、電源コネクター（本体側）は、根元まで確実に差し込んでください



差し込みが不完全であると、感電や発熱による火災の原因となります。

- 傷んだプラグ・ゆるんだコンセントのまま使用しないでください。
- 電源コネクター左右のロックが掛かっていることを確認してください。（86V 型のみ）

- 電源コードや電源プラグを破損するようなことはしないでください

（ 傷つける、加工する、熱器具に近づける、無理に曲げる、ねじる、引っ張る、重いものを載せる、束ねる など ）



ショート、断線により火災・感電の原因となります。

- 電源コードやプラグの修理は、販売店にご依頼ください。

- 破損した電源コードや電源プラグには手で触れないでください



感電やショートによる火災の原因になることがあります。

- 本機は、必ず、電源プラグを保護接地があるコンセントに接続してください

- アースは確実に行ってください



感電の原因となります。本機の電源プラグはアース付き 3 芯プラグです。機器の安全確保のため、アースは確実に接続を行いご使用ください。

- アース工事は専門業者にご依頼ください。



警告

■ 設置は、工事専門業者にご依頼ください



工事が不完全ですと、死亡、けがの原因となります。

- 指定の別売据置きスタンドをご使用ください。(P. 17 ページ)
- 壁への取り付けには指定の別売壁掛け金具や VESA 規格準拠の壁掛け金具を必ずご使用ください。
86/75V 型 : VESA 600 × 400
65/55/50V 型 : VESA 400 × 400
43V 型 : VESA 200 × 200
(P. 8 ページ)
- 落下防止のため、ディスプレイと壁掛け金具の重量に十分耐えるよう、取り付け場所の強度を確認のうえ施工を行ってください。
- ご使用を終了した製品は、工事専門業者にご依頼のうえ速やかに撤去してください。

■ 付属の単 4 乾電池、センサーモジュール、両面テープ、M3 ねじ、およびワッシャーは乳幼児の手の届くところに置かないでください



誤って飲み込むと、身体に悪影響を及ぼします。

- 万一、飲み込んだと思われるときは、すぐに医師にご相談ください。

■ 雷が鳴りだしたら本機や電源プラグには触れないでください



感電の原因となります。

接触
禁止

■ 上に水などの液体の入った容器を置かないでください

(花びん、植木鉢、コップ、化粧品、薬品や水などの液体が入った容器)



水などの液体がこぼれ、中に入った場合、火災・感電の原因となります。

水ぬれ
禁止

■ ぬらしたりしないでください



火災・感電の原因となります。

水ぬれ
禁止

■ 風呂場、シャワー室などでは使用しないでください



火災・感電の原因となります。

水場使用
禁止

■ 不安定な場所に置かないでください



ぐらついた台の上や傾いた所などに置くと、倒れたり、落ちたりして、けがの原因となります。

■ 振動が少なく、本機の質量に耐えられる場所に設置してください



倒れたり、落ちたりして、けがや故障の原因となります。

■ 裏ぶた(キャビネット)を外したり、改造したりしないでください



分解
禁止



感電のおそれあり

サービスマン以外の方は、裏ぶたをあげないでください。内部には高電圧部分が数多くあり、万一さわると危険です。

「本体に表示した事項」

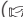
内部には電圧の高い部分があり、火災・感電の原因となります。

- 内部の点検・調整・修理は販売店にご依頼ください。

注意

- 本機の通風孔をふさがないでください
- 風通しの悪い狭い所に押し込まないでください
- 逆さまにしないでください
- あお向けにしないでください
- テーブルクロスを掛けたり、じゅうたんや布団の上に置かないでください



内部に熱がこもり、火災や故障の原因となることがあります。
( 8 ページ)

- 上に物を置かないでください



倒れたり、落下して、けがの原因となることがあります。

- 本機や据置きスタンドに乗ったり、ぶらさがったりしないでください



倒れたり、破損してけがの原因となることがあります。
● 特に、小さなお子様にはご注意ください。

- 温度の高い所、湿気やほこりの多い所、油煙や湯気が当たるような所（調理台や加湿器のそばなど）に置かないでください



火災・感電の原因となることがあります。

- 電源コードを取り外すときは、必ず電源プラグ（コンセント側）や、電源コネクター（本体側）を持って抜いてください



コードを引っ張ると、コードが破損し、感電・ショートによる火災の原因となることがあります。

- 移動させる場合は、電源コードや機器の接続線、転倒防止具を外してください



コードや本機が破損し、火災・感電の原因となることがあります。

- 接続ケーブルの処理は確実に行ってください



ケーブルを壁面に挟んだり、無理に曲げたり、ねじったりすると、芯線の露出、ショート、断線により、火災・感電の原因となることがあります。

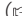
- 新しい電池と古い電池を混ぜたり、指定以外の電池を使用しないでください
- 日光、火などの過度な熱にさらさないでください



取り扱いを誤ると、電池の破裂、液漏れにより、火災・けがや周囲を汚損する原因となることがあります。

- 電池を入れるときには、極性（プラス⊕とマイナス⊖）を逆に入れないでください



取り扱いを誤ると、電池の破裂、液漏れにより、火災・けがや周囲を汚損する原因になることがあります。
挿入指示通り正しく入れてください。
( 11 ページ)

- 被覆のはがれた電池は使用しないでください



取り扱いを誤ると、電池のショートにより、火災・けがや周囲を汚損する原因となることがあります。

- 長時間使用しないときは、リモコンから電池を取り出してください



液漏れ・発熱・発火・破裂などを起こし、火災や周囲汚損の原因になることがあります。

- 使い切った電池は、すぐにリモコンから取り出してください



そのまま機器の中に放置すると、電池の液漏れや、発熱・破裂の原因になります。

- 強い力や衝撃を加えないでください



液晶パネルが割れてけがの原因となることがあります。

- 長期間ご使用にならないときは電源プラグをコンセントから抜いてください



電源プラグにほこりがたまり火災・感電の原因となることがあります。

電源
プラグを
抜く

- 開梱や持ち運びは次の人数で行ってください
86/75V 型：4人以上
65/55/50/43V 型：2人以上



落下してけがの原因になることがあります。

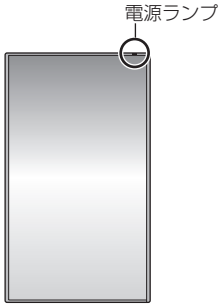
注意

- 運搬や移動をする場合は、必ず取っ手を持ち行ってください (86/75/65V 型のみ)



落下してけがの原因になることがあります。

- 本機を縦置きに設置されるときは、必ず電源ランプを上側にして設置してください



異なる方向に設置すると、内部に熱がこもり、火災や故障の原因となることがあります。

- 据置きスタンドをご使用になるときは、安全のため、転倒・落下防止の処置をしてください



地震やお子様がよじ登ったりすると、転倒・落下しけがの原因となることがあります。

- 壁への取り付けの際は、取り付けねじや電源コードが壁内部の金属部と接触しないように設置してください



壁内部の金属部と接触して、感電の原因となることがあります。

- 接続ケーブルを引っ張ったり、ひっかけたりしないでください



倒れたり、落ちたりしてけがの原因となることがあります。

- 特に、お子様にはご注意ください。

- 塩害が発生する所、腐食性ガスが発生する所に設置しないでください



腐食により落下し、けがの原因になることがあります。また、本機の故障の原因になる場合があります。

お手入れについて

- 一年に一度は内部の掃除を販売店にご依頼ください



内部にほこりがたまつたまま、長い間掃除をしないと火災や故障の原因となることがあります。

湿気の多くなる梅雨期の前に行うと、より効果的です。なお、内部掃除については販売店にご相談ください。

- お手入れの際は、安全のため電源プラグをコンセントから抜いてください



感電の原因となることがあります。

電源
プラグを
抜く

使用上のお願い

■ 設置されるとき

本機の設置については、次に示す各項目をお守りください。

屋外に設置しないでください。

- 本機は室内でご使用ください。

機器相互の干渉に注意してください。

- 電磁波妨害による映像の乱れ、雑音などをさせて設置してください。

機器の接続は電源を「切」にして行ってください。

- 各機器の説明書に従って、接続してください。

振動や衝撃が加わる場所への設置は避けてください。

- 本機に振動や衝撃が加わって内部の部品がいたみ、故障の原因となります。
振動や衝撃の加わらない場所に設置してください。

本機の質量に耐えられる場所に設置してください。

- 転倒・落下により、けがの原因になることがあります。

高圧電線や動力源の近くに設置しないでください。

- 高圧電線や動力源の近くに本機を設置すると妨害を受ける場合があります。

海拔 2 800 m 以上の場所に設置しないでください。

- 部品の寿命などに影響を及ぼすおそれや、故障の原因になる場合があります。

直射日光を避け、熱器具から離して設置してください。

- キャビネットの変形や故障の原因となります。

本機の使用環境温度は、海拔 1 400 m 未満で使用する場合は、0℃～40℃、高地（海拔 1 400 m 以上～2 800 m 未満）で使用する場合は、0℃～35℃です。

設置環境の不具合による製品の破損などについては、保証期間中であっても責任を負いかねますのでご注意ください。

本機の液晶パネル面を立てた状態で移動してください。

- 液晶パネル面を上または下にしての移動はパネル内部の破損の原因となります。

液晶パネルをつかむようなことはしないでください。

- 液晶パネルを強く押ししたり、先のとがった物で押ししたりしないでください。液晶パネルに強い力が加わると、画面表示にムラが生じ、故障の原因になります。

直射日光にさらされるような場所に設置しないでください。

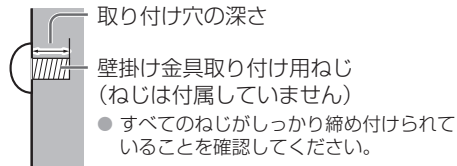
- 室内であっても直接日光が当たると液晶パネルの温度上昇により故障の原因になることがあります。

本機を保管しておく場合は、乾燥した室内に保管してください。

設置時の空間距離について

- ケースや筐体内に設置する場合は、冷却ファンや通気口を設けて、液晶パネル前面を含めた本機周辺温度（ケースや筐体内温度）が本機の使用環境温度の範囲内に維持するように適切な換気を実行してください。

VESA 規格準拠の壁掛け金具を使用する場合 使用するねじについて



(側面より見る)

	取り付けピッチ	取り付け穴の深さ	ねじ (本数)
86V 型	600 mm × 400 mm	20 mm	M8 (4)
75V 型	600 mm × 400 mm	20 mm	M8 (4)
65V 型	400 mm × 400 mm	20 mm	M8 (4)
55V 型	400 mm × 400 mm	18 mm	M6 (4)
50V 型	400 mm × 400 mm	20 mm	M6 (4)
43V 型	200 mm × 200 mm	16 mm	M6 (4)

■ 接続について

電源コードや接続ケーブル抜き差しについて

- 壁への設置を行った場合、電源コード、接続ケーブルの抜き差しが困難な場合は、先に接続してからしてください。コード類が絡まないようご注意ください。設置が完了してから、電源プラグをコンセントに差ししてください。

■ ご使用になるとき

本機は残像が発生することがあります。

- 静止画を継続的に表示した場合、残像が生じることがあります。残像は通常の動画をしばらく表示すると解消されます。

偏向サンングラス使用時、画面表示が見えない場合があります。

- 液晶パネルの偏向特性による現象です。故障ではありませんのでご了承ください。

画面に赤い点、青い点または緑の点があるのは、液晶パネル特有の現象で故障ではありません。

- 液晶パネルは精密度の高い技術で作られていますが、画面上に常時点灯または点灯しないドットが発生する場合があります。これらは故障ではありませんのでご了承ください。

	ドット抜けの割合*
86V 型	0.00009% 以下
75V 型	0.00007% 以下
65V 型	0.00005% 以下
55V 型	0.00005% 以下
50V 型	0.00005% 以下
43V 型	0.00005% 以下

* ISO9241-307 の基準に従って副画素 (サブピクセル) 単位で計算しています

使用される温度・湿度条件によっては明るさのムラが発生することがありますが、故障ではありません。

- 連続通電でムラは消えていきます。消えない場合は、販売店にご相談ください。

液晶パネル表面について

- 液晶パネル表面に指紋や汚れがつくと、きれいな映像が見られません。傷や汚れがつかないように取り扱いにご注意ください。

適度の音量で隣近所への配慮を

- 特に夜間は小さな音でも通りやすいので、窓を閉めたりして生活環境を守りましょう。

ディスプレイの一部が熱くなることがあります。

- 前面パネル、天面、背面等の一部は温度が高くなっておりませんが、性能・品質には問題ありません。

長時間ご使用にならないときは

- 電源プラグをコンセントから抜いておいてください。
- 電源供給せずに長期保管する場合は、直射日光にさらされる様な場所に保管しないでください。

電源が瞬断や瞬停、瞬時電圧低下すると、正常に動作しない場合があります。

- このような場合は、本機および本機と接続している機器の電源をいったん切ったあと、再度、電源を入れてください。

ご覧になっている映像端子以外の入力端子に接続されているケーブルを抜き差ししたり、映像機器の電源を「切」「入」すると映像が乱れることがあります。故障ではありません。

■ 有線 LAN について

静電気が多く発生するような場所でのディスプレイの使用は、できるだけしないでください。

- じゅうたんなどの静電気が多く発生するような場所でディスプレイを使用する場合、有線 LAN または DIGITAL LINK での通信が切れやすくなります。その場合は、問題となる静電気やノイズ源を取り除いてから、再度、有線 LAN または DIGITAL LINK 接続をしてください。
- まれに静電気やノイズにより LAN 接続ができなくなる場合があります。このような場合は、本機および本機と接続している機器の電源をいったん切ったあと、再度、電源を入れてください。

放送局や無線機からの強い電波により、正常に動作しない場合があります。

- 近くに強い電波を発生する設備や機器がある場合は、これらの機器から十分に離して設置するか、両端で接地された金属活あるいは金属配管で LAN 端子、DIGITAL LINK 入力 / LAN 端子および DIGITAL LINK 出力端子に接続している LAN ケーブルを覆ってください。

■ セキュリティーに関するお願い

本機をご使用になる場合、次のような被害に遭うことが想定されます。

- 本機を経由したお客様のプライバシー情報の漏えい
- 悪意の第三者による本機の不正操作
- 悪意の第三者による本機の妨害や停止

セキュリティー対策を十分に行ってください。

- LAN 制御のパスワードを設定し、ログインできるユーザーを制限してください。
- パスワードはできるだけ推測されにくいものにしてください。
- パスワードは定期的に変更してください。
- パナソニック コネクト株式会社およびその関係会社が、お客様に対して直接パスワードを照会することはございません。直接問い合わせがあっても、パスワードを答えないでください。
- ファイアウォールなどの設定により、安全性が確保されたネットワークでご使用ください。
- 廃棄時には、データの初期化を行ってから廃棄ください。

■ お手入れについて

必ず電源プラグをコンセントから抜いて行ってください。

キャビネットや液晶パネル表面の汚れは柔らかい布（綿・ネル地など）で軽くふく

- ひどい汚れや液晶パネルの表面に付着した指紋汚れなどは、水で 100 倍に薄めた中性洗剤に布をひたし、固く絞ってふき取り、乾いた布で仕上げてください。
- 水滴が内部に入ると故障の原因になります。



○ お知らせ

- 液晶パネルの表面は特殊な加工をしています。固い布でふいたり、強くこすったりすると表面に傷がつく原因になります。

化学ぞうきんのご使用について

- 液晶パネルの表面には使用しないでください。
- キャビネットにご使用の際はその注意書きに従ってください。

殺虫剤、ベンジン、シンナーなど揮発性のものをかけない

- キャビネットの破損や塗装がはがれる原因になります。また、ゴムやビニール製品などを長時間接触させないでください。



通気孔のゴミやほこりを取り除く

- 使用環境によって通気孔付近に埃などが付着する場合があります。それにより、本機内部の冷却、排熱の循環が悪化し、輝度の低下や故障の原因となるおそれがありますので通気孔に付着した埃を取り除く清掃をお願いします。
- 付着するゴミやほこりの量は、設置した場所や使用時間によって異なります。

■ 廃棄について

製品を廃棄する際は、最寄りの市町村窓口または販売店に、正しい廃棄方法をお問い合わせください。

付属品の確認

付属品

付属品が入っていることをご確認ください。

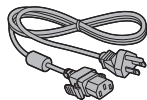
< >は個数です。

電源コード< 1 >

(約 2 m)

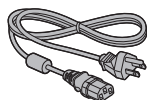
86V 型

- 1JP155AF1J



75/65/55/50/43V 型

- 1JP143CQ2J

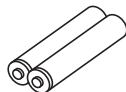


リモコン< 1 >

- DPVF4035ZA/X1

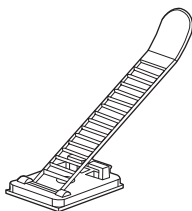


単 4 形乾電池< 2 > (リモコン用)



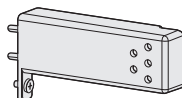
クランパー< 2 >

- DPVF1654ZA



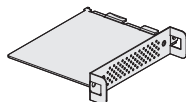
USB メモリーカバー < 1 >

- DPVF4044ZA/X1



SLOT アダプター< 1 >

- DPVF2722YA/X1

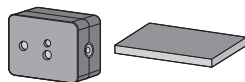


センサーモジュール< 1 >

両面テープ< 2 >

- DPVF3677ZA/X1

SQ2H シリーズのみの
付属品です。



4 極超ミニケーブル< 1 >

65V 型

- DPVF3657ZA/X1
(約 3 m)



55/50/43V 型

- DPVF1728ZA/X1
(約 1.8 m)

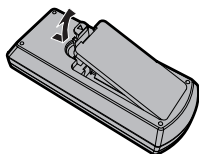
SQ2H シリーズのみの
付属品です。

お願い

- 乳幼児の手の届かないところに、適切に保管してください。
- 付属品の品番は予告なく変更する場合があります。
(上記品番と実物の品番が異なる場合があります。)
- 付属品を紛失された場合は、お買い上げの販売店へご
注文ください。(サービスルート扱い)
- 包装材料は商品を取り出したあと、適切に処理して
ください。

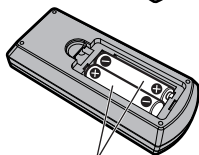
リモコンの電池の入れかた

ふたをあける



電池を入れ、ふたをしめる

(⊖側から先に入れます。)



単4形乾電池

お願い

- 電池を誤って取り付けると、液漏れや腐食のために、リモコンが壊れることがあります。
- 電池は環境に配慮した方法で廃棄してください。

次の点にご注意ください。

1. 電池は常に2本1組で交換してください。
2. 使用済み電池と新しい電池を組み合わせないでください。
3. 異なる種類の電池を組み合わせないでください (例えばマンガン電池とアルカリ電池など)。
4. 使用済み電池の充電、分解、焼却などを行わないでください。
5. 電池を分解したり、火の中に投入したりしないでください。
また、直射日光の当たる場所や火のそばなど、高温の場所に保管しないでください。

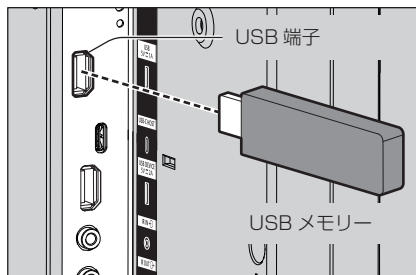
USB メモリーカバーの取り付け

USB メモリーを使用される場合、USB メモリーを保護するために USB メモリーカバーを取り付けることができます。

お知らせ

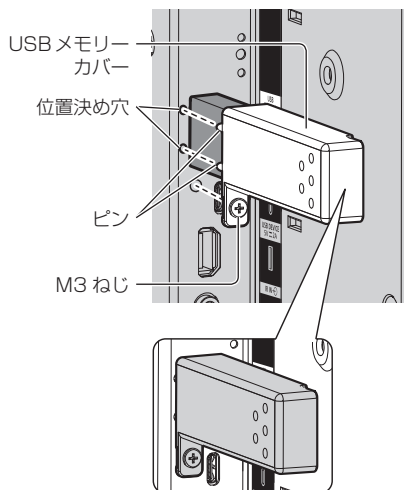
- 使用する USB メモリーの形状によっては、USB メモリーカバーを取り付けできない場合があります。

1 ディスプレイ側面の USB 端子に USB メモリーを挿入する



2 ピン2カ所を位置決め穴に差し込み、M3 ねじをディスプレイ本体のねじ穴に合わせて USB メモリーカバーを取り付ける

3 M3 ねじを締めつけて、USB メモリーカバーを固定する



センサーモジュールの取り付け

SQ2H シリーズは付属品のセンサーモジュールを取り付けることで、センサー機能を使用することができます。

お願い

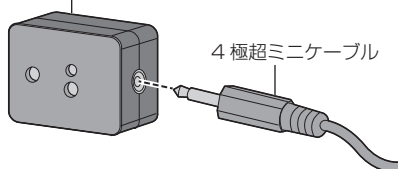
- センサーモジュールの取り付け、取り外しの際は、必ずディスプレイ本体の電源を切ってください。

1 センサーモジュールに4極超ミニケーブル(付属品)を接続する

お願い

- 4極超ミニケーブルの端子はしっかり奥まで差し込んでください。

センサーモジュール



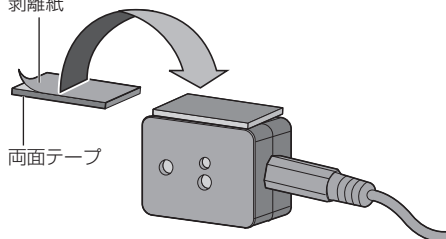
2 両面テープの片面の剥離紙をはがし、センサーモジュールの上面または底面に貼り付ける

お願い

- 貼り付ける面のほこり、水、油などの汚れは拭き取り、貼り付け面にしっかり押し付けて貼ってください。
- 一度貼り付けた両面テープの再貼り付けはできませんので、貼り付け位置を十分に確認のうえ、貼り付けてください。
- センサーモジュールの両面テープでの固定は恒久的な保持を保証するものではありません。外力を受けたり、環境条件などで外れた場合は、市販の両面テープで再度固定し直してください。

剥離紙

両面テープ

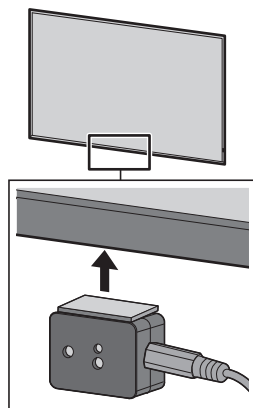


3 両面テープの残りの片面の剥離紙をはがし、センサーモジュールをディスプレイのベゼルに貼り付ける

お願い

- センサー前面が環境照度や接近する手を検出できる場所に貼り付けてください。
- 近接センサー機能を使用する場合は、センサーモジュールを床や机、天井から2 cm 以上離してください。またセンサー前面1 m 以内には物を置かないでください。
- 貼り付ける面のほこり、水、油などの汚れは拭き取り、貼り付け面にしっかり押し付けて貼ってください。
- 一度貼り付けた両面テープの再貼り付けはできませんので、貼り付け位置を十分に確認のうえ、貼り付けてください。

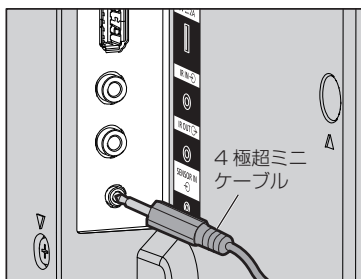
センサー取り付け場所の例：



4 4極超ミニケーブルのもう一方の端子をSENSOR IN 端子に接続する

お願い

- 4極超ミニケーブルの端子はしっかり奥まで差し込んでください。
- 接続ケーブルは、垂れ下がったり、不用意に引っ張られたりすることのないように、付属のクランプで本機に固定してください。(P.19 ページ「接続ケーブルの固定」)



ファンクションボードの取り付け

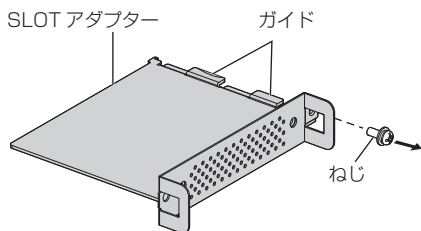
幅が狭いファンクションボードを使用される場合は、付属品の SLOT アダプターを取り付けて機能拡張用スロットに挿入してください。

お願い

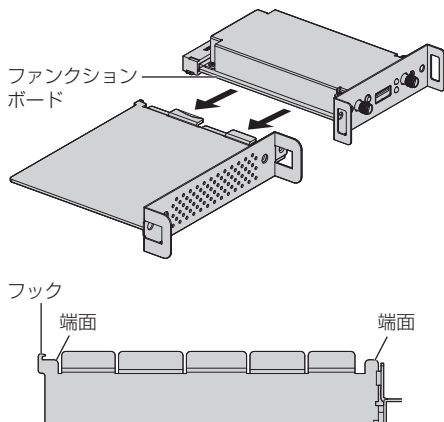
- 必ずディスプレイ本体および接続機器の電源を切り、電源プラグをコンセントから抜き、接続ケーブルをディスプレイ本体から外してください。
- ファンクションボードの取り外し、取り付け時に金具でバックカバーや表示シートに傷を付けないようにしてください。

フルサイズのファンクションボードを装着する場合は、手順 4 に進んでください。

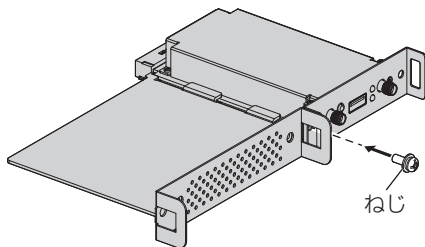
1 SLOT アダプターのガイドがある側のねじ 1 本を外す



2 SLOT アダプターのガイドにファンクションボードの基板をはめ込み、基板をフック (1ヶ所) と端面 (2ヶ所) を確実に接触させる



3 手順 1 で外したねじでファンクションボードを SLOT アダプターに固定する

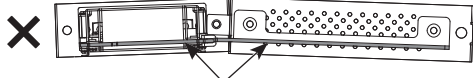
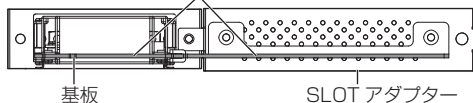


- 締め付けトルクは $0.5\text{N} \cdot \text{m}$ 以下を目安として締め付けてください。

お願い

- ねじを確実に締め、SLOT アダプターのフックが基板を固定していることを確認してください。
- SLOT アダプターを取り付けたファンクションボードをカバーと反対側から見たときに、SLOT アダプターと基板のそれぞれの面が一致していることを確認してください。

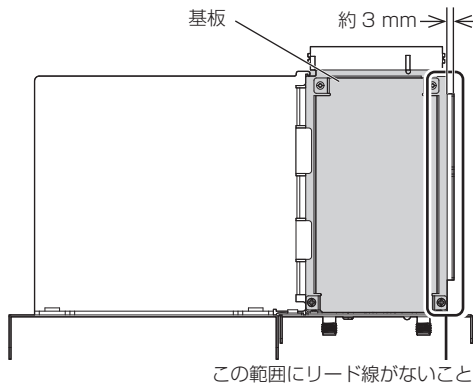
この面が一致していること



この面が水平になっていないと装着できません。



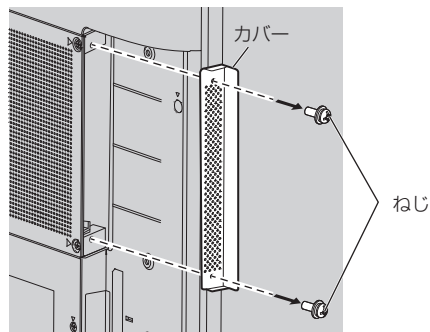
- 基板の端面から約 3 mm の範囲にリード線があるとガイドレールと干渉してファンクションボードを装着できません。この範囲にリード線がないことを確認してください。



この範囲にリード線がないこと

4 ねじ 2 本を外し、機能拡張用スロットのカバーまたはファンクションボードを取り外す

ファンクションボードを取り外す際は、ファンクションボードの取っ手を持ち、ゆっくりと矢印方向に引き抜いてください。

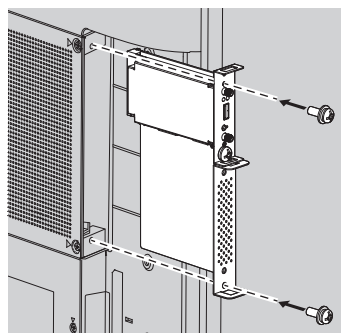


お知らせ

- SQ2H シリーズは機能拡張用スロットに DIGITAL LINK 端子ボード (TY-SB01DL) が取り付けられています。同梱の TY-SB01DL 説明書をご覧ください。
- EQ2 シリーズは機能拡張用スロットにカバーが取り付けられています。
- 取り外したファンクションボードまたはカバーは、修理・サービスを受けられるときに必要ですので、お客様にて保管してください。

5 機能拡張用スロットにファンクションボードを挿入し、ねじ 2 本を締める

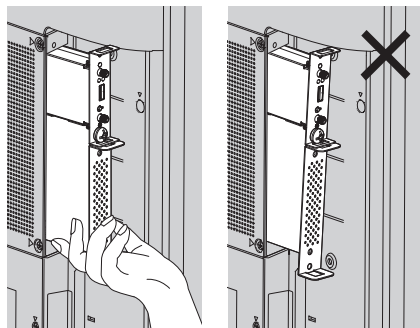
手順 4 で外したねじ (2 本) で固定してください。



- 締め付けトルクは $0.5\text{N} \cdot \text{m}$ 以下を目安として締め付けてください。

お願い

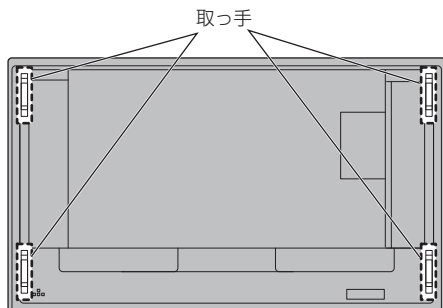
- ファンクションボードが機能拡張用スロットの開口部端面に接触しないように挿入してください。本体およびファンクションボードに傷がつく原因になります。



移動するときの注意

86/75/65V 型

本機には、持ち運びのための取っ手があります。移動するには取っ手を持ってください。



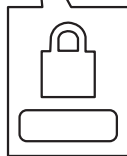
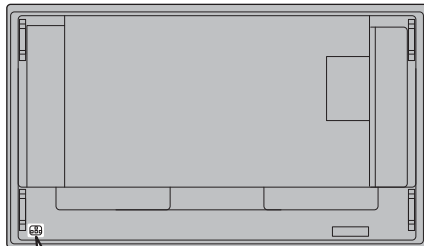
お願い

- 取っ手以外の場所を持たないでください。
(86/75/65V 型)
- 持ち運びは次の人数で行ってください。
86/75V 型：4 人以上
65/55/50/43V 型：2 人以上
落下してけがの原因になることがあります。
- 移動時は液晶パネル面を立てた状態で持って移動してください。
液晶パネル面を上または下にしての移動はパネル変形、内部破損の原因となることがあります。
- 本機の上下左右のフレームやコーナー部、また液晶パネル前面を手で持ったり、ぶつけたりしないでください。
液晶パネルの故障の原因になります。
またパネルが割れてけがの原因となることがあります。

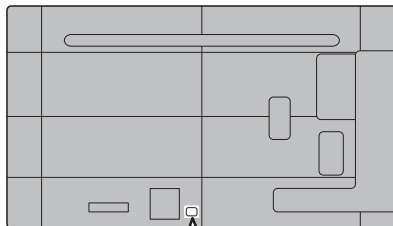
ケンジントンセキュリティスロット

本機のセキュリティスロットは、ケンジントンセキュリティケーブルと互換性があります。

86/75/65V 型



55/50/43V 型



アイボルト 86/75V 型

本機には、アイボルト（M10）取り付け穴があります。設置の際、本機をつり上げるためにご利用ください。

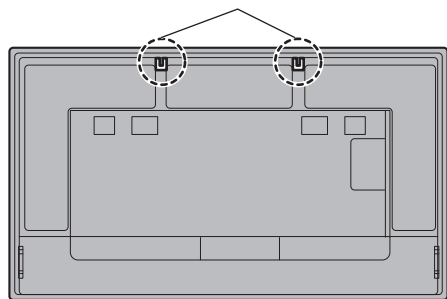
アイボルトは、設置の際の一時的なつり上げまたは移動にのみ使用してください。

常設のつり下げ設置には使用できません。

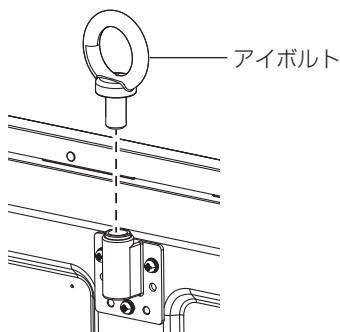
お知らせ

- アイボルト取り付け穴は 86/75V 型にあります。65/55/50/43V 型にはありません。

アイボルト（市販品）取り付け位置



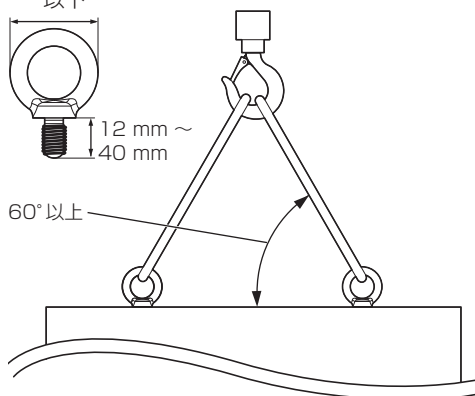
アイボルト取り付け位置（2 ヲ所）にアイボルトを取り付ける



お願い

- 設置工事は工事専門業者にご依頼ください。
- アイボルト 1 本でつり上げしないでください。
- アイボルトは、製品品質の負荷条件を満たす、市販の M10、首下長さ 12 mm ~ 40 mm のものをご使用ください。
- アイボルトは JIS B 1168 規格品または ISO 3266 規格品をご使用ください。その他つり上げに使用する部材（ワイヤーなど）についても、JIS または ISO 規格品をご使用ください。
- つり上げ角度は 60° 以上にしてください。

φ 41 mm
以下



別売オプション

別売オプションのうち取り付けを行う据置きスタンドや壁掛け金具は、しっかりと取り付けてください。なお、取り付けについては専門業者にご依頼ください。

取り付けは次の人数で行ってください。

86/75V 型：4人以上

65/55/50/43V 型：2人以上

据置きスタンド：

- TY-ST75PE9 (75/65V 型)
- TY-ST55PE9 (55V 型)
- TY-ST43PE9 (50/43V 型)

壁掛け金具：

- TY-WK98PV1 (86/75/65V 型)

3G-SDI 端子ボード：

- TY-SB01SS

12G-SDI 端子ボード：

- TY-SB01QS

デジタルリンク端子ボード：

- TY-SB01DL

デジタルリンクスイッチャー^{※1}：

- ET-YFB200

予兆監視ソフトウェア

(基本ライセンス / 3年ライセンス)

- ET-SWA100 シリーズ^{※2}

※1 デジタルインターフェースボックス (品番：ET-YFB100) もご使用いただけます。

※2 ライセンスの種類によって品番末尾の記号が異なります。

お願い

- 壁掛け金具を取り付けるときは、必ず取っ手（下側）2カ所を取り外してください。（86/75/65V 型）
- 据置きスタンドや壁掛け金具を取り付けるときは同梱の説明書をよくお読みのうえ、正しく取り付けてください。また、必ず転倒防止の処置をしてください。
- 設置は、性能・安全確保のため、必ずお求めの販売店または専門業者に施工を依頼してください。
- 据置きスタンドまたは壁掛け金具の設置環境の不具合による製品の破損などについては、保証期間中であっても責任を負いかねますのでご注意ください。
- ご使用を終了した製品は、工事専門業者にご依頼のうえ速やかに撤去してください。
- 設置時、衝撃などによる「液晶パネルの割れ」が発生する場合がありますので、取り扱いにはご注意ください。
- 別売オプションの品番は、予告なく変更する場合があります。

接続

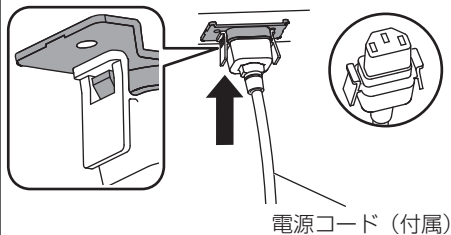
電源コードの接続と固定、 接続ケーブルの固定

86V型

本体後面



電源コードの固定方法



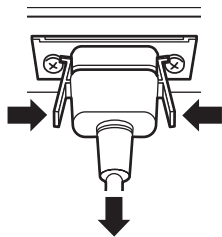
コネクターを本体へ差し込む

カチッと音がするまで差し込んでください。

お願い

- 左右のロックが掛かっていることを確認してください。

電源コードを外すとき



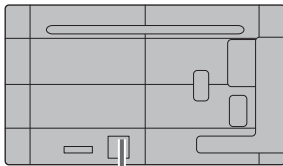
コネクター横のつまみを押しながら抜いてください

お願い

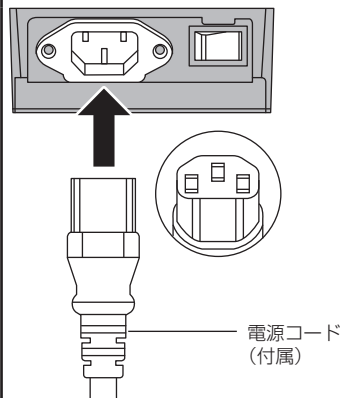
- つまみが破損している電源コードは使用しないでください。つまみが破損した状態で使用すると、電源コードのコネクターと〈AC IN〉端子との間で接触不良になるおそれがあります。電源コードの修理は、お買い上げの販売店にご相談ください。
- 電源コードを外す場合は、必ず電源コンセント側の電源プラグを先に抜いてください。
- 付属の電源コードは、本機専用です。他の用途に使用しないでください。

75/65/55/50/43V型

本体後面



電源コードは本体背面に奥までしっかり差し込んでください。



お願い

- 電源コードを外す場合は、必ず電源コンセント側の電源プラグを先に抜いてください。
- 付属の電源コードは、本機専用です。他の用途に使用しないでください。

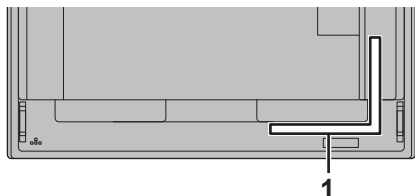
接続ケーブルの固定

お願い

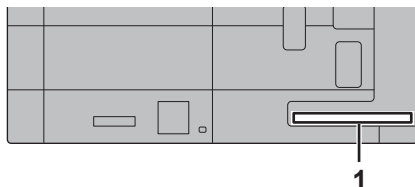
- 本機はクランパーを2本付属しています。下の図に示す位置でケーブルを固定してください。

※クランパーをご購入される場合は、お買い上げの販売店へご注文ください。(サービスルート扱い)

86/75/65V型



55/50/43V型



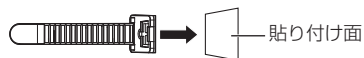
1 信号ケーブル用

1. クランパーの取り付け

お願い

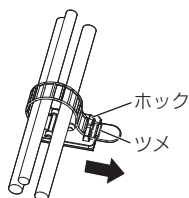
- 貼り付ける面のほこり、水、油などの汚れは拭き取り、貼り付け面にしっかり押し付けて貼ってください。
- 一度貼り付けたクランパーの再貼り付けはできませんので、貼り付け位置を十分に確認のうえ、貼り付けてください。

裏面のテープをはがし、平らな貼り付け面に貼る



2. ケーブルを束ねる

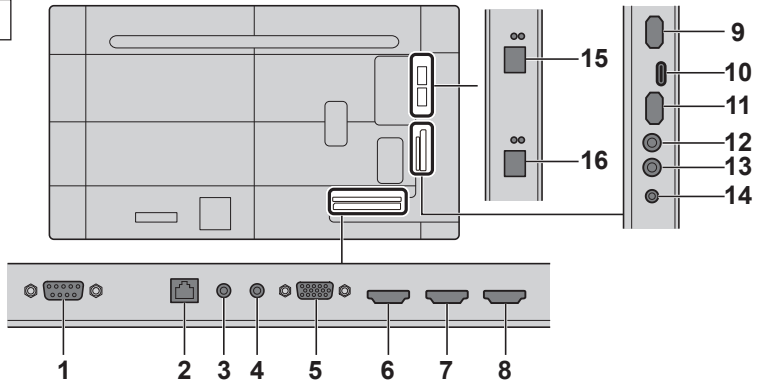
バンド先端をホックに通して引っ張り、ツメにかける



緩め方

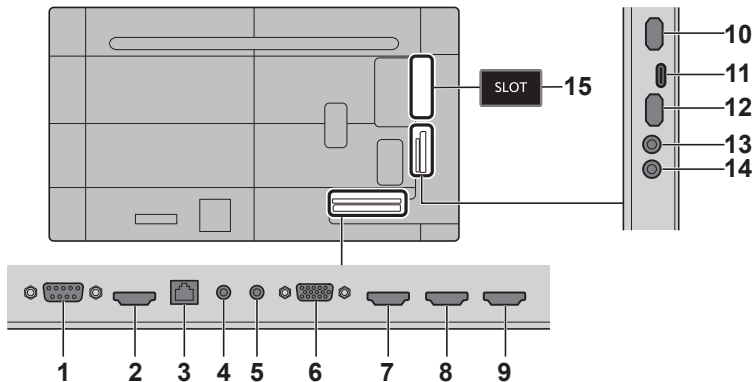
ツメからバンドを外し、バンド先端を引き抜く

SQ2H シリーズ



- 1 SERIAL IN : シリアル入力端子**
パソコンに接続して本機を制御します。
- 2 LAN : LAN 端子**
ネットワークに接続して本機を制御します。
- 3 AUDIO OUT : アナログ音声出力端子**
アナログ音声入力端子があるオーディオ機器を接続します。
- 4 AUDIO IN : アナログ音声入力端子**
- 5 PC IN : パソコン入力端子**
パソコンの映像端子、Y_{PbPr}/Y_{CbCr}またはRGB出力のある映像機器を接続します。
- 6 HDMI IN 1 : HDMI 入力端子 (3 系統)**
- 7 HDMI IN 2 :** HDMI 出力がある映像機器
- 8 HDMI IN 3 :** を接続します。また、HDMI IN 3 端子は ARC 対応機器に接続して音声を出力できます。
- 9 USB : USB 端子**
USB メモリーを接続して USB メディアプレーヤー機能やメモリービューワー機能を使用します。また、受像時に 5V/ 最大 1A まで外部機器に電源を供給する事ができます。
- 10 USB-C HOST :** **USB-C 端子**
USB-C 端子があるパソコンや映像機器を接続します。また、受像時に最大 60W まで外部機器に電源を供給する事ができます。

- 11 USB DEVICE :** **USB 端子**
USB-C HOST 端子に接続された機器との USB 通信が可能です。また、USB メモリーを接続したとき、メディアプレーヤーやメモリービューワー機能を使用できます。また、受像時に 5V/ 最大 2A まで外部機器に電源を供給する事ができます。
- 12 IR IN :** **赤外線信号入力 / 出力端子**
- 13 IR OUT :** 1 台のリモコンで複数台のディスプレイを操作するときに使用します。
- 14 SENSOR IN : センサー端子**
付属のセンサーモジュールを接続します。(P.12 ページ)
- 15 DIGITAL LINK IN / LAN :** **DIGITAL LINK 入力 / LAN 端子**
ネットワークに接続して本機を制御します。
または、DIGITAL LINK 端子経由で映像・音声信号を送出する機器を接続します。
- 16 DIGITAL LINK OUT :** **DIGITAL LINK 出力端子**
複数台ダイジーチェーン接続で映像を映す際、もう一方のディスプレイと接続します。
- お知らせ**
- 機能拡張用スロットに DIGITAL LINK 端子ボードが取り付けられています。(P.13 ページ)
 - 機能拡張用スロットに対応するファンクションボードについてはお買い上げの販売店にお問い合わせください。

**1 SERIAL IN : シリアル入力端子**

パソコンに接続して本機を制御します。

**2 DIGITAL AV デジタル AV 出力端子
OUT :**

本体に表示している映像および音声を出力します。HDMI 入力がある映像機器を接続します。

3 LAN : LAN 端子

ネットワークに接続して本機を制御します。

4 AUDIO OUT : アナログ音声出力端子

アナログ音声入力端子があるオーディオ機器を接続します。

5 AUDIO IN : アナログ音声入力端子**6 PC IN : パソコン入力端子**

パソコンの映像端子、 Y_{PbPr}/Y_{CbCr} またはRGB出力のある映像機器を接続します。

7 HDMI IN 1 : HDMI 入力端子 (3 系統)

8 HDMI IN 2 : HDMI 出力がある映像機器を接続します。また、HDMI IN 3 端子は ARC 対応機器に接続して音声を出力できます。

10 USB : USB 端子

USB メモリーを接続して USB メディアプレーヤー機能やメモリービューワー機能を使用します。また、受像時に 5V/ 最大 1A まで外部機器に電源を供給する事ができます。

11 USB-C HOST : USB-C 端子

USB-C 端子があるパソコンや映像機器を接続します。また、受像時に最大 60 W まで外部機器に電源を供給する事ができます。

12 USB DEVICE : USB 端子

USB-C HOST 端子に接続された機器との USB 通信が可能です。また、USB メモリーを接続したとき、メディアプレーヤーやメモリービューワー機能を使用できます。また、受像時に 5V/ 最大 2A まで外部機器に電源を供給する事ができます。

13 IR IN : 赤外線信号入力 / 出力端子

14 IR OUT : 1 台のリモコンで複数台のディスプレイを操作するときを使用します。

15 SLOT : 機能拡張用スロット

(13 ページ)

お知らせ

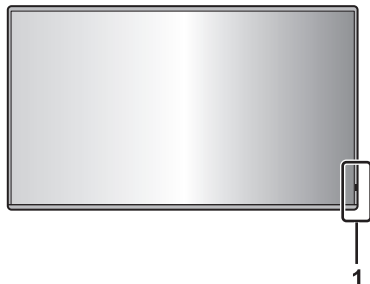
- 対応するファンクションボードについてはお買い上げの販売店にお問い合わせください。

接続の前に

- 接続の前に、本機と接続する外部機器の取扱説明書もよくお読みください。
- 各機器の電源を切ってからケーブルの接続をしてください。
- 下記の点に注意して、ケーブルを接続してください。行わない場合、故障の要因になります。
 - ・ ケーブルを本機、あるいは本機と接続する外部機器に接続するときは、ケーブルを持つ前に周辺の金属に触れて身体の帯電を除去した状態で作業してください。
 - ・ 本機と、本機に接続する機器とを接続するケーブルは、必要以上に長くしないでください。長くするほどノイズの影響を受けやすくなります。ケーブルを巻いた状態で使用するとアンテナになりますので、さらにノイズの影響を受けやすくなります。
 - ・ ケーブル接続時は、アースが先に接続されるように、接続する機器の接続端子部にまっすぐに挿入してください。
- システム接続に必要なケーブルは、各機器の付属品、別売品がない場合は接続される外部機器に合わせて準備してください。
- プラグ外形が大きな接続ケーブルをご使用になりますと、隣接する接続ケーブルのプラグ部またはバックカバーなどに接触する場合があります。端子配列に適したプラグサイズの接続ケーブルをご使用ください。
- 爪折れ防止カバー付き LAN ケーブルを挿入した場合、カバー部がバックカバーに接触し抜けにくくなる場合がありますのでご注意ください。
- 映像機器からの映像信号にジッター成分が多い場合は、画像がふらつくことがあります。この場合はタイムベースコレクター（TBC）の接続が必要です。
- 映像出力の設定変更時など、パソコンや映像機器からの出力同期信号に乱れが発生した場合、一時的に映像に色の乱れが発生することがあります。
- 本機に接続できる信号は YP_BPR/YC_BCR 信号（PC IN）、アナログ RGB 信号（PC IN）、およびデジタル信号です。
- パソコンのモデルによっては、本機と接続して使用できないものもあります。
- 各機器と本機を、長いケーブルを使用して接続する場合は、ケーブル補償器などを使用してください。本機が正常に映像を表示できないことがあります。

各部の基本説明

ディスプレイ



1 電源ランプ／リモコン受信部

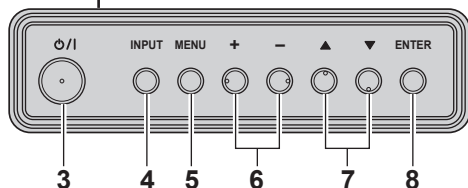
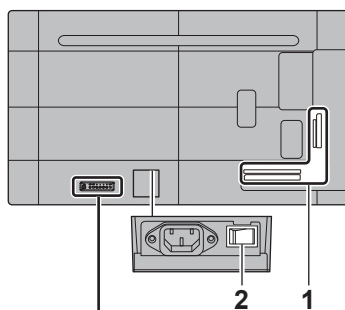
本体の電源「入」のとき(電源ボタン (O/I)「入」)

- 映像表示状態：青色点灯
- 以下のスタンバイ状態になったとき：紫色点灯
 - ・「起動設定」メニューの「クイック起動」が「オン」でスタンバイ状態
 - ・「パワーマネジメント」機能によるスタンバイ状態
 - ・「HDMI-CEC 制御」が「有効」で「連動機能」の1つ以上が「無効」以外でスタンバイ状態
 - ・「ネットワークコントロール」が「オン」でスタンバイ状態
 - ・「SLOT スタンバイ」機能によるスタンバイ状態
 - ・スケジュール再生モード中にスタンバイ状態
- 上記以外のスタンバイ状態：橙色点灯

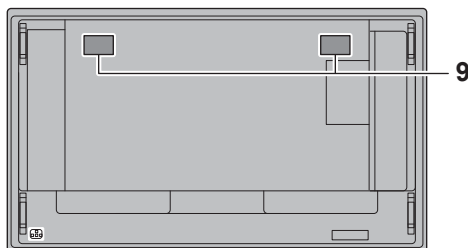
本体の電源「切」のとき(電源ボタン「切」)：消灯

お知らせ

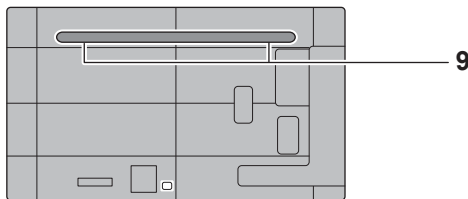
- 本体の電源「切」で電源ランプが消灯の場合でも一部の回路は通電状態にあります。
- 電源ランプが紫色の場合は橙色の場合に比べて、スタンバイ状態の電力が一般に増加します。
- 「電源ランプ点灯設定」が「オフ」の場合、電源ランプは点灯しません。
- 電源ボタンの動作説明は、明記がない限り、「電源ボタン操作設定」が「オフ」のときの動作です。



86/75/65V 型



55/50/43V 型



1 外部入出力端子

映像機器やパソコンなどを接続します。
(P. 20 ページ)

2 主電源スイッチ (O/I)

主電源を「切 (O)」 「入 (I)」 します。

主電源スイッチの「切」「入」は電源プラグのコンセントからの抜き差しと同様です。主電源を「入 (I)」にしてから、リモコンまたは本体の電源ボタンで電源を「切」「入」してください。

3 電源ボタン (O/I)

電源を「切」「入」します。

4 INPUT ボタン

接続された機器を選択します。

5 MENU ボタン

メニュー画面を表示します。

6 +- ボタン

音量を調整します。

メニュー画面で設定の切り換えやレベルを調整します。

7 ▲▼ ボタン

メニュー画面で設定項目を選択します。

8 ENTER ボタン

メニュー画面で項目を決定します。

画面モードを切り換えます。

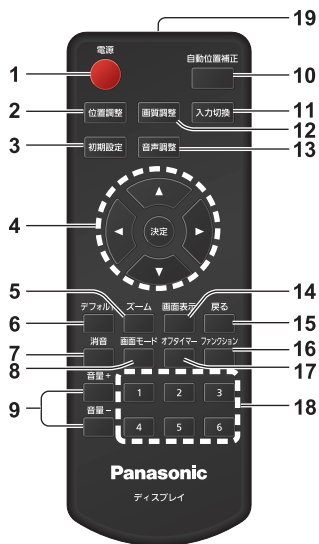
9 内蔵スピーカー

音は後方へ出力されます。

お願い

- 本機の内蔵スピーカーから音声を出力する場合は「音声の調整」メニューの「出力切換」を必ず「スピーカー」に設定してください。

リモコン



1 電源ボタン

- 本体の電源ボタンが「入」状態で電源を切/入します。

2 位置調整ボタン

3 初期設定ボタン

4 決定ボタン / カーソルボタン (▼▲◀▶)

- メニュー画面の操作に使用します。

5 ズームボタン

- デジタルズームモードにします。

6 デフォルトボタン

- 映像や音声などの調整状態を標準値に戻します。

7 消音ボタン

- 音声を一時的に消します。

8 画面モードボタン

- 画面モード (アスペクト) を選択します。

9 音量 - ボタン / 音量 + ボタン

- 音量を調節します。

10 自動位置補正ボタン

- 画面の位置 / サイズを自動補正します。

11 入力切替ボタン

- ディスプレイに表示する入力を切り換えます。

12 画質調整ボタン

13 音声調整ボタン

14 画面表示ボタン

- 入力モード・画面モードなどの各種設定状態を確認します。

15 戻るボタン

- 1つ前のメニュー画面に戻します。

16 ファンクションボタン

- ファンクションガイドを表示します。

17 オフタイマーボタン

- 自動的に電源を切ります。

18 数字 (1 ~ 6) ボタン

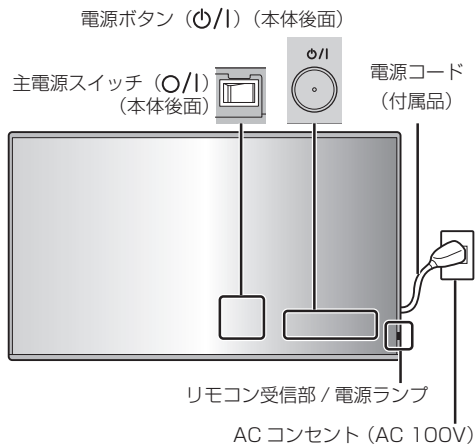
- よく使う操作をボタンに割り当て、ショートカットボタンとして使用します。

19 リモコン発信部

お知らせ

- 本書では <入力切替> のようにリモコンや本体のボタンを <> で表しています。また、主にリモコンのボタンで操作説明をしています。本体に同様のボタンがある場合は、いずれのボタンもご使用になれます。

基本の操作



リモコンはリモコン受信部へ向けて操作してください



お願い

- 本体のリモコン受信部とリモコン間に障害物を置かないでください。
- リモコンはリモコン受信部の正面あるいはリモコン受信部を見通せる方向から同部へ向けて操作してください。
- リモコンを直接本体のリモコン受信部に向けて操作する場合は、リモコン受信正面より約 7 m 以内で操作してください。角度によっては操作可能な距離が短くなる場合があります。
- 本体のリモコン受信部に直射日光や蛍光灯の強い光を当てないでください。

1 電源コードをディスプレイに接続する

(18 ページ)

2 電源プラグをコンセントへ接続する

(AC 100 V 50 Hz/60 Hz)

お願い

- 電源コードを外す場合は、必ずコンセント側の電源プラグを先に抜いてください。
- オンスクリーンメニューで設定を変更した直後に電源プラグを抜くと、設定内容が保存されない場合があります。十分に時間を置いてから電源プラグを抜くか、リモコンや RS-232C 制御または LAN 制御で電源「切」を実行後に電源プラグを抜いてください。

3 本体の主電源スイッチ (O/I) を「入 (I)」にする

4 本体の電源ボタン (O/I) を押し 本体の電源を「入」にする

電源ランプ：青色点灯 (受像状態)

- 本体の電源が「入」のとき、電源ランプは点灯し、リモコンで操作ができます。
- 電源ランプが点灯している場合は、本体の電源ボタンを押す必要はありません。リモコンを操作して電源ランプを青色点灯 (受像状態) へ変更してください。

■ リモコンで「切」「入」する

電源を入れる

- 本体の主電源スイッチ「入 (I)」(電源ランプ --- 青色または紫色) でリモコンの電源ボタンを押すと受像します。

電源ランプ：青色点灯 (受像状態)

電源を切る

- 本体の主電源スイッチ「入 (I)」(電源ランプ --- 青色) でリモコンの電源ボタンを押すと電源「切」になります。

電源ランプ：橙色または紫色点灯 (スタンバイ)

お知らせ

- 「パワーマネージメント」機能が働くと電源が「切」になり、電源ランプは紫色で点灯します。
- 電源プラグを抜いた後も、電源ランプがしばらく点灯し続けることがあります。故障ではありません。
- 本体の電源が「入」(受像状態) または「切」(スタンバイ状態) のときに本体の主電源スイッチを「切 (O)」にする、または本体の電源ボタン (O/I) を押すと、ディスプレイ本体の電源が切れます。
- 「電源ランプ点灯設定」が「オフ」の場合、電源ランプは点灯しません。

■初めて電源を「入」にしたとき

次の画面が表示されます。

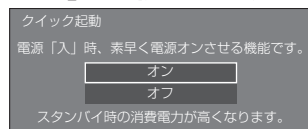
1 ▲▼でご利用の言語を選択し、 <決定>を押す



2 縦置き設置をする場合は ▲▼で 「縦」を選択し、<決定>を押す



3 「クイック起動」を設定する場合は ▲▼で 「オン」を選択し、<決定>を押す



お知らせ

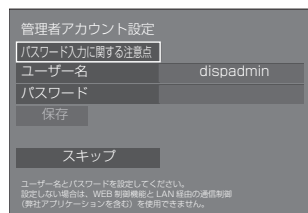
- 「クイック起動」設定は、本体ソフトウェアのメインマイコンのバージョンが Ver.2.4000 未満では利用できません。
- 「クイック起動」の設定画面で「オン」にカーソルを合わせると、以下のメッセージが表示されます。「スタンバイ時の消費電力が高くなります。」
- これらの画面は一度設定すると、次回電源を「入」にしたとき表示されません。再設定が必要な場合は、次のメニューで設定してください。

表示言語切換

ディスプレイ設置

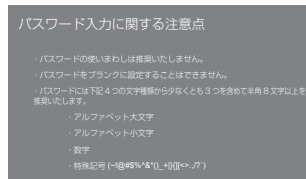
クイック起動

4 必要に応じてネットワークアカウントの 設定を行う。



パスワード入力に関する注意点

本項目のパスワード設定に関する注意点が別ウィンドウで表示されます。



ユーザー名

ユーザー名設定のキーボードが表示されます。ユーザー名を入力してください。

パスワード

パスワード設定のキーボードが表示されます。パスワードを入力後に「確定」を選ぶと確認画面が表示されます。再度パスワードを入力して「確定」を選ぶとパスワードが決定されます。

保存

上記で設定したユーザー名およびパスワードをディスプレイ本体に保存します。

スキップ

本設定を行わずにこの画面を終了します。

お知らせ

- この画面は一度設定またはスキップすると、次回電源を「入」にしたとき表示されません。再設定が必要な場合は、次のメニューで設定してください。

ネットワーク設定

■ 電源「入」時のメッセージ

本機の電源を「入」にしたとき、次のメッセージが表示される場合があります。

無操作自動オフ警告メッセージ

無操作自動オフ機能が有効です。

「初期設定」メニューの「無操作自動オフ」を「有効」に設定した場合、電源を入れたときに警告メッセージが表示されます。

パワーマネージメントお知らせメッセージ

パワーマネージメントが働きました。

「パワーマネージメント」が働いた場合、電源を入れたときにお知らせメッセージが表示されます。

カラーデザイン有効メッセージ

カラーデザイン設定はユニバーサルです。

「初期設定」メニューの「カラーデザイン設定」-「カラーデザイン」が「ユニバーサル」に設定されているときにお知らせメッセージが表示されます。

これらのメッセージは、次のメニューで設定できます。

- 「起動設定」メニュー
 - お知らせ（無操作自動オフ）
 - お知らせ（パワーマネージメント）
 - お知らせ（カラーデザイン）

仕様

本体

品番	TH-65SQ2HJ (65V型) *1	TH-55SQ2HJ (55V型) *1	TH-50SQ2HJ (50V型) *1	TH-43SQ2HJ (43V型) *1
種類	UHD 液晶ディスプレイ			
使用電源	AC100 V ± 10% 50 Hz / 60 Hz			
消費電力	4.0 A 218 W*2	3.8 A 202 W*2	3.2 A 154 W*2	2.7 A 109 W*2
音声実用最大出力	リモコンで電源「切」時 約 0.5 W 20 W (10 W + 10 W) JEITA			
スピーカー	フルレンジ: φ 3 cm × 2 2個			
液晶ディスプレイパネル	ADSパネル (Direct LED バックライト) 65V型*1 (アスペクト 16:9)	VAパネル (Direct LED バックライト) 55V型*1 (アスペクト 16:9)	VAパネル (Direct LED バックライト) 50V型*1 (アスペクト 16:9)	ADSパネル (Direct LED バックライト) 43V型*1 (アスペクト 16:9)
画面寸法	幅 1 428.4 mm 高さ 803.5 mm 対角 1 638.9 mm	幅 1 209.6 mm 高さ 680.4 mm 対角 1 387.8 mm	幅 1 095.8 mm 高さ 616.4 mm 対角 1 257.3 mm	幅 941.1 mm 高さ 529.4 mm 対角 1 079.8 mm
画素数	8 294 400 画素 (水平 3 840 × 垂直 2 160)			
動作使用条件	温度: 0 °C ~ 40 °C*3 湿度: 20% ~ 80% (結露のないこと)			
稼働時間	24 時間 / 日			
SLOT 用 供給電力	3.3 V / 最大 1.1 A、12 V / 最大 5.5 A			
HDMI 入力端子 HDMI IN 1 HDMI IN 2 HDMI IN 3	TYPE A コネクタ*4 × 3 (4K 対応) HDCP2.2 対応 音声信号 リニア PCM (サンプリング周波数: 48 kHz/44.1 kHz/32 kHz)			
パソコン入力端子 PC IN	ミニ D-sub 15 ピン (DDC2B 対応) × 1 Y/G 1.0 V [p-p] (75 Ω) 同期信号を含む 0.7 V [p-p] (75 Ω) 同期信号を含まない P _B /C _B /B 0.7 V [p-p] (75 Ω) 同期信号を含まない P _R /C _R /R 0.7 V [p-p] (75 Ω) 同期信号を含まない HD/VD TTL (ハイインピーダンス)			
音声入力端子 AUDIO IN	ステレオミニジャック (M3) (φ 3.5 mm) × 1 0.5 V [rms]			
音声出力端子 AUDIO OUT	ステレオミニジャック (M3) (φ 3.5 mm) × 1 0.5 V [rms] 出力: 可変 (-∞ ~ 0 dB) (1 kHz 0 dB 入力、10 kΩ 負荷時)			
シリアル入力端子 SERIAL IN	外部制御用端子 D-sub 9 ピン × 1 RS-232C 準拠			
LAN 端子 LAN	RJ45 × 1 ネットワーク接続用、PLink 対応 通信方式: RJ45 10BASE-T/100BASE-TX			
リモコンルー端子 IR IN IR OUT	ステレオミニジャック (M3) (φ 3.5 mm) × 1 ステレオミニジャック (M3) (φ 3.5 mm) × 1			
USB 端子 USB USB-C HOST USB DEVICE	USB コネクタ × 1、TYPE A DC 5 V / 最大 1 A USB 3.0 対応 USB コネクタ × 1、TYPE C 最大 60 W (Power Delivery 対応) USB 2.0 対応、DP Alt Mode 対応 USB コネクタ × 1、TYPE A DC 5 V / 最大 2 A USB 2.0 対応			
DIGITAL LINK 入力 / LAN 端子 DIGITAL LINK IN / LAN	RJ45 × 1 ネットワーク接続用、DIGITAL LINK 接続用 通信方式: RJ45 100BASE-TX ロングリーチモード対応 HDCP2.2 対応			
DIGITAL LINK 出力端子 DIGITAL LINK OUT	RJ45 × 1 DIGITAL LINK 接続用 ロングリーチモード対応 HDCP2.2 対応			
センサー端子 SENSOR IN	4 極超ミニジャック (φ 2.5 mm) × 1			
外形寸法	幅 1 463 mm 高さ 838 mm 奥行 94 mm (取っ手を除く: 69 mm)	幅 1 242 mm 高さ 713 mm 奥行 66 mm	幅 1 129 mm 高さ 649 mm 奥行 66 mm	幅 973 mm 高さ 562 mm 奥行 65 mm
質量	約 28.6 kg	約 18.4 kg	約 15.8 kg	約 11.9 kg
キャビネット材質	金属 (前面、バックカバー) 金属 (前面)、樹脂 (バックカバー)			

品番	TH-86EQ2J (86V型) *1	TH-75EQ2J (75V型) *1
種類	UHD 液晶ディスプレイ	
使用電源	AC100 V ± 10% 50 Hz / 60 Hz	
	6.5 A	4.6 A
消費電力	351 W *2	210 W *2
	リモコンで電源「切」時 約 0.5 W	
音声実用最大出力	20 W (10 W + 10 W) JEITA	
スピーカー	フルレンジ: 1.5 cm × 2.5 cm × 1 / φ 7 cm × 1 2 個	
液晶ディスプレイ パネル	ADS パネル (Direct LED バックライト)	
	86V 型*1 (アスペクト比 16 : 9)	75V 型*1 (アスペクト比 16 : 9)
画面寸法	幅 1 895.0 mm 高さ 1 065.9 mm 対角 2 174.2 mm	幅 1 649.6 mm 高さ 927.9 mm 対角 1 892.7 mm
画素数	8 294 400 画素 (水平 3 840 × 垂直 2 160)	
動作使用条件	温度: 0 °C ~ 40 °C *3 湿度: 20% ~ 80% (結露のないこと)	
稼働時間	18 時間 / 日	
SLOT 用 供給電力	3.3 V / 最大 1.1 A, 12 V / 最大 5.5 A	
HDMI 入力端子 HDMI IN 1 HDMI IN 2 HDMI IN 3	TYPE A コネクタ*4 × 3 (4K 対応) HDCP2.2 対応 音声信号 リニア PCM (サンプリング周波数: 48 kHz/44.1 kHz/32 kHz)	
パソコン入力端子 PC IN	ミニ D-sub 15 ピン (DDC2B 対応) × 1	
	Y/G	1.0 V [p-p] (75 Ω) 同期信号を含む
		0.7 V [p-p] (75 Ω) 同期信号を含まない
	P _B /C _B /B	0.7 V [p-p] (75 Ω) 同期信号を含まない
	P _R /C _R /R	0.7 V [p-p] (75 Ω) 同期信号を含まない
HD/VD	TTL (ハイインピーダンス)	
デジタルアウト端子 DIGITAL AV OUT	HDMI TYPE A コネクタ × 1 (4K 対応) HDCP 非対応 音声信号 リニア PCM (サンプリング周波数 48 kHz)	
音声入力端子 AUDIO IN	ステレオミニジャック (M3) (φ 3.5 mm) × 1 0.5 V [rms]	
音声出力端子 AUDIO OUT	ステレオミニジャック (M3) (φ 3.5 mm) × 1 0.5 V [rms] 出力: 可変 (-∞ ~ 0 dB) (1 kHz 0 dB 入力, 10 kΩ 負荷時)	
シリアル入力端子 SERIAL IN	外部制御用端子 D-sub 9 ピン × 1 RS-232C 準拠	
LAN 端子 LAN	RJ45 × 1 ネットワーク接続用、PjLink 対応 通信方式: RJ45 10BASE-T/100BASE-TX	
リモコンスルー端子 IR IN IR OUT	ステレオミニジャック (M3) (φ 3.5 mm) × 1 ステレオミニジャック (M3) (φ 3.5 mm) × 1	
USB 端子 USB USB-C HOST USB DEVICE	USB コネクタ × 1、TYPE A DC 5 V / 最大 1 A USB 3.0 対応 USB コネクタ × 1、TYPE C 最大 60 W (Power Delivery 対応) USB 2.0 対応、DP Alt Mode 対応 USB コネクタ × 1、TYPE A DC 5 V / 最大 2 A USB 2.0 対応	
外形寸法	幅 1 929 mm 高さ 1 100 mm 奥行 96 mm (取っ手を除く: 70 mm)	幅 1 684 mm 高さ 962 mm 奥行 96 mm (取っ手を除く: 70 mm)
質量	約 50.7 kg	約 37.3 kg
キャビネット材質	金属 (前面、バックカバー)	

品番	TH-65EQ2J (65V型)※1	TH-55EQ2J (55V型)※1	TH-50EQ2J (50V型)※1	TH-43EQ2J (43V型)※1
種類	UHD 液晶ディスプレイ			
使用電源	AC100V ± 10% 50 Hz / 60 Hz			
	4.1 A	3.3 A	3.0 A	2.6 A
消費電力	177 W※2	137 W※2	121 W※2	96 W※2
	リモコンで電源「切」時 約 0.5 W			
音声実用最大出力	20 W (10 W + 10 W) JEITA			
スピーカー	フルレンジ：φ 3 cm × 2 2個			
液晶ディスプレイ パネル	ADS パネル (Direct LED バックライト)	ADS パネル (Direct LED バックライト)	VA パネル (Direct LED バックライト)	ADS パネル (Direct LED バックライト)
	65V 型※1 (アスペクト 16 : 9)	55V 型※1 (アスペクト 16 : 9)	50V 型※1 (アスペクト 16 : 9)	43V 型※1 (アスペクト 16 : 9)
画面寸法	幅 1 428.4 mm 高さ 803.5 mm 対角 1 638.9 mm	幅 1 209.6 mm 高さ 680.4 mm 対角 1 387.8 mm	幅 1 095.8 mm 高さ 616.4 mm 対角 1 257.3 mm	幅 941.1 mm 高さ 529.4 mm 対角 1 079.8 mm
	画素数 8 294 400 画素 (水平 3 840 × 垂直 2 160)			
動作使用条件	温度：0℃～40℃※3 湿度：20%～80% (結露のないこと)			
稼働時間	18 時間 / 日			
SLOT 用 供給電力	3.3 V / 最大 1.1 A、12 V / 最大 5.5 A			
HDMI 入力端子 HDMI IN 1 HDMI IN 2 HDMI IN 3	TYPE A コネクタ※4 × 3 (4K 対応) HDCP2.2 対応 音声信号 リニア PCM (サンプリング周波数：48 kHz/44.1 kHz/32 kHz)			
パソコン入力端子 PC IN	ミニ D-sub 15 ピン (DDC2B 対応) × 1			
	Y/G	1.0 V [p-p] (75 Ω)	同期信号を含む	
		0.7 V [p-p] (75 Ω)	同期信号を含まない	
	P _B /C _B /B	0.7 V [p-p] (75 Ω)	同期信号を含まない	
	P _R /C _R /R	0.7 V [p-p] (75 Ω)	同期信号を含まない	
HD/VD	TTL (ハイインピーダンス)			
デジタルアウト端子 DIGITAL AV OUT	HDMI TYPE A コネクタ × 1 (4K 対応) HDCP 非対応 音声信号 リニア PCM (サンプリング周波数 48 kHz)			
音声入力端子 AUDIO IN	ステレオミニジャック (M3) (φ 3.5 mm) × 1 0.5 V [rms]			
音声出力端子 AUDIO OUT	ステレオミニジャック (M3) (φ 3.5 mm) × 1 0.5 V [rms] 出力：可変 (-∞～0 dB) (1 kHz 0 dB 入力、10 kΩ 負荷時)			
シリアル入力端子 SERIAL IN	外部制御用端子 D-sub 9 ピン × 1 RS-232C 準拠			
LAN 端子 LAN	RJ45 × 1 ネットワーク接続用、PjLink 対応 通信方式：RJ45 10BASE-T/100BASE-TX			
リモコンスルー端子 IR IN IR OUT	ステレオミニジャック (M3) (φ 3.5 mm) × 1 ステレオミニジャック (M3) (φ 3.5 mm) × 1			
USB 端子 USB USB-C HOST USB DEVICE	USB コネクタ × 1、TYPE A DC 5 V / 最大 1 A USB 3.0 対応 USB コネクタ × 1、TYPE C 最大 60 W (Power Delivery 対応) USB 2.0 対応、DP Alt Mode 対応 USB コネクタ × 1、TYPE A DC 5 V / 最大 2 A USB 2.0 対応			
外形寸法	幅 1 463 mm 高さ 838 mm 奥行 94 mm (取っ手を除く：69 mm)	幅 1 242 mm 高さ 713 mm 奥行 66 mm	幅 1 129 mm 高さ 649 mm 奥行 66 mm	幅 973 mm 高さ 562 mm 奥行 65 mm
	質量	約 29.7 kg	約 18.0 kg	約 15.5 kg
キャビネット材質	金属 (前面、バックカバー)		金属 (前面)、樹脂 (バックカバー)	

リモコン

使用電源	DC 3 V (単 4 形マンガンまたはアルカリ乾電池 2 個)
操作距離	約 7 m 以内 (リモコン受信部正面)
質量	約 63 g (乾電池含む)
外形寸法	幅 : 48 mm 高さ : 134 mm 奥行 : 20 mm

※ 1 ディスプレイの V 型は、有効画面の対角寸法を基準とした大きさの目安です。

※ 2 工場出荷設定時

※ 3 高地 (海拔 1 400 m 以上 2 800 m 未満) で使用する場合の使用環境温度は 0 °C ~ 35 °C になります。

※ 4 VIERA LINK 非対応

本機を使用できるのは日本国内のみで、外国では電源電圧が異なりますので使用できません。

(This set is designed for use in Japan only and can not be used in any other country.)

ソフトウェアライセンス

本製品は、以下の種類のソフトウェアから構成されています。

- (1) パナソニック コネクト株式会社 (パナソニック コネクト) が独自に開発したソフトウェア
- (2) 第三者が保有しており、パナソニック コネクトにライセンスされたソフトウェア
- (3) GNU GENERAL PUBLIC LICENSE Version2.0 (GPL V2.0) に基づきライセンスされたソフトウェア
- (4) GNU LESSER GENERAL PUBLIC LICENSE Version2.0 (LGPL V2.0) に基づきライセンスされたソフトウェア
- (5) GNU LESSER GENERAL PUBLIC LICENSE Version2.1 (LGPLV2.1) に基づきライセンスされたソフトウェア
- (6) GPL V2.0、LGPL V2.0、LGPL V2.1 以外の条件に基づきライセンスされたオープンソースソフトウェア

上記 (3) ~ (6) に分類されるソフトウェアは、これら単体で有用であることを期待して頒布されますが、「商品性」または「特定の目的についての適合性」についての黙示の保証をしないことを含め、一切の保証はなされません。詳細は、本製品の初期設定メニューからの所定の操作によって [ソフトウェアライセンス] の選択により表示されるライセンス条件をご参照ください。

パナソニック コネクトは、本製品の発売から少なくとも 3 年間、以下の問い合わせ窓口にご連絡いただいた方に対し、実費にて、GPL V2.0、LGPL V2.0、LGPL V2.1、またはソースコードの開示義務を課すその他の条件に基づきライセンスされたソフトウェアに対応する完全かつ機械読取り可能なソースコードを、それぞれの著作権者の情報と併せて提供します。

問い合わせ窓口 : oss-cd-request@gg.jp.panasonic.com

本製品は、AVC Patent Portfolio License、VC-1 Patent Portfolio License 及び MPEG-4 Visual Patent Portfolio License に基づきライセンスされており、以下に記載する行為に係るお客様の個人的または非営利目的の使用を除いてはライセンスされておりません。

- (i) 画像情報を AVC 規格、VC-1 規格及び MPEG-4 Visual 規格に準拠して (以下、AVC/VC-1/MPEG-4 ビデオ) 記録すること。
- (ii) 個人的活動に従事する消費者によって記録された AVC/VC-1/MPEG-4 ビデオ、または、ライセンスを受けた提供者から入手した AVC/VC-1/MPEG-4 ビデオを再生すること。

詳細については MPEG LA, LLC ホームページ (<http://www.mpegla.com>) をご参照ください。

商標について

- Microsoft、Windows、Internet Explorer、Microsoft Edge は、米国 Microsoft Corporation の米国およびその他の国における登録商標または商標です。
- Mac、macOS、Safari は、米国および他の国々で登録された Apple Inc. の商標です。
- PJLink 商標は、日本、米国その他の国や地域における登録又は出願商標です。
- HDMI、HDMI High-Definition Multimedia Interface、HDMI のトレードドレスおよび HDMI のロゴは、HDMI Licensing Administrator, Inc. の商標または登録商標です。
- JavaScript は、Oracle Corporation 及びその子会社、関連会社の米国及びその他の国における登録商標または商標です。
- Crestron Connected、Crestron Connected ロゴ、Crestron Fusion、XiO Cloud は、Crestron Electronics, Inc. の、米国および / または各国での商標または登録商標です。
- Webex は、Cisco Systems, Inc. の米国およびその他の国における登録商標です。

なお、各社の商標および製品商標に対しては特に注記のない場合でも、これを十分尊重いたします。

■ヨーロッパ連合以外の国の廃棄処分に関する情報



これらのシンボルマークは EU 域内のみ有効です。

製品を廃棄する場合には、最寄りの市町村窓口、または販売店で、正しい廃棄方法をお問い合わせください。



警告

この装置は、クラス A 機器です。この装置を住宅環境で使用すると電波妨害を引き起こすことがあります。この場合には使用者が適切な対策を講ずるよう要求されることがあります。

JIS C 61000-3-2 適合品

本装置は、高周波電流規格 JIS C 61000-3-2 に適合しています。

便利メモ おぼえのため記入 されると便利です。	お買い上げ日	年 月 日	品 番
	販売店名	☎ () -	お客様ご相談窓口 ☎ () -

保証とアフターサービス (よくお読みください)

修理・お取り扱い・お手入れなどのご相談は、まず、お買い上げの販売店へお申し付けください。

修理を依頼されるとき

組み合わせをされた機器の「取扱説明書」もよくお読みのうえ調べていただき、直らないときは、まず電源プラグを抜いて、お買い上げの販売店へご連絡ください。

● 保証期間中は

保証書の規定に従って出張修理をさせていただきます。

● 保証期間を過ぎているときは

修理すれば使用できる製品については、ご要望により修理させていただきます。

下記修理料金の仕組みをご参照のうえご相談ください。

● 修理料金の仕組み

修理料金は、技術料・部品代・出張料などで構成されています。

技術料 は、診断・故障箇所の修理および部品交換・調整・修理完了時の点検などの作業にかかる費用です。

部品代 は、修理に使用した部品および補助材料代です。

出張料 は、お客様のご依頼により製品のある場所へ技術者を派遣する場合の費用です。

■ 保証書

お買い上げ日・販売店名などの記入を必ず確かめ、お買い上げの販売店からお受け取りください。

よくお読みのあと、保存してください。

■ 補修用性能部品の保有期間

パナソニック コネクト株式会社は、この液晶ディスプレイの補修用性能部品を、製造打ち切り後 8 年保有しています。

注) 補修用性能部品とは、その製品の機能を維持するために必要な部品です。

■ 修理を依頼されるときご連絡いただきたい内容

ご氏名・ご住所・電話番号

製品名・品番・お買い上げ日

故障または異常の内容

訪問ご希望日

■ 使いかた・お手入れ・修理などは、まず、お買い求め先へご相談ください。

■ その他ご不明な点は下記へご相談ください。

パナソニック 業務用ディスプレイサポートセンター

電話 フリーダイヤル  **0120-872-002**
※携帯電話からもご利用いただけます。

営業時間：月～金（祝日と弊社休業日を除く）
9:00～17:30（12:00～13:00は受付のみ）

ホームページからのお問い合わせは

https://connect.panasonic.com/jp-ja/prodisplays_support

ご使用の回線(IP 電話やひかり電話など)によっては、回線の混雑時に数分で切れる場合があります。

ご相談窓口におけるお客様の個人情報のお取り扱いについて

パナソニック コネクト株式会社およびグループ関係会社は、お客様の個人情報をご相談対応や修理対応などに利用させていただき、ご相談内容は録音させていただきます。また、折り返し電話をさせていただくときのために発信番号を通知いたしております。なお、個人情報を適切に管理し、修理業務等を委託する場合や正当な理由がある場合を除き、第三者に開示・提供いたしません。個人情報に関するお問い合わせは、ご相談いただきました窓口にご連絡ください。

<無料修理規定>

- 取扱説明書、本体貼付ラベル等の注意書に従った使用状態で保証期間内に故障した場合には、無料修理をさせていただきます。
 - (イ) 無料修理をご依頼になる場合には、お買い上げの販売店にお申しつけください。
 - (ロ) この商品は出張修理をさせていただきますので、修理に際し取扱説明書から切り離した本書をご提示ください。
- 保証期間内でも次の場合には原則として有料にさせていただきます。
 - (イ) 使用上の誤り及びひ不当な修理や改造による故障及び損傷
 - (ロ) お買い上げ後の取付場所の移設、輸送、落下などによる故障及び損傷
 - (ハ) 火災、地震、水害、落雷、その他天災地変及び公害、塩害、ガス害(硫化ガスなど)、異常電圧、指定外の使用電源(電圧、周波数)などによる故障及び損傷
 - (ニ) 車両、船舶等に搭載された場合及びその他指定外の使用条件で使用された場合に生じた故障及び損傷
 - (ホ) 他の接続機器及び接続部材に起因して生じた故障及び損傷
 - (ヘ) 本書のご提示がない場合
 - (ト) 本書にお買い上げ年月日、お客様名、販売店名の記入のない場合、あるいは字句を書き替えられた場合
 - (チ) 離島または離島に準ずる遠隔地へ出張修理を行う場合の出張に要する実費及び高所の取外し、取付に要する実費
- 本書は日本国内においてのみ有効です。
- 本書は再発行いたしませんので大切に保管してください。

修理メモ

見本

※お客様にご記入いただいた個人情報(保証書控)は、保証期間内の無料修理対応及びその後の安全点検活動のために利用させていただく場合がございますのでご了承ください。

※この保証書は、本書に明示した期間、条件のもとにおいて無料修理をお約束するものです。したがって、この保証書によって保証書を発行している者(保証責任者)、及びそれ以外の事業者に対するお客様の法律上の権利を制限するものではありませんので、保証期間経過後の修理についてご不明の場合は、お買い上げの販売店にお問い合わせください。

※保証期間経過後の修理や補修用性能部品の保有期間については取扱説明書をご覧ください。

※This warranty is valid only in Japan.



Panasonic

出張修理

映像関連機器保証書

本書はお買い上げの日から下記期間中故障が発生した場合には本書裏面記載内容で無料修理を行うことをお約束するものです。ご記入いただきました個人情報の利用目的は本書裏面に記載しております。お客様の個人情報に関するお問い合わせは、お買い上げの販売店にご連絡ください。詳細は裏面をご参照ください。

※ 品番	<input type="checkbox"/> TH-65SQ2HJ <input type="checkbox"/> TH-75EQ2J <input type="checkbox"/> TH-55SQ2HJ <input type="checkbox"/> TH-65EQ2J <input type="checkbox"/> TH-50SQ2HJ <input type="checkbox"/> TH-55EQ2J <input type="checkbox"/> TH-43SQ2HJ <input type="checkbox"/> TH-50EQ2J <input type="checkbox"/> TH-86EQ2J <input type="checkbox"/> TH-43EQ2J
お買い上げの製品番口にチェックしてください。	
保証期間	お買い上げ日から 見本 3年間
※ お買い上げ日	年 月 日
※ お客様	ご住所 _____ お名前 _____ 様 電話 () —
※ 販売店	住所・販売店名 _____ 電話 () —

パナソニック コネクト株式会社

〒571-8503 大阪府門真市松葉町2番15号 TEL 0120-872-002

ご販売店様へ ※印欄は必ず記入してお渡しください。

