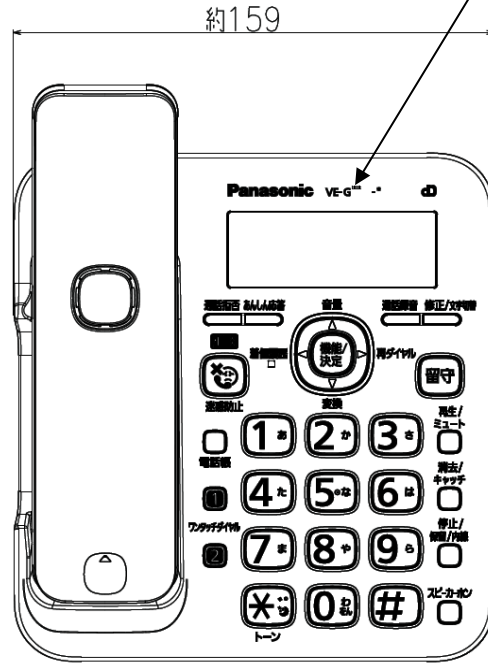
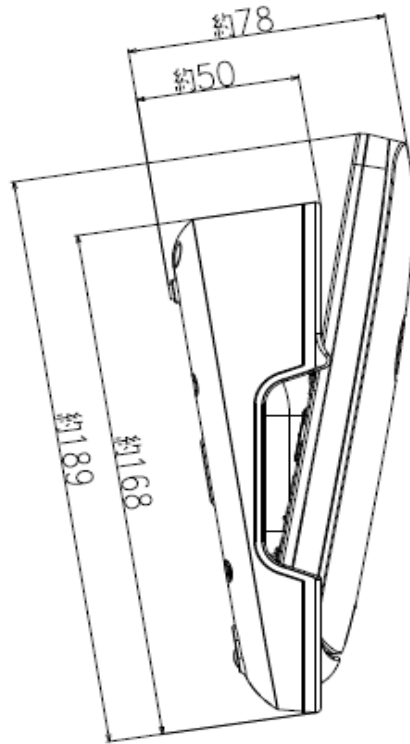
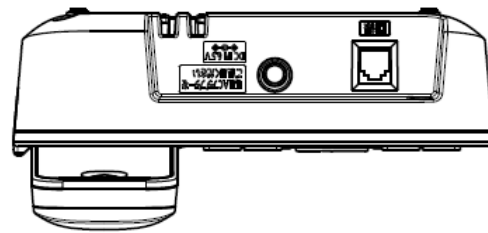


	a a
	ZYY

J 9! ; 8) , 8@B : J 9! ; 8) , !B



	57 ター : (品番 : PB@ &(- >D<) 57%\$J f) \$<n#* \$<n< '87)"J #) \$\$ 5		: デジタル録音方式 fl &\$ & 七
消費電力	待機時 : \$"- K 最大時 : "'"+ K		留守番録音 : デジタル録音方式 合計録音時間 : 最大約1&
外形寸法 (高さ× 0奥行)	+ , 0%) - 0% - 'a a		音声 : 用件録音・通話録音の合計 最大約1&分、最大件数5\$
使用環境)%\$ [' (受話子機含む)		迷惑防止の録音 fl 七 % 最大約5分、最大件数4
適用回線	fl 七 fB 77七	停電用電源	専用ニッケル水素電池 fl . ?L! : 5B) +七 ...87&"(J # * ' \$a 5 \
外観色調	' ' \$ fl %七 ! B	使用時間	. % fl &七) fl &七 %\$ fl '七

f % ' \$\$

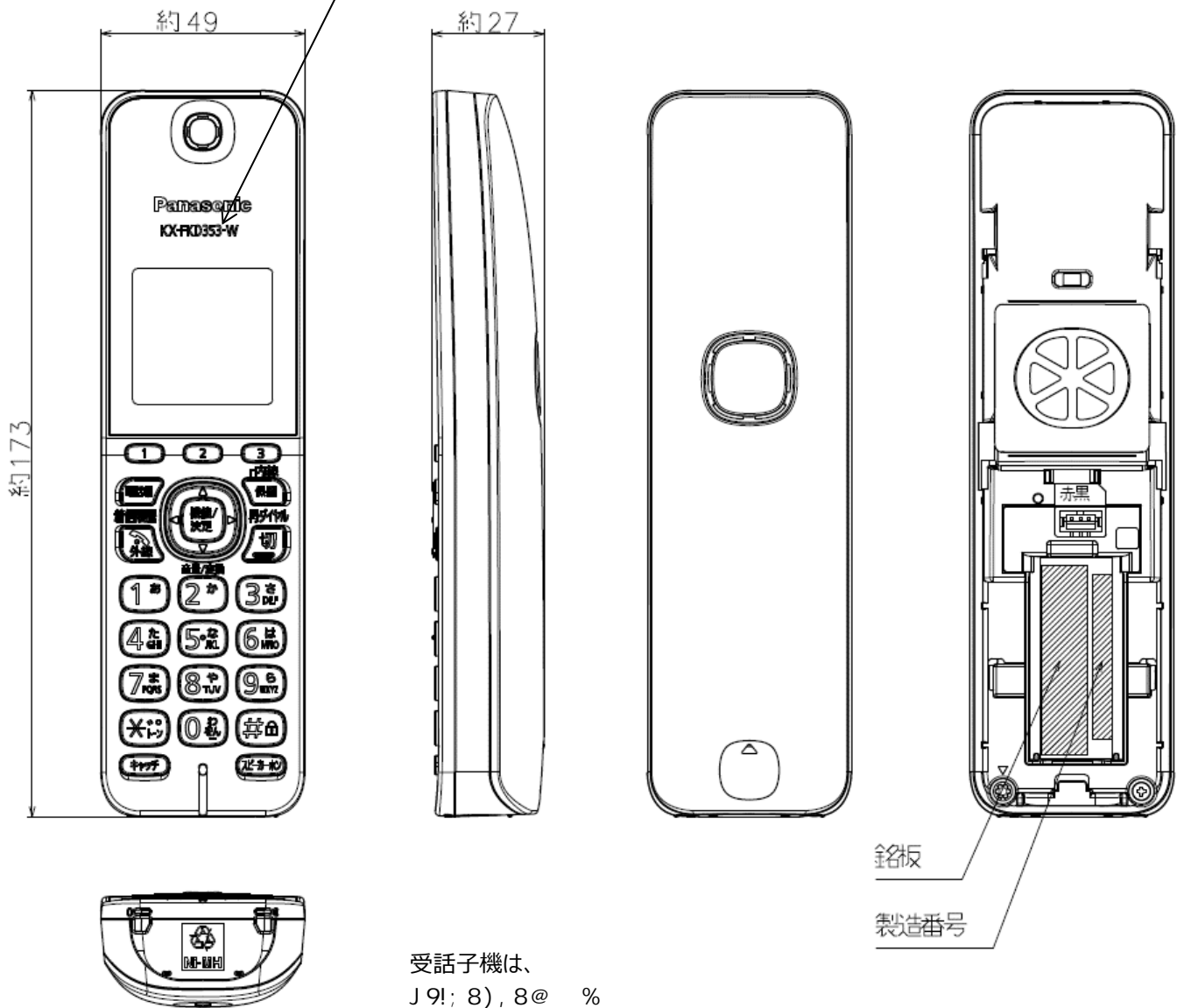
f & 充電完了した状態で、使用環境温度が2\$
f ' 使用環境温度が2\$

外形寸法図/仕様	
	J 9! ; 8) , 8@B
	fl 七

作成年月	&\$&' "-	改訂年月	図面整理番号
------	----------	------	--------

	a a
	ZYY

J 9!; 8), 8@B の表示 : ?L! : ?8')' !B%



受話子機は、
J 9!; 8), 8@ %

【受話子機】

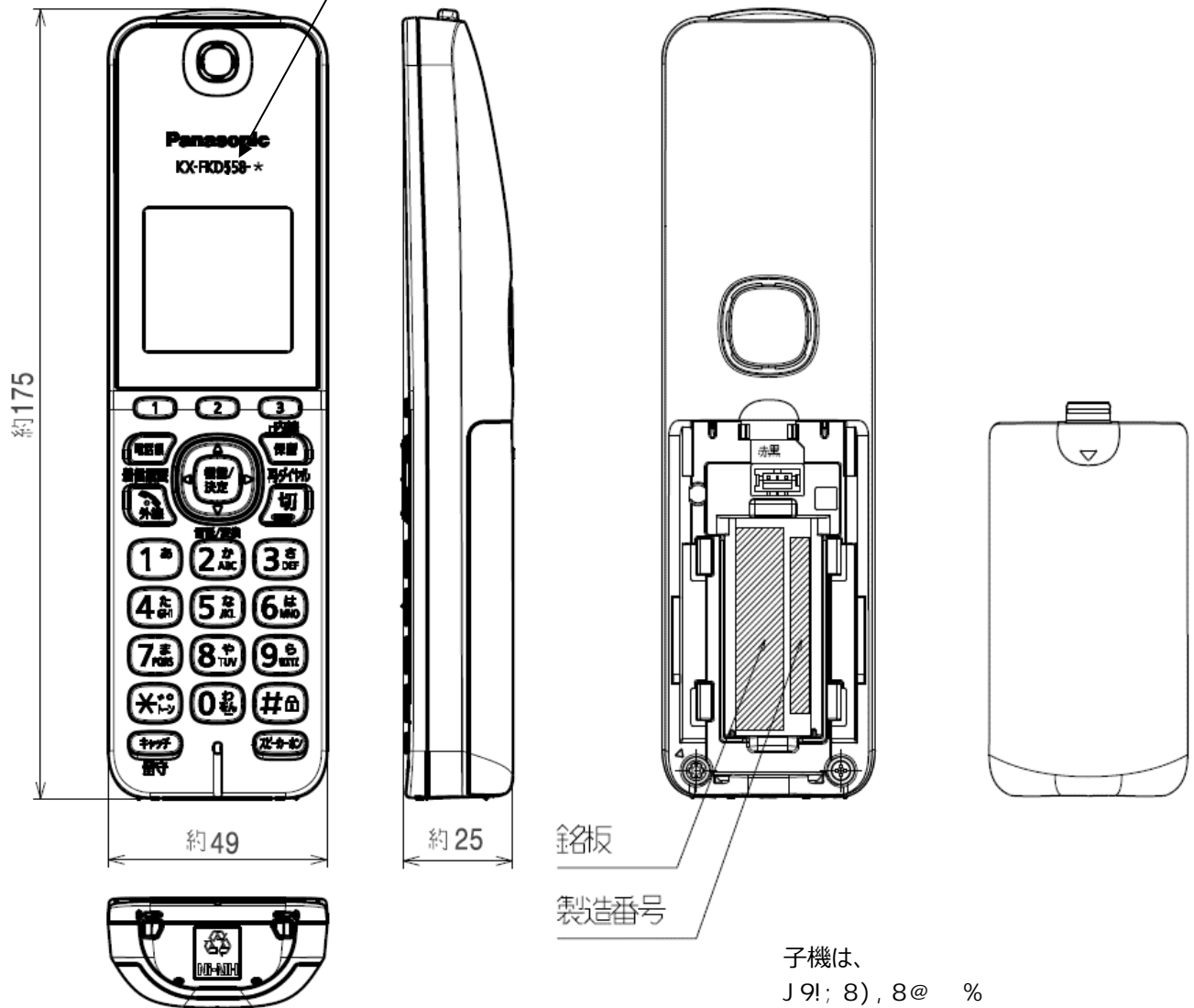
	専用ニッケル水素電池 (品番 : KL! : 5B) + 87&"(J '#*' \$a 5\	無線通信方式	%-; <n H8A 5!K 6
		使用可能距離	%%\$a' /見通し
外形寸法 (高さ× 0奥行)	%+ ' Ö(- Ö&+'	使用時間	連続通話時間 : 約 %\$ 'ft %& : 約1) \$ 'ft %&
	%() ['fl 　　と		%%\$ 'ft &t
使用環境) °C~3) () %~8)	外観色調	!B%fl 　　と

- † % 使用環境温度が2\$
- † & 使用環境温度が2\$ 57%\$\$J
- … 使用環境温度が低い
- … 充電時間が長くなり

外形寸法図 / 仕様	
	?L! : ?8')'
	電話機 (受話子機)

作成年月	&\$\$' "-	改訂年月		図面整理番号
------	-----------	------	--	--------

J 9!; 8), 8@Bの場合の表示: ?L!; ?8)), !B



【子機】

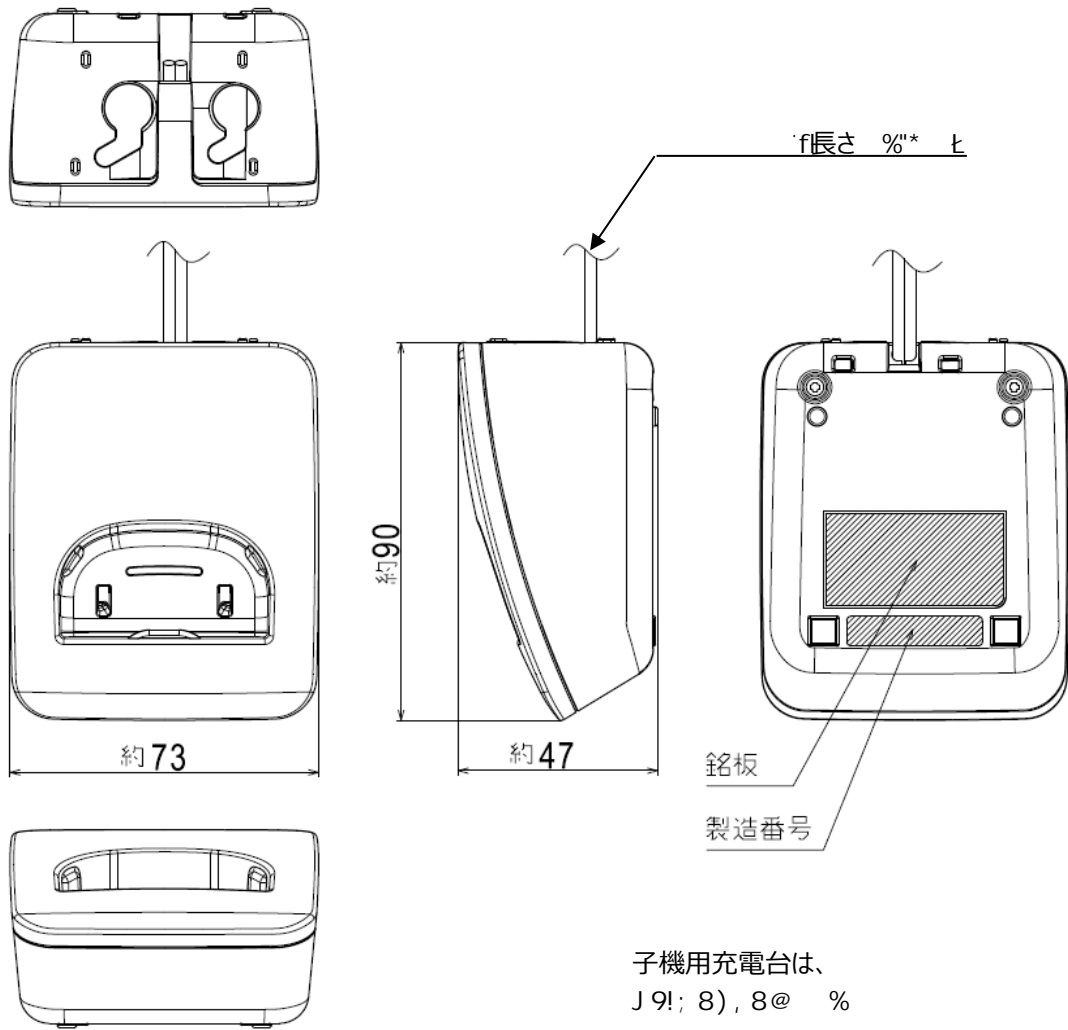
	専用ニッケル水素電池 (品番: KLI: 5B) + 充電器 (J 9!; 8) (品番: S5)	無線通信方式	PHS (H8A5) K6
		使用可能距離	約 10km / 見通し
外形寸法 (高さ × 幅 × 奥行き)	約 175 × 49 × 25 mm	使用時間	連続通話時間: 約 1.5時間 (充電済) 待機時間: 約 98時間 (充電済)
使用環境	0°C ~ 40°C (充電時: 0°C ~ 40°C)	外觀色調	黒色

※ 使用環境温度が25°C以下の場合、充電時間が長くなります。
 ※ 使用環境温度が低い場合、充電時間が長くなります。
 ※ 充電時間が長くなります。

外形寸法図/仕様

外形寸法図/仕様	
	J 9!; 8), 8@
	電話機 (子機)

	a a
	ZYY



子機用充電台は、
J91; 8), 8@ %

【子機用充電台】

	57%\$J`f) \$<n#* \$<nk
消費電力	待機時：約0"&'K （子機を 充電時：約0"+'K
外形寸法 f高さ0 Ö奥行)	(+Ö+' Ö- \$` %) [
使用環境)°C~3) () %~8)

J91; 8), DL-Nはお取り扱い先を限定しております。
※ 一部店舗ではメーカー指定価格での販売となります

外形寸法図／仕様	
	DB@7%\$),
	電話機 (子機用充電台)

作成年月	&\$&' "-	改訂年月	図面整理番号
------	----------	------	--------