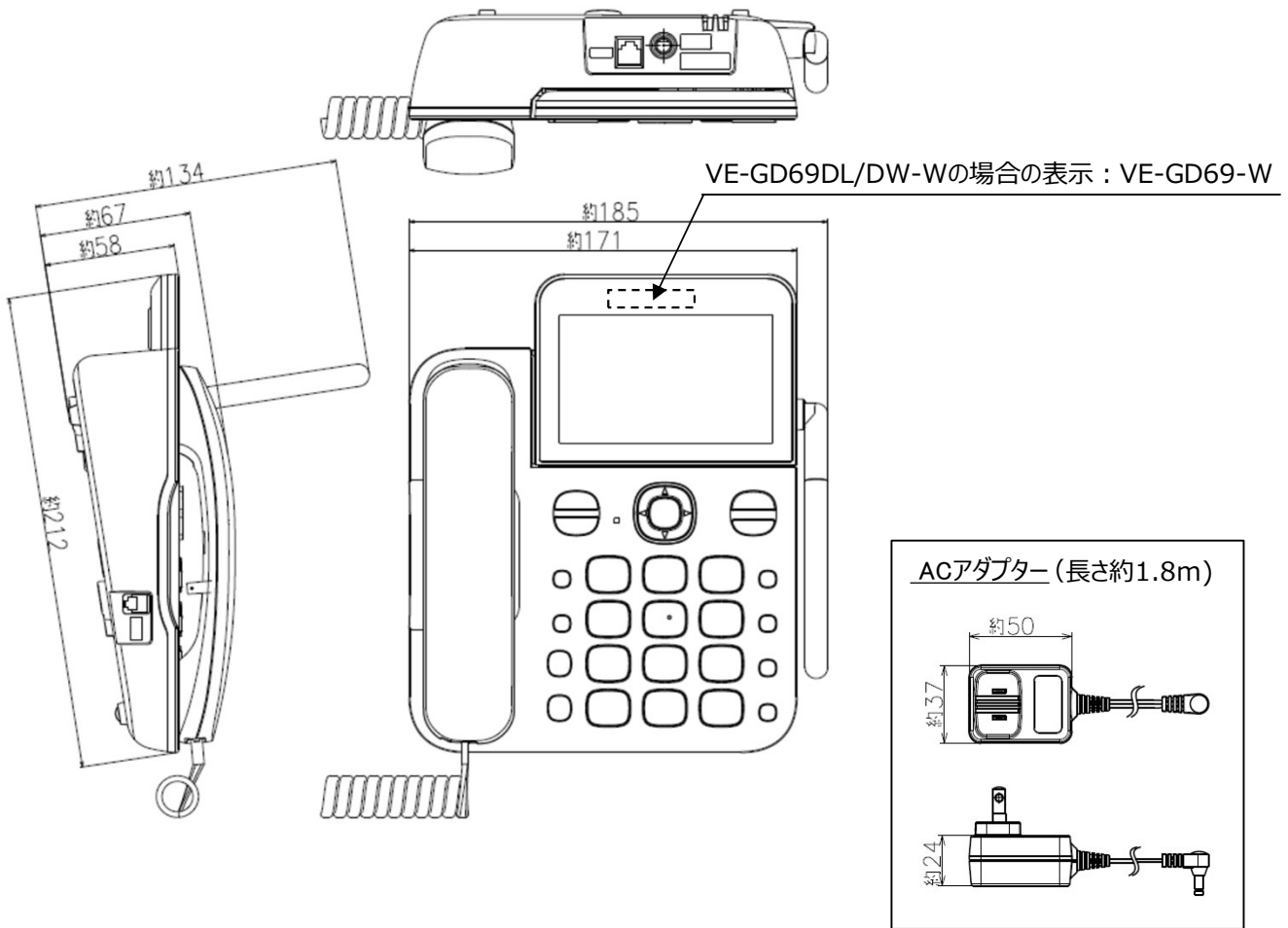


単位	mm
尺度	free



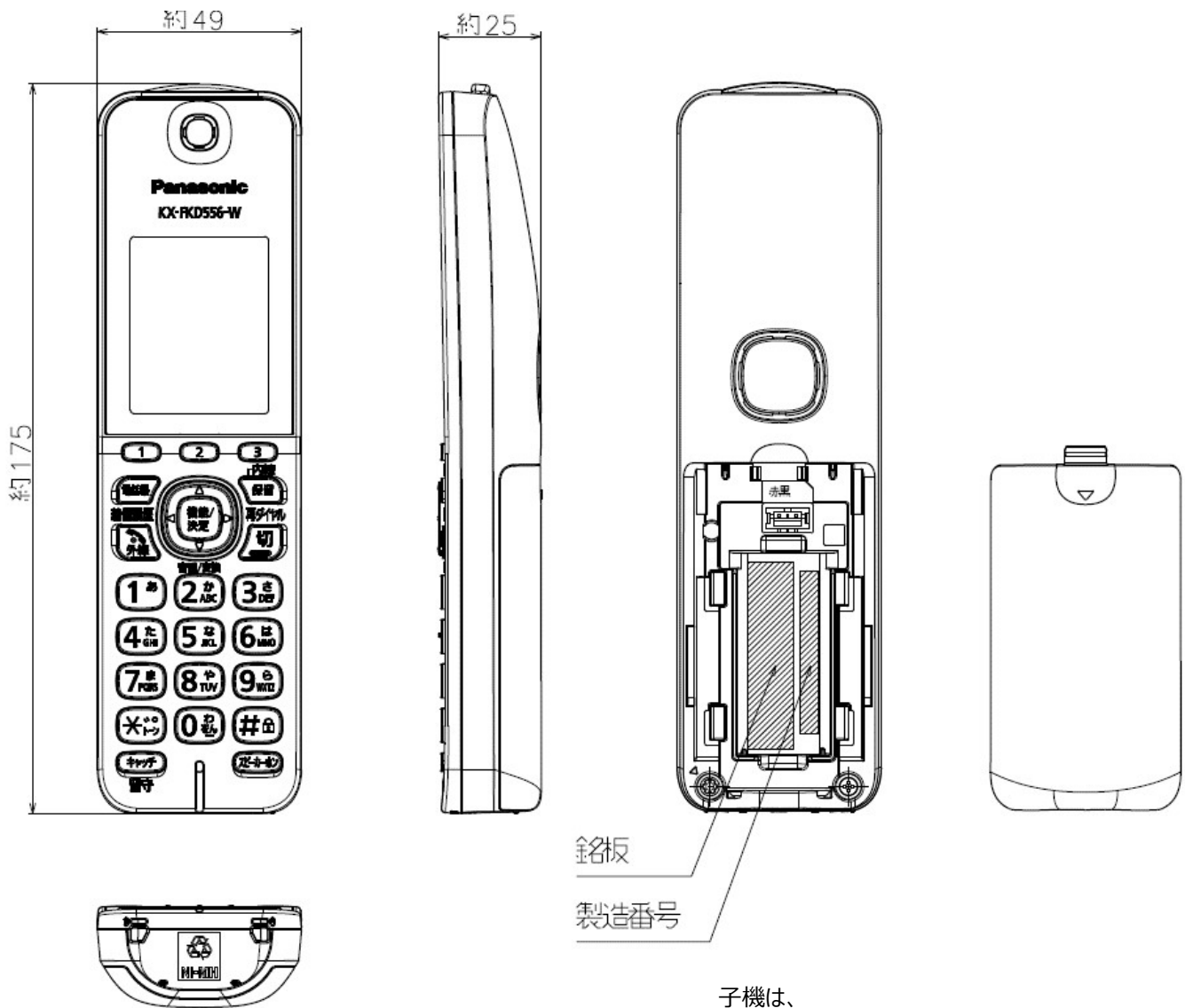
【親機】

電源	ACアダプター：(品番：PNLV249JP) AC100V (50Hz/60Hz) DC5.5V / 500mA	留守番電話	応答メッセージ：デジタル録音方式 オリジナル(約20秒、2件) 固定内蔵(2件)
消費電力	待機時：約0.4 W 最大時：約2.4 W		留守番録音：デジタル録音方式 合計録音時間：最大約120分
外形寸法 (高さ×幅×奥行)	約67×171×212 mm (アンテナ除く)	本体メモリ 容量の めやす	音声：用件録音・通話録音の合計 最大約120分、最大件数99件 迷惑防止の録音(古い順に上書き) 1件あたり最大約5分、最大件数4件
質量	約640 g	温度表示	表示範囲：0.0～50.0℃ 精度：±1℃(*2)
使用環境	温度5℃～35℃ 湿度45%～85%	湿度表示	表示範囲：20～90% 精度：±8% (20～60%)(*3) ±10% (61～90%)(*3)
適用回線	電話回線(ダイヤル回線、プッシュ回線) 新電電(NCC)回線		
直流抵抗値	350 Ω (*1)		
外観色調	-W (ホワイト)		

- *1 直流抵抗値が300Ωを超えておりますので、電話をかけることができない場合は、販売店にご相談ください。
- *2 温度が安定した環境での待機時
- *3 温度・湿度が安定した環境で、使用環境温度が25℃の時

外形寸法図／仕様	
品番	VE-GD69DL-W / DW-W
品名	コードレス電話機(親機)

単位	mm
尺度	free



子機は、
VE-GD69DLには1台、VE-GD69DWには2台
付属しています。

【子機】

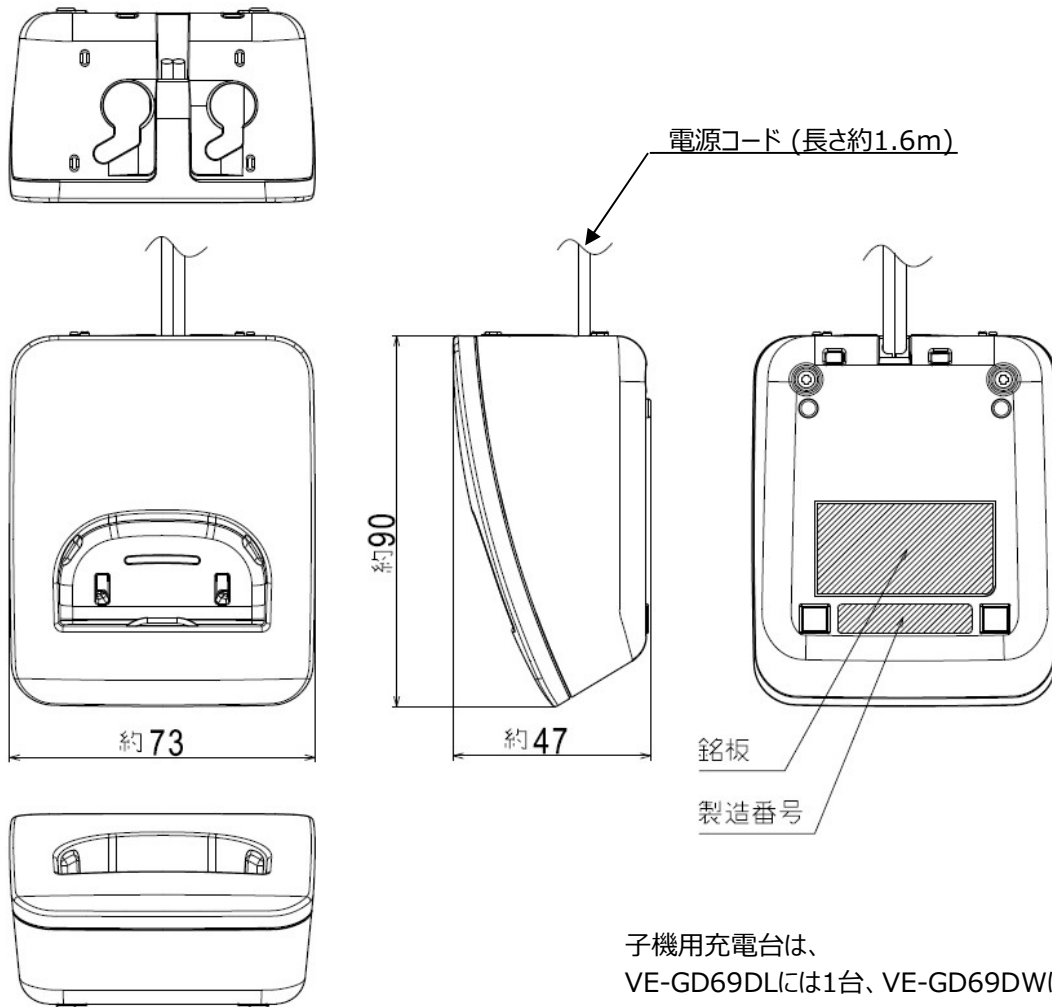
電源	専用ニッケル水素電池 (品番 : KX-FAN57) DC2.4V / 630mAh	無線通信方式	1.9GHz TDMA-WB
外形寸法 (高さ×幅×奥行)	約175×49×25 mm	使用可能距離	約100m / 見通し距離
質量	約140 g (電池パック含む)	使用時間	連続通話時間 : 約 10時間 (*1) 待受時間 : 約150時間 (*1) (着信お知らせLEDゆっくり点滅時 : 約50時間) (*1,*2)
使用環境	温度5℃～35℃、湿度45%～85%	充電時間	約10時間 (*3)
		外観色調	-W (ホワイト)

- *1 充電完了した状態で、使用環境温度が20℃のとき。
- *2 待受時間が短くならないように充電中のみ点滅させたり、点滅させないようにできます。
- *3 使用環境温度が20℃、電源電圧がAC100Vのときの時間です。使用環境温度が低いときや、電源電圧が低いとき、着信お知らせLED点滅時は、充電時間が長くなります。

外形寸法図／仕様

品番	KX-FKD556
品名	コードレス電話機 (子機)

単位	mm
尺度	free



子機用充電台は、
VE-GD69DLには1台、VE-GD69DWには2台
付属しています。

【子機用充電台】

電源	AC100V (50Hz/60Hz)
消費電力	待機時：約0.2 W (子機を充電台から外している時) 充電時：約0.7 W
外形寸法 (高さ×幅×奥行)	約47×73×90 mm
質量	約155 g
使用環境	温度5℃～35℃、湿度45%～85%

- ※ VE-GD69DL-WとVE-GD69DW-Wは
お取り扱い先を限定しております。
- ※ 一部店舗ではメーカー指定価格での販売となります。

外形寸法図／仕様

品番	PNLC1058
品名	コードレス電話機 (子機用充電台)