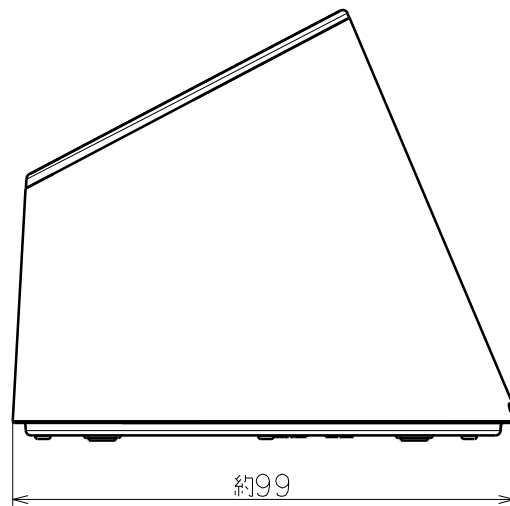
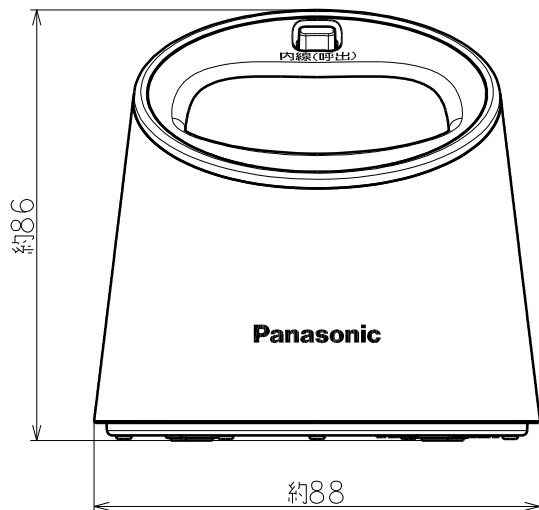
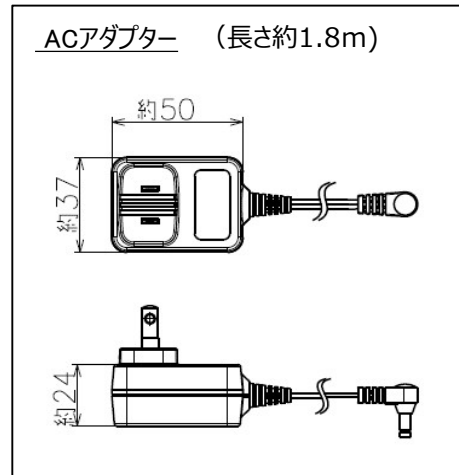
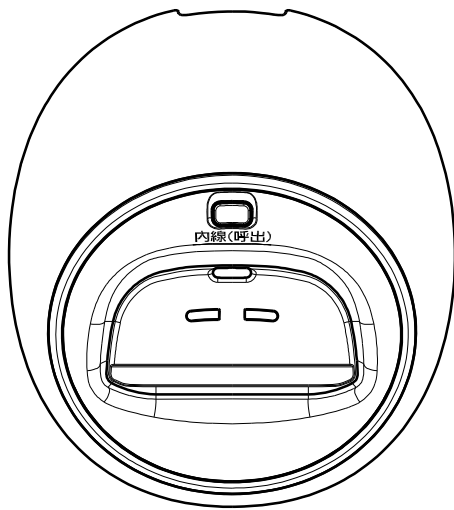


単位	mm
尺度	free



【親機】

電源	ACアダプター：(品番：PNLV249JP) AC100V(50Hz/60Hz) DC5.5V / 500mA	直流抵抗値	330 Ω (*1)
消費電力	待機時：約0.9 W 最大時：約2.1 W	留守番電話	応答メッセージ：デジタル録音方式 オリジナル(約20秒、2件) 固定内蔵(2件) 留守番録音：デジタル録音方式 合計録音時間：最大約12分
外形寸法 (高さ×幅×奥行)	約86×88×99 mm	本体メモリ 容量の めやす	音声：用件録音・通話録音の合計 最大約12分、最大件数50件 迷惑防止の録音(録音されるたびに上書き) 最大約10分、件数1件
質量	約135 g	外觀色調	-T (ブラウン)
使用環境	温度5℃～35℃ 湿度45%～85%		
適用回線	電話回線(ダイヤル回線、プッシュ回線) 新電電(NCC)回線		

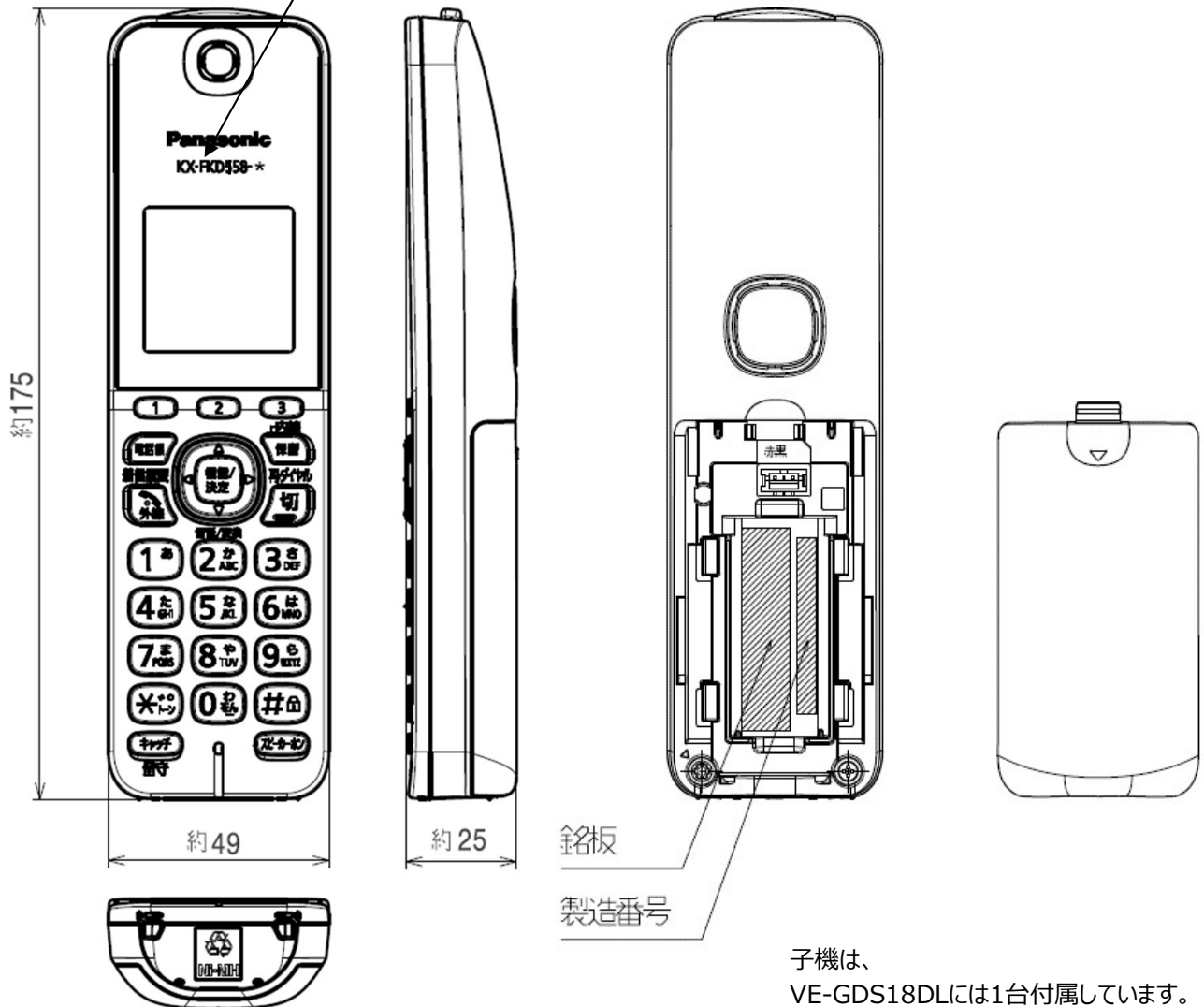
\*1 直流抵抗値が300Ωを超えておりますので、  
電話をかけることができない場合は、販売店にご相談ください。

※ VE-GDS18DL-Tはお取扱い先を限定しております。  
※ 一部店舗ではメーカー指定価格での販売となります。

外形寸法図／仕様	
品番	VE-GDS18DL-T
品名	コードレス電話機(充電台付親機)

単位	mm
尺度	free

VE-GDS18DL-Tの場合の表示：KX-FKD551-T



【子機】

電源	専用ニッケル水素電池 (品番：KX-FAN57) DC2.4V / 630mAh	無線通信方式	1.9GHz TDMA-WB
外形寸法 (高さ×幅×奥行)	約175×49×25 mm	使用可能距離	約100m / 見通し距離
質量	約140 g (電池パック含む)	使用時間	連続通話時間：約 10時間 (*1) 待受時間：約150時間 (*1) (着信お知らせLEDゆっくり点滅時 ：約50時間) (*1,*2)
使用環境	温度5℃～35℃、湿度45%～85%	充電時間	約10時間 (*3)
		外観色調	-T (ブラウン)

- \*1 充電完了した状態で、使用環境温度が20℃のとき。
- \*2 待受時間が短くならないように充電中のみ点滅させたり、点滅させないようにできます。
- \*3 使用環境温度が20℃、電源電圧がAC100Vのときの時間です。使用環境温度が低いときや、電源電圧が低いとき、着信お知らせLED点滅時は、充電時間が長くなります。

外形寸法図／仕様

品番	KX-FKD551
品名	コードレス電話機 (子機)