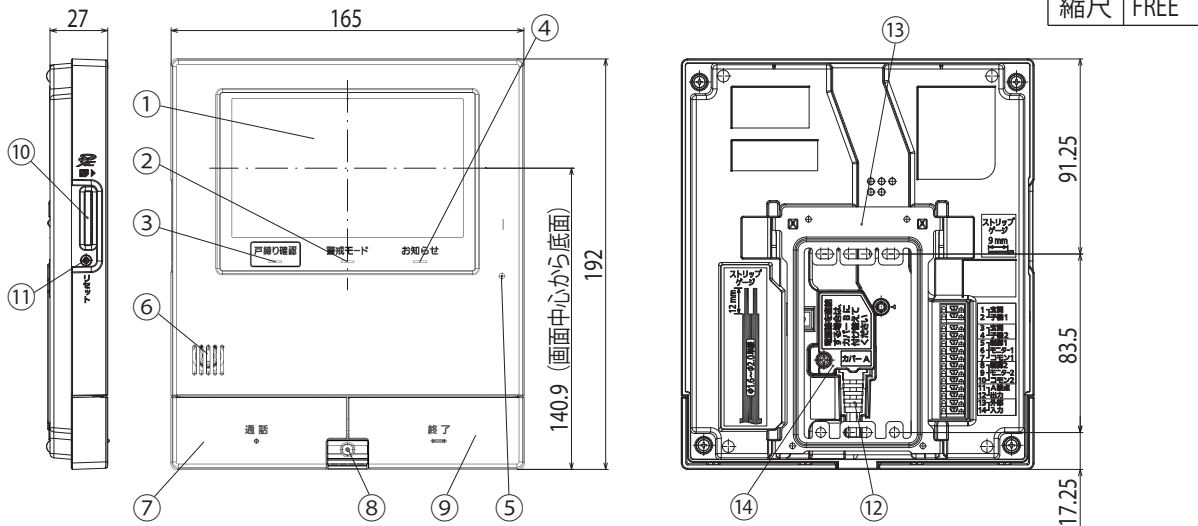


## 外形寸法図 / 仕様 / 付属品

## ■ 外形寸法図



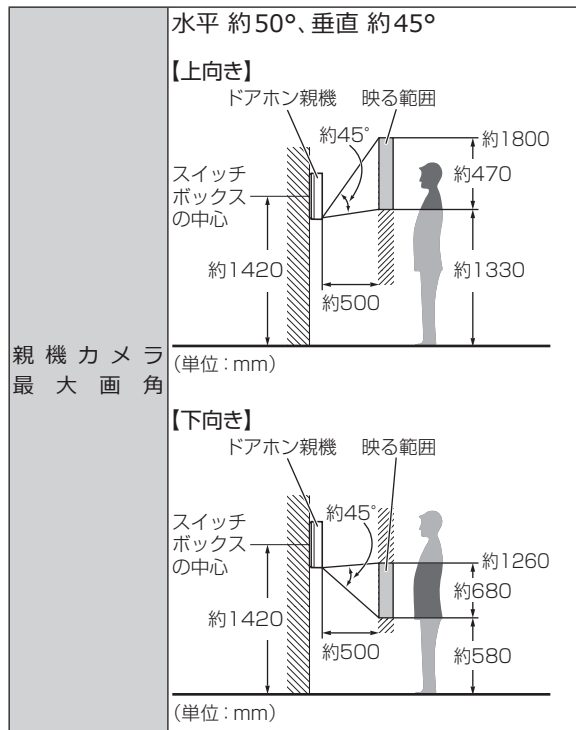
※電源コードを外すと電源直結式になります。  
※ドアホン親機の単品販売はございません。

番号	名 称	番号	名 称	番号	名 称
①	液晶ディスプレイ (タッチパネル)	⑥	スピーカー	⑪	リセットボタン
②	警戒モードランプ (赤)	⑦	通話ボタン・ランプ (ボタン中央: 青)	⑫	電源コード
③	戸締り確認ボタン・ランプ (赤)	⑧	親機カメラ	⑬	壁掛け金具
④	お知らせランプ (青)	⑨	終了ボタン	⑭	電源コードカバー
⑤	マイク	⑩	SDカード挿入口		

## ■ 仕様

電 源	AC 100 V (50 Hz / 60 Hz)	無線 LAN	規格: IEEE802.11b/g/n 準拠 伝送方式: OFDM 方式、DSSS 方式 周波数範囲: 2.4 GHz ~ 2.5 GHz チャンネル: 1 ~ 13ch データ転送速度 (最大): IEEE802.11b: 11 Mbps IEEE802.11g: 54 Mbps IEEE802.11n: 72 Mbps
消費電力	待機時約 4 W、動作時約 10 W		モニター画面に 映像が映る時間
外形寸法 (mm) (高さ×幅×奥行) (突起部除く)	約 192 × 165 × 27	通知音量	住宅火災警報器: 音圧 70 dB 以上 (本体中心から前方 1m で測定)
質 量	約 635 g	非常警報音量	非常ボタンの警報音量: 音圧 70 dB 以上 (本体中心から前方 1m で測定)
使用環境条件	周囲温度: 0 °C ~ + 40 °C 湿度: 90 %以下	呼 出 音 量	音圧 80 dB 以上 (本体中心から前方 50cm で測定)
画面表示	約 5 型ワイド カラー液晶ディスプレイ		
通話方式	音声交互自動切替方式		
取付方法	露出壁掛け (壁掛け金具付属)		
外観材質	難燃樹脂		
外観色調	ホワイト		
無線通信方式	1.9 GHz TDMA-WB		
A 接点出力端子※1	定格負荷: AC、DC 24 V / 0.3 A 以下 最小適用負荷: DC 5 V / 1 mA		
外部入力端子	入力方式: 無電圧メーク接点 検出確定時間: 0.1 秒以上 接点抵抗値 ・メーク時: 500 Ω 以下 ・ブレイク時: 15 kΩ 以上 端子間短絡電流: 5 mA 以下 端子間開放電圧: DC 7 V 以下		

セット品番	VL-X50AHF	品 番	VL-MWD505X
品 名	ドアホン親機 (モニター親機)		



※ 1 光るチャイムなどを接続したときは、ドアホンから呼び出しがあった場合などに信号を出力します。  
A 接点出力対応の電気錠を接続したときは、電気錠の操作をしたときに信号を出力します。

#### ■ 付属品

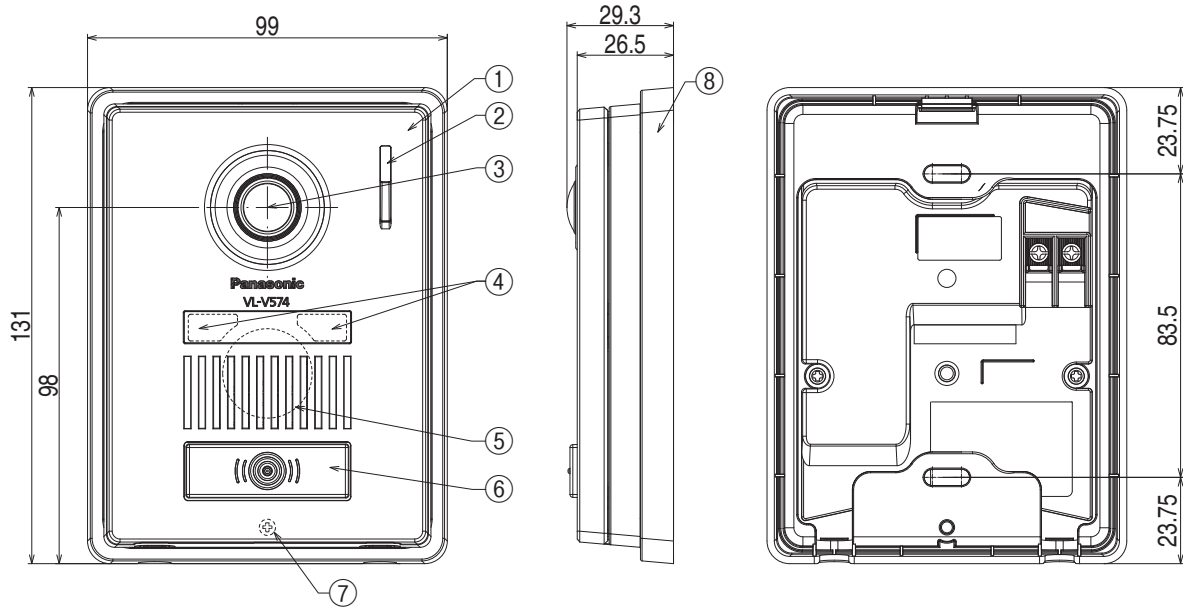
- 壁掛け金具 ..... 1
- 小ねじ (4 mm × 25 mm) ..... 2
- 木ねじ (4 mm × 16 mm) ..... 2
- 電源カバー B (電源直結時に使用) ..... 1

※ VL-X50AHFはお取扱い先を限定しております。  
※ 一部店舗ではメーカー指定価格での販売となります。

セット品番	VL-X50AHF	品番	VL-MWD505X
品名	ドアホン親機 (モニター親機)		

## ■ 外形寸法図

単位	mm
縮尺	FREE



(露出ケースを取り付けた状態)

番号	名称	番号	名称	番号	名称
①	パネル	④	LED ライト (照明用)	⑦	取り付けねじ
②	マイク	⑤	スピーカー	⑧	露出ケース
③	カメラレンズ	⑥	呼出ボタン・ランプ (ボタン中央: 赤)		

## ■ 仕様

電源電圧	待機時: DC 約 5 V 動作時: DC 約 20 V (ドアホン親機より供給)	使用環境条件	周囲温度: -10℃ ~ +50℃ 湿度: 90% 以下
消費電流	待機時: DC 約 2 mA 動作時: DC 約 130 mA	最大画角	水平約 170°、垂直約 110°
外形寸法(mm) (高さ×幅×奥行) (突起部除く)	約 131 × 99 × 26.5	最低被写体照度	1ルクス (カメラから約 50 cm 以内)
質量	約 170 g	照明方法	LED ライト (照明用ランプ)
外観色調	シャンパンゴールド	防水性	IPX3 ※1
外観材質	難燃樹脂	非常警報音量	非常ボタンの警報音量: 音圧 70 dB 以上 (本体中心から前方 1m で測定)
取付方法	JIS 1 個用スイッチボックス適合		

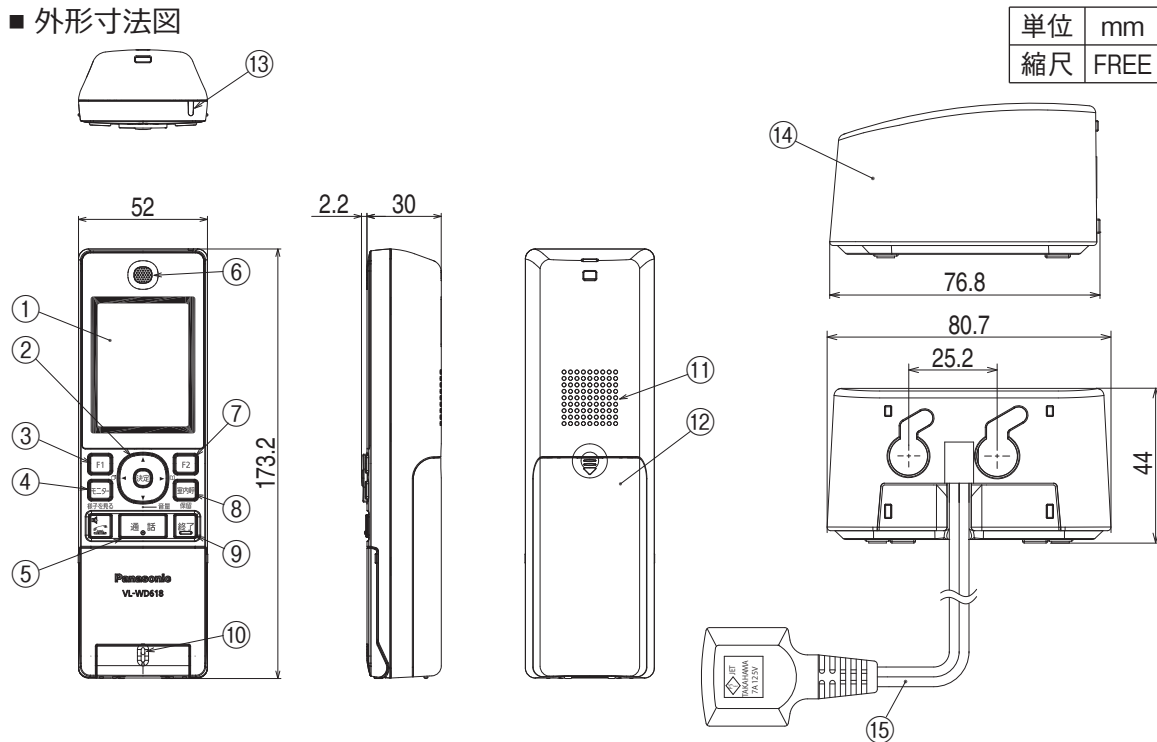
※1 鉛直から両側に 60°までの角度で噴霧した水によっても有害な影響を及ぼさないレベル

## ■ 付属品

- 小ねじ 4 mm × 25 mm ..... 2
- 木ねじ 3.8 mm × 20 mm ..... 2

セット品番	VL-X50AHF	品番	VL-V574L-N
品名	ドアホン (カメラ玄関子機)		

## ■ 外形寸法図



単位	mm
縮尺	FREE

番号	名称	番号	名称	番号	名称
①	液晶ディスプレイ	⑤	通話ボタン・ランプ (青)	⑪	スピーカー
②	マルチファンクションキー	⑥	受話口	⑫	電池カバー
③		⑧	室内呼・保留ボタン	⑬	充電ランプ
④		⑨	終了ボタン	⑭	充電台
⑤	モニターボタン・ランプ (赤)	⑩	マイク (送話口)	⑮	電源コード

## ■ 仕様

## 〈ワイヤレスモニター子機〉

電 源	専用ニッケル水素電池 (品番: KX-FAN55) DC2.4 V / 650 mAh
外形寸法 (mm) (高さ×幅×奥行) (突起部除く)	約 173 × 52 × 30
質 量	約 165 g (電池パック含む)
外 観 材 質	ABS樹脂
外 観 色 調	ホワイト
使用環境条件	周囲温度: 0℃ ~ +40℃ 湿度: 90%以下
無線通信方式	1.9 GHz TDMA-WB
通話方式 (ドアホン通話)	音声交互自動切替方式
画面表示	約 2.4 型 カラー液晶ディスプレイ
使用時間 ※1	使用時間: ・ドアホン通話 (スピーカーホン): 約 2 時間※2 ・外線通話※3 (受話口での通話): 約 5 時間※4 待機時間: 約 80 時間
充電時間 ※5	約 10 時間
使用可能距離	約 100 m (親機との見通し距離)

## 〈充電台〉

電 源	AC100 V (50 Hz/60 Hz)
消費電力	待機時: 約 0.25 W (子機を充電台から外しているとき) 充電時: 約 0.65 W
外形寸法 (mm) (高さ×幅×奥行) (突起部除く)	約 43 × 81 × 76
質 量	約 166 g
外 観 材 質	難燃樹脂
外 観 色 調	ホワイト
使用環境条件	周囲温度: 0℃ ~ +40℃ 湿度: 90%以下

- ※1 充電完了の状態、使用環境温度が 20℃ のとき  
 ※2 10 分間隔で約 2 分間通話をした場合の累積通話時間  
 ※3 電話 / ファクス親機に増設時  
 ※4 スピーカーホンで通話したり、電波状態が悪いところで使う場合は、連続使用時間が短くなります。  
 ※5 使用環境温度が 20℃、電源電圧 AC100 V のときの時間です。使用環境温度が低いときや、電源電圧が低いときは、充電時間が長くなります。

## ■ 付属品

- 充電台 ..... 1
- 電池パック ..... 1

セット品番	VL-X50AHF	品 番	VL-WD618
品 名	子機 (ワイヤレスモニター子機)		