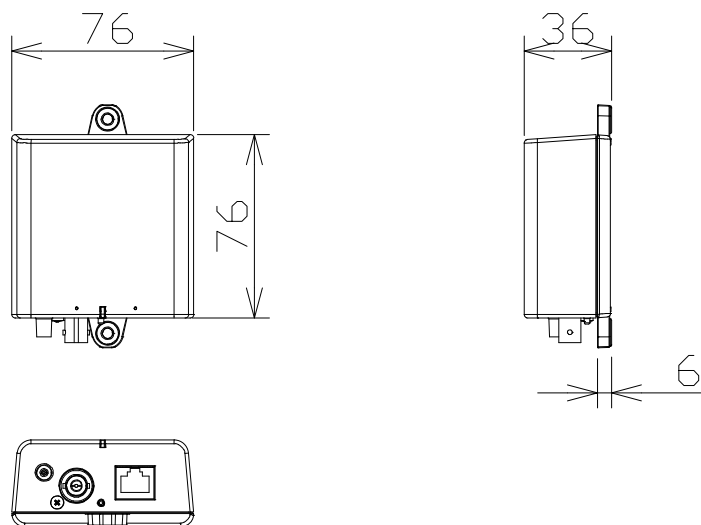


同軸-LANコン（カメラ側）



電 源	レシーバー側から供給
インターフェース	10Base-T / 100Base-TX × 1 BNC端子 × 1
カメラ電源供給	PoE+規格対応 (IEEE802.3at 準拠)
接続可能機器	PoE、PoE+カメラまたは外部電源動作カメラ
同軸インターフェース	規格：独自方式 (レシーバー側からの給電機能付)
接続距離 (同軸ケーブル)	最大 2.0km (接続条件による、WJ-PR201の場合)
通信速度 (同軸ケーブル)	UDP: 45Mbps以上、TCP: 35Mbps以上 (接続条件による)
外形寸法 (W×H×D)	約76×約76×約36
質 量	約110g

i-PRO:WJ-PC200UX