

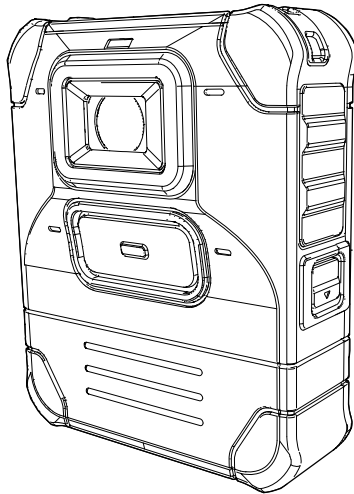
# PRO

## 取り扱いガイド

ウェアラブルカメラ

業務用

品番 WV-BWC4000UX



### 取扱説明書について

本機の取扱説明書は以下のような構成になっています。

- 取扱説明書（ウェアラブルカメラ付属品）：  
本機の安全上のご注意、使用上のお願、各部の名前とはたらき、仕様について記載しています。
- 取り扱いガイド（本書）：  
本機とオプションの取り扱いおよび取り付け方法、各オプションの仕様について記載しています。  
これらの取扱説明書のデータについては、販売店にお問い合わせください。

- 取扱説明書をよくお読みのうえ、正しく安全にお使いください。
- 製品の改良などにより、ご使用上影響のない範囲で、記載されている外観などが実際の製品と異なる場合があります。

# もくじ

---

はじめに .....	3
BWC の使用方法.....	4
衣服などへの BWC の装着 .....	13
マルチドックチャージャー (WV-BWC40D8UX) の設置 .....	17
マルチドックチャージャー (WV-BWC40D8UX) 仕様.....	22
シングルドックチャージャー (WV-BWC40D1AUX) の設置 .....	23
シングルドックチャージャー (WV-BWC40D1AUX) 仕様.....	30
シングルバッテリーチャージャー (WV-BWC40C1AUX) の設置.....	31
シングルバッテリーチャージャー (WV-BWC40C1AUX) 仕様.....	38
AC アダプターに対する追加の安全情報.....	39
充電式 Li-ion バッテリーパック (WV-BWC40B1UX) の装着.....	40
充電式 Li-ion バッテリーパック (WV-BWC40B1UX) 仕様.....	43
故障かな!? .....	44

# はじめに

## 表記について

本書では、ウェアラブルカメラ (WV-BWC4000UX) を BWC と略記します。  
本書では、充電式 Li-ion バッテリーパック (WV-BWC40B1UX) をバッテリーと略記します。

\* 以下の製品は別売品です。

マルチドックチャージャー (WV-BWC40D8UX)

シングルドックチャージャー (WV-BWC40D1AUX)

シングルバッテリーチャージャー (WV-BWC40C1AUX)

充電式 Li-ion バッテリーパック (WV-BWC40B1UX)

# BWCの使用方法

---

ここでは、以下の基本的な操作について説明します。

- BWC の充電
- BWC への録画
- BWC からのデータ抽出
- その他の使用上の注意

## [1] BWC の充電

BWC の充電時、BWC 前面上部の録画 LED は、充電状態に応じて以下のように変化します。

充電中： 橙点灯

充電完了： 緑点灯

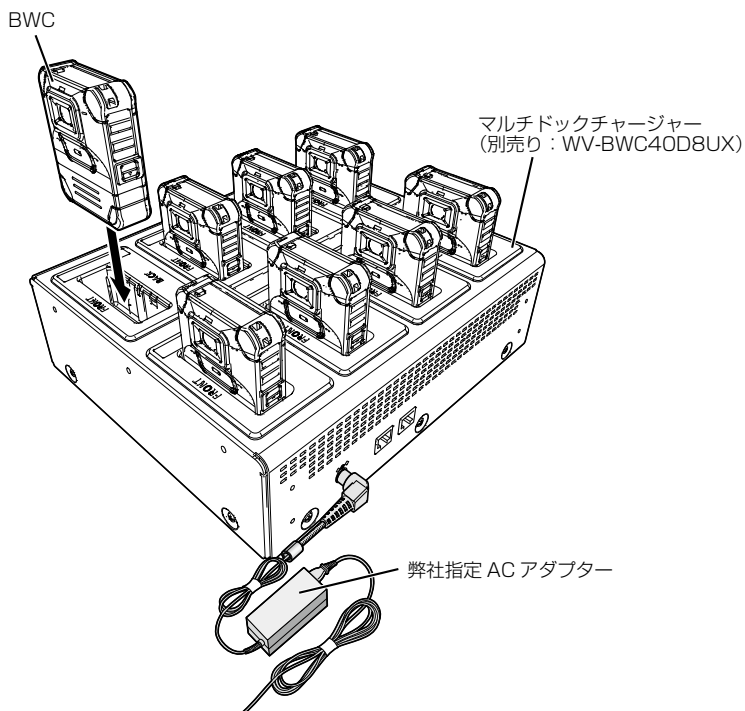
## BWCの使用方法（つづき）

### ① マルチドックチャージャー（別売り：WV-BWC40D8UX）を使用して 8 台までの BWC を同時に充電する場合

- BWC をそれぞれマルチドックチャージャーのスロットに正しい向きでセットします。

充電時間：100% まで約 4 時間

\* マルチドックチャージャーを使用して室温（25 °C）で充電した場合。バッテリーの充電時間は、BWC の使用環境と動作状況によって異なります。



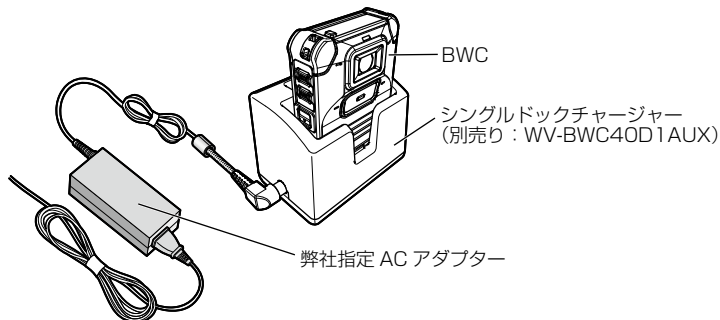
## BWCの使用方法（つづき）

② シングルドックチャージャー（別売り：WV-BWC40D1AUX）を使用してBWC1台を充電する場合

<AC アダプターを接続したシングルドックチャージャーを使用して充電する>

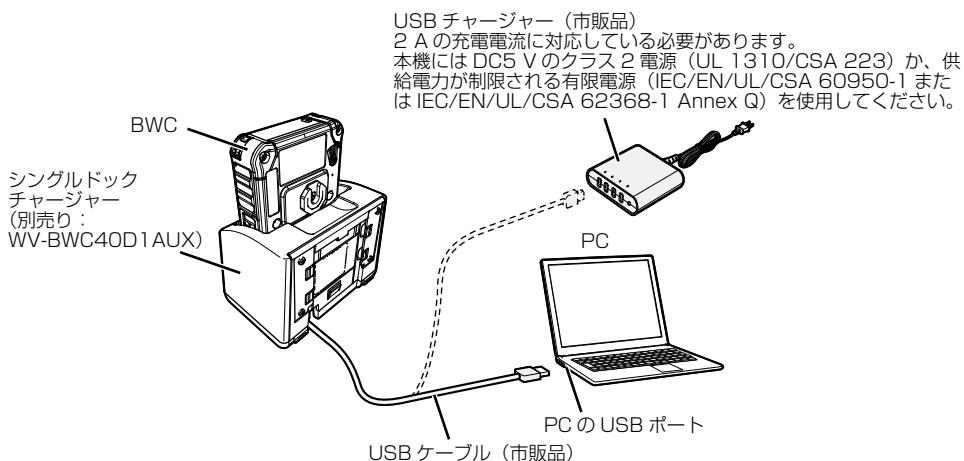
充電時間：100% まで約 4 時間

\* シングルドックチャージャーを使用して室温（25℃）で充電した場合。バッテリーの充電時間は、BWC の使用環境と動作状況によって異なります。



## BWCの使用方法（つづき）

### < シングルドックチャージャー用の USB ケーブルを使用して USB チャージャーまたは PC から充電する >



#### メモ

- micro USB Type-B ⇔ USB Type-A の USB ケーブルを用意してください。
- USB ケーブルによる充電は時間がかかります。さらに、バッテリー残量が 0% の場合は、USB では充電できない場合があります。その場合は、USB ケーブルと BWC を外した後、AC アダプターをつないで充電してください。
- シングルドックチャージャーでは、BWC をセットしたときに、AC アダプターと USB ケーブルのどちらで充電するかを決定します。  
充電方法の変更は、BWC を取り外した状態で行ってください。

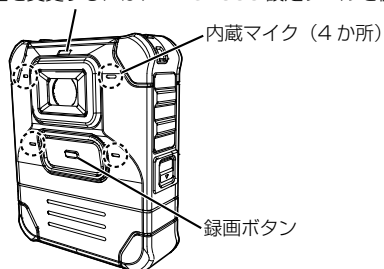
## BWCの使用方法（つづき）

### [2] BWC への録画

録画ボタン： 録画を行います。

録画 LED： 赤く点灯します。

録画 LED（工場出荷時は赤点灯に設定されています。  
設定を変更するには、BWC4000 設定ツールを使用します。）



### < 録画を停止する >

設定（2 秒、3 秒、または 5 秒）に応じて録画ボタンを 2 秒（工場出荷時の設定）以上長押しします。



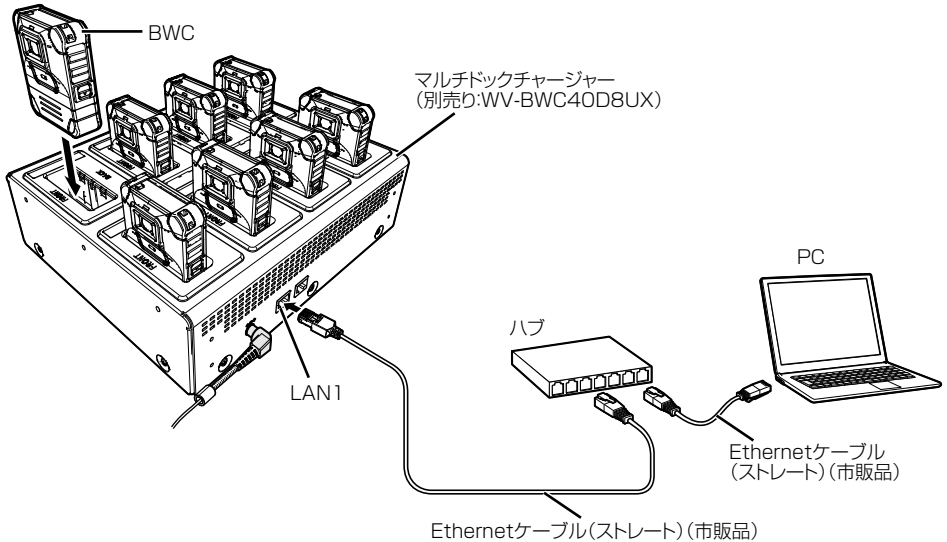
## BWCの使用方法（つづき）

### [3] BWC からのデータ抽出

BWC のデータを抽出するには、BWC4000 設定ツールまたは映像管理ソフトウェアを使用します。ツールや映像管理ソフトウェアの機能と操作手順については、説明書を参照してください。説明書については、販売店にお問い合わせください。

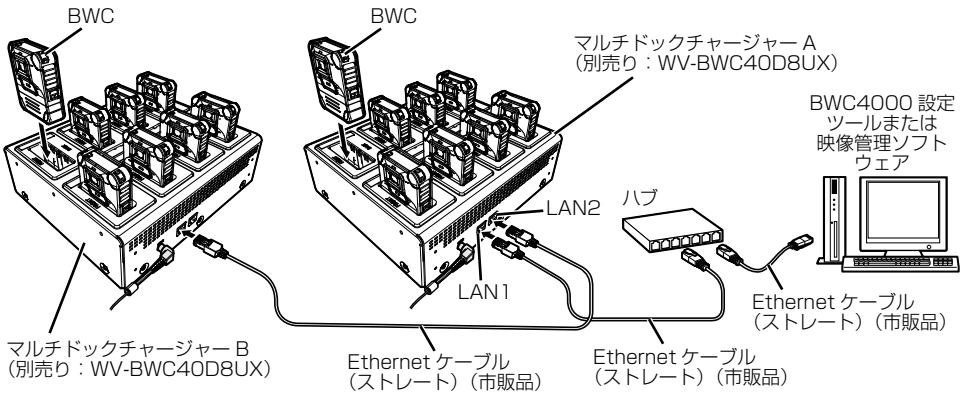
#### ① 1 台のマルチドックチャージャー（別売り：WV-BWC40D8UX）を使用して BWC（8 台以下）からデータを抽出する場合

- Ethernet ケーブルを使用して、マルチドックチャージャーからハブを経由して PC に接続し、録画データを BWC4000 設定ツールまたは映像管理ソフトウェアで抽出します。



## BWCの使用方法（つづき）

- ② 複数のマルチドックチャージャー（別売り：WV-BWC40D8UX）を使用して BWC（9 台以上）からデータを抽出する場合

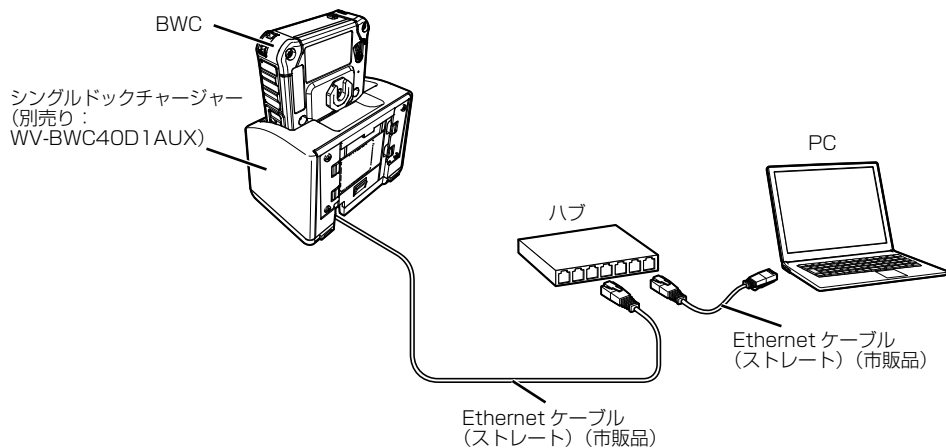


### メモ

- マルチドックチャージャー 4 台を使用したカスケード接続については動作確認済みです。5 台以上のマルチドックチャージャーとのカスケード接続については、販売店にお問い合わせください。

## BWCの使用方法（つづき）

- ③ シングルドックチャージャー（別売り：WV-BWC40D1AUX）を使用して BWC からデータを抽出する場合



---

### メモ

- LAN 端子に接続するケーブルは、RJ45 プラグ付き Ethernet ケーブル（カテゴリー 5e 以上、ストレート、4 対（8 芯）、100 m 未満）を使用してください。

## BWCの使用方法（つづき）

---

### [4] その他の使用上の注意

- BWC またはバッテリーを洗濯機に入れないでください。
- BWC またはバッテリーを乾燥機に入れないでください。
- BWC またはバッテリーを電子レンジに入れないでください。
- BWC は体に装着した状態でご使用ください。
- 端子がクリップなどの金属物に接触するおそれがあるので、BWC やバッテリーをそのままポケットに入れないでください。
- バッテリーを持ち運ぶときは専用のケース（バッテリー付属品）に入れてください。
- （銃弾、刃物、戦闘などにより）バッテリーに強い衝撃が加わると、バッテリー液の漏れ、発熱、発煙、発火、破裂の原因となります。異常に気づいた場合は、バッテリーの使用を中止してください。
- バッテリーは防弾仕様ではありません。
- 高温環境や低温環境ではバッテリーの性能（放電、充電）が変化しますが、故障ではありません。
- バッテリーを長期間使用しない場合は、半年に 1 回の割合で充電してください。
- バッテリーは消耗部品です。使用環境（温度、使用回数、操作方法）によって異なりますが、約 2 年を目安に新品と交換してください。交換用には必ず WV-BWC40B1UX を使用してください。
- 使用期間が 2 年を超えていなくても、充電後の使用時間が極端に短くなった場合は、新しいバッテリーと交換してください。

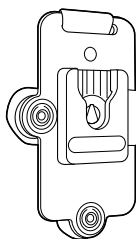
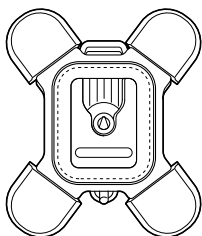
# 衣服などへのBWCの装着

## はじめに

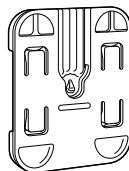
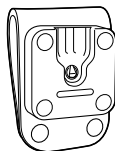
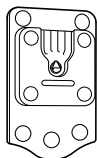
BWC を衣服や自転車などのハンドルに装着するときは、以下の対応する取付アタッチメント（市販品）を使用してください。

取付手順については、それぞれの取付アタッチメントの取扱説明書を参照してください。

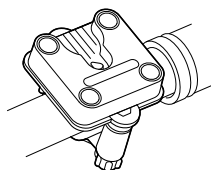
- マグネットマウント・アタッチメント：DOCKMAGNET（上着のポケットに装着する場合）
- ベスト装着用アタッチメント：DOCKMV（ベルトなどに通して装着する場合）
- スプリングクランプ付きアタッチメント：DOCKCLAMP（上着のポケットなどにクリップで留める場合）



- 革製ベルトクリップ付きアタッチメント：DOCKO5BC（ベルトなどにぶら下げる場合）
- タグマウント・アタッチメント：DOCKO5BL（ベルトに取り付ける場合）
- マグネットマウント・アタッチメント：DOCKMAG06（上着に取り付ける場合）

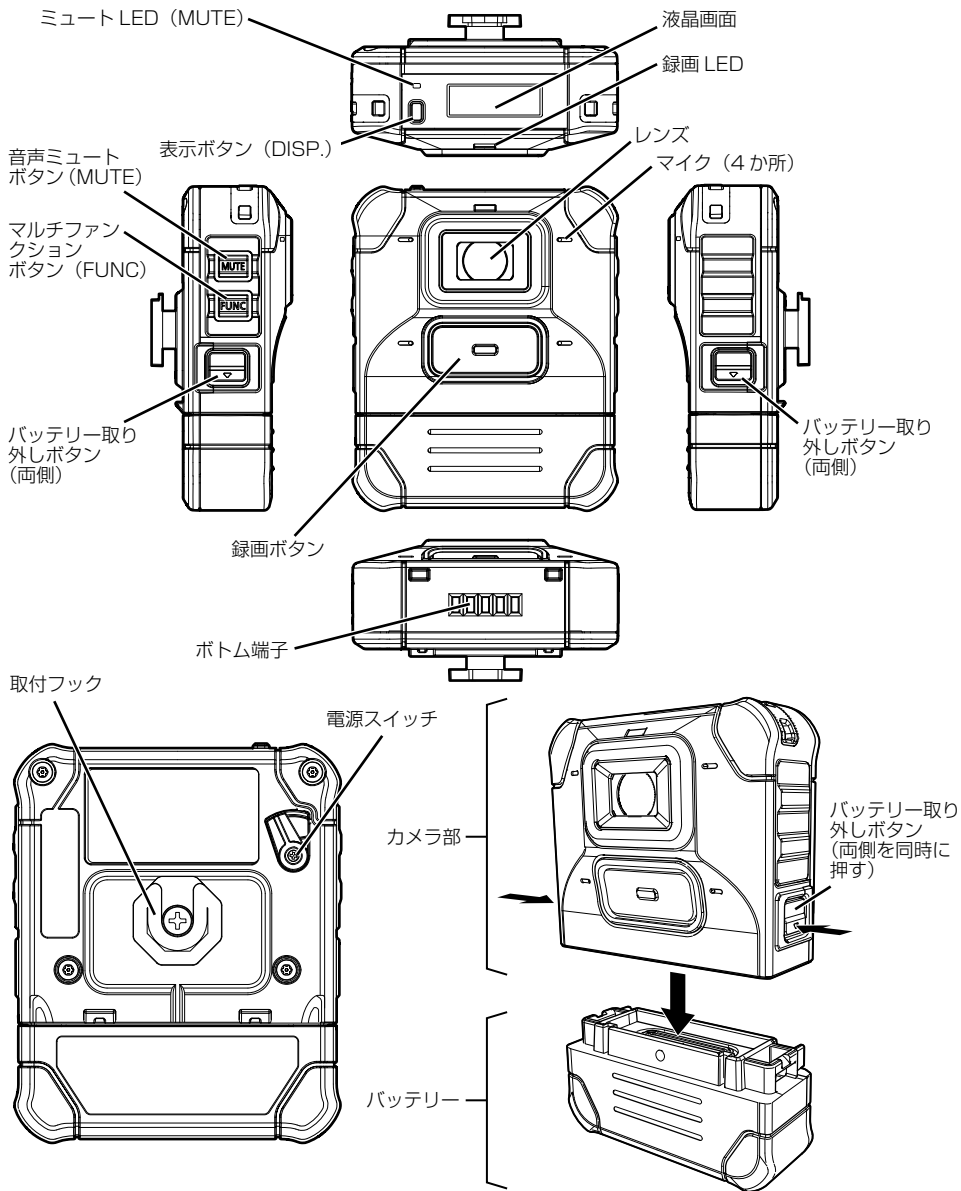


- ハンドルバーマウント・アタッチメント：DOCKHBARMOUNT（ハンドルに取り付ける場合）



# 衣服などへのBWCの装着（つづき）

## 各部の名前



### 重要

- バッテリーを取り外す前に、必ず電源スイッチを切ってください。

## 衣服などへのBWCの装着（つづき）

### 取り付け方／取り外し方

#### [1] バッテリーをカメラ部に取り付ける

カメラ部の電源スイッチが切れていることを確認してから、バッテリーをカメラ部に取り付けます。

- 本製品はカメラ部とバッテリーで構成されており、それぞれ別々に梱包されています。
- 初めて使用するときは、バッテリーを充電してください。

#### [2] 対応する取付アタッチメント（市販品）を使用して取り付ける

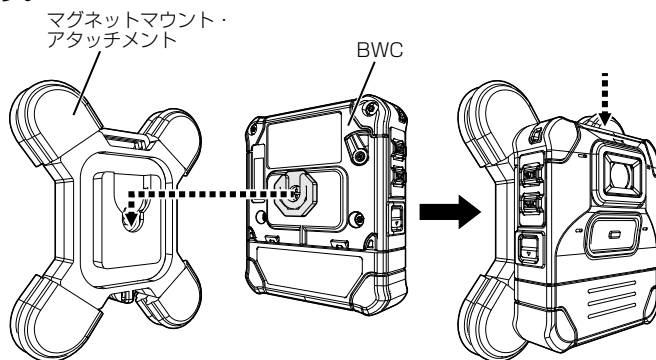
BWCを取り付けるアタッチメントは、用途に応じて適合するものをご用意ください。

対応するアタッチメントにBWCを取り付ける手順はすべて同じです。

ここでは、例としてマグネットマウント・アタッチメント（DOCKMAGNET）へのBWCの取り付け方と取り外し方について説明します。

#### <BWC の取り付け >

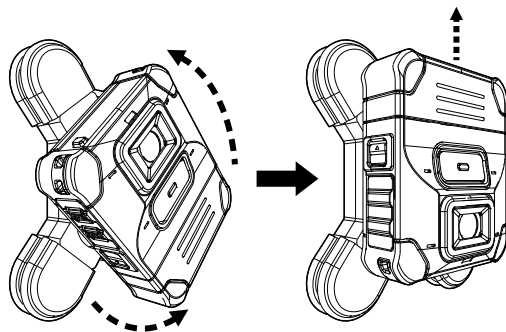
- ① BWC の電源を切ります。
- ② BWC の取付フック部分をマグネットマウント・アタッチメントの取付部分に上から垂直に差し込みます。
- ③ BWC の取付フック部分がアタッチメントにしっかりはまったら、「カチッ」という音がします。



## 衣服などへのBWCの装着（つづき）

### <BWCの取り外し>

- ① BWC を取り付けした状態で 180 度回転させます。
- ② BWC を逆さまにした状態で引き上げます。
- ③ BWC を取り外します。



### <マグネットマウント・アタッチメントの装着イメージ>





# マルチドックチャージャー (WV-BWC40D8UX) の設置

## はじめに

- 1 台のマルチドックチャージャーには最大で 8 台の BWC をセットでき、AC アダプターを使用してすべての BWC を同時に充電できます。
- 録画データは、Ethernet ケーブルを介して BWC から BWC4000 設定ツールまたは映像管理ソフトウェアに抽出できます。
- 複数のマルチドックチャージャーを Ethernet ケーブルでカスケード接続すれば、9 台以上の BWC をセットできます。
- マルチドックチャージャーは屋内でのみ使用できます。本機は車載用ではありません。

## 注意事項

### ■ 配線は電源を切ってから行う

感電の原因となります。また、ショートや誤配線により火災の原因となります。

### ■ 配線は正しく行う

ショートや誤配線により、火災や感電の原因となります。

### ■ ケーブルを無理に引っ張らない

火災や感電の原因となります。

### ■ 安定した水平な場所に確実に設置する

本機が落下すると、深刻な損傷やけがの原因となります。

### ■ 部品のエッジ部分を手でこすらない

けがの原因となります。

マルチドックチャージャーを設置／使用する際は、BWCの取扱説明書に記載の「使用上のお願い」もお読みください。

## 使用上のお願い

- 火災や感電の危険を防ぐため、本機を雨や湿気にさらさないでください。
- BWC をマルチドックチャージャーに接続する前に、BWC の表面に水滴が付着していないことを確認してください。
- 各ドックのボトム端子に素手で触れないでください。端子に直接触れると、腐食や歪みの原因となり、充電が失敗したり、PC に録画データを抽出する際にエラーが発生したりすることがあります。

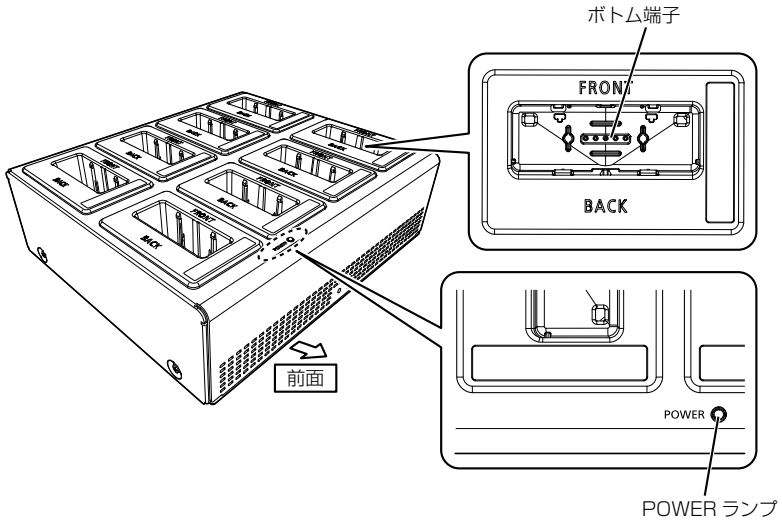
## 付属品

取扱説明書 ..... 1 冊

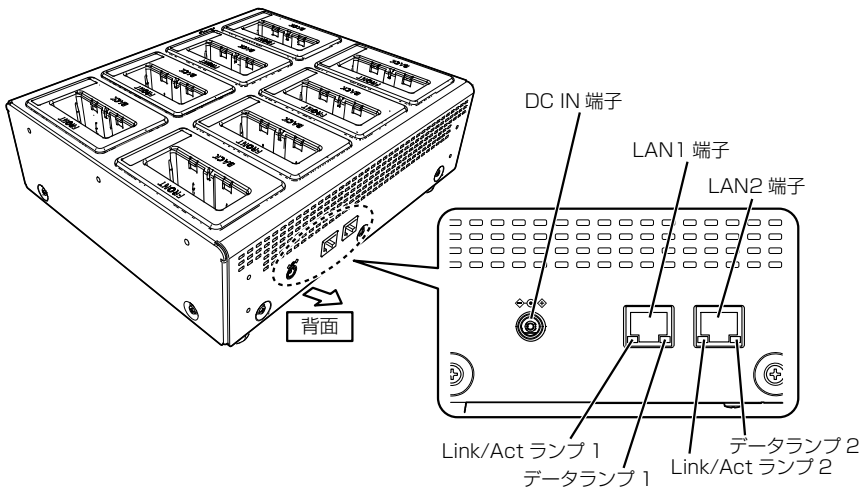
# マルチドックチャージャー (WV-BWC40D8UX) の設置 (つづき)

## 各部の名前

### < 前面 >



### < 背面 >



## マルチドックチャージャー (WV-BWC40D8UX) の設置 (つづき)

---

### ■ ランプ表示

POWER ランプ	AC アダプターを使用して電源を供給するときに点灯します。
Link/Act ランプ (RJ45 コネクタを使用)	マルチドックチャージャーと PC (またはハブ) との接続が確立されると、緑色に点灯します。データの送受信が開始されると、点滅を開始します。
データランプ (RJ45 コネクタを使用)	ネットワークとのリンクが確立すると、黄色に点灯します。

### ■ 端子

LAN1 端子	Ethernet ケーブルを使用してハブに接続します。
LAN2 端子	カスケード接続のために、次のマルチドックチャージャーの LAN1 端子に接続します。
DC IN 端子	AC アダプターの DC 出力コネクタを接続します。
ボトム端子	BWC に接続します。

---

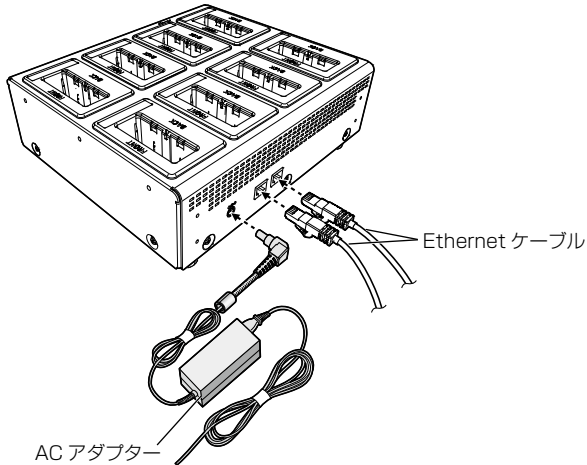
### 重要

- 弊社指定 AC アダプター以外を使用しないでください。  
弊社指定 AC アダプターは販売店にご相談ください。
-

# マルチドックチャージャー（WV-BWC40D8UX）の設置（つづき）

## 設置方法

- ① マルチドックチャージャーを安定した場所に置き、各ケーブルを接続します。

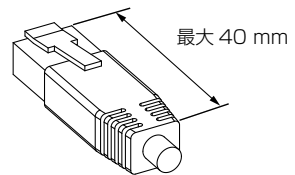


### 警告

- AC アダプターの電源ケーブルをしっかり接続してください。
- 接続がゆるいと、感電や、発熱による火災の原因となります。

### メモ

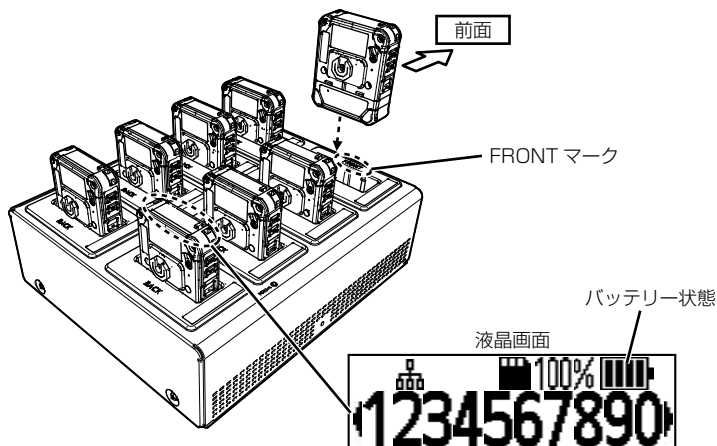
- マルチドックチャージャーを壁の近くに設置するときは、ケーブルコネクタのモールド部が変形しないように、壁との間に適切な間隔を確保する必要があります。
- コネクタの端からモールド部までの長さが 40 mm 以内のケーブルを使用してください。



# マルチドックチャージャー (WV-BWC40D8UX) の設置 (つづき)

## 使用方法



- ① 下図のように、BWC をマルチドックチャージャーのスロットにセットします。マルチドックチャージャーの正面から見て、レンズが右側を向くようにセットしてください。



## 重要

- 空いているスロットにクリップなどの付属品を落とさないよう注意してください。
- BWC のボトム端子がぬれている場合や異物が付着している場合は、正常な操作ができなくなることがあります。  
その場合は、汚れを取り除き、端子を乾燥させてから、もう一度試してください。

## メモ

- BWC をチャージャーにセットした後は、しっかりと取り付けられていることを確認してください。
- BWC の充電が正常に行われているときは、液晶画面に表示されるバッテリー状態が  (充電中) になります。
- 液晶画面のバッテリー状態が  (満充電) になると、バッテリーは 100% 充電されています。
- BWC の両側を指でつかみ、もう一方の手でマルチドックチャージャーを支えながら BWC を上に引き出します。

# マルチドックチャージャー (WV-BWC40D8UX) 仕様

電源	DC 15.6 V (弊社指定 AC アダプターを使用)
消費電力	DC 15.6 V : 5.3 A / 約 83 W
使用環境	
使用温度範囲 :	-10 °C ~ +50 °C (充電時は 5 °C 以上)
使用湿度範囲 :	10 % ~ 90 % (結露しないこと)
保存環境	
保存温度範囲 :	-20 °C ~ +60 °C
保存湿度範囲 :	10 % ~ 95 % (結露しないこと)
端子	DC IN 端子 x1 LAN 端子 (RJ45) x2 ボトム端子 x8
ネットワーク	10BASE-T/100BASE-TX/1000BASE-T、 オートネゴシエーション、Auto-MDIX 対応
寸法	幅 : 300 mm / 高さ : 109 mm / 奥行き : 260 mm (ケーブル接続部分および取り付けた BWC を除く)
質量	約 3.7 kg
仕上げ	スチール、つや消し黒

# シングルドックチャージャー (WV-BWC40D1AUX) の設置

## はじめに

- シングルドックチャージャーには 1 台の BWC をセットでき、AC アダプターまたは USB 電源ラインを使用して充電できます。
- 録画データは、Ethernet ケーブルを介して BWC から BWC4000 設定ツールまたは映像管理ソフトウェアに抽出できます。
- シングルドックチャージャーは屋内で使用できます。本機は車載用ではありません。

## 注意事項

### ■ 配線は電源を切ってから行う

感電の原因となります。また、ショートや誤配線により火災の原因となります。

### ■ 配線は正しく行う

ショートや誤配線により、火災や感電の原因となります。

### ■ ケーブルを無理に引っ張らない

火災や感電の原因となります。

### ■ 安定した水平な場所に確実に設置する

本機が落下すると、深刻な損傷やけがの原因となります。

### ■ 部品のエッジ部分を手でこすらない

けがの原因となります。

シングルドックチャージャーを設置／使用する際は、BWCの取扱説明書に記載の「使用上のお願い」もお読みください。

## 使用上のお願い

- 火災や感電の危険を防ぐため、本機を雨や湿気にさらさないでください。
- BWC をシングルドックチャージャーに接続する前に、BWC の表面に水滴が付着していないことを確認してください。
- シングルドックチャージャーのボトム端子に素手で触れないでください。端子に直接接触すると、腐食や歪みの原因となり、充電が失敗したり、PC から録画データを抽出する際にエラーが発生したりすることがあります。

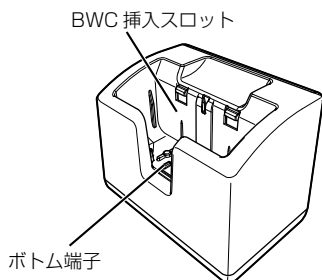
# シングルドックチャージャー(WV-BWC40D1AUX)の設置(つづき)

## 付属品

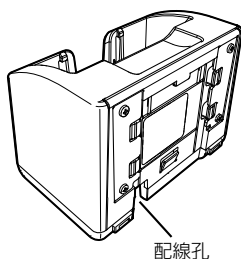
- 取扱説明書 ..... 1 冊
- 取付金具 ..... 1 個 (国内では使用しません)
- クランプ ..... 1 個
- 固定ねじ ..... 2 個 (1 個は予備)

## 各部の名前

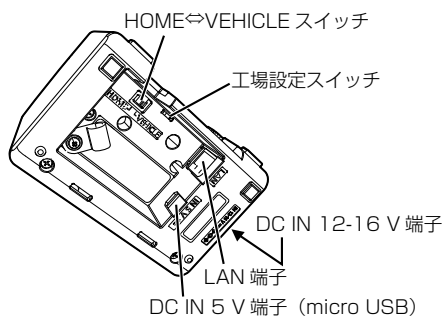
### < 前面 >



### < 背面 >



### < 底面 >





## シングルドックチャージャー(WV-BWC40D1AUX)の設置(つづき)

---

### ■ スイッチ

HOME⇔VEHICLE スイッチ 通常は [HOME] を選んでください。  
工場設定スイッチ このスイッチは現場で切り替えないでください。

### ■ 端子

DC IN 12-16 V 端子 AC アダプターの DC 出力コネクタを接続します。  
DC IN 5 V 端子 USB ケーブル（市販品）を使用して PC または USB チャージャー（市販品）に接続します。（充電にのみ使用してください。通信機能はありません。）  
LAN 端子 Ethernet ケーブルを使用して PC に接続します。  
ボトム端子 BWC に接続します。

---

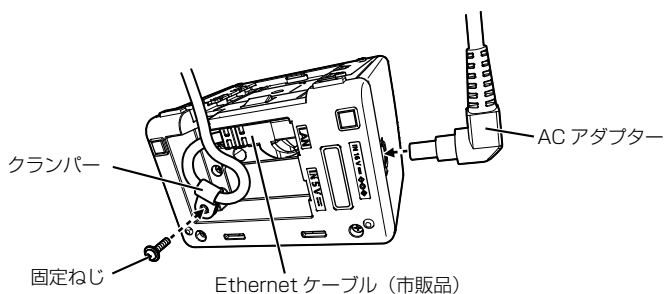
### 重要

- 弊社指定 AC アダプター以外を使用しないでください。  
弊社指定 AC アダプターは販売店にご相談ください。
  - クリップなどの付属品をスロットに落とさないよう注意してください。
-

# シングルドックチャージャー(WV-BWC40D1AUX)の設置(つづき)

## 設置方法

- ① 底面にある HOME ⇄ VEHICLE スイッチを [HOME] 側に切り替えます。
- ② シングルドックチャージャーの底面にある各端子に、必要なケーブルを接続します。Ethernet ケーブル (市販品) は、クランパー (付属品) と固定ねじ (付属品) を使用して以下のように接続してください。
  - 推奨締付トルク : 0.49 N·m {4.99 kgf·cm}



- ③ 机の上に設置します。

## メモ

- 設置後は、接続されたケーブルに引っ掛からないよう対策を講じてください。

# シングルドックチャージャー(WV-BWC40D1AUX)の設置(つづき)

## 使用方法

### ■ BWC をシングルドックチャージャーにセットします。

#### 重要

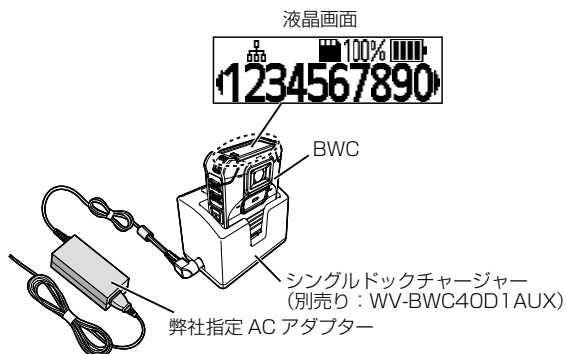
- BWC のボトム端子がぬれている場合や異物が付着している場合は、正常な操作ができなくなることがあります。  
その場合は、汚れを取り除き、端子を乾燥させてから、もう一度試してください。

### [1] シングルドックチャージャーを使用して BWC を充電する

#### ① 充電に AC アダプターを使用

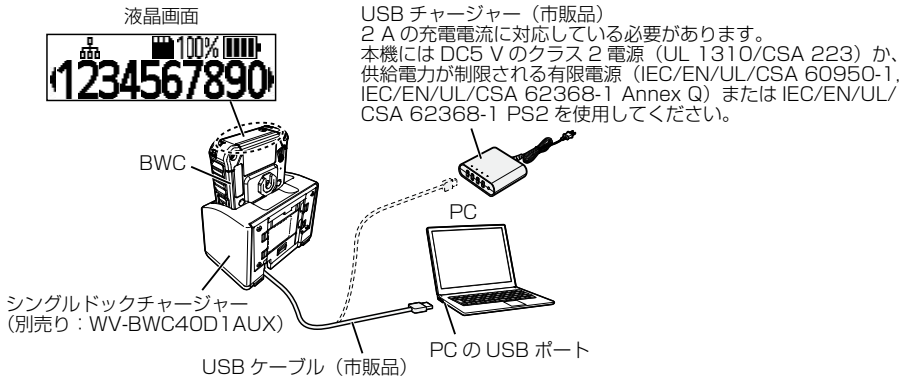
充電時間：100% まで約 4 時間

\*シングルドックチャージャーを使用して室温（25℃）で充電した場合。バッテリーの充電時間は、BWC の使用環境と動作状況によって異なります。



# シングルドックチャージャー(WV-BWC40D1AUX)の設置(つづき)

## ② 充電に PC の USB ポートまたは USB チャージャー (市販品) を使用

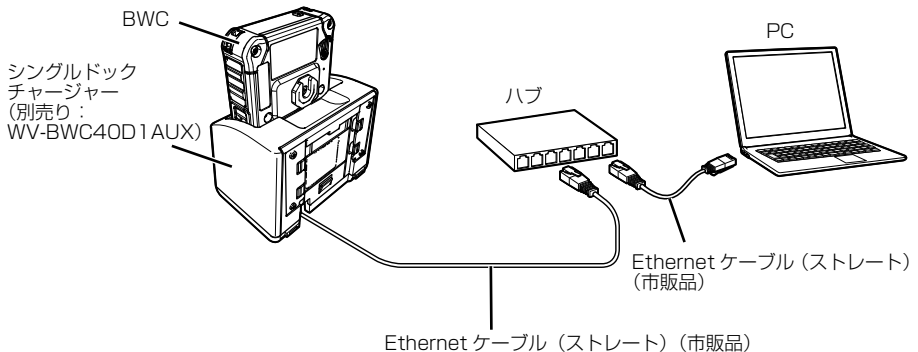


## メモ

- BWC がしっかりと取り付けられていることを確認してください。
- BWC の充電が正常に行われているときは、液晶画面に表示されるバッテリー状態が (充電中) になります。
- 液晶画面のバッテリー状態が (満充電) になると、バッテリーは 100% 充電されています。
- USB で充電すると、BWC の電源がオフの状態でも充電に時間がかかります。
- AC アダプターをつなぐ前に、必ず USB ケーブルと BWC を外してください。付けたままだと、充電時間は短くなりません。

## [2] シングルドックチャージャーを使用して BWC からデータを抽出する

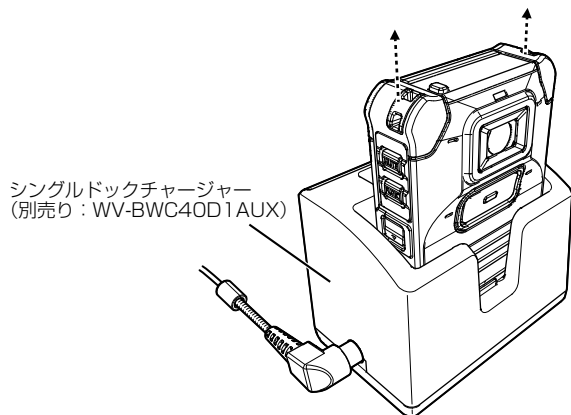
- Ethernet ケーブルでシングルドックチャージャーを PC に接続します。



## シングルドックチャージャー(WV-BWC40D1AUX)の設置(つづき)

### ■ シングルドックチャージャーから BWC を取り外します。

- 充電またはデータの抽出が完了したら、シングルドックチャージャーから BWC を取り外します。BWC の両側を指でつかみ、もう一方の手でシングルドックチャージャーを支えながら BWC を上に引き出します。



# シングルドックチャージャー (WV-BWC40D1AUX) 仕様

電源	DC 5 V (クラス 2 電源、供給電力が制限される有限電源、または PS2 を使用) DC 12 V DC 16 V (弊社指定 AC アダプターを使用)
消費電力	DC 5 V : 500 mA / 約 2.5 W DC 12-16 V : 860 mA / 約 10 W
使用環境	
使用温度範囲 :	-10 °C ~ +50 °C (充電時は 5 °C 以上)
使用湿度範囲 :	10 % ~ 90 % (結露しないこと)
保存環境	
保存温度範囲 :	-20 °C ~ +60 °C
保存湿度範囲 :	10 % ~ 95 % (結露しないこと)
端子	DC IN 12-16 V 端子 x1 DC IN 5 V 端子 (micro USB コネクタ) x1 LAN 端子 (RJ45) x1 ボトム端子 x1
ネットワーク	10BASE-T / 100BASE-TX
寸法	幅 : 100 mm / 高さ : 75 mm / 奥行き : 65.5 mm (ケーブル接続部分および取り付けた BWC を除く)
質量	約 175 g
仕上げ	ポリカーボネート樹脂、つや消し黒

# シングルバッテリーチャージャー (WV-BWC40C1AUX) の設置

## はじめに

- シングルバッテリーチャージャーには 1 台のバッテリーをセットでき、AC アダプターまたは USB 電源ラインを使用して充電できます。
- シングルバッテリーチャージャーは屋内で使用できます。本機は車載用ではありません。

## 注意事項

### ■ 配線は電源を切ってから行う

感電の原因となります。また、ショートや誤配線により火災の原因となります。

### ■ 配線は正しく行う

ショートや誤配線により、火災や感電の原因となります。

### ■ ケーブルを無理に引っ張らない

火災や感電の原因となります。

### ■ 安定した水平な場所に確実に設置する

本機が落下すると、深刻な損傷やけがの原因となります。

### ■ 部品のエッジ部分を手でこすらない

けがの原因となります。

シングルバッテリーチャージャーを設置／使用する際は、BWCの取扱説明書に記載の「使用上のお願い」もお読みください。

## 使用上のお願い

- 火災や感電の危険を防ぐため、本機を雨や湿気にさらさないでください。
- バッテリーをシングルバッテリーチャージャーに接続する前に、バッテリーの表面に水滴が付着していないことを確認してください。
- シングルバッテリーチャージャーのボトム端子に素手で触れないでください。端子に直接触れると、腐食や歪みの原因となり、充電が失敗することがあります。

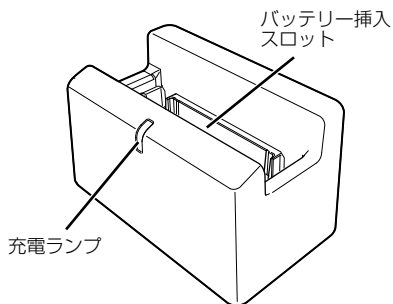
# シングルバッテリーチャージャー (WV-BWC40C1AUX) の設置 (つづき)

## 付属品

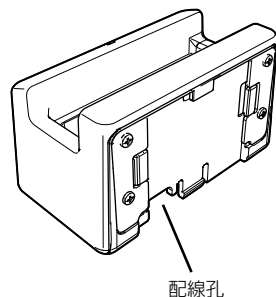
- 取扱説明書 ..... 1 冊
- 取付金具 ..... 1 個 (国内では使用しません)
- クランパー ..... 1 個
- 固定ねじ ..... 2 個 (1 個は予備)

## 各部の名前

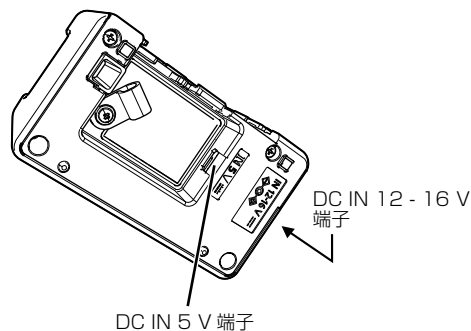
### < 前面 >



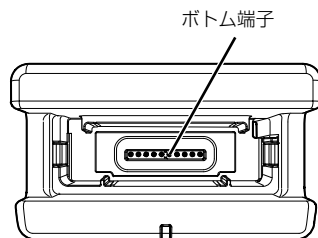
### < 背面 >



### < 底面 >



### < 上面 >





## シングルバッテリーチャージャー (WV-BWC40C1AUX) の設置 (つづき)

---

### ■ 充電ランプ

充電中：橙点灯

充電完了：緑点灯 \*1、10 分後に消灯

エラー：橙点滅 \*2

\*1 シングルバッテリーチャージャーにバッテリーを挿入して充電を開始し、充電ランプが消灯すると充電は完了です。

\*2 端子接触不良、電源異常、温度異常などの充電エラーが検出されたとき。

### ■ 端子

DC IN 12-16 V 端子                      AC アダプターの DC 出力コネクタを接続します。

DC IN 5 V 端子                              USB ケーブル（市販品）を使用して PC または USB チャージャー（市販品）に接続します。（充電にのみ使用してください。通信機能はありません。）

ボトム端子                                  バッテリーのトップ端子に接続します。

---

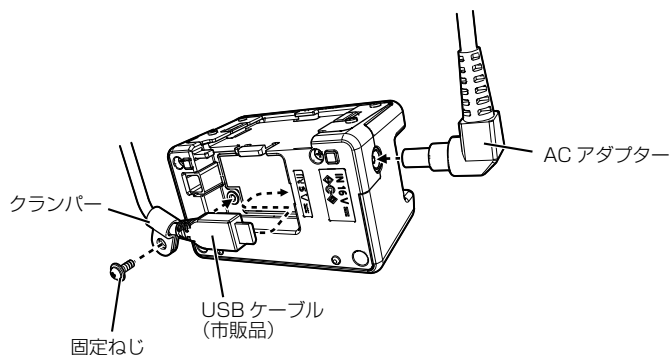
### 重要

- 弊社指定 AC アダプター以外を使用しないでください。  
弊社指定 AC アダプターは販売店にご相談ください。
  - クリップなどの付属品をスロットに落とさないよう注意してください。
-

# シングルバッテリーチャージャー (WV-BWC40C1AUX) の設置 (つづき)

## 設置方法

- ① シングルバッテリーチャージャーの底面または側面にある各端子に、USB ケーブル (市販品) または AC アダプターのプラグを接続します。  
USB ケーブルを接続する場合は、クランパー (付属品) と固定ネジ (付属品) を使用して、次のように接続してください。
- 推奨締付トルク : 0.49 N·m {4.99 kgf·cm}



- ② 机の上に設置します。

---

## メモ

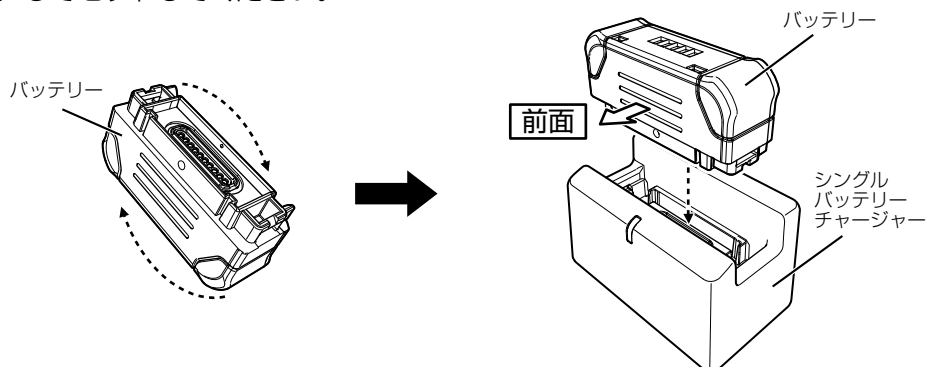
- 設置後は、接続されたケーブルに引っ掛からないよう対策を講じてください。
-

# シングルバッテリーチャージャー (WV-BWC40C1AUX) の設置 (つづき)

## 使用方法

### [1] バッテリーをシングルバッテリーチャージャーにセットする

シングルバッテリーチャージャーにバッテリーをセットするときは、上下を逆にしてセットしてください。

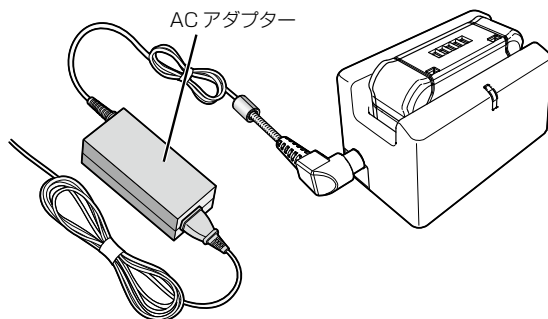


### [2] シングルバッテリーチャージャーを使用してバッテリーを充電する

#### ① 充電に AC アダプターを使用

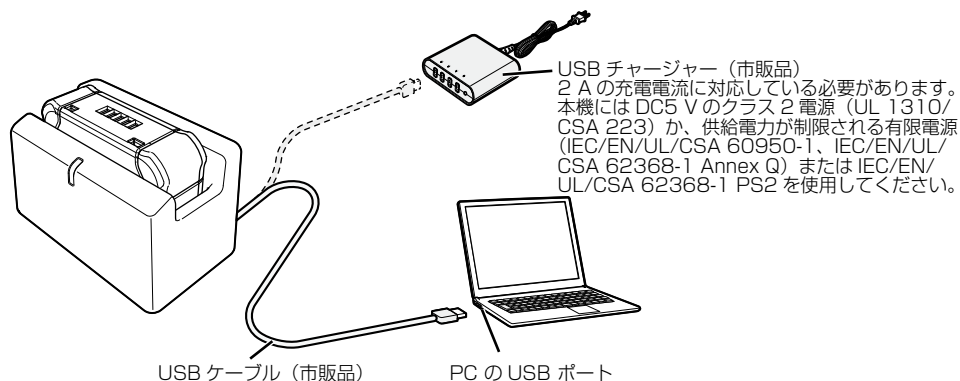
充電時間：100% まで約 4 時間

\*シングルバッテリーチャージャーを使用し、室温（25℃）で充電した場合。



## シングルバッテリーチャージャー (WV-BWC40C1AUX) の設置 (つづき)

- ② 充電に PC の USB ポートまたは USB チャージャー (市販品) を使用  
充電時間：約 9 時間 (USB 1.x、USB 2.x、USB 3.x)



### 重要

- バッテリーをセットするときは、バッテリーのボトム端子が上を向くようにセットしてください。  
端子部に金属片などを接触させてショートさせないようにご注意ください。

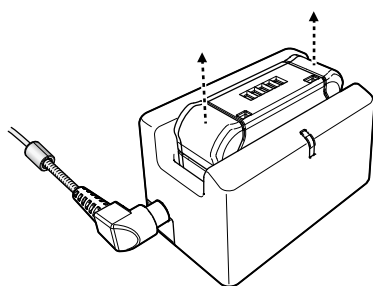
### メモ

- バッテリーをチャージャーにセットした後は、しっかりと取り付けられていることを確認してください。(バッテリーがぐらついたり、浮き上がったりしていないか確認してください。)
- チャージャーの充電ランプが緑色に点灯し、充電が完了した電池パックを BWC に装着した場合、BWC の LCD 表示が 100% を示さない場合があります。
- バッテリーの充電が完了すると充電ランプが緑色に点灯し、約 10 分後に消灯します。充電完了後、バッテリーが放電すると、自動的に再度充電が行われます。
- AC アダプターと USB チャージャーを同時に接続した場合、AC アダプターからの電力供給によりバッテリーは充電されます。

## シングルバッテリーチャージャー (WV-BWC40C1AUX) の設置 (つづき)

### [3] シングルバッテリーチャージャーから バッテリーを取り外す

充電ランプが緑色に点灯すると充電が完了します。  
バッテリーの両側を指でつかみ、もう一方の手でシングルバッテリーチャージャーを支えながらバッテリーを上へ引き出します。



# シングルバッテリーチャージャー (WV-BWC40C1AUX) 仕様

電源	DC 5 V (クラス 2 電源、供給電力が制限される有限電源、または PS2 を使用) DC 12-16 V (弊社指定 AC アダプターを使用)
消費電力	DC 5 V : 500 mA / 約 2.5 W DC 12-16 V : 730 mA / 約 8.8 W
使用環境	
使用温度範囲 :	5 °C ~ +50 °C
使用湿度範囲 :	10 % ~ 90 % (結露しないこと)
保存環境	
保存温度範囲 :	-20 °C ~ +60 °C
保存湿度範囲 :	10 % ~ 95 % (結露しないこと)
端子	DC IN 12-16 V 端子 x1 DC IN 5 V 端子 (micro USB コネクター) x1 ボトム端子 x1
寸法	幅 : 90 mm / 高さ : 52 mm / 奥行き : 52 mm (ケーブル接続部分および取り付けた BWC を除く)
質量	約 120 g
仕上げ	ポリカーボネート樹脂、つや消し黒

# ACアダプターに対する追加の安全情報

- ・マルチドックチャージャー (WV-BWC40D8UX)
- ・シングルドックチャージャー (WV-BWC40D1AUX)
- ・シングルバッテリーチャージャー (WV-BWC40C1AUX)

## 電源プラグは根元まで確実に差し込む

感電や過熱による火災の原因となります。

→ 損傷した電源プラグや電源コンセントは使用しないでください。

## 電源コードは、必ずプラグ本体を持って抜く

コードが傷つき、火災や感電の原因となります。

## ぬれた手で、電源プラグの抜き差しはしない

感電の原因となります。

## 水をかけたり、ぬらしたりしない

感電や火災の原因となります。

→ 直ちに電源を切り、資格を有するサービス担当者に連絡してください。

## 電源ケーブルを破損するようなことはしない

電源ケーブルを傷つけたり、加工したり、ねじったり、引っ張ったり、束ねたり、無理に曲げたりしないでください。

また、重いものを載せたり、熱源に近づけたりしないでください。傷んだまま使用すると、感電・ショート・火災の原因となります。

→ 修理の際は販売店にご相談ください。

## 電源プラグのほこりなどは定期的にとる

プラグにほこりなどがたまると、湿気などで絶縁不良となり、火災の原因となります。

→ 電源プラグを抜き、乾いた布でふいてください。

## 長期間使わないときは、電源ケーブルをコンセントから抜く

火災や感電の原因となります。

## 電源コンセントの差し込み口に金属物を近づけない

感電や火災の原因となります。

# 充電式Li-ionバッテリーパック (WV-BWC40B1UX) の装着

## はじめに

- BWC にはバッテリーを 1 つ取り付けることができます。
- このバッテリーは BWC の予備バッテリーとして使用できます。

## 使用上のお願い

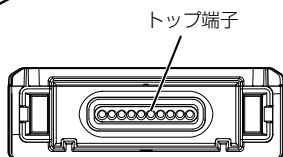
- 火災や感電の危険を防ぐため、本機を雨や湿気にさらさないでください。
- バッテリーを交換する前に、BWC の表面に水滴が付着していないことを確認してください。
- バッテリーのトップ端子とボトム端子に素手で触れないでください。端子に直接触れると、腐食や歪みの原因となり、充電が失敗することがあります。

## 付属品

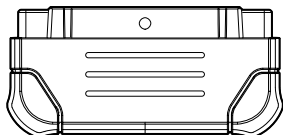
取扱説明書 .....	1 冊
バッテリーケース.....	1 個

## 各部の名前

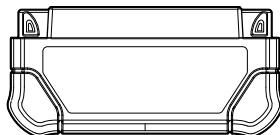
### < 上面 >



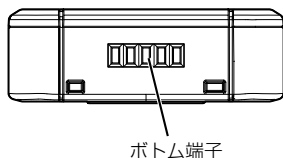
### < 前面 >



### < 背面 >



### < 底面 >





# 充電式Li-ionバッテリーパック(WV-BWC40B1UX)の装着(つづき)

## ■ 端子

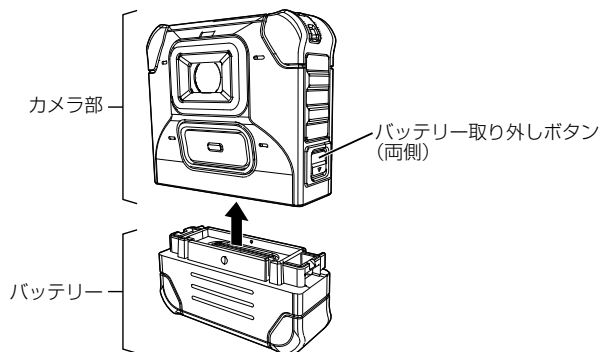
- トップ端子                    BWC または、シングルバッテリーチャージャーに接続します。
- ボトム端子                   マルチドックチャージャー (WV-BWC40D8UX) または  
シングルドックチャージャー (WV-BWC40D1AUX) に  
接続します。

## 取り付け方

### バッテリーの取り付けと取り外し

#### < 取り付け >

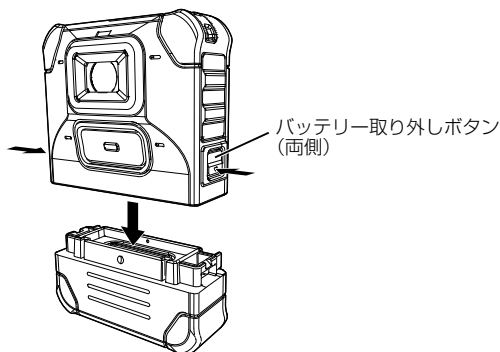
- BWC の電源を切ります。
- バッテリーの向きを合わせ、カメラ部の下部にまっすぐ差し込みます。カメラ部両側のバッテリーフックがバッテリーに固定されていることを確認してください。



## 充電式Li-ionバッテリーパック(WV-BWC40B1UX)の装着(つづき)

### < 取り外し >

- BWC の電源を切ります。
- カメラ部両側のバッテリー取り外しボタンを指で押しながら、バッテリーを引き抜きます。



### 重要

- バッテリーを取り外す前に、必ず BWC の電源スイッチが切れていることを確認してください。
- バッテリーを取り付けるときは、両側のバッテリーフックが正しくロックされていることを確認してください。バッテリーが正しくロックされていない状態で電源スイッチを入れると、BWC の起動が停止し、液晶画面にエラーが表示されることがあります。

# 充電式Li-ionバッテリーパック (WV-BWC40B1UX) 仕様

内蔵バッテリー	充電式 Li-ion バッテリー：公称電圧 3.6 Vdc 定格容量 2670 mAh、9.6 Wh
使用環境 使用温度範囲：	使用時：-20℃～+50℃ 充電時：5℃～50℃
使用湿度範囲：	10%～100%（結露しないこと）
保存環境 保存温度範囲：	保存期間 1 か月：-20℃～+50℃ 保存期間 3 か月：-20℃～+40℃ 保存期間 12 か月：-20℃～+20℃
保存湿度範囲：	10%～95%（結露しないこと）
端子	BWC 用トップ端子 x1 マルチドックチャージャー／シングルドックチャージャー 用ボトム端子 x1
寸法	幅：70 mm / 高さ：33 mm / 奥行き：24 mm
質量	約 75 g
仕上げ	ポリカーボネート樹脂、つや消し黒

## 重要

- 高温環境や低温環境ではバッテリーの充放電性能が低下しますが、故障ではありません。


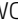




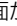



## メモ

- 完全に放電した状態で保存すると、バッテリーは急速に劣化します。バッテリーは、40%～80% 程度に充電した状態で保存することをお勧めします。








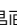
# 故障かな!?

修理を依頼される前に、この表で症状を確かめてください。

これらの処置をしても直らないときや、この表以外の症状のときは、お買い上げの販売店にご相談ください。

現 象	原 因 ・ 対 策	参照ページ
<p>■ BWC が正常に充電されない。</p>		
<p>マルチドック チャージャー (WV-BWC40D8UX) にセットした後に充電 が失敗した。</p>	<p>① BWC をセットしたときに、 または  が BWC 上部の液晶画面に表示され、レンズ上部の録画 LED が橙色に点灯しましたか？ →  または  ではなく  が表示され、録画 LED が緑色に点灯した場合は、充電は完了しているので必要ありません。 → 液晶画面が , , または  のままで、録画 LED が消灯している場合は、充電は開始していません。空いている別のドックに BWC をセットし、同じ方法でチェックしてください。 別のドックにセットして充電が正常に開始された場合は、充電できないドックで②のチェックを行ってください。 → BWC を別のドックにセットしても液晶画面に  または  が表示されず、録画 LED が消灯している場合は、②と③のチェックを行ってください。</p> <p>② BWC はホルダー内に正しくかつ完全に差し込まれていますか？ → BWC の向きが正しいことを確認してください。 → BWC がホルダー内に正しくかつ完全に差し込まれていることを確認してください。 → BWC の底面、接触端子、またはマルチドックチャージャー (WV-BWC40D8UX) 開口部の内側にテープなどの障害物が付着していないか確認してください。</p> <p>③ マルチドックチャージャー (WV-BWC40D8UX) は正常に機能していますか？ → AC アダプターがマルチドックチャージャー (WV-BWC40D8UX) に正しく接続されていることを確認してください。</p>	<p>17</p>



## 故障かな!? (つづき)

現 象	原 因 ・ 対 策	参照ページ
<p>シングルドック チャージャー (WV-BWC40D1AUX) で充電できない。</p>	<p>① BWC をセットしたときに、 または  が BWC 上部の液晶画面に表示され、レンズ上部の録画 LED が橙色に点灯しましたか？</p> <p>→  または  ではなく  が表示され、録画 LED が緑色に点灯した場合は、充電は完了しているので必要ありません。</p> <p>→ 液晶画面が , , または  のままで、録画 LED が消灯している場合は、充電は開始していません。②、③、④のチェックを行ってください。</p> <p>② BWC はシングルドックチャージャー (WV-BWC40D1AUX) のホルダー内に正しくかつ完全に差し込まれていますか？</p> <p>→ BWC の向きが正しいことを確認してください。</p> <p>→ BWC がホルダー内に正しくかつ完全に差し込まれていることを確認してください。</p> <p>→ BWC の底面、接触端子、またはシングルドックチャージャー (WV-BWC40D1AUX) の接続端子にテープなどの障害物が付着していないか確認してください。</p> <p>③ シングルドックチャージャー (WV-BWC40D1AUX) と AC アダプターは正しく接続されていますか？</p> <p>④ シングルドックチャージャー (WV-BWC40D1AUX) と USB チャージャー (市販品) または PC との間で USB ケーブル (市販品) は正しく接続されていますか？</p> <p>→ シングルドックチャージャーの底面にある DC IN 5 V 端子 (micro USB) に USB ケーブルが正しく接続されていることを確認してください。</p>	<p>23</p>

## 故障かな!? (つづき)

現 象	原 因 ・ 対 策	参照ページ
<p>シングルバッテリー チャージャー (WV-BWC40C1AUX) で充電できない。</p>	<p>① バッテリーをセットしたときに、シングルバッテリーチャージャーの充電ランプは橙色に点灯しますか？ → 橙色ではなく緑色に点灯した場合は、充電は完了しているので必要はありません。 → 橙色点滅する場合は、接点故障、電源故障、温度異常、その他充電エラーが起きています。バッテリーをシングルバッテリーチャージャーから取り外し、再度セットして充電ランプをチェックしてください。橙色点滅の場合は、販売店にご相談ください。 → 充電ランプが消灯している場合は、充電は開始していません。②、③、④のチェックを行ってください。</p> <p>② バッテリーはホルダー内に正しくかつ完全に差し込まれていますか？ → バッテリーの向きが正しいことを確認してください。 → バッテリーがホルダー内に正しくかつ完全に差し込まれていることを確認してください。 → バッテリーの上面、接触端子、またはシングルバッテリーチャージャーの接続端子にテープなどの障害物が付着していないか確認してください。</p> <p>③ シングルバッテリーチャージャーと AC アダプターは正しく接続されていますか？</p> <p>④ シングルバッテリーチャージャーと USB チャージャー（市販品）または PC との間で USB ケーブル（市販品）は正しく接続されていますか？ → シングルバッテリーチャージャーの底面にある DC IN 5 V 端子（micro USB）に USB ケーブルが正しく接続されていることを確認してください。</p>	<p>31</p>

## 故障かな!? (つづき)

現象	原因・対策	参照ページ
<p><b>■ BWC で正常に録画できない。</b> 録画が正常に開始されると、液晶画面に「REC START」と表示されます。 録画が正常に終了すると、液晶画面に「REC STOP」と表示されます。</p>		
<p>BWC の録画ボタンを押しても録画が正常に開始されない。</p>	<p>① BWC は正常に動作していますか？</p> <ul style="list-style-type: none"> <li>→ 起動時に録画 LED が橙色に点滅し、液晶画面に「STARTING」と表示されていれば、BWC は正常に起動しています。 BWC が正常に起動した場合は、以下の②のチェックを行ってください。</li> <li>→ 液晶画面に「STARTING」と表示されない場合は、バッテリーが充電されていることを確認してください。 バッテリーの充電が不十分な場合は、液晶画面に「! BATT LOW」と表示され、バッテリーの充電が必要になります。</li> <li>→ 正しく充電したバッテリーを使用しているにもかかわらず、液晶画面に「! BATT BAD」と表示され、「STARTING」に変わらない場合は、バッテリーが正しく取り付けられていない可能性があります。 BWC の両側にはバッテリーを固定するためのフックがあります。カメラ部とバッテリーの間に隙間がある場合は、バッテリーが正しく取り付けられていません。両側のフックが正しく固定されていることを確認し、BWC の電源を切ってから入れ直してください。</li> <li>→ 正しく充電したバッテリーを正しく取り付けているにもかかわらず、BWC を起動できない場合は、販売店にご相談ください。</li> </ul> <p>② BWC の内蔵メモリーがいっぱいになっていませんか？</p> <ul style="list-style-type: none"> <li>→ 液晶画面に  が点滅し、「! MEM FULL」と表示された場合は、内蔵メモリーがいっぱいになったか、エラーが発生したことを示しています。BWC を PC に接続し、録画データを抽出してください。</li> <li>→ BWC が PC に接続されているにもかかわらず、録画データが正常に抽出されず、液晶画面に  が点滅している場合は、内蔵メモリーが損傷している可能性があります。 この場合は、販売店にご相談ください。</li> </ul>	<p>取扱 説明書</p>

## 故障かな!? (つづき)

現 象	原 因 ・ 対 策	参照ページ
<p><b>■ BWC から PC に録画データを抽出できない。</b></p>		
<p>マルチドック チャージャー (WV-BWC40D8UX) を有線接続で使用して いるときに、データを うまく抽出できない。</p>	<p>① PC / HUB とマルチドックチャージャーは Ethernet ケーブルで正しく接続されていますか？ → PC 側の RJ45 コネクタとマルチドックチャージャー側の RJ45 コネクタが正しく接続されていることを確認してください。 → Ethernet ケーブルが正しく接続されているにもかかわらず、PC で BWC が認識されない場合は、Ethernet ケーブルが損傷している可能性があります。新しい Ethernet ケーブルを使用してください。 → 複数のマルチドックチャージャーを使用している場合は、マルチドックチャージャーの接続ポートを間違えていないか確認してください。 LAN1 端子： Ethernet ケーブルを使用して、ハブを経由し PC に接続します。 LAN2 端子： カスケード接続のために、次のマルチドックチャージャーの LAN1 端子に接続します。</p>	<p>9</p>
<p>シングルドック チャージャー (WV-BWC40D1AUX) を使用して BWC からデ ータを抽出できない。</p>	<p>① PC / HUB とシングルドックチャージャーは Ethernet ケーブルで正しく接続されていますか？ → PC 側の RJ45 コネクタとシングルドックチャージャー側の RJ45 コネクタが正しく接続されていることを確認してください。 → Ethernet ケーブルが正しく接続されているにもかかわらず、PC で BWC が認識されない場合は、Ethernet ケーブルが損傷している可能性があります。新しい Ethernet ケーブルを使用してください。</p>	<p>11</p>



**i-PRO株式会社**

<https://www.i-pro.com/>