

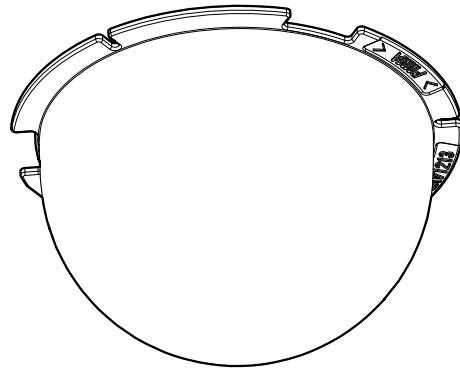
i-PRO

Operating Instructions

Included Installation Instructions

Dome Cover

Model No. WV-QDC101C
WV-CF5SA



- Before attempting to connect or install this product, please read these instructions carefully and save this manual for future use.
- The external appearance and other parts shown in this manual may differ from the actual product within the scope that will not interfere with normal use due to improvement of the product.
- Read also the installation guide of the camera to be used.

i-PRO Co., Ltd. assumes no responsibility for injuries or property damage resulting from failures arising out of improper installation or operation inconsistent with this documentation.

"<Control No.: C****>" used in these documents should be used to search for information on our technical information website (<https://i-pro.com/global/en/surveillance/training-support/support/technical-information>) and will guide you to the right information.



i-PRO Co., Ltd.

<https://www.i-pro.com/>

© i-PRO Co., Ltd. 2022



Cs0521-2023
Printed in China

Preface



This product is the clear type dome cover. <WV-QDC101C>
This product is the smoke type dome cover (approx. 30 % of transmittance). <WV-CF5SA>
The latest information about the supported cameras
<Control No.:C0501>

Specifications

Ambient operating temperature:	-30 °C to +50 °C {-22 °F to 122 °F}	
Dimensions:	ø92 mm × 49.3 mm (H) {ø3-5/8 inches} × {1-15/16 inches} (H) Diameter of the dome : 40.1 mm {1-19/32 inches}	
Mass:	Approx. 25 g {0.06 lbs}	
Finish:	Acrylic resin	Clear <WV-QDC101C> Smoke <WV-CF5SA>

Caution:

- Before attempting to connect or operate this product, please read these instructions carefully.

Precautions

- **Do not use this product except with suitable cameras.**
Failure to observe this may cause a drop resulting in injury or accidents.
- **Refer installation work or dome cover replacement to the dealer.**
Installation work requires technique and experience. Failure to observe this may cause fire, electric shock, injury, or damage to the product.
Be sure to consult the dealer.
- **The screws and bolts must be tightened to the specified torque.**
Failure to observe this may cause a drop resulting in injury or accidents.

When using this product, also read the "Precautions" described in the operating instructions for the camera to be attached.

Standard Accessories

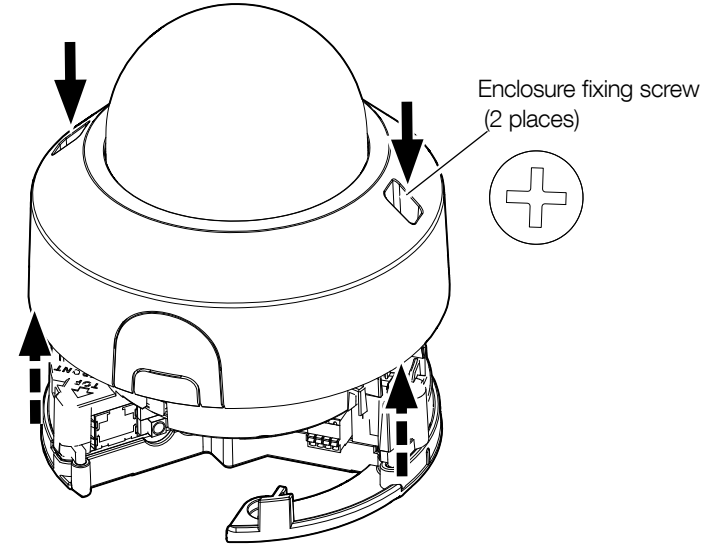
Operating instructions (this document).....1 pc.

Installation

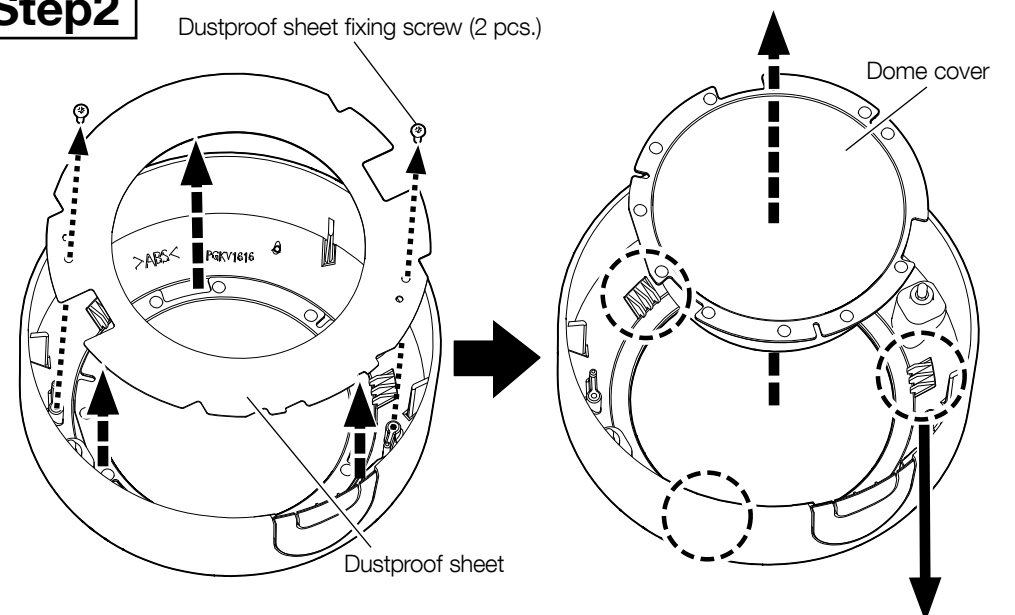
Note:

- When a smoke type dome cover is used, the IR LED irradiation distance and the illuminance level are lower than for a standard clear type dome cover.
Check the settings after attaching the enclosure.

Step1

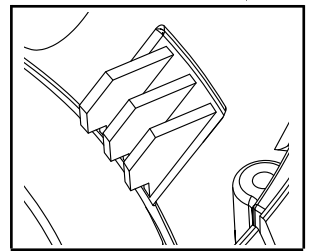


Step2

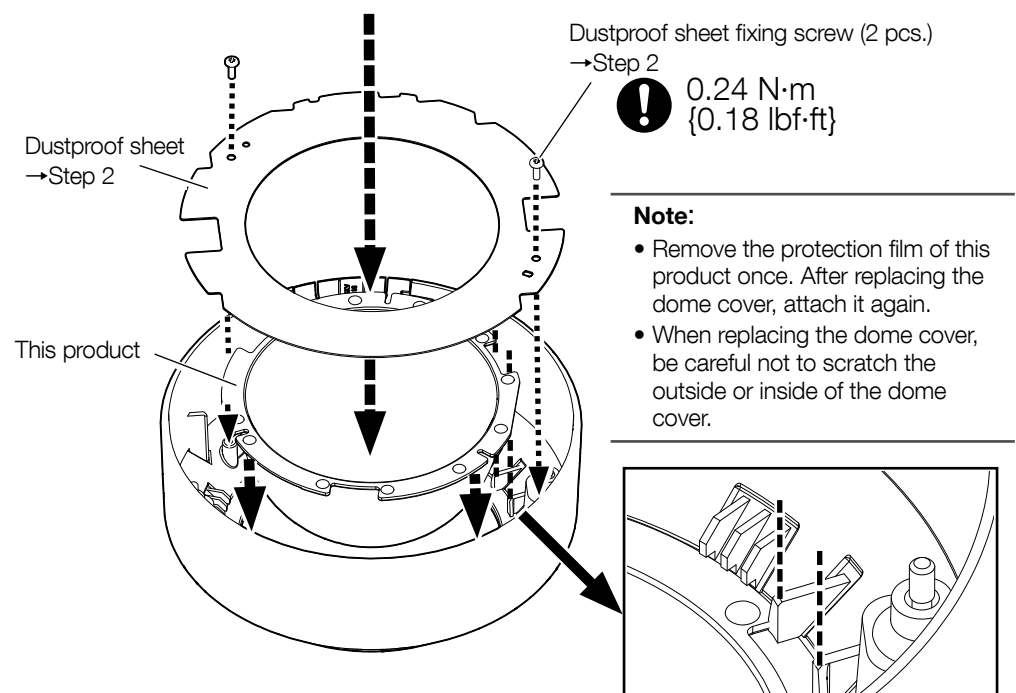


Note:

- The dome cover is locked using the enclosure hooks (3 parts). Remove one hook at a time while pushing the dome cover inwards.

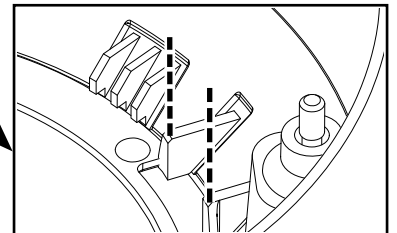


Step3



Note:

- Remove the protection film of this product once. After replacing the dome cover, attach it again.
- When replacing the dome cover, be careful not to scratch the outside or inside of the dome cover.



Step4

Attach the enclosure to the camera by following the Installation Guide of the camera.



If dome cover fixing method of your camera is different from the above, please refer to the link on the following product information website.
<https://i-pro.com/global/en/surveillance/training-support/documentation-database-list>



IMPORTANT:

- When the enclosure is attached, the camera's focus may go out of focus. Use the "Auto focus" function in the setup menu to adjust the focus.
- Remove the protective sheet after installation is complete.
- Use lens cleaning paper (used to clean camera or spectacles lenses) to remove any dirt or fingerprint on the dome cover.

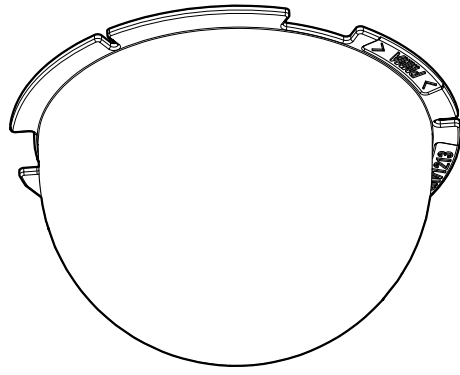
PRO

取扱説明書

工事説明付き

ドームカバー

品番 WV-QDC101C
WV-CF5SAUX



このたびは、弊社製品をお買い上げいただき、まことにありがとうございます。

- 取扱説明書をよくお読みのうえ、正しく安全にお使いください。
- ご使用前に「安全上のご注意」を必ずお読みください。
- この取扱説明書は大切に保存してください。
- 製品の改良などにより、ご使用上影響のない範囲で、記載されている外観などが実際の製品と異なる場合があります。
- ご使用のカメラの取扱説明書とあわせてお読みください。

取扱説明書に記載されていない方法や、指定の部品を使用しない方法で施工されたことにより事故や損害が生じたときには、当社では責任を負えません。また、その施工が原因で故障が生じた場合は、製品保証の対象外となります。

i-PRO製品の「お問い合わせ」については、以下の弊社サポートウェブサイトをご参照ください。
https://i-pro.com/jp/ja/support_portal



※「日本エリア」でお使いの場合に限ります。日本以外でお使いの場合のサービスはいたしかねます。

取扱説明書に記載されている「<管理番号：Cxxxx>」は、以下の弊社技術情報ウェブサイト内で該当する情報を検索する際に使用する番号です。
https://i-pro.com/jp/ja/support_portal/technical_information



商品概要



本製品はクリアタイプのドームカバーです。<WV-QDC101C>
本製品はスモークタイプのドームカバーです(透過率 約30%)。<WV-CF5SAUX>
取り付け可能なカメラの最新情報
<管理番号：C0501>

仕様

使用温度範囲	-30℃～+50℃	
寸法	φ92 mm x 49.3 mm (H) ドーム径：40.1 mm	
質量	約 25 g	
仕上げ	アクリル樹脂	クリア <WV-QDC101C> スモーク <WV-CF5SAUX>

注意： ● 取扱説明書をよくお読みのうえ、正しく安全にお使いください

安全上のご注意 (必ずお守りください)

人への危害、財産の損害を防止するため、必ずお守りいただくことを説明しています。
■ 誤った使い方をしたときに生じる危害や損害の程度を区分して、説明しています。

警告 「死亡や重傷を負うおそれがある内容」です。

■ お守りいただく内容を次の図記号で説明しています。

	してはイケない内容です。		実行しなければならない内容です。
--	--------------	--	------------------

警告

	■ 専用のカメラ以外には取り付けない (落下によるけがや事故の原因となります。)
	■ 工事またはドームカバー交換は販売店に依頼する (工事には技術と経験が必要です。火災、感電、けが、器物損壊の原因となります。) ⇒必ず販売店に依頼してください。
	■ ねじやボルトは指定されたトルクで締め付ける (落下によるけがや事故の原因となります。)

本製品をご使用の際は、取り付けるカメラの取扱説明書に記載された「安全上のご注意」とあわせてお読みください。

付属品をご確認ください

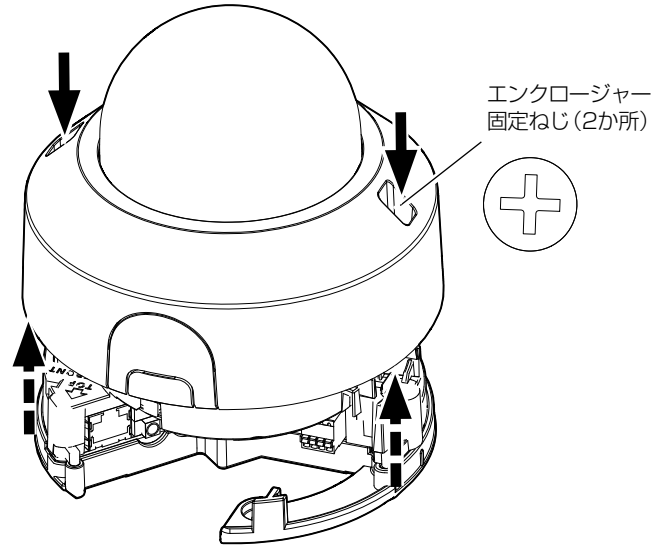
取扱説明書(本書) 1冊

設置する

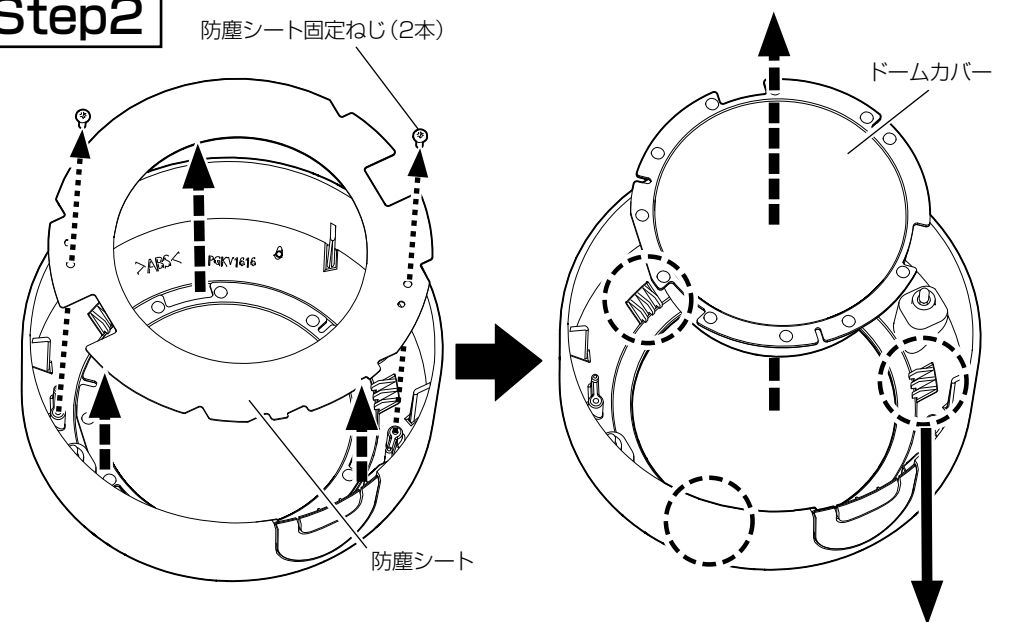
メモ：

- スモークタイプのドームカバーを使用する場合、IR LEDの照射距離と照度レベルは、標準のクリアタイプのドームカバーよりも低くなります。エンクロージャーを取り付けた後に設定を確認してください。

Step 1

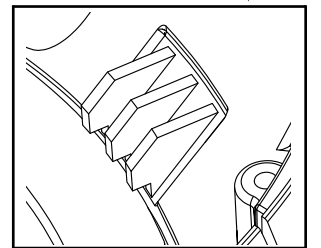


Step 2

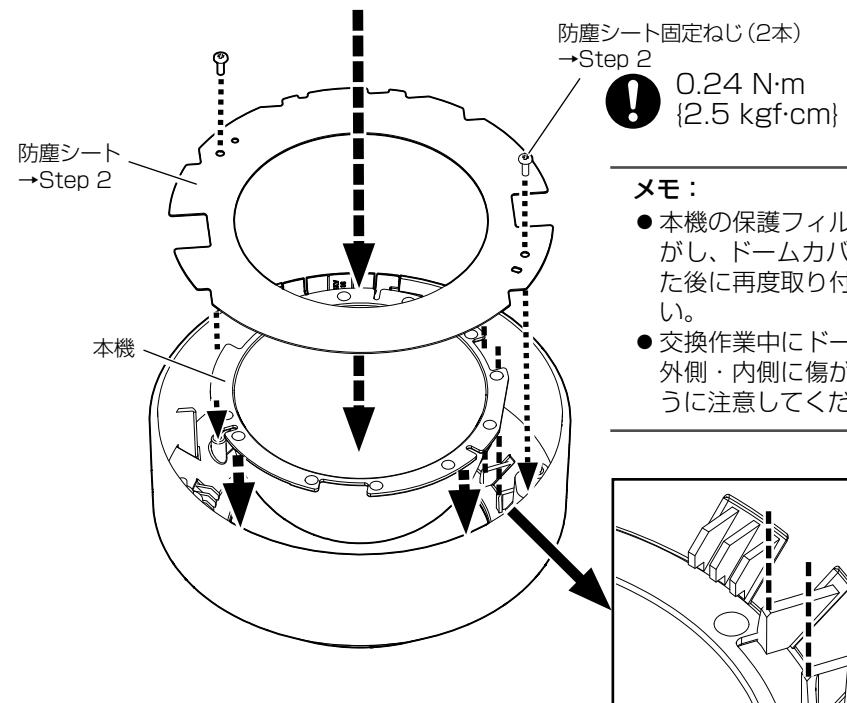


メモ：

- ドームカバーはエンクロージャーの爪(3か所)で固定されています。ドームカバーを内側に押し入れながら爪から1か所ずつ外します。

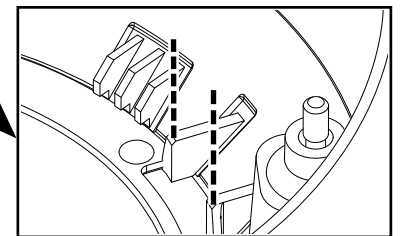


Step 3



メモ：

- 本機の保護フィルムを一旦はがし、ドームカバーを交換した後に再度取り付けてください。
- 交換作業中にドームカバーの外側・内側に傷がつかないように注意してください。



Step 4

カメラの「取扱説明書 設置編」に従って、カメラにエンクロージャーを取り付けます。



お使いのカメラのドームカバー固定方法が上記と異なる場合は、弊社サポートウェブサイトをご参照ください。

重要

- エンクロージャーをカメラに取り付けるとカメラのフォーカスがずれることがあります。その場合は、セットアップメニューの「オートフォーカス」機能を使ってフォーカスを合わせてください。
- 設置作業が完了した後に、保護シートを取り外してください。
- ドームカバーに汚れや指紋がある場合は、レンズクリーニングペーパー(カメラやめがねの清掃に使うもの)などで汚れを落としてください。