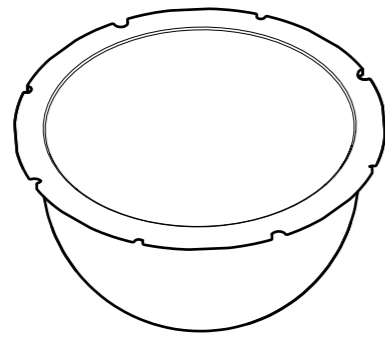


Operating Instructions

Included Installation Instructions

Dome Cover

Model No. **WV-QDC503C**
WV-QDC503CN
WV-QDC503G



- Before attempting to connect or install this product, please read these instructions carefully and save this manual for future use.
- The external appearance and other parts shown in this manual may differ from the actual product within the scope that will not interfere with normal use due to improvement of the product.
- Read also the installation guide of the camera to be used.

i-PRO Co., Ltd. assumes no responsibility for injuries or property damage resulting from failures arising out of improper installation or operation inconsistent with this documentation.

*Control No.: C***> used in these documents should be used to search for information on our technical information website (<https://i-pro.com/global/en/surveillance/training-support/support/technical-information>) and will guide you to the right information.



i-PRO Co., Ltd.

<https://www.i-pro.com/>

© i-PRO Co., Ltd. 2022



PGQX2596YA
 Cs0522-1023
 Printed in China

Caution:

- Before attempting to connect or operate this product, please read these instructions carefully.

Precautions

- **Do not use this product except with suitable cameras.**
 Failure to observe this may cause a drop resulting in injury or accidents.
- **Refer installation work or dome cover replacement to the dealer.**
 Installation work requires technique and experiences.
 Failure to observe this may cause fire, electric shock, injury, or damage to the product.
 Be sure to consult the dealer.
- **The screws and bolts must be tightened to the specified torque.**
 Failure to observe this may cause a drop resulting in injury or accidents.

When using this product, also read the "Precautions" described in the operating instructions for the camera to be attached.

Precaution for installation

- **Screw tightening.**
 Do not use an impact driver. Use of an impact driver may damage the screws or cause tightening excessively.
- **About ClearSight coating <WV-QDC503CN>**
 - Due to effectiveness of the ClearSight coating, drops are likely to be accumulated right under the camera and it may cause a partial distortion of the video.
 - When cleaning the dome cover, hose or spray fresh water that is not containing lubricant agent or silicon substances and wash away adherents such as grain of sand. If dirt is hard to remove, use a sponge soaked into the fresh water mentioned above and wipe off.
 - Do not wipe the cover with a dry cloth. (Using dry cloth may spread oil constituent adhered to the surface, and it may result in damaging the ClearSight coating.)
 - If dirt cannot be wiped off with a damp cloth, use a neutral detergent and sufficiently rinse off the detergent.
 - Do not use organic solvent such as benzene and thinner.
 - Before using a spray, abandon a few sprays to eliminate impurities.
 - The mark of light-shielding parts left inside the dome or dirt on the dome cover may influence the reflection of infrared rays. Therefore, remove those marks and dirt using cleaning paper.
- * Improper cleaning of the dome cover may cause the ClearSight coating to become less effective. In this case, in order to have effective ClearSight coating, a new dome cover must be purchased to replace the existing dome cover. Consult with your dealer or construction contractor.

Preface

This product is the clear type dome cover. <WV-QDC503C/WV-QDC503CN (with ClearSight coating)>
 This product is the smoke type dome cover (approx. 45 % of transmittance). <WV-QDC503G>



The latest information about the supported cameras
 <Control No.: C0501>

Specifications

Ambient operating temperature:	-50 °C to +60 °C (-58 °F to 140 °F)
Dimensions:	ø187 mm×110mm (H) (ø7-3/8 inches × 4-11/32 inches (H)) Diameter of the dome : 80 mm (3-5/32 inches)
Mass:	Approx. 215 g (0.47 lbs)
Finish:	PC resin Clear <WV-QDC503C> Clear with ClearSight Coating <WV-QDC503CN> Smoke <WV-QDC503G>

Standard accessories

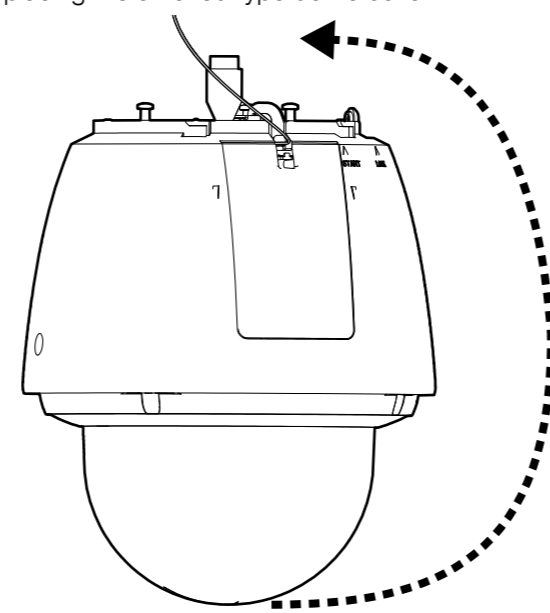
Operating Instructions (this document).....	1 pc.
Waterproof rubber	1 pc.
Rain wash coating label <WV-QDC503CN>	1 pc.

Installation

Illustrations onward are the example of replacing the smoked type dome cover.

Step 1

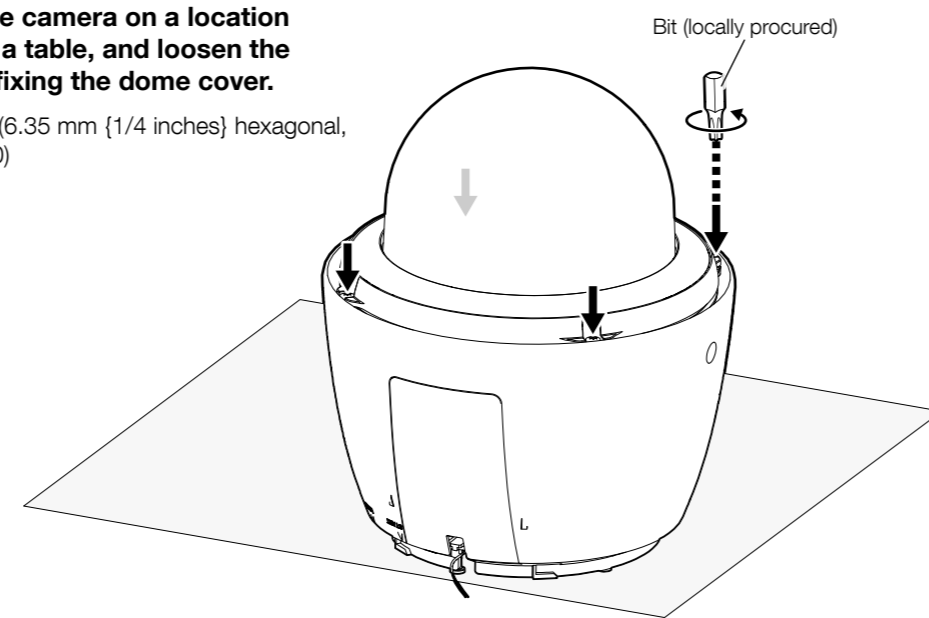
Turn the camera upside down after pulling it out of the packing box.



Step 2

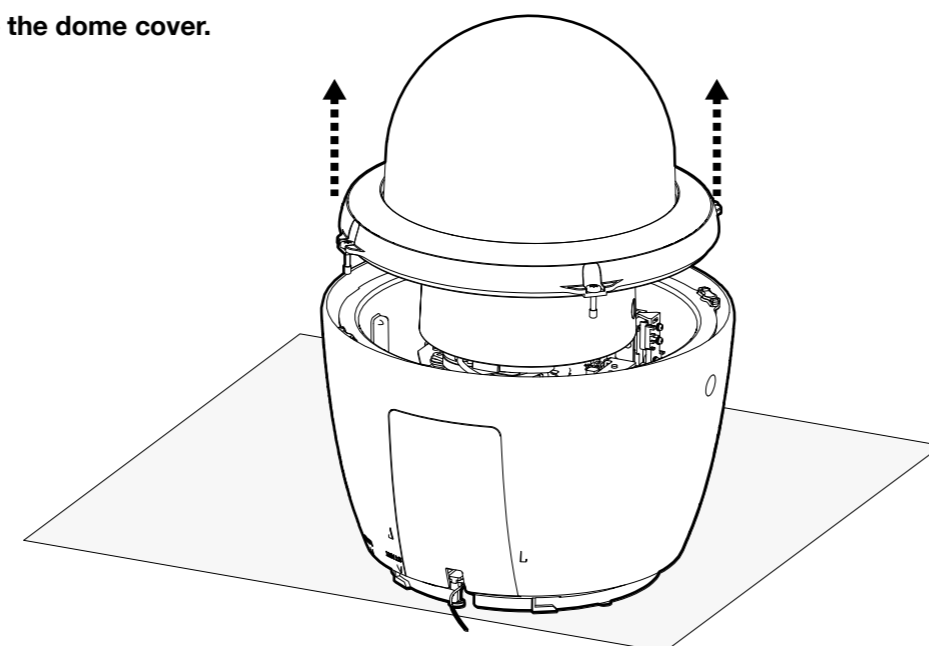
Place the camera on a location such as a table, and loosen the screws fixing the dome cover.

! Bit (6.35 mm {1/4 inches} hexagonal, T20)



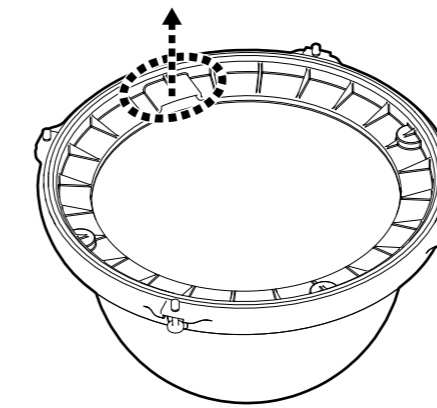
Step 3

Remove the dome cover.



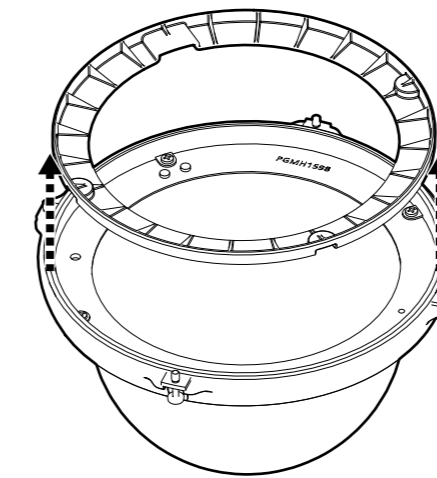
Step 4

Pull up the waterproof ring.



Step 5

Remove the waterproof ring.

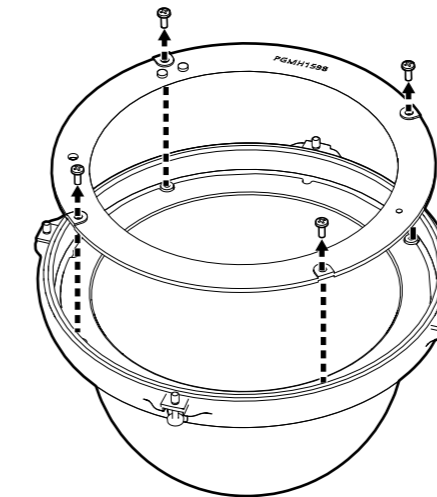


Step 6

Remove the dome cover holding plate by removing the screws (4 places).

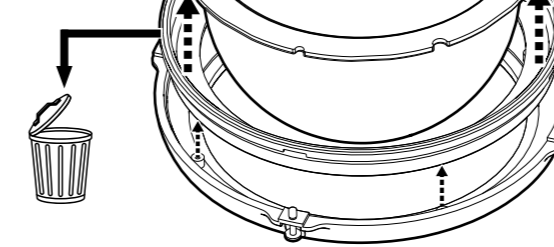
Note:

- Keep the removed dome cover holding plate and the screws (4 pcs.) until using them in Step 9.



Step 7

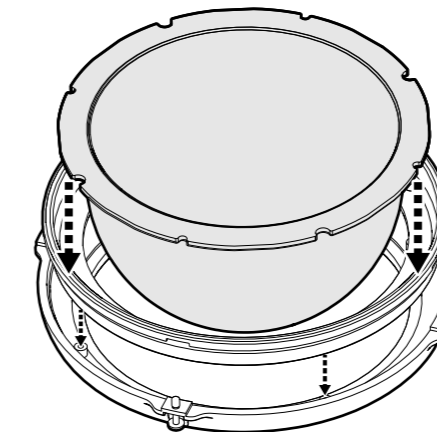
Remove the dome cover and the waterproof rubber. Dispose of the removed waterproof rubber.



Step 8

Attach this product and the waterproof rubber (accessory).

Remove the protection film covering outside this product.
 Keep the removed protection film until using it upon the installation.
 (Handle this product with care not to scratch inside and outside.)

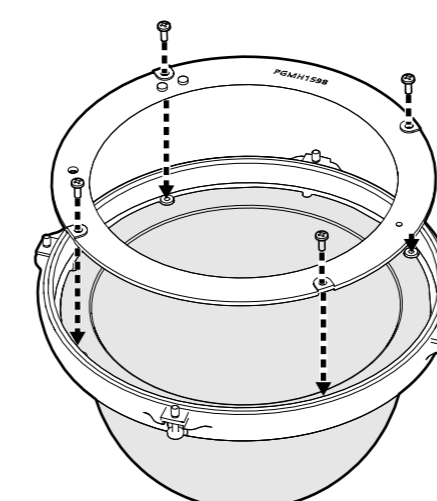


Step 9

Attach the dome cover holding plate, then tighten the screws (4 places).

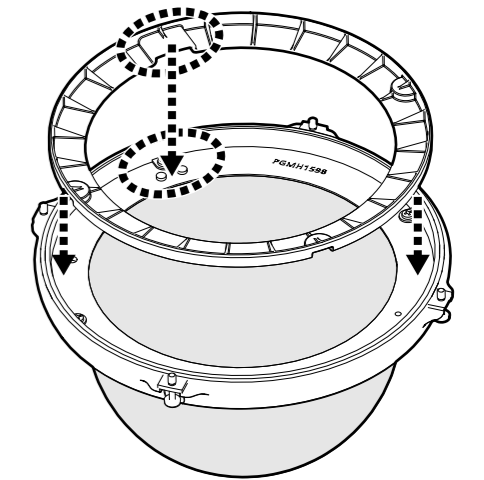
! 0.69 N·m (0.51 lbf·ft)

Attach the protection film that was removed in the step 8 to the surface of this product again.
 After completing the installation, remove the protection film.



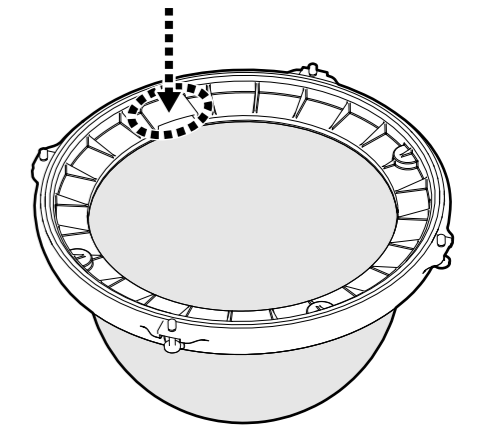
Step 10

Attach the waterproof ring.



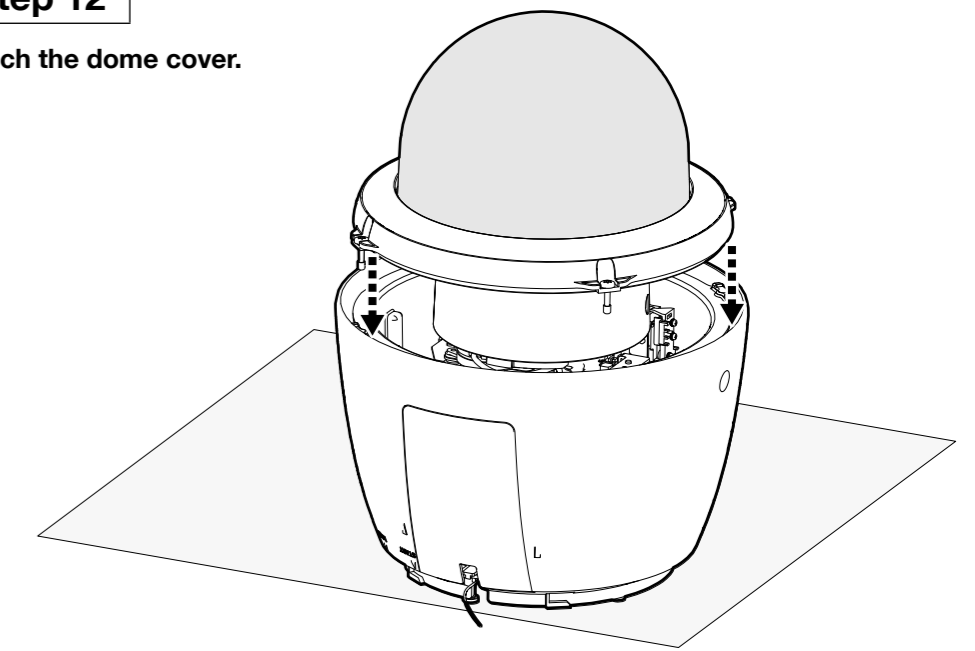
Step 11

Put the waterproof ring completely.



Step 12

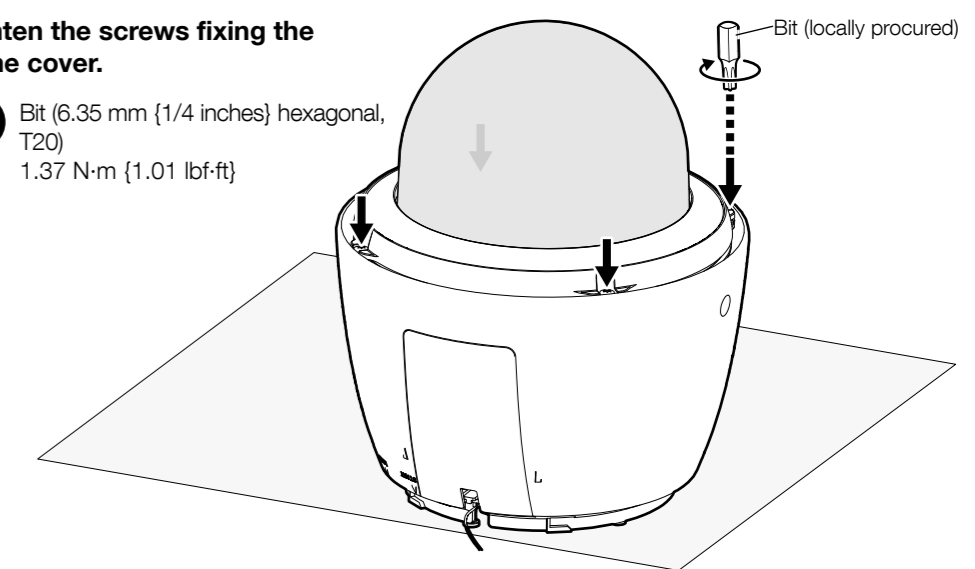
Attach the dome cover.



Step 13

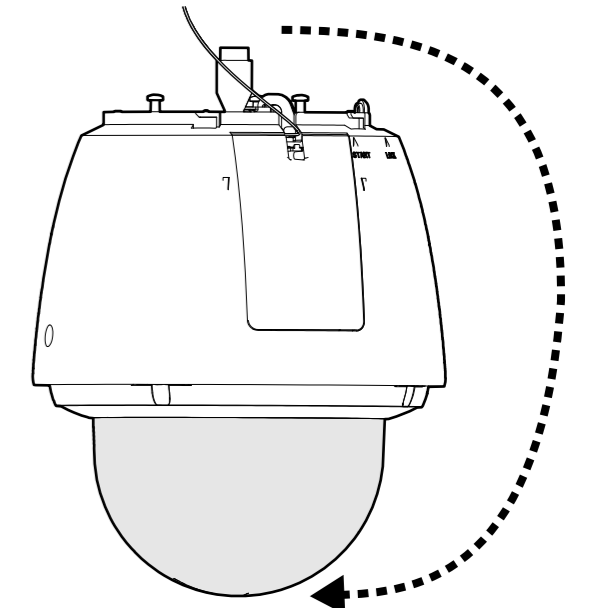
Tighten the screws fixing the dome cover.

! Bit (6.35 mm {1/4 inches} hexagonal, T20)
 1.37 N·m (1.01 lbf·ft)



Step 14

Install the camera by following the instructions in the Installation Guide of the camera after turning the camera upside down.



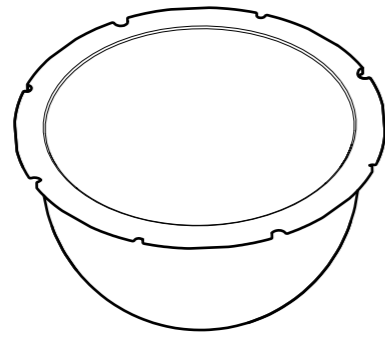
i-PRO

取扱説明書

工事説明付き

ドームカバー

品番 **WV-QDC503C**
WV-QDC503CN
WV-QDC503G



このたびは、弊社製品をお買い上げいただき、まことにありがとうございます。

- 取扱説明書をよくお読みのうえ、正しく安全にお使いください。
- **ご使用前に「安全上のご注意」を必ずお読みください。**
- この取扱説明書は大切に保存してください。
- 製品の改良などにより、ご使用上影響のない範囲で、記載されている外観などが実際の製品と異なる場合があります。

取扱説明書に記載されていない方法や、指定の部品を使用しない方法で施工されたことにより事故や損害が生じたときには、当社では責任を負えません。また、その施工が原因で故障が生じた場合は、製品保証の対象外となります。

i-PRO製品の「お問い合わせ」については、以下の弊社サポートウェブサイト
を参照してください。

https://i-pro.com/jp/ja/support_portal

※「日本エリア」でお使いの場合に限ります。日本以外でお使いの場合のサービス
はいたしかねます。

取扱説明書に記載されている「<管理番号：Cxxxx>」は、以下の弊社技術情報
ウェブサイト内で該当する情報を検索する際に使用する番号です。

https://i-pro.com/jp/ja/support_portal/technical_information

i-PRO株式会社

<https://www.i-pro.com/>

注意：

- 取扱説明書をよくお読みのうえ、正しく安全にお使いください。

安全上のご注意 (必ずお守りください)

人への危害、財産の損害を防止するため、必ずお守りいただくことを説明しています。

■ 誤った使い方をしたときに生じる危害や損害の程度を区分して、説明しています。

警告 「死亡や重傷を負うおそれがある内容」です。

■ お守りいただく内容を次の図記号で説明しています。(次は図記号の例です)

⊘ してはいけない内容です。 ⚠ 実行しなければならない内容です。

警告

- ⊘ **専用のカメラ以外には取り付けない**
(落下によるけがや事故の原因となります。)
- ⚠ **工事またはドームカバー交換は販売店に依頼する**
(工事には技術と経験が必要です。火災、感電、けが、器物損壊の原因となります。)
⇒ 必ず販売店に依頼してください。
- ⚠ **ねじやボルトは指定されたトルクで締め付ける**
(落下によるけがや事故の原因となります。)

本製品をご使用の際は、取り付けのカメラの取扱説明書に記載された「安全上のご注意」とあわせてお読みください。

設置上のごお願い

- 取付ねじの締め付けについて
インパクトドライバーは使用しないでください。ねじが破損したり締め付けすぎたりします。
 - アドバンスド親水コートについて <WV-QDC503CN>
● ドームカバーの親水コート効果により真下にしずくが溜まりやすくなり、映像の一部が歪むことがあります。
 - ドームカバーを清掃する場合は、ホースや霧吹きなどで潤滑剤やシリコン系物質が混入していない真水をかけて硬い砂粒などの付着物を洗い流してください。それでも汚れが落ちない場合は、上記の真水を含ませたやわらかいスポンジで水拭きを行ってください。
 - 乾拭きはしないでください(表面に付着した油成分が広がったり、親水コートを傷つけたりします)。
 - 水拭きを実施しても汚れが落ちない場合は、中性洗剤を使用し、使用後はすすぎを十分に行ってください。
 - ペンジン・シンナーなどの有機溶剤は使用しないでください。
 - 霧吹きを使用する場合は初期不純物を取り除くために空吹かしした後にご使用ください。
 - ドーム内側の遮光部品の跡、ドームカバーの汚れは赤外光の反射に影響しますので、クリーニングペーパーなどで汚れを落としてください。
- ※不適切なお手入れによりドームカバーの親水コートの効果が弱くなった場合、親水コートの効果を元に戻すためにはドームカバーの交換(有償)が必要です。販売店または施工業者にご相談ください。

商品概要

本製品はクリアタイプのドームカバーです。<WV-QDC503C/WV-QDC503CN (アドバンスド親水コート付き)>
本製品はスモークタイプのドームカバーです(透過率 約45%)。<WV-QDC503G>

🌐 取り付け可能なカメラの最新情報
<管理番号：C0501>

仕様

使用温度範囲	-50℃~+60℃
寸法	φ 187 mm × 110 mm (H) ドーム径：80 mm
質量	約215 g
仕上げ	PC樹脂 クリア <WV-QDC503C> クリア (アドバンスド親水コート付き) <WV-QDC503CN> スモーク <WV-QDC503G>

付属品をご確認ください

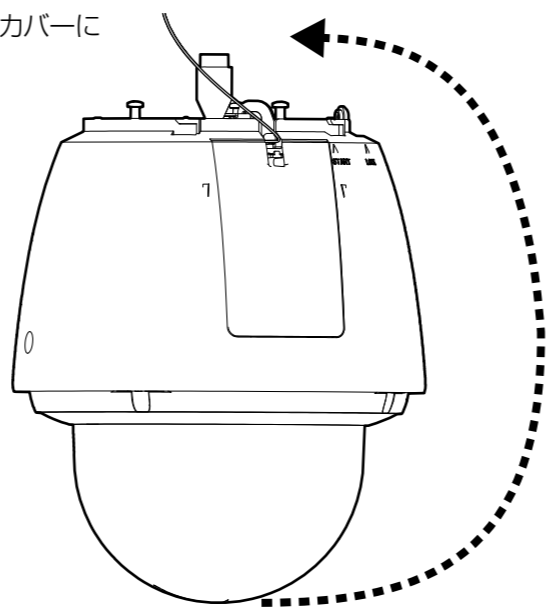
取扱説明書(本書)	1冊
防水ラバー	1個
親水コートラベル<WV-QDC503CN>	1枚

設置する

以下のイラストはスモークタイプのドームカバーに交換した場合を例に説明しています。

Step 1

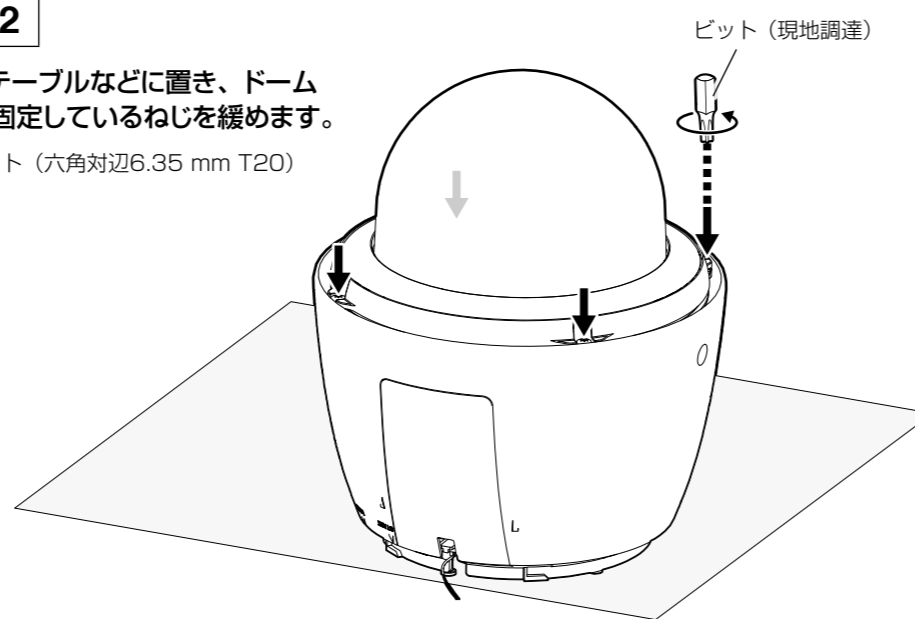
梱包箱から出したカメラをさかさまにします。



Step 2

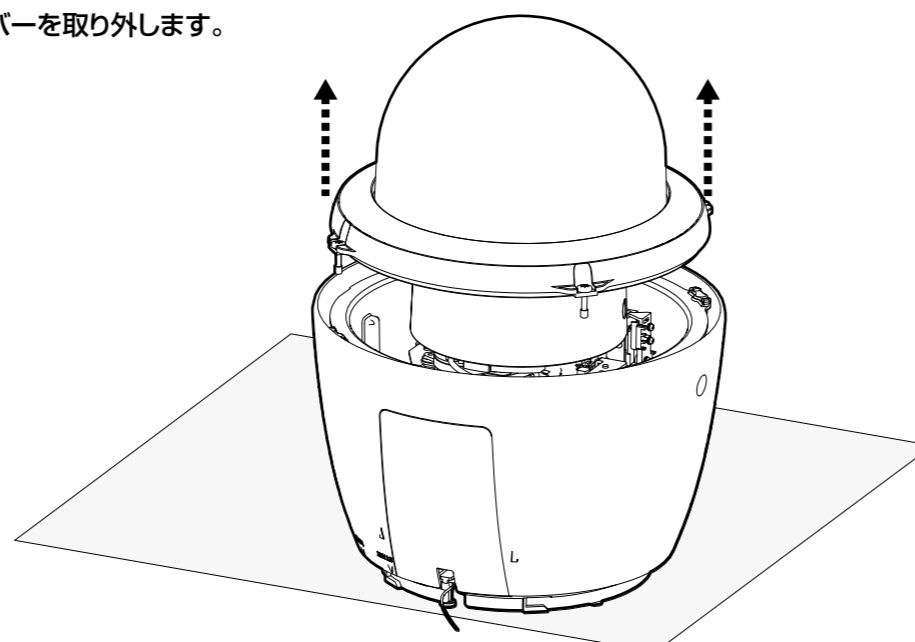
カメラをテーブルなどに置き、ドームカバーを固定しているねじを緩めます。

⚠ ビット(六角対辺6.35 mm T20)



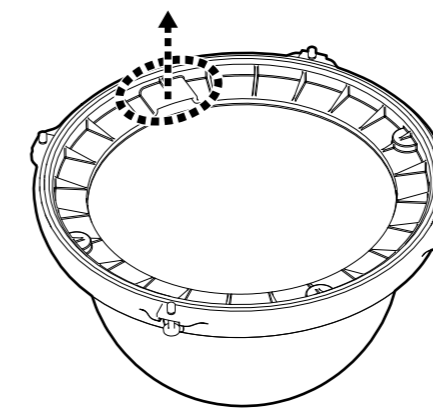
Step 3

ドームカバーを取り外します。



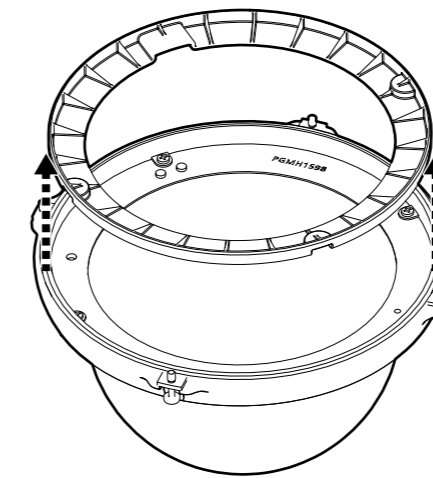
Step 4

防水リングを引き上げます。



Step 5

防水リングを取り外します。

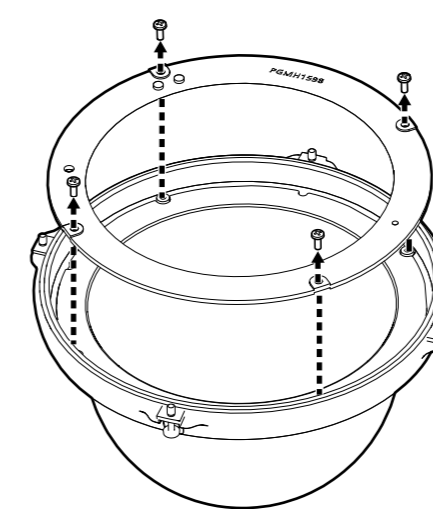


Step 6

ねじ4か所を外してドームカバー固定金具を取り外します。

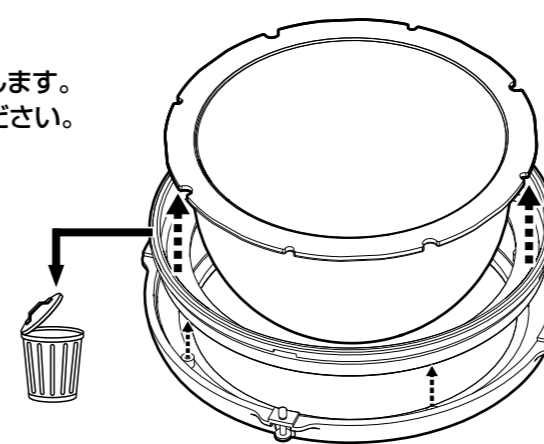
メモ

- 取り外したドームカバー固定金具とねじ4本はStep 9で使用しますので大切に保管してください。



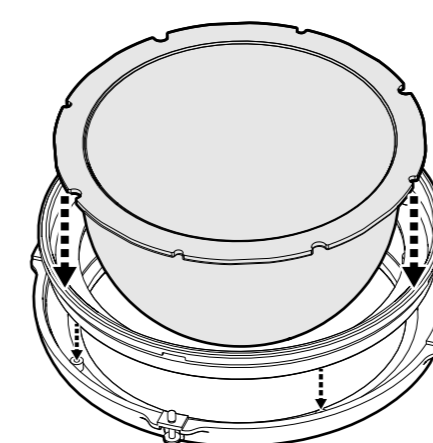
Step 7

ドームカバーと防水ラバーを取り外します。取り外した防水ラバーは廃棄してください。



Step 8

本機と防水ラバー(付属品)を取り付けます。本機の外側に付いている保護フィルムをはがしてください。はがした保護フィルムは再度取り付けますので保管してください。(本機の外側、内側に傷が入らないように取り扱いに注意してください。)

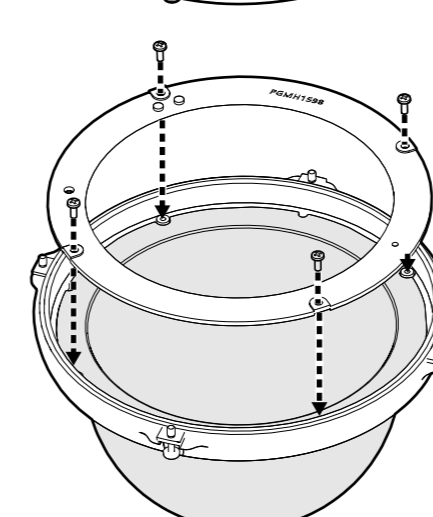


Step 9

ドームカバー固定金具を取り付けて、ねじ4か所を締めます。

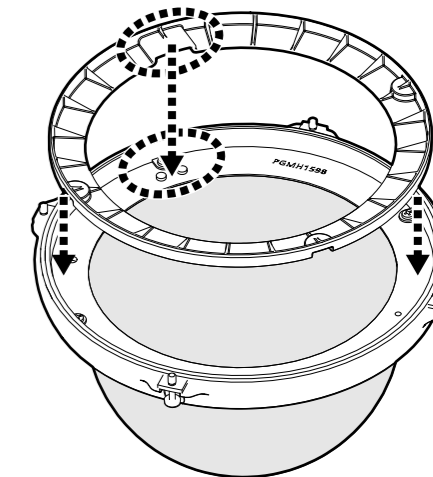
⚠ 0.69 N・m (7 kgf・cm)

Step 8ではがした保護フィルムを、本機の表面に再度はりつけてください。設置完了後、保護フィルムをはがしてください。



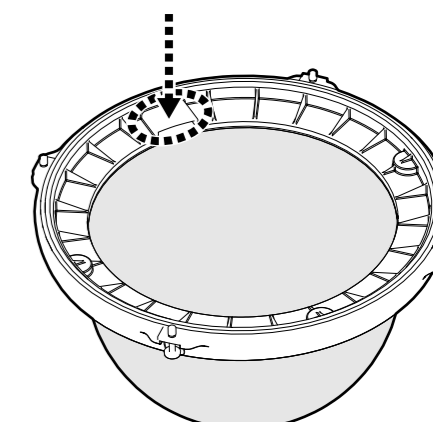
Step 10

防水リングを取り付けます。



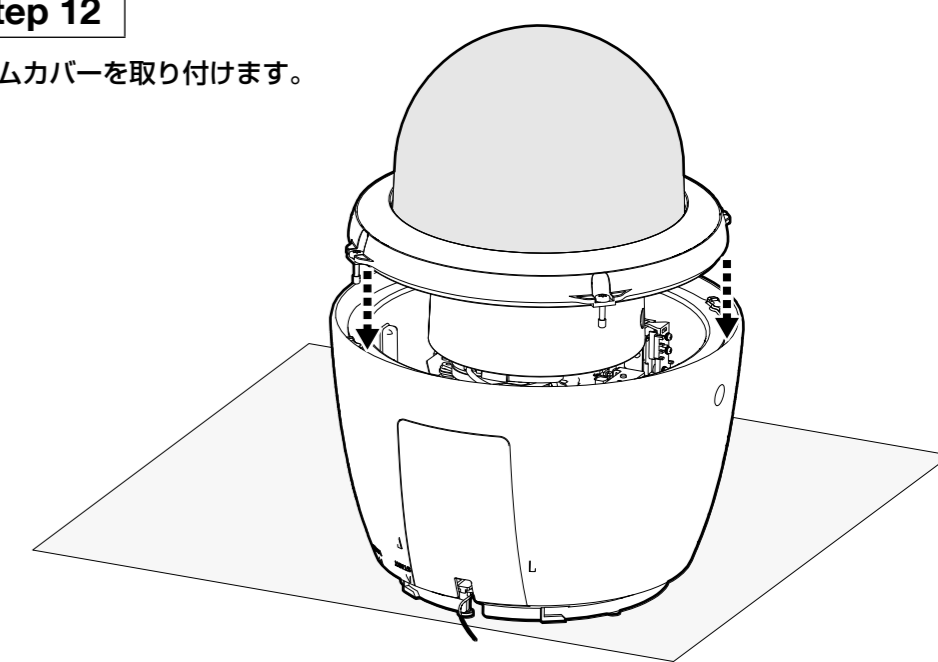
Step 11

防水リングを完全にはめ込みます。



Step 12

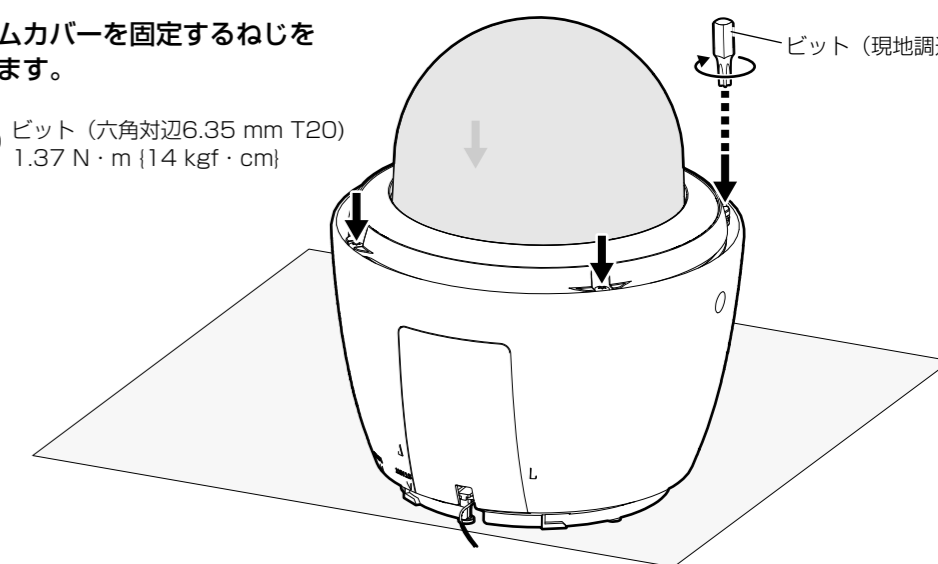
ドームカバーを取り付けます。



Step 13

ドームカバーを固定するねじを締めます。

⚠ ビット(六角対辺6.35 mm T20)
1.37 N・m (14 kgf・cm)



Step 14

カメラをさかさまにしたあと、カメラの「取扱説明書 設置編」に従って設置します。

