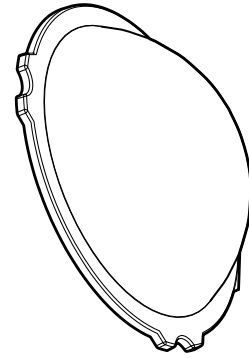


Operating Instructions

Included Installation Instructions

Dome Cover

Model No. **WV-QDC507C**



- Before attempting to connect or install this product, please read these instructions carefully and save this manual for future use.
- The external appearance and other parts shown in this manual may differ from the actual product within the scope that will not interfere with normal use due to improvement of the product.
- Read also the installation guide of the camera to be used.

i-PRO Co., Ltd. assumes no responsibility for injuries or property damage resulting from failures arising out of improper installation or operation inconsistent with this documentation.

*Control No.: C***** used in these documents should be used to search for information on our technical information website (<https://i-pro.com/global/en/surveillance/training-support/support/technical-information>) and will guide you to the right information.



i-PRO Co., Ltd.

<https://www.i-pro.com/>

© i-PRO Co., Ltd. 2023



Cs0223-0
Printed in China

Preface



This product is the clear type dome cover.
The latest information about the supported cameras <Control No.: C0501>

Specifications

Ambient operating temperature:	-50 °C to +60 °C [-58 °F to 140 °F]
Dimensions:	77 mm (W) x 24 mm (H) x 77 mm (D) {3-1/32 inches (W) x 15/16 inches (H) x 3-1/32 inches (D)} (Dome diameter 35 mm {1-3/8 inches})
Mass:	Approx. 20 g {0.04 lbs}
Finish:	PC resin, Clear

Caution:

- Before attempting to connect or operate this product, please read these instructions carefully.

Precautions

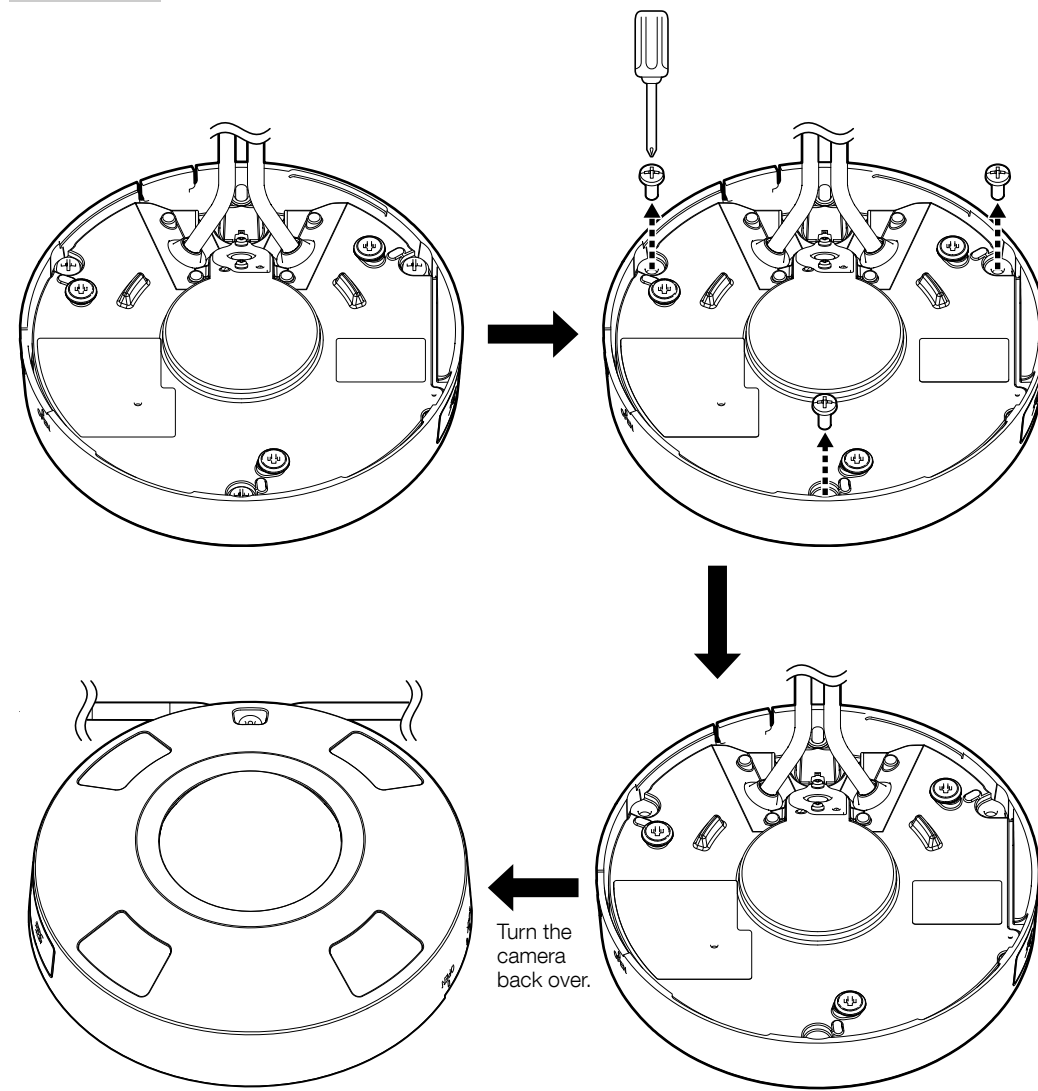
- **Do not use this product except with suitable cameras.**
Failure to observe this may cause a drop resulting in injury or accidents.
 - **Refer installation work or dome cover replacement to the dealer.**
Installation work requires technique and experiences.
Failure to observe this may cause fire, electric shock, injury, or damage to the product.
Be sure to consult the dealer.
 - **The screws and bolts must be tightened to the specified torque.**
Failure to observe this may cause a drop resulting in injury or accidents.
- When using this product, also read the "Precautions" described in the operating instructions for the camera to be attached.**

Standard Accessories

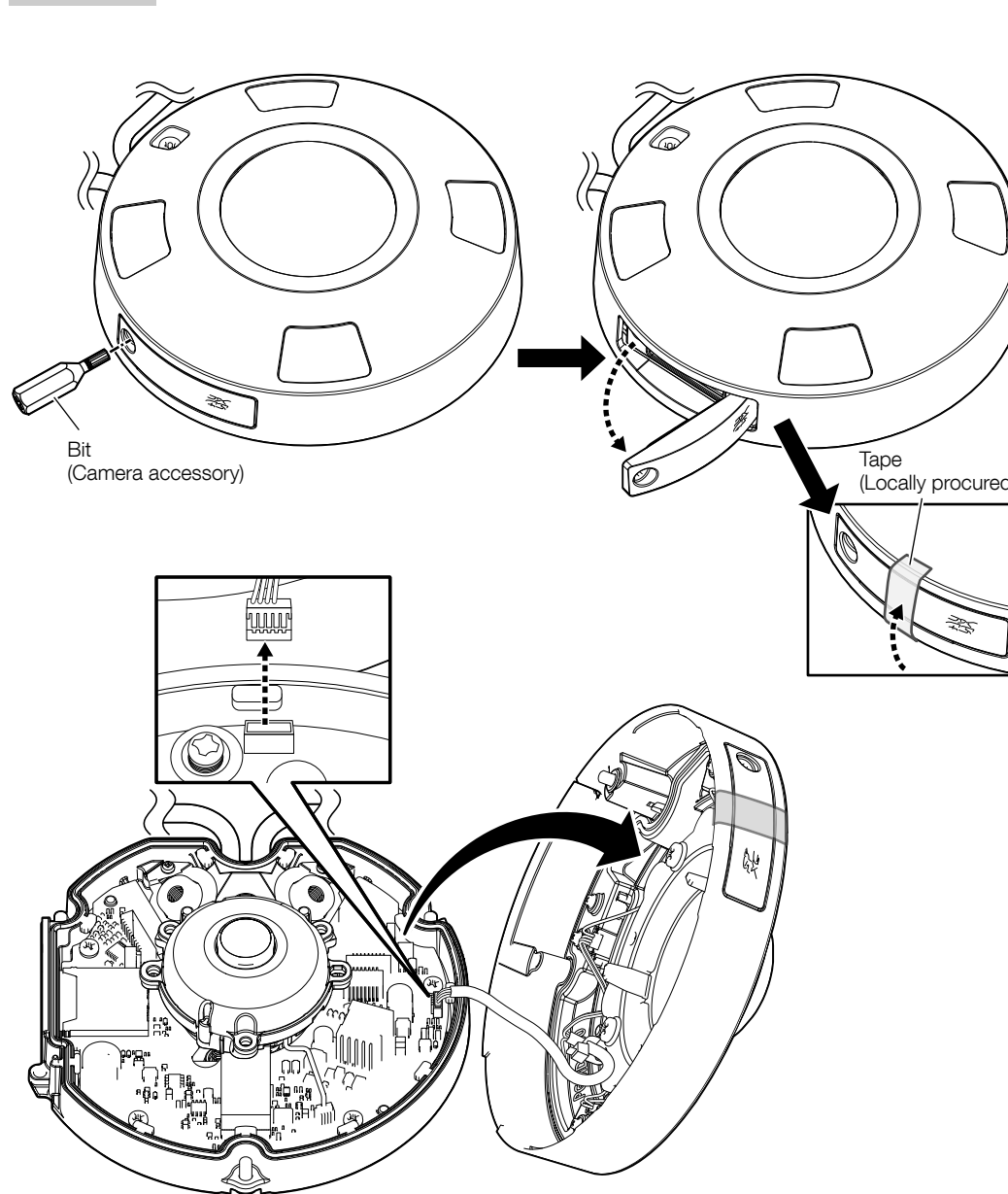
Operating Instructions (this document).....1 pc. Waterproof rubber1 pc.

Installation

Step 1

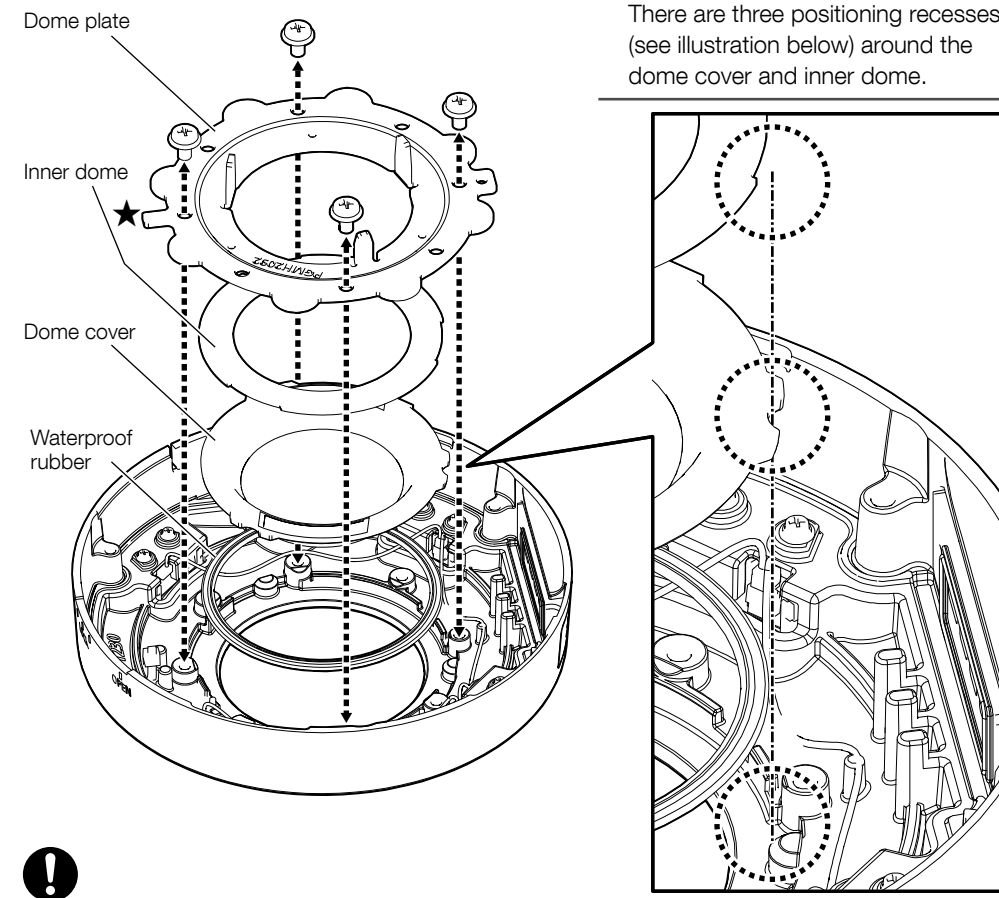


Step 2



- Note:**
- Opening the SD cover separates the camera from the enclosure. Note that lifting the camera may cause the lens to fall off from the camera.

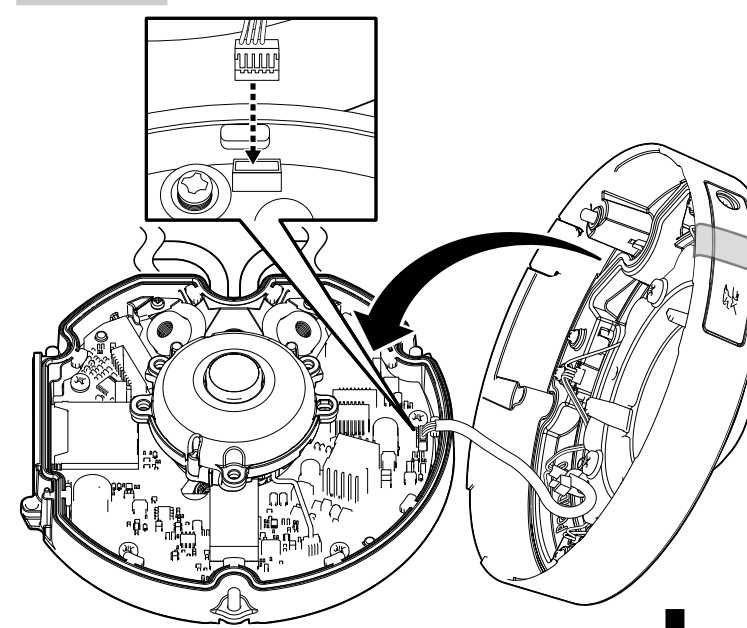
Step 3 Replace the dome cover



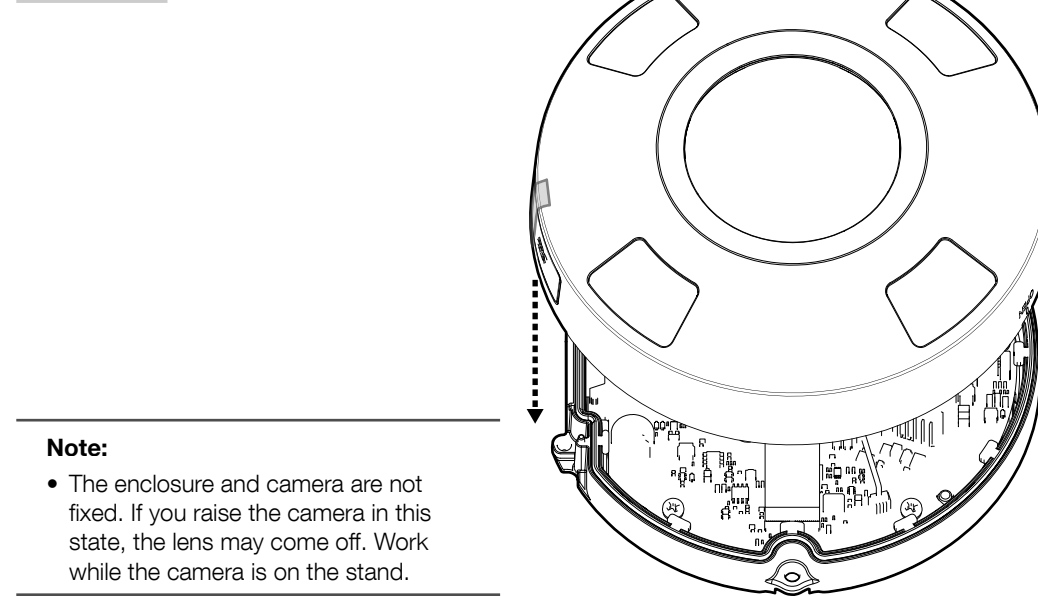
- Note:**
- Recommended tightening torque: 1.38 N·m {1.02 lbf·ft}
 - Be sure to replace the waterproof rubber with a new one from the accessories.

- Note:**
- When installing this unit, remove the protective sheet once, and attach it again to the surface of the dome cover after installation is complete.
 - The lead wire from the IR LED is fixed with a cable tie to the protrusion of the dome plate (★ portion). Be careful not to break off the lead wire when replacing the dome cover. (In the illustration above, the lead wires are omitted for convenience of explanation.)

Step 4

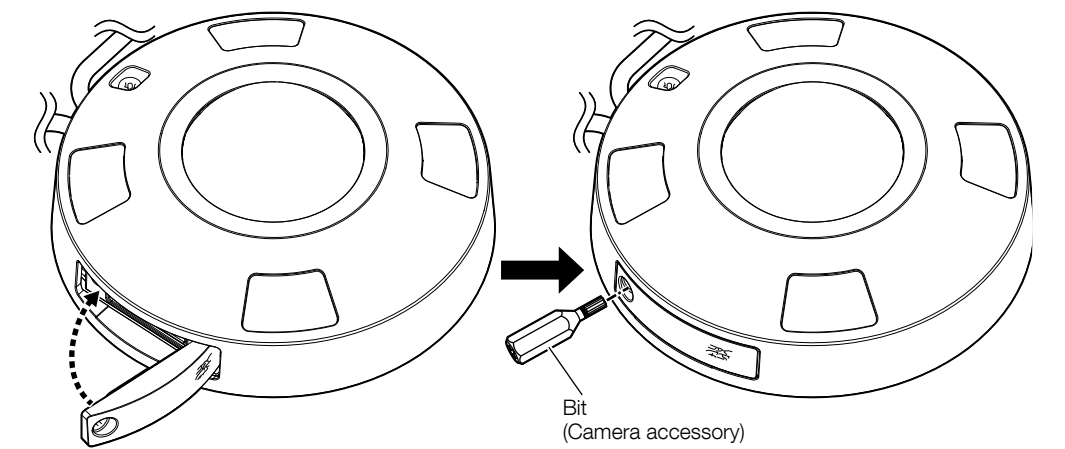


Step 5



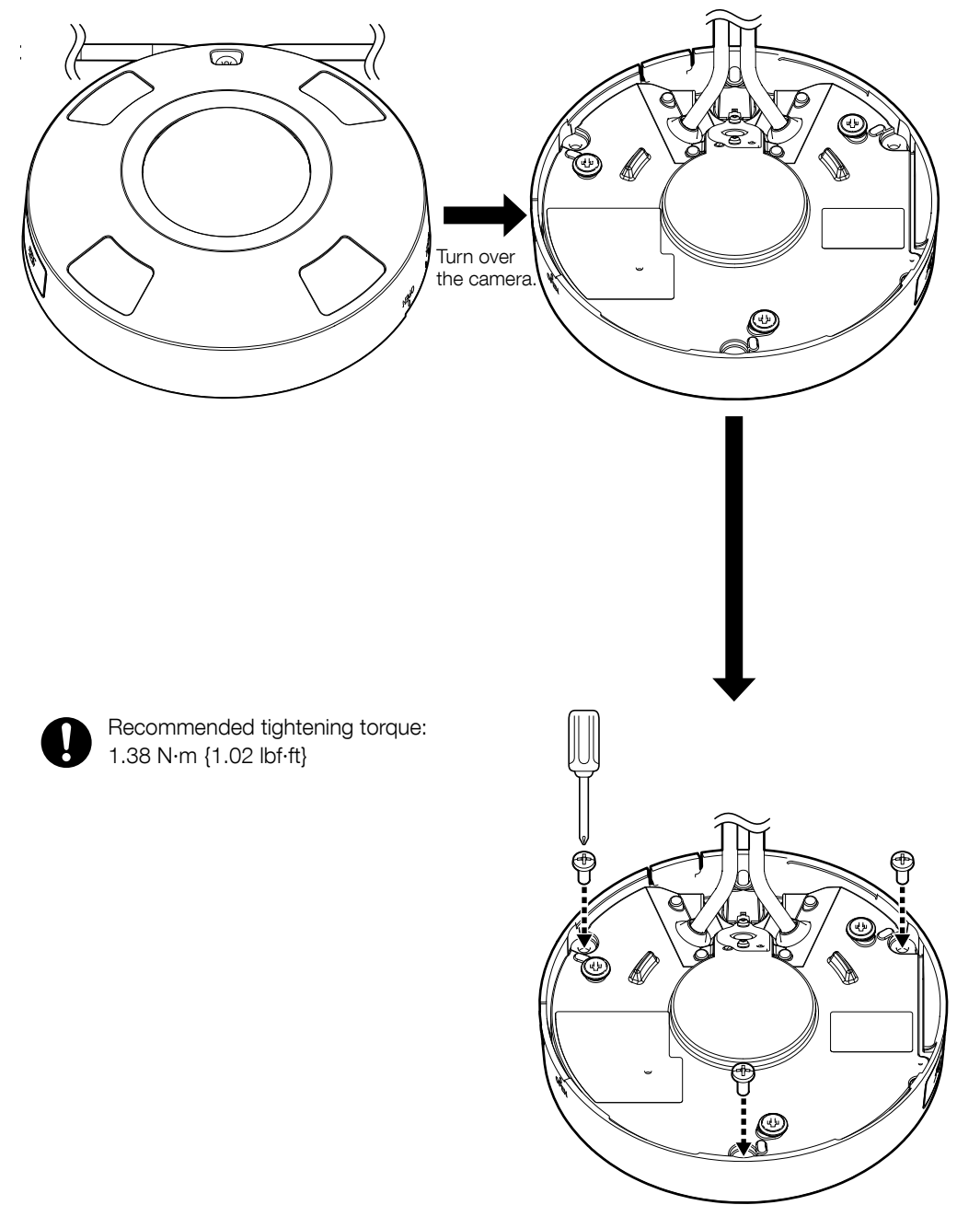
- Note:**
- The enclosure and camera are not fixed. If you raise the camera in this state, the lens may come off. Work while the camera is on the stand.

Step 6 Peel off the tape temporarily securing the SD cover part.



Note: Recommended tightening torque: 1.38 N·m {1.02 lbf·ft}

Step 7



Note: Recommended tightening torque: 1.38 N·m {1.02 lbf·ft}

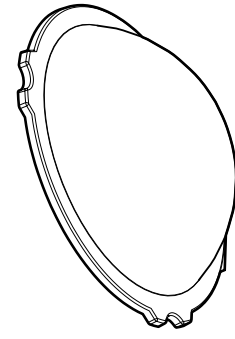
i-PRO

取扱説明書

工事説明付き

ドームカバー

品番 WV-QDC507C



このたびは、弊社製品をお買い上げいただき、まことにありがとうございます。

- 取扱説明書をよくお読みのうえ、正しく安全にお使いください。
- ご使用前に「安全上のご注意」を必ずお読みください。
- この取扱説明書は大切に保存してください。
- 製品の改良などにより、ご使用上影響のない範囲で、記載されている外観などが実際の製品と異なる場合があります。
- ご使用のカメラの取扱説明書とあわせてお読みください。

取扱説明書に記載されていない方法や、指定の部品を使用しない方法で施工されたことにより事故や損害が生じたときには、当社では責任を負えません。また、その施工が原因で故障が生じた場合は、製品保証の対象外となります。

i-PRO製品の「お問い合わせ」については、以下の弊社サポートウェブサイト
を参照してください。
https://i-pro.com/jp/ja/support_portal



※「日本エリア」でお使いの場合に限ります。日本以外でお使いの場合のサービス
はいたしかねます。

取扱説明書に記載されている「<管理番号：Cxxxx>」は、以下の弊社技術情報
ウェブサイト内で該当する情報を検索する際に使用する番号です。
https://i-pro.com/jp/ja/support_portal/technical_information



i-PRO株式会社

<https://www.i-pro.com/>

商品概要

本製品はクリアタイプのドームカバーです。
取り付け可能なカメラの最新情報 <管理番号：C0501>

仕様

使用温度範囲	-50℃～+60℃
寸法	77 mm (W) × 24 mm (H) × 77 mm (D) (ドーム径 35 mm)
質量	約20 g
仕上げ	PC樹脂 クリア

- 注意：
- 取扱説明書をよくお読みのうえ、正しく安全にお使いください。

安全上のご注意 (必ずお守りください)

人への危害、財産の損害を防止するため、必ずお守りいただくことを説明しています。
■ 誤った使い方をしたときに生じる危害や損害の程度を区分して、説明しています。

警告 「死亡や重傷を負うおそれがある内容」です。

■ お守りいただく内容を次の図記号で説明しています。(次は図記号の例です)

	してはいけない内容です。		実行しなければならない内容です。
--	--------------	--	------------------

警告

- 専用のカメラ以外には取り付けない
(落下によるけがや事故の原因となります。)
- 工事またはドームカバー交換は販売店に依頼する
(工事には技術と経験が必要です。火災、感電、けが、器物損壊の原因となります。)
⇒ 必ず販売店に依頼してください。
- ねじやボルトは指定されたトルクで締め付ける
(落下によるけがや事故の原因となります。)

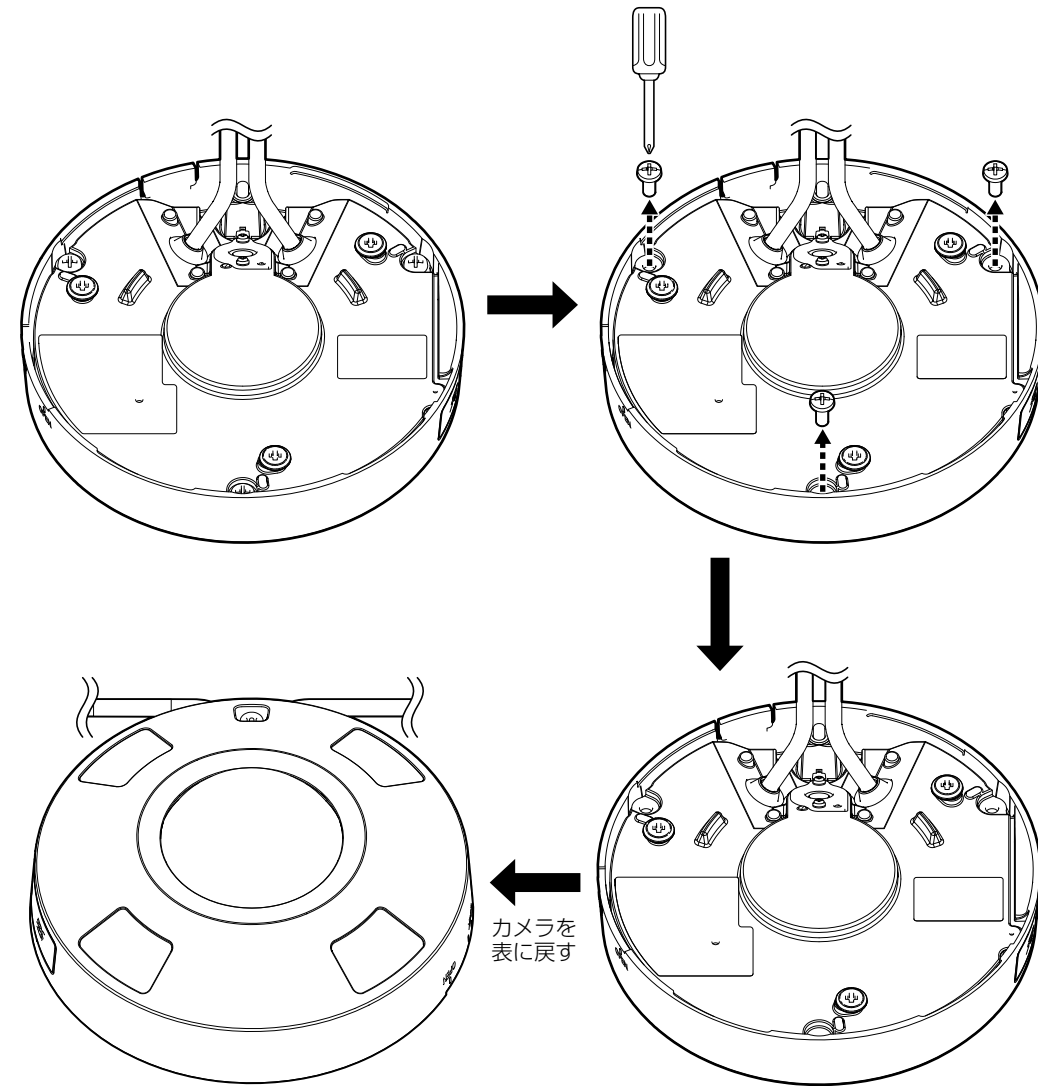
本製品をご使用の際は、取り付けのカメラの取扱説明書に記載された「安全上のご注意」とあわせてお読みください。

付属品をご確認ください

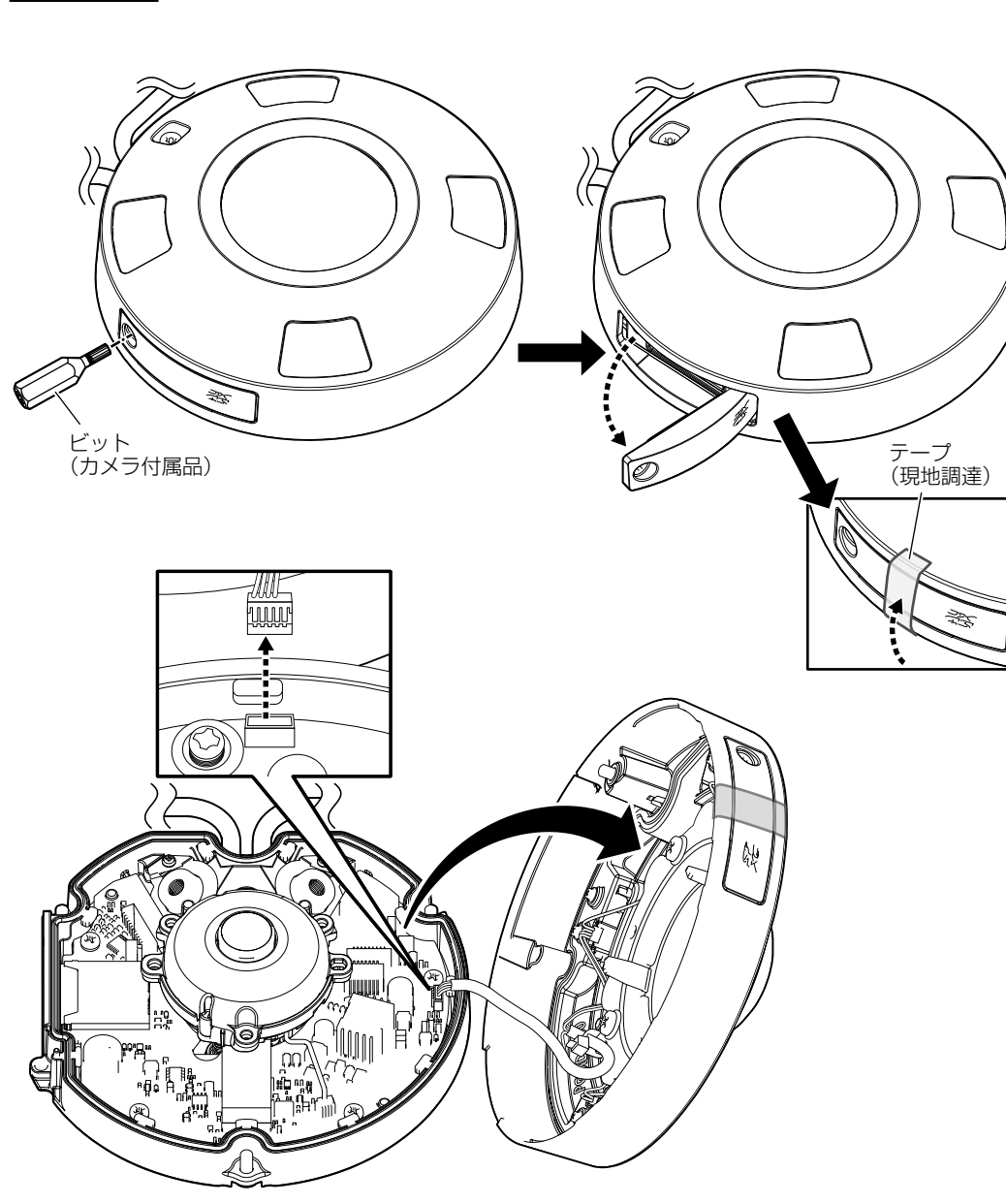
取扱説明書 (本書) 1冊 防水ラバー 1個

設置する

Step 1

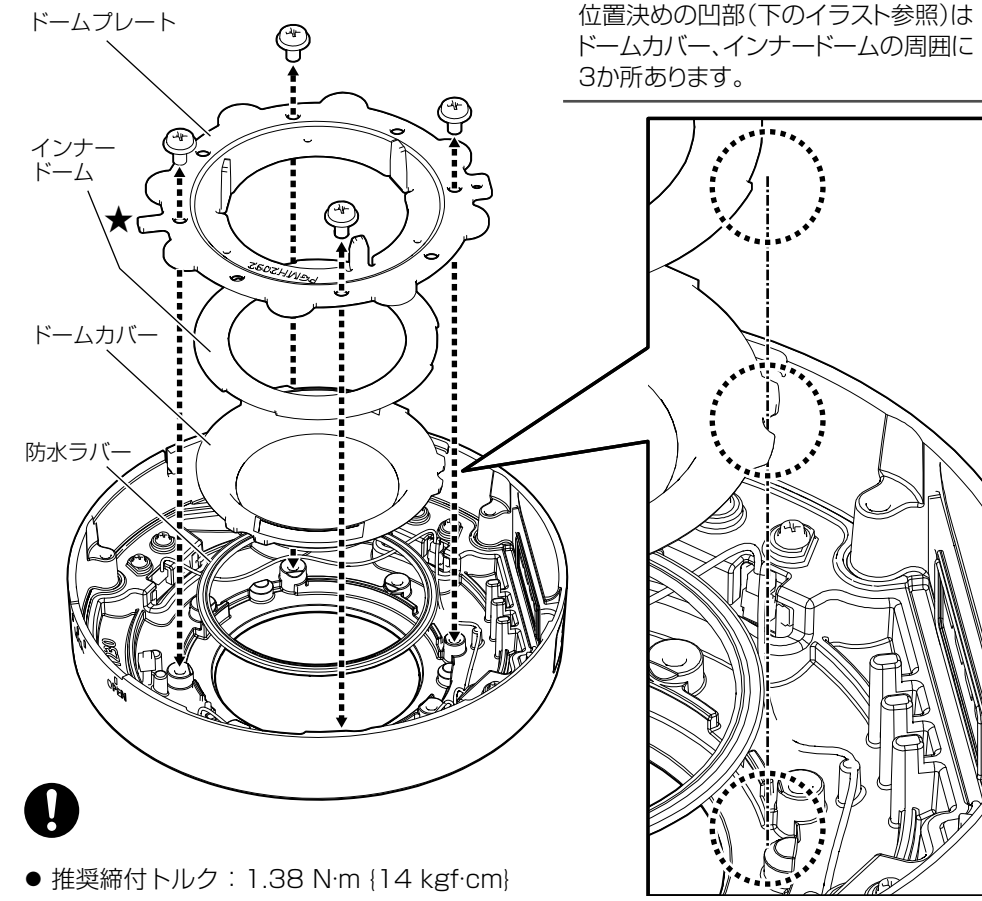


Step 2



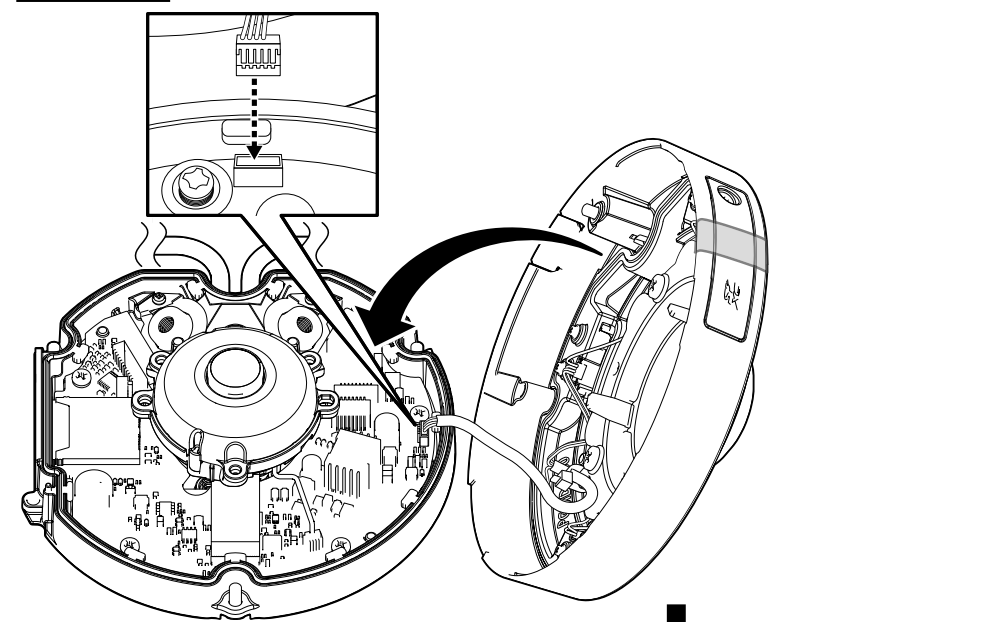
- メモ：
- SDカバーを開けると、カメラ本体部分とエンクロージャー部分の固定が離れます。カメラ部分を持ち上げるとレンズ部分がカメラより落ちてしまうことがありますのでご注意ください。

Step 3 ドームカバーを交換する

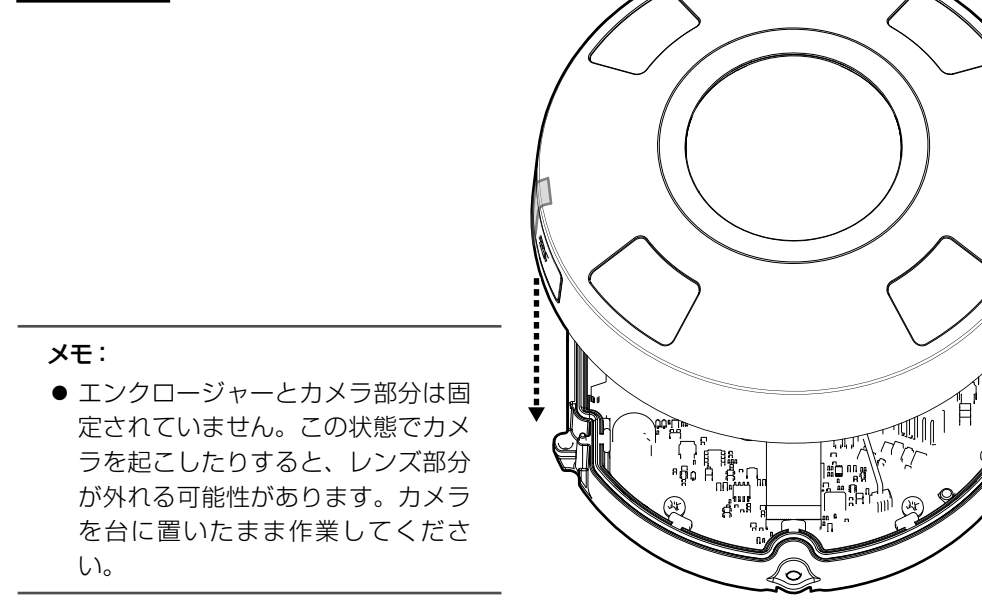


- メモ：
- 本機を取り付けるときは保護シートを一旦剥がし、取付完了後ドームカバー表面に再度貼り付けてください。
 - IR LEDからのリード線はドームプレートの突起部(★部分)に結束バンドで固定されています。ドームカバー交換の際はリード線を引きちぎらないようにご注意ください。(上記イラスト中では、説明の便宜上リード線部分は省略しています。)

Step 4

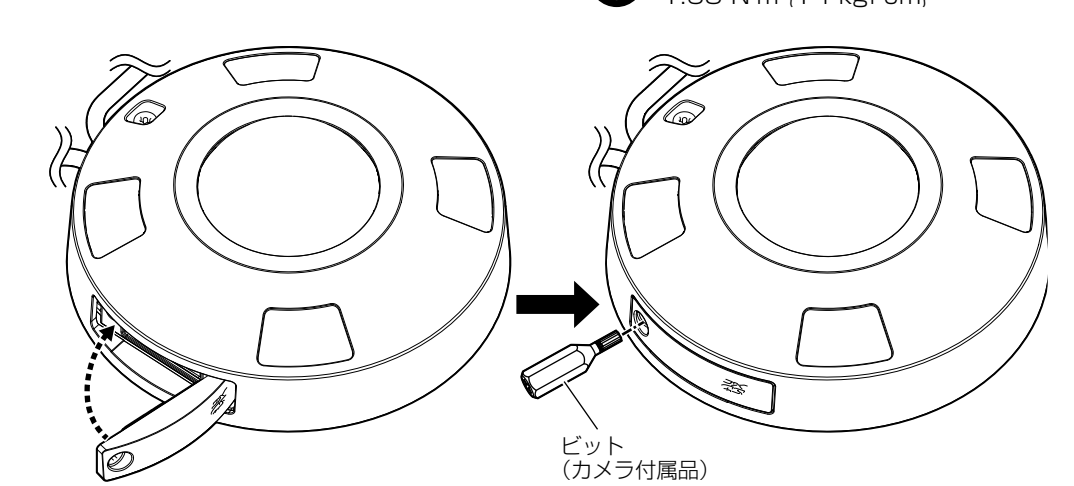


Step 5

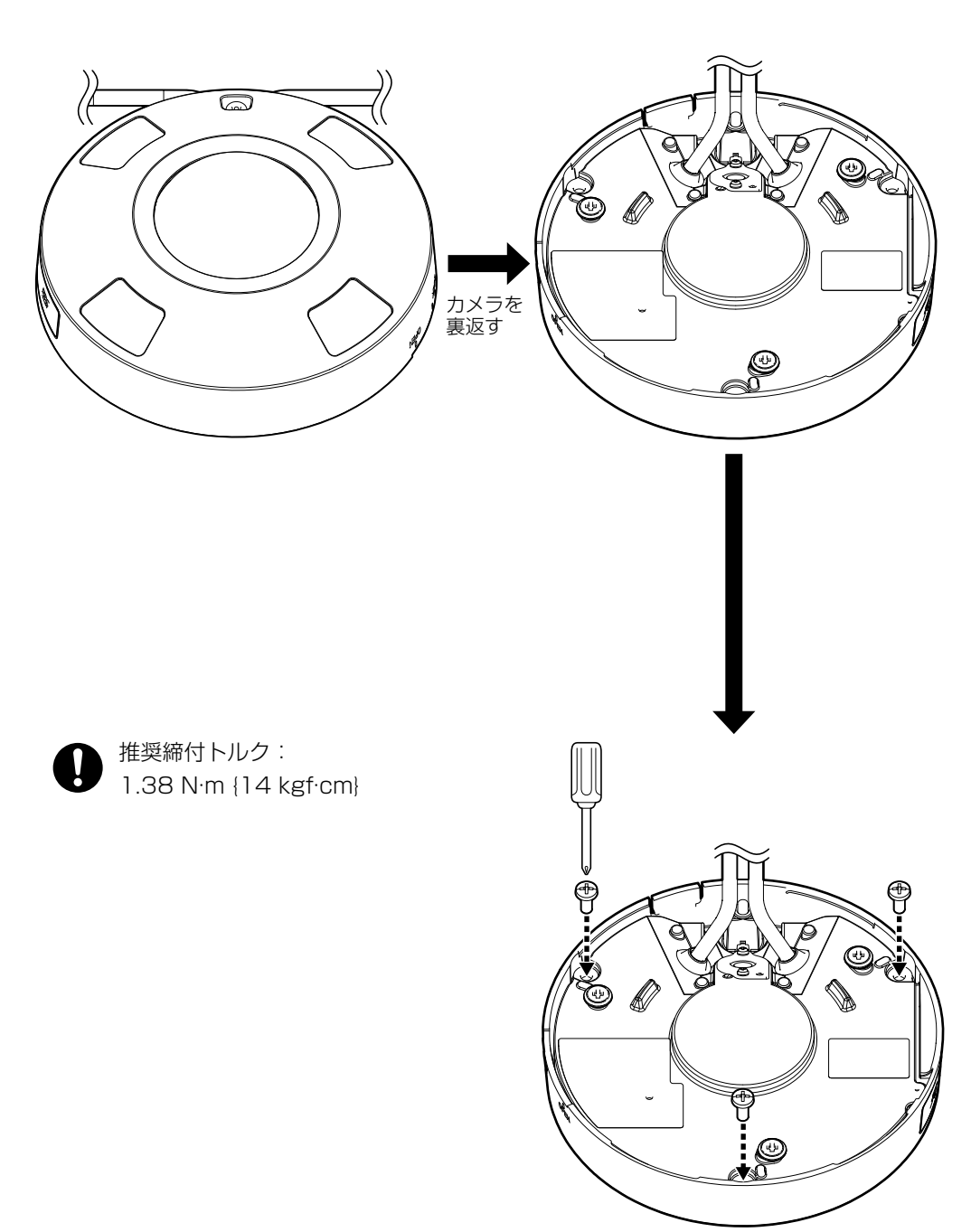


- メモ：
- エンクロージャーとカメラ部分は固定されていません。この状態でカメラを起こしたりすると、レンズ部分が外れる可能性があります。カメラを台に置いたまま作業してください。

Step 6 SDカバー部分を仮固定していたテープを剥がす。



Step 7



- 推奨締付トルク：1.38 N・m (14 kgf・cm)