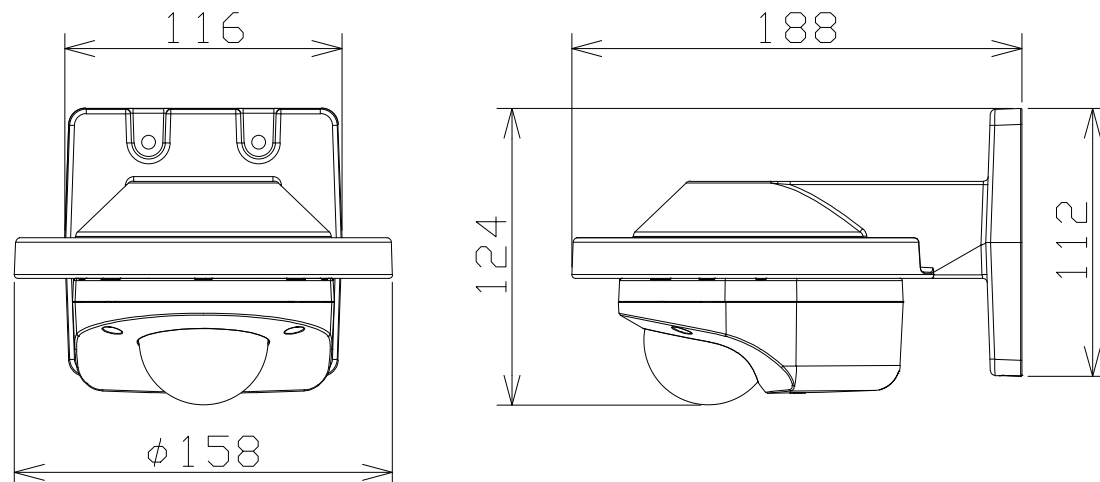


屋内4MPドームAIカメラ：IRLED（壁取付金具付）



電源・消費電力	PoE（IEEE802.3af準拠）約8.6W
撮像素子・有効画素数・走査方式	約1/2.8型 CMOSセンサー・約510万画素・プログレッシブ
最低照度	(F2.1)カラー:0.0063lx、白黒:0.0038lx/01lx(IRLED点灯時)
ネットワーク・画像圧縮方式	10BASE-T/100BASE-TX・H.265、H.264、JPEG
画像解像度（最大）	【16:9】2560×1440(30fps)【4:3】1280×960(30fps)
レンズ部	f=2.4mm(1倍 光学、4倍 EXズーム 画像解像度640×360時)
セキュリティ	ユーザー認証/ホスト認証/HTTPS/動画ファイルの改ざん検出 /FIPS 140-2 level 3準拠セキュアエレメント
機能	インテリジェントオート、スーパーダイナミック、スマートコーディング、 逆光/強光補正、カラー/白黒切換、動作検知、妨害検知、音検知、 MicroSDスロット、AI音識別、AIアプリ搭載可能、IK10準拠

i-PRO: WV-S32402-F2L+WV-QWL500-WUX