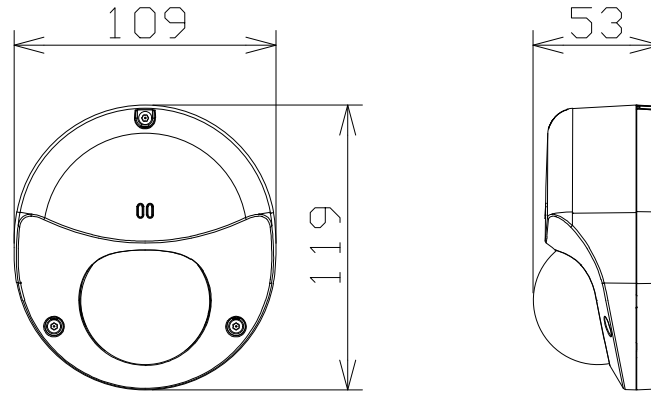


屋内4MPドームAIカメラ：IRLED



電源・消費電力・質量	PoE (IEEE802.3af 準拠) 約8.6W・約455g
撮像素子・有効画素数・走査方式	約1/2.8型 CMOSセンサー・約510万画素・プログレッシブ
最低照度	(F2.1) カラー:0.0063lx、白黒:0.0038lx/01lx (IR LED点灯時)
ネットワーク・画像圧縮方式	10BASE-T/100BASE-TX・H.265、H.264、JPEG
画像解像度 (最大)	【16:9】2560×1440 (30fps) 【4:3】1280×960 (30fps)
レンズ部	f=2.4mm (1倍 光学、4倍 EXズーム 画像解像度640×360時)
セキュリティ	ユーザー認証/ホスト認証/HTTPS/動画ファイルの改ざん検出 /FIPS 140-2 level 3 準拠セキュアエレメント
機能	インテリジェントオート、スーパーダイナミック、スマートコーディング、 逆光/強光補正、カラー/白黒切換、動作検知、妨害検知、音検知、 MicroSDスロット、AI音識別、AIアプリ搭載可能、IK10 準拠

i-PRO:WV-S32402-F2L