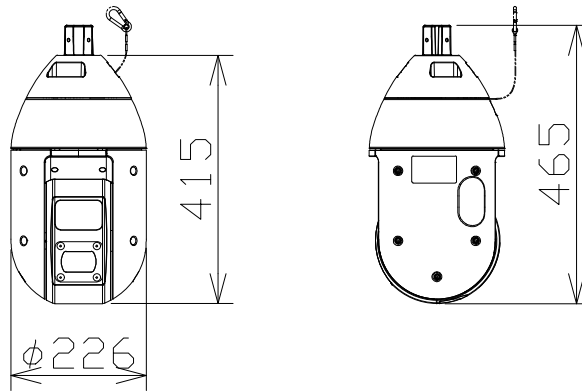


屋外2MP IRPTZNWカメラ耐塩害



RBSS認定

電源・消費電力・質量	AC24V 約55W、PoE+ (IEEE802.3at 準拠) 約25W、 指定PoE給電装置 (インジェクター) 約50W・約8.0kg
撮像素子・有効画素数・走査方式	約1/2.8型 CMOSセンサー・約210万画素・プログレッシブ
最低照度	(F1.6) カラー:0.001lx、白黒:0.0004lx/0lx (IR LED点灯時)
ネットワーク・画像圧縮方式	10BASE-T/100BASE-TX・H.265、H.264、JPEG
画像解像度 (最大)	【16:9】1920×1080 (60fps) 【4:3】2048×1536 (30fps)
レンズ部	f=4.25mm~95mm (22倍、電動ズーム/電動フォーカス)
画角 (水平/垂直)	【16:9】3.4°~66°/2.0°~39° 【4:3】2.6°~51°/2.0°~39°
回転台部	水平:360°エンドレス旋回/垂直:-30°~210° (水平~真下~水平)
セキュリティ	ユーザー認証/ホスト認証/HTTPS/動画ファイルの改ざん検出
防水性・耐衝撃性・耐重塩害仕様	IP66、Type4X、NEMA4X 準拠・IK10・ISO14993 準拠
機能	アドバンスド親水コート、インテリジェントオート、スーパーダイナミック、スマート コーディング、逆光/強光補正、カラー/白黒切換、画揺れ補正、動作検知、SDスロット

i-PRO: WV-S6532LNSUX