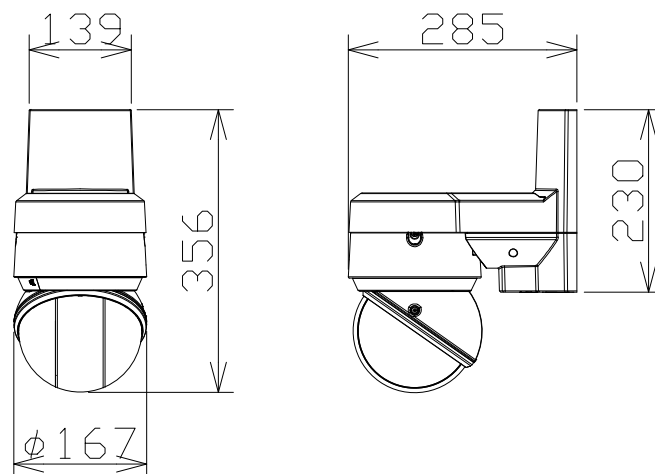


2MP 40倍 屋外 I R P T Z (壁/ポール取付金具付)



電源・消費電力	PoE++ (IEEE802.3bt 準拠) 約45.9W
撮像素子・有効画素数・走査方式	約1/2.8型 CMOSセンサー・約210万画素・プログレッシブ
最低照度	(F1.6) カラー:0.001lx、白黒:0.0004lx/0.1lx (IR LED点灯時)
ネットワーク・画像圧縮方式	10BASE-T/100BASE-TX・H.265、H.264、JPEG
画像解像度(最大)	【16:9】1920×1080(60fps) 【4:3】1280×960(30fps)
レンズ部	f=4.25~170mm(40倍、電動ズーム/電動フォーカス)
回転台部・プリセット時速度、精度	水平:360° 旋回/垂直:-20°~+120°・700°/s、±0.1°
セキュリティ	ユーザー認証/ダイジェスト認証/ホスト認証/HTTPS/動画ファイルの 改ざん検出/FIPS 140-2 level 3 準拠セキュアエレメント
防水性・耐衝撃性	IP66、Type 4X、NEMA 4X 準拠・IK10
機能	インテリジェントオート、スーパーダイナミック、スマートコーディング、 逆光/強光補正、カラー/白黒切換、動作検知、妨害検知、音検知、 MicroSDスロット、AI自動追尾、AI音識別、AIアプリ搭載可能

i-PRO:WV-S66300-Z4L+WV-QWL502-W