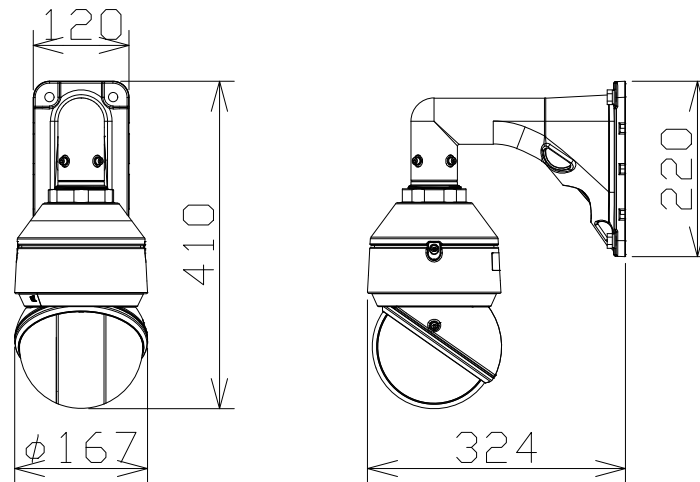


# 8MP 30倍 屋外 I R P T Z (壁取付金具付)



電源・消費電力	PoE++ (IEEE802.3bt 準拠) 約45.9W
撮像素子・有効画素数・走査方式	約1/2.8型 CMOSセンサー・約840万画素・プログレッシブ
最低照度	(F1.8) カラー:0.012lx、白黒:0.006lx/0lx (IR LED点灯時)
ネットワーク・画像圧縮方式	10BASE-T/100BASE-TX・H.265、H.264、JPEG
画像解像度(最大)	【16:9】3840×2160 (30fps)
レンズ部	f=4.5~135mm (30倍、電動ズーム/電動フォーカス)
回転台部・プリセット時速度、精度	水平:360° 旋回/垂直:-20°~+120°・700°/s、±0.1°
セキュリティ	ユーザー認証/ダイジェスト認証/ホスト認証/HTTPS/動画ファイルの改ざん検出/FIPS 140-2 level 3 準拠セキュアエレメント
防水性・耐衝撃性	IP66、Type 4X、NEMA 4X 準拠・IK10
機能	インテリジェントオート、スーパーダイナミック、スマートコーディング、逆光/強光補正、カラー/白黒切換、動作検知、妨害検知、音検知、MicroSDスロット、AI自動追尾、AI音識別、AIアプリ搭載可能

i-PRO:WV-S66700-Z3L+WV-QWL501WUX+WV-QSR506-W