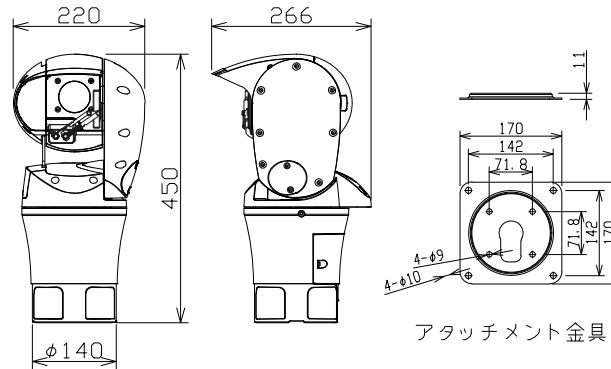


屋外2MP PTZ NWカメラ：エアロ

(仕上げ色：ブラウン(環境色))



アタッチメント金具

電源・消費電力・質量	AC100V~240V 約61W、指定PoE給電装置 約51W・約8.5kg
使用温度範囲・使用湿度範囲	AC100V~240V使用時：-50℃~+55℃・10%~100%
防水性・防じん性・耐重塩害仕様	IP66、Type4X、NEMA4X準拠・IP67・ISO14993準拠
耐風速条件(前傾時を除く)	風速60m/s以下 動作可能、風速80m/s以下 非破壊
耐衝撃性・耐振動性	IK10 準拠(前面ガラスを除く)・IEC60068-2-6 準拠
撮像素子・有効画素数・走査方式	約1/3型 MOSセンサー・約240万画素・プログレッシブ
最低照度	(F1.6)カラー:0.004lx、白黒:0.001lx/0lx(別売IR LED点灯時)
ネットワーク・画像圧縮方式	10BASE-T/100BASE-TX・H.264、JPEG
画像解像度(最大)	【16:9】1920x1080(60fps)【4:3】1280x960(30fps)
レンズ部	f=4.3mm~129mm(30倍、電動ズーム/電動フォーカス)
画揺れ補正	PAN/TILT補正(振動検出:ジャイロセンサー、補正:モーター)+電子式揺れ補正
回転台部	水平(360°エンドレス旋回)/垂直(直立姿勢時:-45°~0°~+90°、前傾姿勢時:-90°~0°~+90°、吊下げ姿勢時:-90°~0°~+30°)
機能	スーパータイムリック、暗部補正、逆光補正、霧補正、カラー/白黒切換、VIQS、動作検知、チルトフリック、マップショット、ワイパー・デフロスター標準搭載、ブラウン(環境色)