

# WV-U11302-V3

2MP 屋内 ボックスカメラ

## 2MP (1080p) 屋内 ボックスカメラ



- 2MP (1080p) 対応
- マイク内蔵
- 第三者機関発行の電子証明書プリインストール
- ONVIF® プロファイル (S/T) 準拠
- JC-STAR適合ラベル取得 [「各品番のラベル情報」](#)

JAN : 4570162073229



# 仕様

基本	
電源	PoE (IEEE802.3af 準拠) ※本機の電源に関する情報については、弊社技術情報ウェブサイト<管理番号：C0106>を参照してください。
消費電力	PoE DC 48 V：140 mA／約6.7 W (クラス0機器) ※本機の電源に関する情報については、弊社技術情報ウェブサイト<管理番号：C0106>を参照してください。
使用温度範囲	使用温度範囲：-10 °C～+50 °C 使用湿度範囲：10 %～90 % (結露しないこと)
保存温度範囲	保存温度範囲：-30 °C～+60 °C 保存湿度範囲：10 %～95 % (結露しないこと)
寸法	幅：59 mm／高さ：49 mm／奥行き：142 mm (突起部を含まず)
モニター出力(調整用)	VBS：1.0 V [p-p] / 75 Ω、コンポジット信号、ピンジャック NTSCもしくはPAL出力可能 (INITIAL SETボタンを短く(1秒以下) 押すかまたはソフトウェアで変更)
質量	約 290 g (付属品を含まず)
仕上げ	本体：PC樹脂 i-PROホワイト

入出力	
内蔵マイク	無指向性エレクトレットコンデンサマイク

カメラ部	
撮像素子	約1/2.8型CMOSセンサー
有効画素数	約210万画素
走査面積	5.57 (H) mm × 3.13 (V) mm
走査方式	プログレッシブ
最低照度 (カラー)	0.05 lx (30IRE、F1.6、最長露光時間：OFF (1/30 s)、AGC：11) ※ 0.06 lx (50IRE、F1.6、最長露光時間：OFF (1/30 s)、AGC：11) ※ 0.004 lx (50IRE、F1.6、最長露光時間：最大16/30 s、AGC：11) ※ ※換算値
最低照度 (白黒)	0.03 lx (50IRE、F1.6、最長露光時間：OFF (1/30 s)、AGC：11) ※ 0.002 lx (50IRE、F1.6、最長露光時間：最大16/30 s、AGC：11) ※ ※換算値
インテリジェントオート (iA)	On/Off
スーパーダイナミック	On/Off 0から31の範囲でレベル設定が可能
ダイナミックレンジ	最大120 dB (スーパーダイナミックOn, レベル31)
最大ゲイン	0から11の範囲でレベル設定が可能
暗部補正	0から255の範囲でレベル設定が可能
逆光／強光補正	逆光補正(BLC) / 強光補正(HLC) / Off 0から31の範囲でレベル設定が可能 (スーパーダイナミック, インテリジェントオートが Off 時のみ)
霧補正	On/Off 0から8の範囲でレベル設定が可能 (インテリジェントオート, コントラスト自動調整が Off 時のみ)
光量制御モード	屋外撮影 / フリッカレス(50 Hz) / フリッカレス(60 Hz) / 固定シャッター
シャッター速度	[30 fpsモード] 1/30固定～1/10000固定 [25 fpsモード] 1/25固定～1/10000固定

最長露光時間	[30 fpsモード] 最大1/4000 s~最大16/30 s [25 fpsモード] 最大1/4000 s~最大16/25 s
カラー／白黒切換	Off/ On/ Auto1(Normal)/ Auto2(IR Light)/ Auto3(SCC)
ホワイトバランス	ATW1/ ATW2/ AWC
デジタルノイズリダクション	0から255の範囲でレベル設定が可能
プライバシーゾーン	有効/無効 ゾーン設定 最大8か所
VIQS	有効/無効 ゾーン設定 最大8か所
画面内文字表示	On/Off 最大40文字, 最大2行(アルファベット, 漢字, ひらがな, カタカナ, 数字, 記号)
画像回転	0°(Off)/90°/180°(上下反転)/270° *320x180解像度がある場合、「90°」、「270°」の設定はできません。 *[16:9 モード(30 fps モード)]または[16:9 モード(25 fps モード)]をご使用の場合、「90°」、「270°」の設定が可能となります。
オーバーレイ画像	On / Off
動作検知 (VMD)	有効/無効、 4 エリア設定可能
妨害検知 (SCD)	有効/無効、 1 エリア設定可能
音検知	On / Off

## レンズ部

光学ズーム	3.2倍 (電動ズーム/電動フォーカス)
デジタルズーム	最大 9.6倍
焦点距離 (f)	3.2 mm ~ 10.2 mm
最大口径比 (F)	1 : 1.6 (WIDE) ~ 1 : 3.2 (TELE)
フォーカス範囲	2.0 m ~ ∞
絞り範囲	F1.6 ~ Close
画角	[16 : 9モード] 水平 : 31° (TELE) ~ 114° (WIDE) 垂直 : 17° (TELE) 58° (WIDE) [4 : 3モード] 水平 : 23° (TELE) ~ 80° (WIDE) 垂直 : 17° (TELE) ~ 58° (WIDE)
DORI	検出 (25ppm) : 24.9m (WIDE)、138.5m (TELE) 観察 (62ppm) : 10.0m (WIDE)、55.4m (TELE) 認識 (125ppm) : 5.0m (WIDE)、27.7m (TELE) 識別 (250ppm) : 2.5m (WIDE)、13.8m (TELE)

## ネットワーク部

ネットワーク	10BASE-T / 100BASE-TX, RJ45コネクタ
画像解像度, H.265・H.264, JPEG (MJPEG)	[16:9モード(30fpsモード)][16:9モード(25fpsモード)] 1920x1080/1280x720/640x360/320x180 [4:3モード(30fpsモード)][4:3モード(25fpsモード)] 1280x960/640x480/320x240 ※H.265/H.264 は各ストリームごとに選択可能。 ※独立して各ストリームの配信設定が可能です。

画像圧縮方式 H.265・H.264	<p>配信モード：  固定ビットレート／可変ビットレート／フレームレート指定／ベストエフォート配信  フレームレート：  [30 fpsモード]  1 fps／3 fps／5 fps*／7.5 fps*／10 fps*／12 fps*／15 fps*／20 fps*／30 fps*  [25 fpsモード]  1 fps／3.1 fps／4.2 fps*／6.25 fps*／8.3 fps*／12.5 fps*／20 fps*／25 fps*  （フレームレートは、「ビットレート」に制限されます。「*」付のフレームレートを設定した場合は、設定した値よりもフレームレートが低下することがあります。）  1クライアントあたりのビットレート：64 kbps／128 kbps*／256 kbps*／384 kbps*／512 kbps*／768 kbps*／1024 kbps*／1536 kbps*／2048 kbps*／3072 kbps*／4096 kbps*／6144 kbps*／8192 kbps*／10240 kbps*／12288 kbps*／14336 kbps*／16384 kbps*／20480 kbps*／24576 kbps*／-自由入力-  ※ビットレートは、「解像度」によって設定可能な範囲が異なります。  画質：  固定ビットレート、フレームレート指定、ベストエフォート配信の場合：動き優先／標準／画質優先  可変ビットレートの場合：0最高画質／1高画質／2／3／4／5標準／6／7／8／9低画質  配信方式：  ユニキャスト（ポート番号設定：オート）／ユニキャスト（ポート番号設定：マニュアル）／マルチキャスト</p>
JPEG（MJPEG）	<p>画質選択：0最高画質～9低画質の10段階  配信方式：PULL（静止画更新）／PUSH（MJPEG）  画像更新速度：  [30 fpsモード]  0.1 fps／0.2 fps／0.33 fps／0.5 fps／1 fps／2 fps／3 fps／5 fps／6 fps／10 fps／12 fps／15 fps／30 fps  [25 fpsモード]  0.08 fps／0.17 fps／0.28 fps／0.42 fps／1 fps／2.1 fps／3.1 fps／4.2 fps／5 fps／8.3 fps／12.5 fps／25 fps  （JPEGとH.265／H.264同時動作時のJPEGフレームレートは制限あり）</p>
スマートコーディング	<p>GOP（Group of pictures）制御：  Off／Low（可変GOP 1s-8s）／Mid（可変GOP 4s-16s）／Advanced（固定GOP 60s + 1s キーフレーム）／Frame rate control（可変GOP 4s-16s + frame rate control）  ※Advanced、Frame rate controlは、H.265のみ対応  オートVIQS：  On／Off</p>
音声圧縮方式	<p>G.726（ADPCM）：16 kbps／32 kbps  G.711：64 kbps  AAC-LC※：64 kbps／96 kbps／128 kbps</p>
配信量制御	<p>制限なし／64 kbps／128 kbps／256 kbps／384 kbps／512 kbps／768 kbps／1024 kbps／2048 kbps／4096 kbps／6144 kbps／8192 kbps／10240 kbps／15360 kbps／20480 kbps／25600 kbps／30720 kbps／35840 kbps／40960 kbps／51200 kbps</p>
対応プロトコル	<p>IPv6：TCP／IP、UDP／IP、HTTP、HTTPS、SSL／TLS、SMTP、DNS、NTP、SNMPv1／v2／v3、DHCPv6、RTP、MLD、ICMP、ARP、IEEE 802.1X、DiffServ、FTP、SFTP、LLDP、MQTT  IPv4：TCP／IP、UDP／IP、HTTP、HTTPS、SSL／TLS、RTSP、RTP、RTP／RTCP、SMTP、DHCP、DNS、DDNS、NTP、SNMPv1／v2／v3、UPnP、IGMP、ICMP、ARP、IEEE 802.1X、DiffServ、SRTP、FTP、SFTP、LLDP、MQTT</p>
セキュリティ	<p>ユーザー認証、ダイジェスト認証、ホスト認証、HTTPS*、動画ファイルの改ざん検出*  *GlobalSign®の証明書がプリインストールされています。  IEEE802.1X、ブルートフォース対策、システムログ、映像配信ログ、セキュアブート、署名付きファームウェア</p>
対応OS	Microsoft Windows 11 日本語版
最大接続数	14※（カメラへ同時接続できるセッション数） ※条件による
マルチスクリーン	同時に16台のカメラの画像を表示（自カメラ含む）※ ※ MJPEG／JPEG（静止画更新）のみ対応。
携帯端末／タブレット端末対応	iPad／iPhone（iOS 8.0以降）、Android™ 端末
ONVIF® プロファイル	S / T
<b>機能拡張ソフトウェア</b>	
アプリケーション（最大搭載数）	1（非AIアプリ）
<b>ブラウザIGUI</b>	
対応ブラウザ	Microsoft Edge Firefox Google Chrome ※ウェブブラウザの動作検証情報については、弊社技術情報ウェブサイト<管理番号：C0132>を参照してください。
<b>付属品</b>	
同梱物	落下防止ワイヤー×1 スプリングワッシャー×1 平ワッシャー×1
<b>その他</b>	
i-PRO Remo.カメラダイレクト対応	○（ライブ映像のみ）

i-PRO Remo.エッジストレージ接続	○ (DG-EU100シリーズを除く)
NDAA準拠	○
<b>対応規格</b>	
電気用品安全法(電安法・PSE)	対象外
電波法	対象外
電気通信事業法	対象外
適用規格 安全規格 国内：J62368-1	○
適用規格 EMC 国内：VCCI ClassA	○

## アクセサリー

下記は代表的なアクセサリー品番を掲載しています。取付可能なアクセサリーや周辺機器の詳細は、アクセサリーセクターをご確認ください。

[アクセサリーセクター \(i-pro.com\)](http://i-pro.com)



WV-QCL102-W  
カメラ取付台



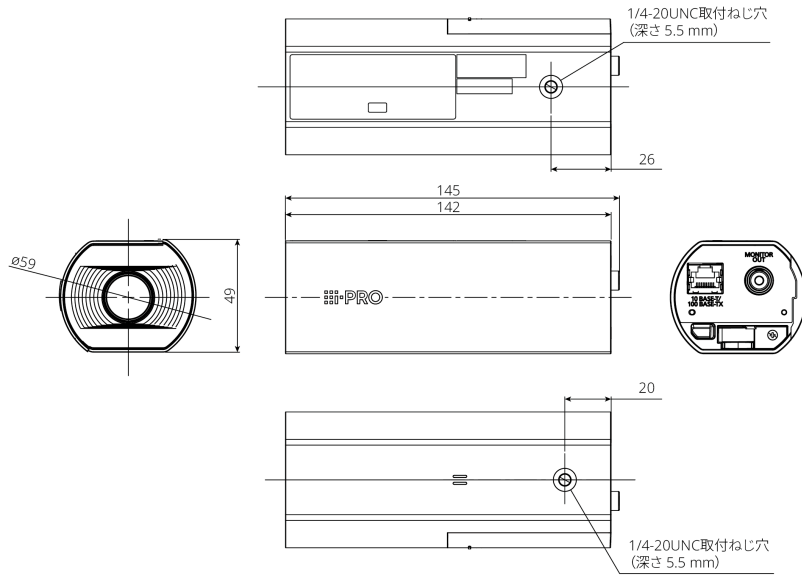
WV-QLR100-W  
ライティングレール用カ  
メラ取付台



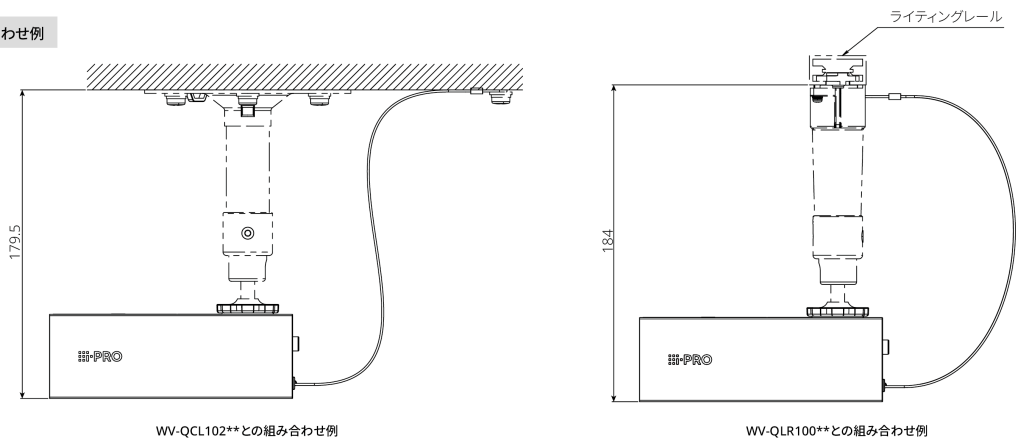
WV-Q181UX  
カメラ取付台

# 寸法図

単位：mm



金具との組み合わせ例



#### 重要

- 安全上のご注意: この製品を使用する前に、基本情報、インストール ガイド、および操作説明書をよくお読みください。
- i-PRO株式会社は、ネットワークおよび/またはネットワーク上で使用される他のメーカーの製品のパフォーマンスについて責任を負いません。
- 質量と寸法は概算です。
- 仕様は予告なく変更される場合があります。

#### 商標および登録商標について

- iPad、iPhoneは、米国およびその他の国で登録されたApple Inc.の商標です。
- AndroidおよびGoogle ChromeはGoogle LLCの商標です。
- ONVIFは、ONVIF, Inc.の登録商標です。
- その他、この説明書に記載されている会社名・商品名は、各会社の商標または登録商標です。