

WV-U35401-F2L

4MP 屋外 コンパクトドームカメラ

4MP 屋外 コンパクトドームカメラ



- 4MP対応
- IR LED搭載、最長照射距離10m
- マイク内蔵
- 独自のスマートコーディング技術でデータ量削減
- IP66/IK10対応
- 空間調和のデザイン
- 第三者機関発行の電子証明書プリインストール
- ONVIF®プロファイル (G/S/T) 準拠

JAN : 4570162070716



仕様

基本	
電源	PoE (IEEE802.3af 準拠)
消費電力	PoE DC 48V: 110mA / 約 5.3W(クラス 2 機器) ※ 本機の電源に関する情報については、サポートウェブサイト <管理番号: C0106> を参照してください。
使用温度範囲	使用温度範囲: -30 °C ~ +50 °C (電源投入時: -20 °C ~ +50 °C) 使用湿度範囲: 10 % ~ 100 % (結露しないこと)
保存温度範囲	保存温度範囲: -30 °C ~ +60 °C 保存湿度範囲: 10 % ~ 95 % (結露しないこと)
防水性	IP66 (IEC 60529 / JIS C 0920)、Type 4X (UL50E)、 NEMA 4X 準拠 ※取扱説明書に従い設置工事が正しく行われ、かつ適切な防水処理が行われた場合のみ。
耐衝撃性	IK10 (IEC 62262)
耐風速性	風速 40 m/s 以下
寸法	幅: 109 mm 高さ: 53 mm 奥行: 109 mm
質量	約 450g
仕上げ	本体: アルミダイカスト i-PRO ホワイト ドームカバー: PC樹脂 クリア
いたずら防止構造	○

入出力	
内蔵マイク	無指向性エレクトレットコンデンサマイク

カメラ部	
撮像素子	約 1/2.7 型 CMOS センサー
有効画素数	約 520 万画素
走査面積	5.43 mm (H) × 3.95 mm (V)
走査方式	プログレッシブ
最低照度 (カラー)	0.34 lx (50IRE, F2.1, 最長露光時間: OFF (1/30 s), AGC: 11) 0.0213 lx (50IRE, F2.1, 最長露光時間最大 16/30s, AGC: 11)* *換算値
最低照度 (白黒)	0 lx (50IRE, F2.1, 最長露光時間: Off (1/30 s), AGC: 11, IRLED On) 0.14 lx (50IRE, F2.1, 最長露光時間: OFF (1/30 s), AGC: 11) 0.0088 lx (50IRE, F2.1, 最長露光時間: 最大 16/30 s, AGC: 11)* *換算値
インテリジェントオート (iA)	On / Off
スーパーダイナミック	On / Off 0 から 31 の範囲でレベル設定が可能
ダイナミックレンジ	最大 102 dB (スーパーダイナミック On、レベル 31)
最大ゲイン	0 から 11 の範囲でレベル設定が可能

逆光／強光補正	逆光補正 (BLC) ／強光補正 (HLC) ／Off (スーパーダイナミック、インテリジェントオートが Off 時のみ)
霧補正	On／Off 0から8の範囲でレベル設定が可能 (インテリジェントオート、コントラスト自動調整が Off 時のみ)
光量制御モード	フリッカレス (50 Hz) ／フリッカレス (60 Hz) ／ELC
最長露光時間	[30 fps/15 fpsモード] 最大1/10000s～最大16/30 s [25 fps/12.5 fpsモード] 最大1/10000s～最大16/25 s
カラー／白黒切換	Off／On (IR Light Off) ／On (IR Light On) ／Auto1 (IR Light Off) ／Auto2 (IR Light On) ／Auto3 (SCC)
IR LED	High/ Middle/ Low/ Off 最長照射L距離 :10 m
ホワイトバランス	ATW1／ATW2／AWC
デジタルノイズリダクション	0から255の範囲でレベル設定が可能
プライバシーゾーン	有効／無効 ゾーン設定 最大8か所
VIQS	有効／無効 ゾーン設定 最大8か所
画面内文字表示	On／Off 最大20文字 (アルファベット、漢字、ひらがな、カタカナ、数字、記号)
画像回転	0° (Off) ／90°／180° (上下反転) ／270° ※320x180解像度がある場合、「90°」、「270°」の設定はできません。 ※ [16 : 9 モード (30 fps モード)] または [16 : 9 モード (25 fps モード)] をご使用の場合、「90°」、「270°」の設定が可能となります。
動作検知 (VMD)	有効/無効、 4 エリア設定可能
妨害検知 (SCD)	有効/無効、 1 エリア設定可能

レンズ部

光学ズーム	なし
EX光学ズーム	最大4倍 (画像解像度 640x360時)
焦点距離 (f)	2.4mm
最大口径比 (F)	1:2.1
フォーカス範囲	0.7 m ～ ∞
絞り範囲	F2.1
画角	[16:9モード] 水平 : 128° 垂直 : 71° [4:3モード] 水平 : 123° 垂直 : 92°
調整角度	水平 (PAN) 角 : -45°～+45° 垂直 (TILT) 角 : 0°～+90° 傾き (YAW) 角 : -90°～90°

ネットワーク部

ネットワーク	10BASE-T／100BASE-TX、RJ45コネクター
--------	-------------------------------

画像解像度、H.265・H.264、JPEG (MJPEG)	<p>[16:9モード (30 fps/25 fpsモード)] 2560x1440/1920x1080/1280x720/640x360/320x180 [16:9モード (2688x1520 30 fps/25 fpsモード)] 2688x1520/1920x1080/1280x720/640x360/320x180 [4:3モード (30 fps/25 fpsモード)] 1280x960、640x480、320x240 [4:3モード (15 fps/12.5 fpsモード)] 2048x1536、1280x960、640x480、320x240 ※H.265/H.264は各ストリームごとに選択可能。</p>
画像圧縮方式	<p>H.265・H.264 配信モード： 固定ビットレート/可変ビットレート/フレームレート指定/.ベストエフォート配信 フレームレート： [30 fps/15 fpsモード] 1 fps/3 fps/5 fps*/7.5 fps*/10 fps*/12 fps*/15 fps*/20 fps*/30 fps* [25 fps/12.5fpsモード] 1 fps/3.1 fps/4.2 fps*/6.25 fps*/8.3 fps*/12.5 fps* /20 fps*/25 fps* (フレームレートは、「ビットレート」に制限されます。「*」付のフレームレートを設定した場合は、設定した値よりもフレームレートが低下することがあります) 1クライアントあたりのビットレート： 64 kbps/128 kbps*/256 kbps*/384 kbps*/512 kbps*/768 kbps*/1024 kbps*/1536 kbps*/2048 kbps*/3072 kbps*/4096 kbps*/6144 kbps*/8192 kbps*/10240 kbps*/12288 kbps*/14336 kbps*/16384 kbps*/20480 kbps*/24576 kbps*/--自由入力-- ビットレートは、「解像度」によって設定可能な範囲が異なります。 画質： 固定ビットレート、フレームレート指定、ベストエフォート配信の場合：動き優先/標準/画質優先 可変ビットレートの場合：0最高画質/1高画質/2/3/4/5標準/6/7/8/9低画質 配信方式： ユニキャスト (ポート番号設定：オート) /ユニキャスト (ポート番号設定：マニュアル) /マルチキャスト JPEG (MJPEG) 画質選択：0最高画質~9低画質の10段階 配信方式：PULL (静止画更新) /PUSH (MJPEG) 画像更新速度： [30 fps/15 fpsモード] 0.1 fps/0.2 fps/0.33 fps/0.5 fps/1 fps/2 fps/3 fps/5 fps/6 fps/10 fps/12 fps/15 fps/30 fps [25 fps/12.5fpsモード] 0.08 fps/0.17 fps/0.28 fps/0.42 fps/1 fps/2.1 fps/3.1 fps/4.2 fps/5 fps/8.3 fps/12.5 fps/25 fps (JPEGとH.265/H.264同時動作時のJPEGフレームレートは制限あり) ※ H.265 / H.264 は各ストリームごとに選択可能。 ※ 独立して各ストリームの配信設定が可能です。</p>
スマートコーディング	<p>GOP (Group of pictures) 制御 On (Frame rate control) ※/On (Advanced) ※/On (Mid) /On (Low) /Off ※ On (Frame rate control)、On (Advanced) は、H.265のみ対応 オートVIQS ※ On/Off ※ [音声配信モード] を「受話」に設定すると、[スマートコーディング] - [オートVIQS] が自動的に「Off」に設定されます。</p>
音声圧縮方式	<p>G.726 (ADPCM) : 16 kbps/32 kbps G.711 : 64 kbps AAC-LC※ : 64 kbps/96 kbps/128 kbps ※ micro SDメモリーカードへの録音は対応していません。 ※ [受話音声圧縮方式] を「AAC-LC」に設定している場合のみ、音声の配信は最大2ユーザーになります。ストリーム(1)とストリーム(2)の最大フレームレートは15fpsまたは12.5fpsに制限されます。 ※ ONVIFではG.726,G.711のみ利用可能です。</p>
配信量制御	<p>制限なし/64 kbps/128 kbps/256 kbps/384 kbps/512 kbps/768 kbps/1024 kbps/2048 kbps/4096 kbps/6144 kbps/8192 kbps/10240 kbps/15360 kbps/20480 kbps/25600 kbps</p>
対応プロトコル	<p>IPv6 : TCP/IP、UDP/IP、HTTP、HTTPS、SSL/TLS、SMTP、DNS、NTP、SNMPv1/v2/v3、DHCPv6、RTP、MLD、ICMP、ARP、IEEE 802.1X、DiffServ、FTP、SFTP、LLDP、MQTT IPv4 : TCP/IP、UDP/IP、HTTP、HTTPS、SSL/TLS、RTSP、RTP、RTP/RTCP、SMTP、DHCP、DNS、DDNS、NTP、SNMPv1/v2/v3、UPnP、IGMP、ICMP、ARP、IEEE 802.1X、DiffServ、FTP、SFTP、LLDP、MQTT</p>
セキュリティ	<p>GlobalSign®証明書プリインストール、HTTPS、ユーザー認証、ダイジェスト認証、ホスト認証、IEEE802.1X、システムログ、映像配信ログ、ブルートフォース対策</p>
対応OS	<p>Microsoft Windows 11 日本語版 Microsoft Windows 10 日本語版</p>
最大接続数	<p>14※ (カメラへ同時接続できるセッション数) ※条件による</p>

microSDメモリーカード	microSDXCメモリーカード : 64 GB、128 GB、256 GB、512 GB microSDHCメモリーカード : 4 GB、8 GB、16 GB、32 GB microSDメモリーカード : 2 GB
microSDメモリーカード(補足)	※ i-PRO 機器専用 microSD メモリーカードの使用を推奨します。 ※ microSD メモリーカードの保存可能枚数/時間 (目安) は、弊社技術情報ウェブサイトを参照してください。 JPEG の保存可能枚数 : < 管理番号 : C0306 > ストリーム (H.265 または H.264) の保存可能時間 : < 管理番号 : C0307 > ※ スピードクラス Class6 以上の業務用 microSD メモリーカードを使用してください。 スピードクラス Class10 対応の microSD メモリーカードの場合は、UHS- I (Ultra High Speed- I) 対応のカードを使用してください。 ※ microSD メモリーカードの交換周期の目安は、弊社技術情報ウェブサイトの < 管理番号 : C0117 > を参照してください。 ※ 自動上書き機能を使って microSD メモリーカードに繰り返し録画する場合は、高い信頼性と耐久性を持ったものを使用してください。
携帯端末/タブレット端末対応	iPad/iPhone (iOS 8.0以降)、Android™ 端末
ONVIF® プロファイル	G / S / T

ブラウザー|GUI

対応ブラウザー	Microsoft Edge Firefox Google Chrome ※ ウェブブラウザーの動作検証情報については、弊社技術情報ウェブサイト < 管理番号 : C0132 > を参照してください。
---------	---

付属品

同梱物	ビット (六角対辺 6.35mm T10) 1個 RJ45 防水コネクタ・キャップ 1個 防水ラバーA (黒) 1個 防水ラバーB (白) 1個
-----	---

その他

エッジストレージ接続	○
再塗装保証モデル	○
NDA 準拠	○

対応規格

電気用品安全法 (電安法・PSE)	対象外
電波法	対象外
電気通信事業法	対象外
安全 J62368-1	○
EMC VCCI ClassA	○
耐衝撃性 IEC60068-2-75 test Eh.20J	○
耐衝撃性 IK10 (IEC 62262)	○
防塵性・防水性 IP66 (IEC60529/JIS C 0920)	○
防塵性・防水性 Type4X (UL50E)	○
防塵性・防水性 NEMA 4X	○

アクセサリ

下記は代表的なアクセサリ品番を掲載しています。取付可能なアクセサリや周辺機器の詳細は、[アクセサリセレクト](#)をご確認ください。

[アクセサリセレクト \(i-pro.com\)](#)



WV-QWL500-WUX
カメラ壁取付金具



WV-QJB502A-W
ベース金具



WV-QJB500WUX
カメラ取付金具



WV-QPL500WUX
ポール取付金具



WV-QCN500WUX
コーナー取付金具

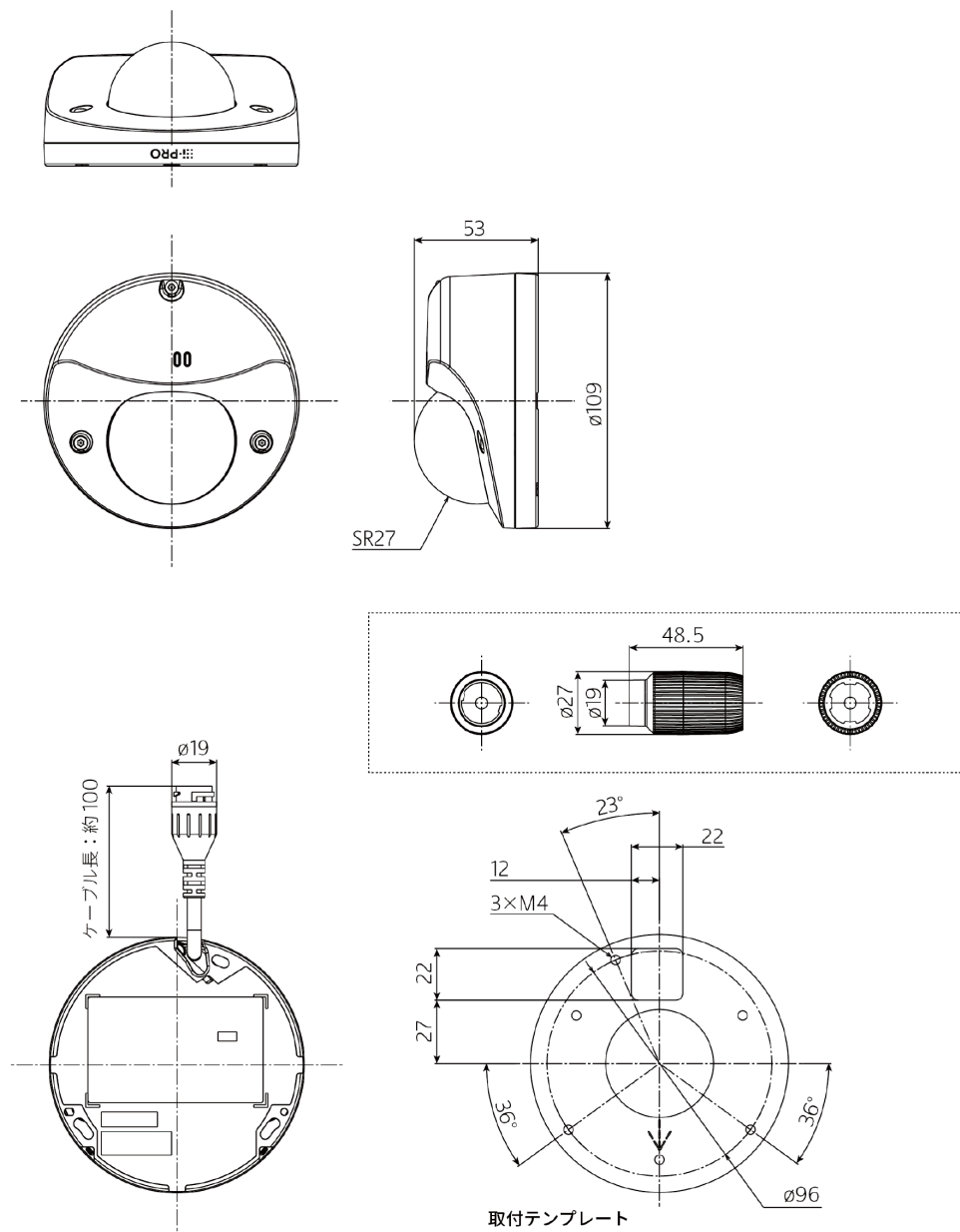


WV-QDC505C
クリアドームカバー

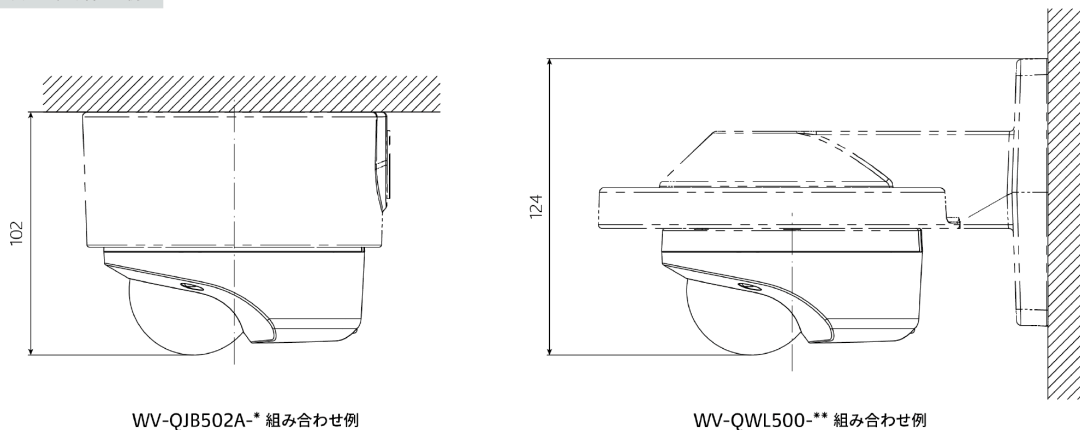


WV-CW6SAUX
スモークドームカバー

寸法図



金具との組み合わせ例



WV-QJB502A-* 組み合わせ例

WV-QWL500-** 組み合わせ例

重要

- 安全上のご注意：この製品を使用する前に、基本情報、インストールガイド、および操作説明書をよくお読みください。
- i-PRO株式会社は、ネットワークおよび/またはネットワーク上で使用される他のメーカーの製品のパフォーマンスについて責任を負いません。
- 質量と寸法は概算です。
- 仕様は予告なく変更される場合があります。

商標および登録商標について

- iPad、iPhoneは、米国およびその他の国で登録されたApple Inc.の商標です。
- AndroidおよびGoogle ChromeはGoogle LLCの商標です。
- ONVIFは、ONVIF, Inc.の登録商標です。
- その他、この説明書に記載されている会社名・商品名は、各会社の商標または登録商標です。