



Webガイド

WV-X22700-V2L/ WV-X22300-V3L

目次

| | | |
|--------|----------------------------|----|
| 1 | 設置する | 1 |
| 2 | カメラに接続する | 2 |
| 2.1 | IP簡単設定ソフトウェア | 2 |
| 2.2 | カメラにアクセスする | 2 |
| 2.3 | ライブ画ページについて | 4 |
| 3 | カメラを設定する | 6 |
| 3.1 | 被写体が適切なサイズかどうかを確認する | 6 |
| 3.2 | 画質を調整する | 6 |
| 3.2.1 | 設置場所や設置地域に応じて、光量制御モードを設定する | 6 |
| 3.2.2 | 設置する照明環境に応じて、ホワイトバランスを設定する | 7 |
| 3.2.3 | 夜間の白黒切換モードを設定する | 8 |
| 3.3 | 録画を設定する(SDメモリカード) | 8 |
| 3.3.1 | SDメモリカードを取り付ける | 8 |
| 3.3.2 | SDメモリカードを使用して録画する | 9 |
| 3.3.3 | SDメモリカードに保存されている画像を再生する | 9 |
| 3.4 | ズーム／フォーカスを調整する | 10 |
| 3.5 | 画像の一部を非表示にする | 10 |
| 3.6 | AIで音を識別する | 10 |
| 3.7 | 音声を録音する | 11 |
| 3.8 | イベントを設定する | 11 |
| 3.8.1 | 被写体の動きを検出する | 11 |
| 3.9 | 通信の安全性を高める | 12 |
| 3.10 | データの改ざんを検出する | 12 |
| 3.11 | 解像度とフレームレートを設定する | 12 |
| 3.12 | オーバーレイ画像機能を設定する | 13 |
| 3.13 | 画像ストリームを設定する | 13 |
| 3.13.1 | ストリームの設定について | 13 |
| 3.13.2 | 配信量制御(ビットレート)について | 14 |

| | | |
|--------|-----------------------|----|
| 3.13.3 | スマートコーディングでデータ容量を削減する | 14 |
| 3.14 | i-PRO設定ツール(iCT) | 15 |
| 4 | 清掃する | 16 |
| 4.1 | レンズの清掃について | 16 |
| 4.2 | ドームカバーの清掃について | 16 |
| 5 | 仕様 | 17 |
| 5.1 | 必要なPCの環境 | 17 |
| 5.2 | 撮像モードと解像度について | 18 |
| 5.2.1 | 解像度 | 18 |
| 5.2.2 | 制限事項 | 20 |
| 5.3 | 配信性能について | 21 |
| 5.4 | 使用できる機能拡張ソフトウェアについて | 21 |
| 5.5 | ランプ | 22 |
| 5.5.1 | ランプの点灯について | 22 |
| 5.6 | ボタン | 24 |
| 5.7 | ケーブル | 24 |
| 6 | その他 | 26 |
| 6.1 | 初期化する | 26 |
| 6.2 | ソフトウェアのバージョンを確認する | 26 |
| 6.3 | ソフトウェアをバージョンアップする | 27 |
| 6.4 | 画質調整時の設定順序について | 27 |
| 6.5 | 被写体の明るさを調整する(明るいシーン) | 28 |
| 6.5.1 | 明るさを調整する | 28 |
| 6.6 | 被写体の明るさを調整する(暗いシーン) | 28 |
| 6.6.1 | 最大ゲインを調整する | 28 |
| 6.6.2 | 最長露光時間を調整する | 29 |
| 6.7 | 画面の白飛びや黒つぶれを抑える | 29 |
| 6.7.1 | スーパーダイナミックを設定する | 29 |
| 6.7.2 | 逆光補正を設定する | 30 |
| 6.7.3 | 強光補正を設定する | 31 |
| 6.7.4 | 暗部補正を調整する | 31 |
| 6.7.5 | [ペDESTALレベル]を調整する | 32 |

| | | |
|--------|---------------------------|----|
| 6.8 | 被写体のコントラストを調整する | 32 |
| 6.8.1 | コントラストを調整する | 32 |
| 6.9 | フリッカーの発生を抑える | 33 |
| 6.10 | 被写体の残像を軽減する(明るいシーン) | 33 |
| 6.10.1 | インテリジェントオート(動き優先レベル)を設定する | 33 |
| 6.10.2 | 最長露光時間を調整する | 34 |
| 6.11 | 被写体の残像を軽減する(暗いシーン) | 34 |
| 6.11.1 | デジタル・ノイズ・リダクションを調整する | 34 |
| 6.12 | 被写体の輪郭をくつきりさせる | 35 |
| 6.12.1 | シャープネスレベルを調整する | 35 |
| 6.13 | 色を調整する | 35 |
| 6.13.1 | 色の濃さを調整する | 35 |
| 6.13.2 | ホワイトバランスを調整する | 36 |
| 6.14 | 被写体のノイズを軽減する(明るいシーン) | 36 |
| 6.14.1 | シャープネスレベルを調整する | 36 |
| 6.15 | 被写体のノイズを軽減する(暗いシーン) | 37 |
| 6.15.1 | デジタル・ノイズ・リダクションを調整する | 37 |
| 6.16 | 白黒切換時のフォーカスを合わせる | 37 |
| 6.16.1 | 白黒切換時のフォーカス調整方法 | 37 |
| 6.17 | 故障かな!? | 38 |
| 6.18 | 使用上の注意事項 | 41 |
| 6.19 | 免責について | 42 |
| 6.20 | ネットワークに関するお願い | 43 |

1 設置する



施工に関する詳細手順は、以下を参照してください。

[設置編](#)

2 カメラに接続する

2.1 IP簡単設定ソフトウェア

同じネットワークにあるカメラやレコーダーを自動で検出し、ネットワーク設定ができます。



IP簡単設定ソフトウェアの詳細は、以下を参照してください。

→[IP簡単設定ソフトウェアの詳細はこちら](#)

2.2 カメラにアクセスする

(1) IP簡単設定ツールを立ち上げる

- ・ 検出したカメラの品番、MACアドレスが表示されます。
- ・ [接続モード]の初期値は[DHCP]です。



・DHCPサーバーからIPアドレスを取得できない場合は、IPアドレスを192.168.0.10に設定します。

(2) カメラのIPアドレスをダブルクリックする

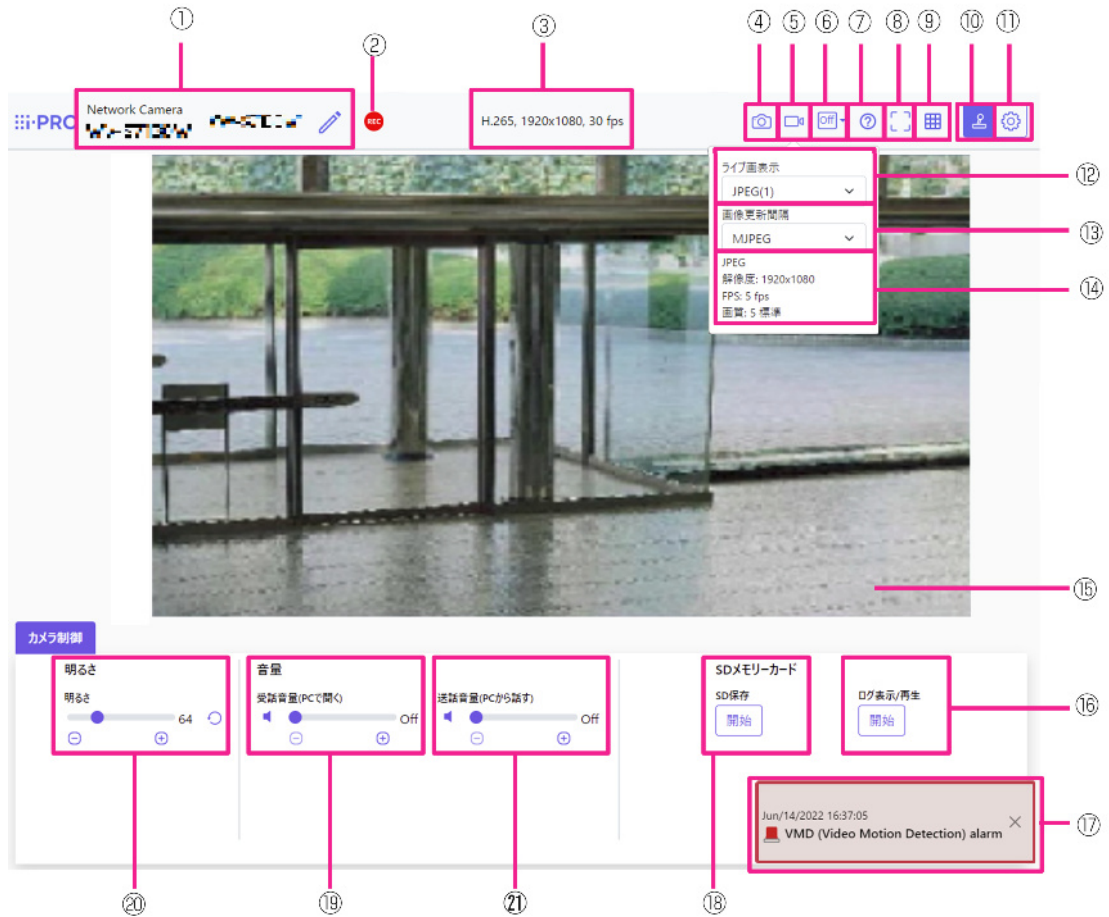
- ・ ブラウザが立ち上がり、管理者登録画面が表示されます。
- ・ 管理者登録が必要です。

2.2 カメラにアクセスする



- (3) 管理者のユーザー名、パスワードを入力する
 - 言語や日時を設定する画面が表示されます。
- (4) 言語、日時、画面の設定をする
 - 言語や日時に関する設定をしたり、画面の背景色や操作パネルの配置を変更したりすることができます。
- (5) [設定]をクリックする
 - ライブ画ページが表示されます。

2.3 ライブ画ページについて



- ① カメラタイトル
- ② SD保存状態表示
- ③ ストリーム情報表示
- ④ スナップショットボタン
- ⑤ ストリーム選択表示ボタン
- ⑥ before/after画像比較切替ボタン
- ⑦ サポートボタン
- ⑧ 全画面表示ボタン
- ⑨ グリッド表示ボタン
- ⑩ カメラ制御パネル表示ボタン
- ⑪ [設定]ボタン(設定パネル表示ボタン)
- ⑫ ストリーム選択 -[ライブ画表示]プルダウンメニュー

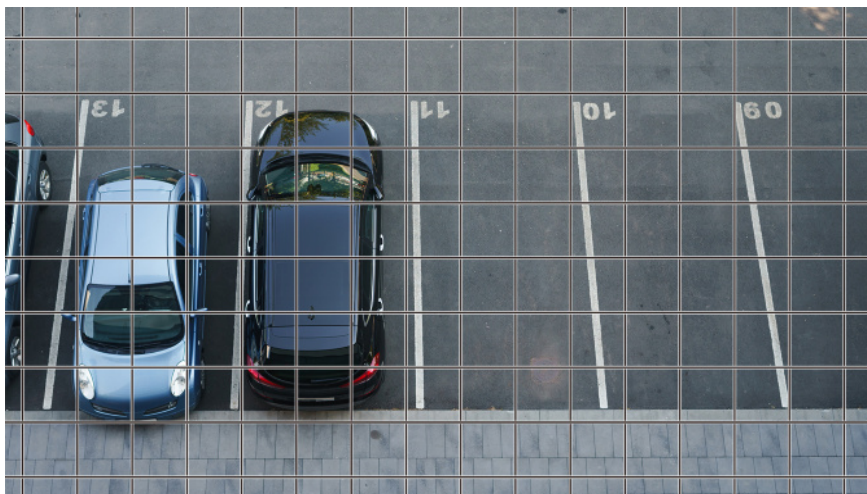
- ⑬ ストリーム選択 – [画像更新間隔]プルダウンメニュー
- ⑭ ストリーム選択 – ストリーム情報表示
- ⑮ メインエリア
- ⑯ カメラ制御パネル – SDメモリーカード – [ログ表示／再生]
- ⑰ アラーム発生通知
- ⑱ カメラ制御パネル – SDメモリーカード – [SD保存]
- ⑲ カメラ制御パネル – [受話音量(PCで聞く)]
- ⑳ カメラ制御パネル – [明るさ]
- ㉑ カメラ制御パネル – [送話音量(PCから話す)]

3 カメラを設定する

3.1 被写体が適切なサイズかどうかを確認する

弊社の機能拡張ソフトウェアを使用する場合、被写体を認識するのに適切なサイズかどうかを、グリッド数で確認できます。以下の技術情報ウェブサイトにある【C0320】を参照してください。

→[機能拡張ソフトウェアの推奨サイズの詳細について](#)



3.2 画質を調整する

カメラを設置するときの画質の調整について説明します。

3.2.1 設置場所や設置地域に応じて、光量制御モードを設定する

[光量制御モード]を使って、設置場所や設置地域に適した光量に設定します。

➤ ライブ画ページの設定パネル>[画質]タブをクリックすると、画質に関する設定ができます。

(1) [光量制御モード]を選択する

- 屋外に設置する場合:[屋外撮影]を設定します。
- 屋内に設置する場合:[フリッカレス(50Hz)]または[フリッカレス(60Hz)]を設定します。

※地域によって50 Hz／60 Hzを使い分けます。



- 基本的に[固定シャッター]は使用しません。
- 光量制御モードの詳細については、ユーザーマニュアルを参照してください。

3.2.2 設置する照明環境に応じて、ホワイトバランスを設定する

[ホワイトバランス]を使って、設置場所や設置地域に適したホワイトバランスに設定します。

- ライブ画ページの設定パネル>[詳細設定]>[カメラの詳細設定]>左側にある詳細設定メニューの[映像]、または[映像／音声]>[画質]タブにある[画質調整]>[詳細設定へ]をクリックすると、画質調整の設定画面が表示されます。

(1) [ホワイトバランス]を選択する

- [ATW1]、[ATW2]、[AWC]から選択します。

[ATW1]

自動色温度追尾モードに設定します。カメラが光源の色温度を継続的に確認し、ホワイトバランスを自動調節します。

動作範囲は約2700 K～6000 Kです。

[ATW2]

自動色温度追尾モードに設定します。ナトリウム灯下などでカメラがホワイトバランスを自動調整します。

動作範囲は約2000 K～6000 Kです。

[AWC]

自動ホワイトバランスコントロールモードに設定します。光源が固定されるため、照明環境が変化しない場所での撮影に適しています。

動作範囲は約2000 K～10000 Kです。



以下の条件に該当する場合は、忠実に色を再現できないことがあります。この場合は[AWC]に設定してください。

- 大部分が濃い色の被写体
- 澄んだ青空、または夕暮れ時の太陽
- 照度が低すぎる被写体

3.2.3 夜間の白黒切換モードを設定する

夜間に撮影するときに[白黒切換]を使って、カラー画像や白黒画像に切り換えることができます。

➤ ライブ画ページの設定パネル>[画質]タブをクリックすると、画質に関する設定ができます。

(1) [白黒切換]を選択する

- ・ [Off]、[On(IR Light Off)]、[On(IR Light On)]、[Auto1(IR Light Off)]、[Auto2(IR Light On)]、[Auto3(SCC)]から選択してください。

[Off]

夜間もカラー画像で撮影したいときに使用します。

[On(IR Light Off)]

常に白黒画像で撮影されます。

[On(IR Light On)]

常に白黒画像で撮影されます。夜間時、近赤外線照明を使用する場合に設定します。

[Auto1(IR Light Off)]

画像の明るさ(照度)により、カラー画像と白黒画像が自動的に切り換わります。

[Auto2(IR Light On)]

画像の明るさ(照度)により、カラー画像と白黒画像が自動的に切り換わります。夜間時、近赤外線の照度を使用する場合に設定します。

[Auto3(SCC)]

光源が暗い場合でもカラー画像を維持したい場合に設定します。Super Chroma Compensation (SCC)機能により低照度までカラー画像を維持します。

3.3 録画を設定する(SDメモ리카ード)

3.3.1 SDメモリーカードを取り付ける

- (1) エンクロージャーを取り外す
- (2) microSDメモリーカードをスロットに挿入する



本機でフォーマットしたSDメモリーカードを使用してください。



SDメモリーカードを取り外すときは、詳細設定メニューの[基本]>[SDメモリーカード]タブで、[SDメモリーカード]を[使用しない]を選択してください。そして、本機からSDメモリーカードを取り外してください。

3.3.2 SDメモリーカードを使用して録画する

[保存モード]を[手動保存]にした場合の手順を説明します。

- ライブ画ページの設定パネル>[詳細設定]>[カメラの詳細設定]>左側にある詳細設定メニューの[基本]>[SDメモリーカード]タブをクリックすると、SDメモリーカード設定ページが表示されます。
- (1) [録画圧縮方式]のストリームを選択する
- (2) [保存モード]を選択して、[設定]をクリックする
- (3) 左上にある[ライブ画]をクリックして、カメラ制御パネル表示ボタンをクリックする
 - カメラ制御パネルが表示されます。
- (4) [SD保存]の[開始]をクリックする
 - 手動でSDメモリーカードへの録画を開始します。
 - [停止]をクリックすると、録画を停止できます。停止後に[開始]をクリックすると、録画を再開できます。

3.3.3 SDメモリーカードに保存されている画像を再生する

SDメモリーカードに保存されている画像を再生できます。

- ライブ画ページのカメラ制御パネル>[ログ表示/再生]をクリックすると、ログリストが表示されます。
- (1) ライブ画ページを表示して、カメラ制御パネル表示ボタンをクリックする
- (2) [ログ表示/再生]の[開始]ボタンをクリックする
 - ログリスト表示画面が別ウインドウで表示されます。
- (3) [時間]の下に表示されている撮影日時をクリックする
 - 再生ページが表示され、保存されていた画像が再生されます。

3.4 ズーム／フォーカスを調整する

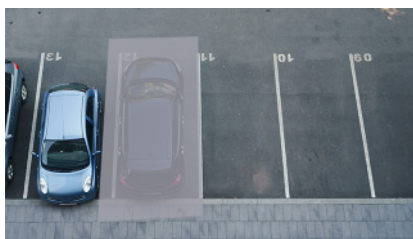
表示される画像のズームやフォーカスを、手動または自動で調整します。

➤ ライブ画ページの設定パネル>[ズーム]タブをクリックすると、設定画面が表示されます。

- (1) [倍率指定調整]、[ズーム]、[フォーカス]、[オートフォーカス]を調整する

3.5 画像の一部を非表示にする

➤ ライブ画ページの設定パネル>[詳細設定]>[カメラの詳細設定]>左側にある詳細設定メニューの[映像／音声]>[画質]タブにある[プライバシーゾーン]>[詳細設定へ]をクリックすると、プライバシーゾーンの設定画面が表示されます。



- (1) 設定したい範囲をマウスでドラッグして、[設定]ボタンをクリックする
 - ・ プライバシーゾーンはエリア1から順に設定されます。
- (2) プライバシーゾーンの表示を[状態]で選択する
 - ・ プライバシーゾーンの表示を[有効]／[無効]で設定します。

3.6 AIで音を識別する

人の叫び声、ガラスの破損音、クラクション、銃声といった音を識別し、検知することで映像監視を強化できます。

➤ ライブ画ページの設定パネル>[詳細設定]>[カメラの詳細設定]>左側にある詳細設定メニューの[アラーム]>[音検知]タブをクリックすれば、設定ページが表示されます。

- (1) [音検知]を[On]にして、音検知を設定する
- (2) [検知感度]で、検知の感度を選択する
- (3) [AI音識別対象]で検出する音を選択する
 - ・ 他の検出する音と重複して、[その他]を選択することは推奨していません。例えば、[銃声]と[その他]の2つの音を検出する設定の状態でも銃声を検知したとき、[銃声]と[その

他]の2つの音として検出されてしまいます。

3.7 音声を録音する

アラーム検知時のSD録画に、音声データを録音する設定ができます。

(1) SDメモリーカード設定ページで、音声データを録音するかを選択する

- ・ [On]: 動画(MP4形式)に音声データを保存します。
- ・ [Off]: 動画(MP4形式)に音声データは保存されません。

3.8 イベントを設定する

あるエリアの動作やカメラへの妨害などを検知するアラームを設定したり、アラームを検出したときの動作などが設定できます。

➤ ライブ画ページの設定パネル>[詳細設定]>[カメラの詳細設定]>左側にある詳細設定メニューの[かんたん設定]>[イベント動作]タブをクリックすれば、設定ページが表示されます。



- ・ イベントの設定手順は、ユーザーマニュアルを参照してください。
- ・ インターネット公開の設定方法については、ユーザーマニュアルを参照してください。

3.8.1 被写体の動きを検出する

アラームが発生すると、設定したカメラ動作を行います。アラームには指定したエリアの動きを検知したときと、カメラに妨害があったりしたときに検出するパターンがあります。

➤ ライブ画ページの設定パネル>[詳細設定]>[カメラの詳細設定]>左側にある詳細設定メニューの[アラーム]タブをクリックすれば、設定ページが表示されます。



すべてのアラームの詳細は、ユーザーマニュアルを参照してください。

3.8.1.1 物体の動きを検知するエリアを設定する

映像を使った動作検知機能を使用して、物体の動きを検知させるときのエリアを設定します。



- (1) 画像内をドラッグして、エリアを設定する
 - ・ 順番にエリアを設定できます。
- (2) [検出面積]と[検出感度]をスライダーバーで調整して、[設定]をクリックする

3.9 通信の安全性を高める

HTTPSを設定すれば、カメラへのアクセスを暗号化し、通信の安全性が高まります。

- ・ HTTPSの設定方法(プリインストール)は、以下のサポート動画を参照してください。
→[サポート動画\(P0002\)](#)
- ・ HTTPSの設定方法(CA証明書)は、以下のサポート動画を参照してください。
→[サポート動画\(P0003\)](#)

3.10 データの改ざんを検出する

改ざん検出を設定すると、SDメモリーカード内のデータが改ざんされたときに、専用ソフトウェアで検出できます。

改ざん検出の設定方法については、以下のサポート動画を参照してください。

→[サポート動画\(P0001\)](#)

3.11 解像度とフレームレートを設定する

➤ ライブ画ページの設定パネル>[ストリーム]タブ>[共通]の[撮像モード]で、設定します。



- ・設定、フレームレートの詳細は、ユーザーマニュアルを参照してください。
- ・解像度の詳細は、以下を参照してください。
→[撮像モードと解像度について](#)

3.12 オーバーレイ画像機能を設定する

アップロードした画像をオーバーレイ表示する位置を指定したり、色を指定して透過させたりすることができます。SDメモリーカード録画が可能な機種では録画時にオーバーレイ表示された画像が録画されます。

設定の仕方の詳細はユーザーマニュアルを参照してください。

➤ ライブ画ページの設定パネル>[詳細設定]>[カメラの詳細設定]>左側にある詳細設定メニューの[基本]>[オーバーレイ画像]タブで設定します。

- (1) [オーバーレイ表示]を[On]にして、画像を選択する
- (2) [表示位置]、[透過]、[透過する色の選択]を設定する
- (3) [設定]をクリックする

3.13 画像ストリームを設定する

3.13.1 ストリームの設定について

ストリームの配信を行うかどうか、圧縮方式をH.265とH.264のどちらにするか、解像度や画質、配信の仕方をどうするかなどを設定します。

➤ ライブ画ページの設定パネル>[ストリーム]タブで行います。H.265画像、H.264画像のストリームの設定は[ストリーム]タブの[ストリーム]で行います。

- ・ 画像の圧縮方式については、以下を参照してください。
→[スマートコーディングでデータ容量を削減する](#)
- ・ 配信の仕方については、以下を参照してください。
→[配信量制御\(ビットレート\)について](#)
- ・ 各設定方法の詳細は、ユーザーマニュアルを参照してください。

3.13.2 配信量制御(ビットレート)について

ストリームの配信量制御(ビットレート)をする配信モードには以下の種類があり、場合に応じて設定します。[スマートVIQS]などのスマートコーディングを使用してデータ量を減らすこともできます。ストリームの配信量の制御については以下を参照してください。詳細は、ユーザーマニュアルを参照してください。

→[スマートコーディングでデータ容量を削減する](#)

- ・ **固定ビットレート:**

H.265(またはH.264)画像を[1クライアントあたりのビットレート*]で設定したビットレートで配信します。

- ・ **可変ビットレート:**

H.265(またはH.264)画像を[画質]で設定した画質レベルを維持しながら、[フレームレート*]で設定したフレームレートで配信します。このとき、[1クライアントあたりのビットレート*]で設定した最大ビットレート以内でビットレートを可変して配信します。記録容量は[画質]設定や被写体の状況に応じて変化します。

- ・ **フレームレート指定:**

H.265(またはH.264)画像を[フレームレート*]で設定したフレームレートで配信します。

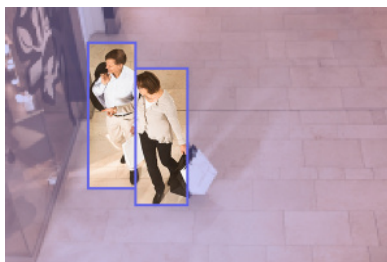
- ・ **ベストエフォート配信:**

ネットワークの帯域に応じて、H.265(またはH.264)画像を[1クライアントあたりのビットレート*]で設定した最大ビットレート以内でビットレートを可変して配信します。

3.13.3 スマートコーディングでデータ容量を削減する

スマートコーディングは、人の顔を鮮明に写すために低圧縮にしたり、背景の部分は高圧縮にしたり、被写体によって圧縮率を最適化するデータ圧縮技術です。

- ライブ画ページの設定パネル>[詳細設定]>[カメラの詳細設定]>左側にある詳細設定メニューの[映像]、または[映像/音声]>[映像]をクリックすると、スマートコーディングの設定画面が表示されます。



この画像は、イメージ画像です。実際の画面の見え方とは異なります。

[スマートVIQS]

物体(頭・人・車・二輪車)が写っている部分の画質を高画質に保ちます。物体以外の部分は低画質、または中画質を保ち、データ量が少なくなるように映像を配信します。

[スマートPピクチャ制御]

データ量を少なくするため、物体(頭・人・車・二輪車)が写っている以外の部分は、データ(マクロブロック)の生成を低減します。

3.14 i-PRO設定ツール(iCT)

映像監視システムをまとめて管理するためのツールです。



i-PRO設定ツール(iCT)の詳細は、以下を参照してください。

→[i-PRO設定ツール\(iCT\)の詳細はこちら](#)

4 清掃する



- 電源を切ってから行ってください。けがの原因になります。
- ベンジン・シンナーなど有機溶剤をかけたり、使用したりしないでください。エンクロージャーが変色することがあります。化学ぞうきんを使用の際は、その注意書きに従ってください。
- 取扱説明書で指示されていないねじを緩めたり、外したりしないでください。

4.1 レンズの清掃について



- レンズクリーニングペーパー(カメラやめがねの清掃に使うもの)で清掃してください。
- 溶剤を使用する場合はアルコール類を使用してください。ガラスクリーナーやシンナー系のものは使用しないでください。

4.2 ドームカバーの清掃について



- ドームカバーが汚れた場合は、レンズクリーニングペーパー(カメラやめがねの清掃に使うもの)等で汚れを落としてください。
- ドームカバー内側の遮光部品の跡、ドームカバーの汚れは赤外光の反射に影響しますので、クリーニングペーパー等で汚れを落としてください。

5 仕様

5.1 必要なPCの環境

<WV-X22700-V2L>

| | |
|-----------|---|
| CPU: | Intel® Core™ プロセッサー・ファミリー -Intel® Core™ i5-6500 以上 -Intel® Core™ i7-6700 以上推奨 |
| メモリー: | 4 GB (2 GB×2、デュアルチャネル) 以上推奨 |
| ネットワーク機能: | 10BASE-Tまたは100BASE-TX 1ポート |
| サウンド機能: | サウンドカード (音声機能を使用する場合) |
| 画像表示機能: | 解像度: 1024×768ピクセル以上 高解像度モニタリング: 3840×2160ピクセル以上 発色: True Color 24ビット以上 |
| 対応OS: | Microsoft Windows 11 日本語版 Microsoft Windows 10 日本語版 |
| ウェブブラウザ: | Google Chrome™ Firefox Microsoft Edge (Chromium版以降) |
| その他: | Adobe® Reader® または Acrobat Reader® (PDFファイルを開覧するため) |

<WV-X22300-V3L>

| | |
|-----------|---|
| CPU: | Intel® Core™ プロセッサー・ファミリー -Intel® Core™ i5-6500 以上 -Intel® Core™ i7-6700 以上推奨 |
| メモリー: | 4 GB (2 GB×2、デュアルチャネル) 以上推奨 |
| ネットワーク機能: | 10BASE-Tまたは100BASE-TX 1ポート |
| サウンド機能: | サウンドカード (音声機能を使用する場合) |
| 画像表示機能: | 解像度: 1024×768ピクセル以上 発色: True Color 24ビット以上 |
| 対応OS: | Microsoft Windows 11 日本語版 Microsoft Windows 10 日本語版 |
| ウェブブラウザ: | Google Chrome™ |

Firefox
 Microsoft Edge (Chromium版以降)
 その他: Adobe® Reader® または Acrobat Reader® (PDFファイルを開覧するため)

5.2 撮像モードと解像度について



- ストリームのビットレートは、ネットワークページの[ネットワーク]タブにある[配信量制御(ビットレート)]に制限されます。
- リフレッシュ間隔が短い場合、被写体によっては設定したビットレートを超過することがあります。
- 同時接続するユーザー数、または、使用する機能の組合せによっては、設定した値よりもビットレートが低下することがあります。設定後に、配信映像をご確認ください。

5.2.1 解像度

解像度です。初期値の数値には下線を引いています。

WV-X22700-V2L

| 撮像モード | ストリーム(1) | ストリーム(2) | ストリーム(3) | ストリーム(4) | JPEG(1) *1 | JPEG(2) |
|--------------------|------------------|------------------|-----------------|----------------|---------------------|---------------------|
| 16:9(60fps) | 3840x2160 | — | — | — | — | — |
| 16:9(50fps) | 2560x1440 | — | — | — | — | — |
| | Max 60(50) fps | — | — | — | — | — |
| <u>16:9(30fps)</u> | <u>3840x2160</u> | 3840x2160 | — | — | <u>3840x2160</u> | — |
| 16:9(25fps) | 2560x1440 | 2560x1440 | — | — | 2560x1440 | — |
| | 1920x1080 | <u>1920x1080</u> | — | — | 1920x1080 | — |
| | 1280x720 | 1280x720 | <u>1280x720</u> | 1280x720 | 1280x720 | — |
| | | 640x360 | 640x360 | <u>640x360</u> | 640x360 | <u>640x360</u> |
| | | 320x180 | 320x180 | 320x180 | 320x180 | — |
| | Max 30(25) fps | Max 30(25) fps | Max 30(25) fps | Max 30(25) fps | Max 5(4.2) fps *2*3 | Max 15(12.5) fps *3 |

*1 ストリーム(1)、ストリーム(2)、ストリーム(3)、ストリーム(4)、JPEG(2)に設定されている解

5.2 撮像モードと解像度について

像度と同じ解像度が選択できます。

*2 画像解像度が「3840×2160」のとき、画像更新間隔は最大1fpsに制限されます。画像解像度が「2560 x 1440」のとき、画像更新間隔は最大2fps (2.1fps) に制限されます。

*3 [ストリーム配信]を[Off]に設定した場合、最大フレームレートは30 fps (25 fps) です。

WV-X22300-V3L

| 撮像モード | ストリーム(1) | ストリーム(2) | ストリーム(3) | ストリーム(4) | JPEG(1) | JPEG(2) |
|--------------------|-------------------|-------------------|-------------------|-------------------|----------------------|---------------------------|
| 16:9(60fps) | 1920x1080 | 1920x1080 | | | 1920x1080 | |
| 16:9(50fps) | 1280x720 | 1280x720 | 1280x720 | | 1280x720 | |
| | 640x360 | 640x360 | 640x360 | 640x360 | 640x360 | 640x360 |
| | 320x180 | 320x180 | 320x180 | 320x180 | 320x180 | |
| | Max 60(50) fps | Max 60(50) fps | Max 60(50) fps | Max 60(50) fps | Max 5(4.2) fps *1 | Max 15(12.5) fps *1 |
| 16:9(30fps) | 1920x1080 | 1920x1080 | | | 1920x1080 | |
| 16:9(25fps) | 1280x720 | 1280x720 | 1280x720 | | 1280x720 | |
| | 640x360 | 640x360 | 640x360 | 640x360 | 640x360 | 640x360 |
| | 320x180 | 320x180 | 320x180 | 320x180 | 320x180 | |
| | Max 30(25) fps | Max 30(25) fps | Max 30(25) fps | Max 30(25) fps | Max 5(4.2) fps *1 | Max 15(12.5) fps *1 |
| 4:3(60fps) | 2048x1536 | | | | 2048x1536 | |
| 4:3(50fps) | 1280x960 | 1280x960 | | | 1280x960 | |
| | 640x480 | 640x480 | 640x480 | 640x480 | 640x480 | 640x480 |
| | 320x240 | 320x240 | 320x240 | 320x240 | 320x240 | |
| | Max 60(50) fps | Max 60(50) fps | Max 60(50) fps | Max 60(50) fps | Max 5(4.2) fps *1 | Max 15(12.5) fps *1 |
| 4:3(30fps) | 2048x1536 | | | | 2048x1536 | |
| 4:3(25fps) | 1280x960 | 1280x960 | | | 1280x960 | |
| | 640x480 | 640x480 | 640x480 | 640x480 | 640x480 | 640x480 |
| | 320x240 | 320x240 | 320x240 | 320x240 | 320x240 | |
| | Max 30(25) fps | Max 30(25) fps | Max 30(25) fps | Max 30(25) fps | Max 5(4.2) fps *1 | Max 15(12.5) fps *1 |

*1 [ストリーム配信]を[Off]に設定した場合、最大フレームレートは30 fps (25 fps) です。

5.2.2 制限事項

| 機能 | WV-X22700-V2L | | WV-X22300-V3L | |
|-------------|----------------|----------------|---------------------------------|---------------------------------|
| | 16:9(60/50fps) | 16:9(30/25fps) | 16:9(60/50fps) 4:3(60/50fps) | 16:9(30/25fps) 4:3(30/25fps) |
| スナップショット | × | ○ | ○ | ○ |
| マルチスクリーン | × | ○ | ○ | ○ |
| 機能拡張ソフトウェア | × | ○ *1 | × | ○ |
| 画像回転 | ○ *2 | ○ | ○ *3 | ○ *3 |
| 画揺れ補正 | × | ○ *4 | × | ○ |
| SD録画 | × | ○ | × | ○ |
| オーバーレイ画像 | × | ○ | ○ | ○ |
| スマートコーディング | × | ○ *5 | ○ *5 | ○ *5 |
| スーパーダイナミック | × | ○ *6 | × | ○ |
| インテリジェントオート | × | ○ | ○ | ○ |
| コントラスト自動調整 | × | ○ | ○ | ○ |
| メール通知(画像添付) | × | ○ | ○ | ○ |
| FTP/SFTP送信 | × | ○ | ○ | ○ |
| 動作検知 | × | ○ | ○ | ○ |
| 妨害検知 | × | ○ | ○ | ○ |
| 音検知 | × | ○ | ○ | ○ |
| データ暗号 | ○ *7 | ○ | ○ | ○ |

*1 機能拡張ソフトウェアが起動している時、フレームレートは最大「15fps(12.5fps)」に制限されます。

*2 「撮像モード」で「16:9(60fps/50fps)」を選択した場合、[画像回転]で「90°」、「270°」は設定できません。

*3 「撮像モード」で「16:9(60fps/50fps)」または「4:3」を選択した場合、[画像回転]で「90°」、「270°」は設定できません。

*4 [画揺れ補正]を[On]に設定した場合、フレームレートは最大「15fps(12.5fps)」に制限されます。

*5 「Advanced(固定GOP 60s + 1s キーフレーム)」には対応していません。

*6 [スーパーダイナミックレベル]を30以上に設定した場合、フレームレートは最大「15fps

5.4 使用できる機能拡張ソフトウェアについて

(12.5fps)」に制限されます。

*7 ストリーム(1)のみを暗号化できます。

5.3 配信性能について

- ・ 同時にアクセスできるユーザー数は最大14人です。
- ・ 帯域幅は、最大50 Mbpsです。

5.4 使用できる機能拡張ソフトウェアについて

プリインストールされている機能拡張ソフトウェア数とその容量についての情報です。

| アプリ搭載数 | アプリ搭載容量(ROM容量) | アプリ搭載容量(RAM容量) |
|--------|----------------|----------------|
| 9 | 6 GB | 450 MB |



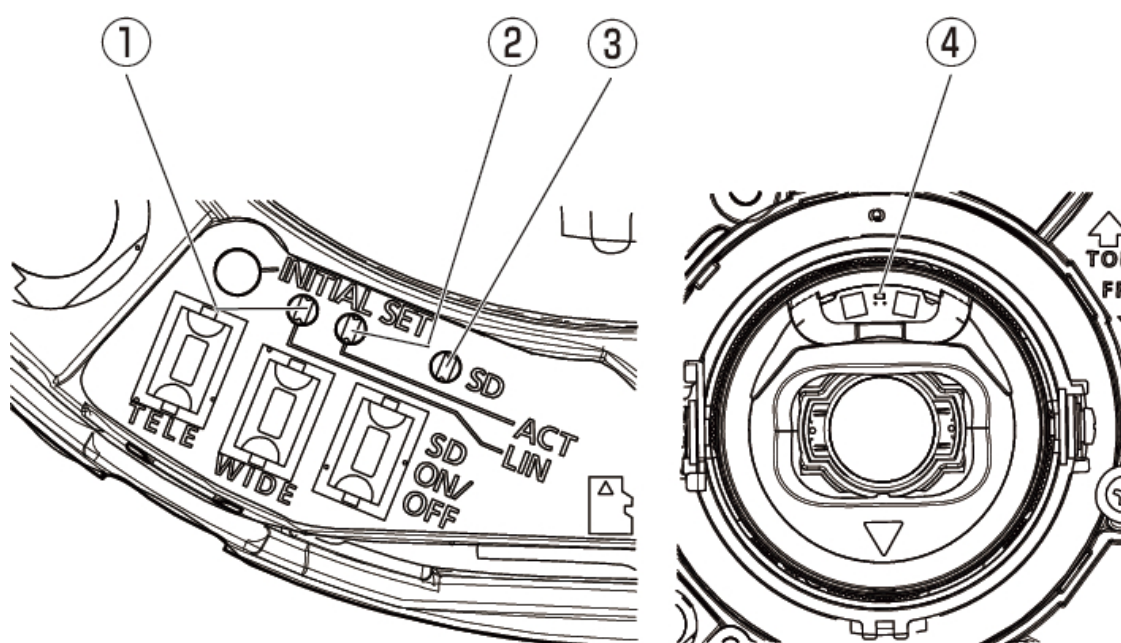
最新のソフトウェアの対応情報、使用時の制約事項については、技術情報ウェブサイト(C0103)をご確認ください。

→[技術情報ウェブサイト](#)

| ソフトウェア名称 | 製品品番 | プリインストール | 対応状況 |
|---------------------|--------------|----------|------|
| AI動体検知アプリケーション | WV-XAE200WUX | ○ | 対応 |
| AIプライバシーガードアプリケーション | WV-XAE201WUX | ○ | 対応 |
| AI顔検知アプリケーション | WV-XAE204WUX | × | 非対応 |
| AI人物属性識別アプリケーション | WV-XAE205WUX | ○ | 対応 |
| AI車両属性識別アプリケーション | WV-XAE206WUX | ○ | 対応 |
| AIマスク非着用検知アプリケーション | WV-XAE203WUX | × | 対応 |
| AI混雑検知アプリケーション | WV-XAE207WUX | ○ | 対応 |

| ソフトウェア名称 | 製品品番 | プリインストール | 対応状況 |
|------------------|--------------|----------|------|
| AI状態変化検知アプリケーション | WV-XAE400W | ○ | 対応 |
| ナンバー認識アプリケーション | WV-XAE202WUX | ○ | 対応 |
| AI現場学習アプリケーション | — | ○ | 対応 |
| AIプロセッサ解除ライセンス | WV-XLE001WUX | ○ | 対応 |

5.5 ランプ



- ① [LINK]ランプ
- ② [ACT]ランプ
- ③ [SD(MOUNT)]ランプ
- ④ SDメモリーカード警告/エラーランプ

5.5.1 ランプの点灯について

[LINK]ランプ

接続機器と通信可能になったとき

- 橙点灯

[ACT]ランプ

本機がデータを送受信しているとき

- 緑点滅(アクセス中)

[SD(MOUNT)]ランプ

- microSDメモリーカードを挿入して認識できたとき
 - 消灯→ 緑点滅→消灯
- microSDメモリーカード挿入後、SD ON/OFFボタンを押し(1秒以下)、保存可能な状態になったとき
 - 消灯→緑点灯
- microSDメモリーカードに保存できる状態のとき
 - 緑点灯
- SD ON/OFFボタンを長押し(約2秒間)してmicroSDメモリーカードを取り出す場合(録画中)
 - 緑点灯→緑点滅→消灯
- SD ON/OFFボタンを長押し(約2秒間)してmicroSDメモリーカードを取り出す場合(録画待機中)
 - 緑点灯→消灯
- microSDメモリーカードに異常が発生している場合や未使用に設定している場合など保存できない状態のとき
 - 消灯

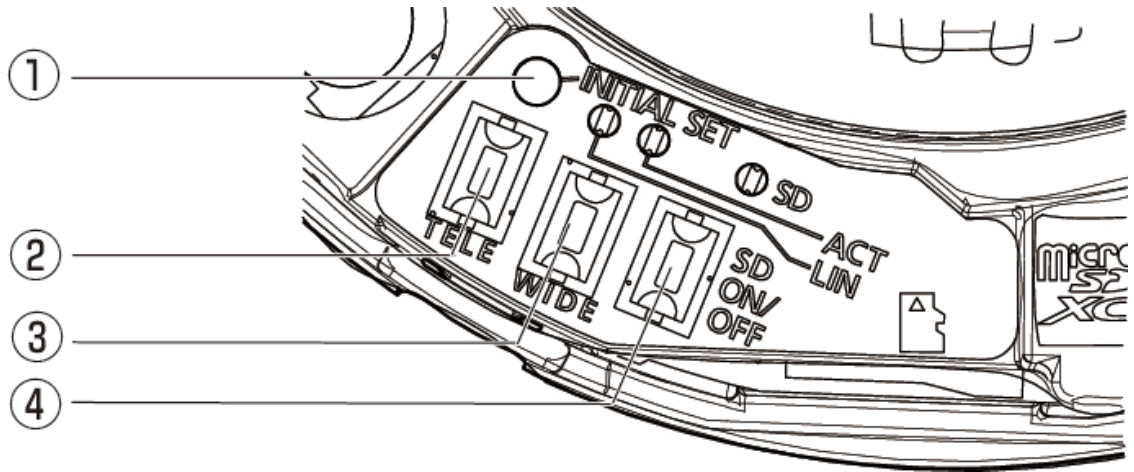
SDメモリーカード警告/エラーランプ

- 警告状態を検出したとき
 - 赤点灯
 - *SDメモリーカード警告検出条件:稼働時間 6年経過、上書き回数 2,000回超過
- エラー状態を検出したとき
 - 赤点滅
 - *SDメモリーカードエラー検出条件:ライトエラー、リードエラーなど



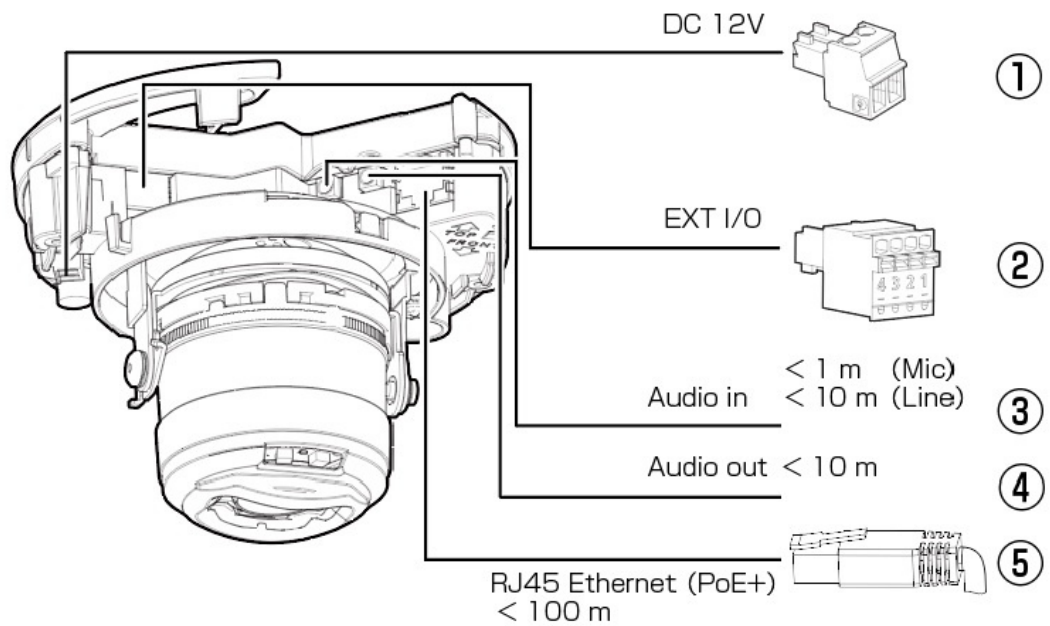
ランプの詳細については、ユーザーマニュアルを参照してください。

5.6 ボタン



- ① [INITIAL SET]ボタン
- ② [TELE+AF]ボタン
- ③ [WIDE+AF]ボタン
- ④ [SD ON/OFF]ボタン

5.7 ケーブル



- ① 電源接続端子 (DC 12 V) / 電源用端子台 (付属品)

- ② 外部I/O端子／外部I/O用端子台(付属品)
- ③ オーディオ入力端子／オーディオ入力ケーブル
- ④ オーディオ出力端子／オーディオ出力ケーブル
- ⑤ ネットワーク端子(RJ45)／RJ45プラグ付きEthernetケーブル(カテゴリー5e以上、ストレート、4対(8芯)、100 m未満)

6 その他

6.1 初期化する

INITIAL SETボタンを押すことで、本体を初期化することができます。INITIAL SETボタンの位置については、以下を参照してください。

→ボタン

- (1) 本機の電源を切る
- (2) [INITIAL SET]ボタンを押しながら、本機の電源を入れる
- (3) [INITIAL SET]ボタンは、電源を入れたあとでも15秒以上押し続ける
- (4) [INITIAL SET]ボタンを離す
 - ・ 約2分後に本機が起動されて、ネットワーク設定データを含む設定が初期化されます。正常に起動しない場合は、もう一度やり直してください。

6.2 ソフトウェアのバージョンを確認する

本機の機能はソフトウェアにより実現されています。本機の動作に問題があった場合などは、まず現在のソフトウェアのバージョンを確認することをお勧めします。

➤ ライブ画ページの設定パネル>[詳細設定]>[カメラの詳細設定]>左側にある詳細設定メニューの[メンテナンス]>[バージョンアップ]タブをクリックすると、バージョンが記載されている画面が表示されます。

- (1) [ソフトウェアバージョン]でソフトウェアのバージョンを確認する
 - ・ 現在のソフトウェアのバージョンが確認できます。



最新のバージョンのソフトウェアには、特定の問題の修正が含まれていることがあります。

6.3 ソフトウェアをバージョンアップする

➤ ライブ画ページの設定パネル>[詳細設定]>[カメラの詳細設定]>左側にある詳細設定メニューの[メンテナンス]>[バージョンアップ]タブをクリックすると、ソフトウェアをバージョンアップできる画面が表示されます。

- (1) 最新のソフトウェアをPCにダウンロードする
- (2) [ファイルを選択]をクリックしてダウンロードしたソフトウェアを指定し、[実行]ボタンをクリックする



- ・バージョンアップは、本機と同じサブネット内にあるPCで行ってください。
- ・バージョンアップ中は、本機の電源を切らないでください。また、バージョンアップが終了するまで一切の操作を行わないでください。
- ・バージョンアップを行ったあとは、必ずバージョンを確認してください。また、インターネット一時ファイルを削除してください。

6.4 画質調整時の設定順序について

画質に関する設定は、視認性の調整 → 色の調整 → ノイズ除去の順に設定することを推奨します。

- (1) 視認性を調整する
 - ・ [光量制御モード]、[インテリジェントオート]、[スーパーダイナミック]、[コントラスト強度]、[逆光補正]、[強光補正]、[暗部補正]、[明部補正]、[最大ゲイン]、[最長露光時間]、[ペダスタルレベル]
- (2) 色を調整する
 - ・ [ホワイトバランス]、[クロマレベル]
- (3) ノイズを除去する
 - ・ [デジタル・ノイズ・リダクション]、[シャープネスレベル]



各機能の詳細は、ユーザーマニュアルを参照してください。



- ・画質調整の機能は、相互に影響するものがあります。
- ・必要に応じて、画面の明るさレベルを調整してください。

6.5 被写体の明るさを調整する(明るいシーン)

6.5.1 明るさを調整する

被写体の明るさを調整します。

➤ ライブ画ページの設定パネル>[画質]タブをクリックすると、画質に関する設定ができます。

(1) [画質]の[明るさ]を調整する

- ・ [＋]方向に動かすと、画像は明るくなります。
- ・ [－]方向に動かすと、画像は暗くなります。



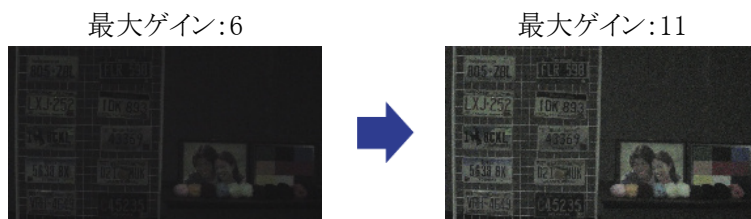
6.6 被写体の明るさを調整する(暗いシーン)

6.6.1 最大ゲインを調整する

暗いシーンでは、最大ゲインを大きくすることで画像が明るくなります。

➤ ライブ画ページの設定パネル>[画質]タブをクリックすると、画質に関する設定ができます。

(1) [最大ゲイン]を[＋]方向に調整する





最大ゲインを大きくするとノイズが増えます。

6.6.2 最長露光時間を調整する

最長露光時間を長くすることで画像が明るくなります。

➤ ライブ画ページの設定パネル>[画質]タブをクリックすると、画質に関する設定ができます。

(1) [最長露光時間]を選択する

- ・ [最長露光時間]を[最大 1/30s](初期設定)より長い時間を選択すると、入力する光量が増えるので、画像が明るくなります。



最長露光時間を長くすると残像が増えます。

最長露光時間: 1/30



最長露光時間: 4/30



6.7 画面の白飛びや黒つぶれを抑える

6.7.1 スーパーダイナミックを設定する

スーパーダイナミックをOnにすると、明度差が大きい場所で撮影しても、明るい部分も暗い部分も忠実に再現します。

➤ ライブ画ページの設定パネル>[画質]タブをクリックすると、画質に関する設定ができます。

(1) [スーパーダイナミック]を[On]にする

6.7 画面の白飛びや黒つぶれを抑える



照明の条件によって次のような現象が見られるときは、[スーパーダイナミック]を[Off]に設定してください。

- 画面のちらつきや色の変化が生じる場合
- 画面上の明るい部分にノイズが生じる場合

スーパーダイナミック : Off



スーパーダイナミック : On



6.7.2 逆光補正を設定する

[逆光補正]に設定することで、屋外から強い光が入る環境における屋内の被写体の黒つぶれを抑制します(屋内の被写体が明るくなります)。

- ライブ画ページの設定パネル>[詳細設定]>[カメラの詳細設定]>左側にある詳細設定メニューの[映像]、または[映像/音声]>[画質]タブにある[画質調整]>[詳細設定へ]をクリックすると、画質調整の設定画面が表示されます。

- (1) [スーパーダイナミック]の[逆光/強光補正]で[逆光補正(BLC)]に設定する



[スーパーダイナミック]を[On]に設定している場合、または[インテリジェントオート]を[On]に設定している場合は、[逆光補正]が設定できません。

逆光補正 : Off



逆光補正 : On

レベル : 16



6.7.3 強光補正を設定する

[強光補正]を設定することで、車のヘッドライトなど明るい光による被写体の白とびを抑制します。

- ライブ画ページの設定パネル>[詳細設定]>[カメラの詳細設定]>左側にある詳細設定メニューの[映像]、または[映像／音声]>[画質]タブにある[画質調整]>[詳細設定へ]をクリックすると、画質調整の設定画面が表示されます。

- (1) [スーパーダイナミック]の[逆光／強光補正]で[強光補正]を選択する



[スーパーダイナミック]を[On]に設定している場合、または[インテリジェントオート]を[On]に設定している場合は、[強光補正]に設定できません。

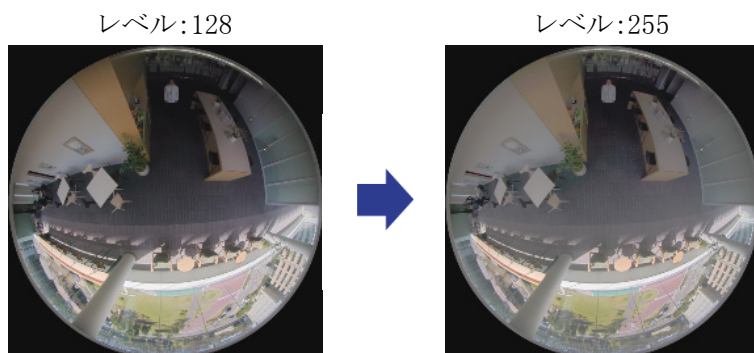


6.7.4 暗部補正を調整する

[暗部補正]を調整することで、画像の暗い部分を明るくします。

- ライブ画ページの設定パネル>[詳細設定]>[カメラの詳細設定]>左側にある詳細設定メニューの[映像]、または[映像／音声]>[画質]タブにある[画質調整]>[詳細設定へ]をクリックすると、画質調整の設定画面が表示されます。

- (1) [詳細設定]の[暗部補正]のレベルを[+]方向に調整する



6.7.5 [ペDESTALレベル]を調整する

[ペDESTALレベル]を調整することで、画像の黒レベルが調整できます。

- ライブ画ページの設定パネル>[詳細設定]>[カメラの詳細設定]>左側にある詳細設定メニューの[映像]、または[映像／音声]>[画質]タブにある[画質調整]>[詳細設定へ]をクリックすると、画質調整の設定画面が表示されます。

(1) [詳細設定]の[ペDESTALレベル]を調整する

- [＋]方向に動かすと、画像は明るくなります。
- [－]方向に動かすと、画像は暗くなります。



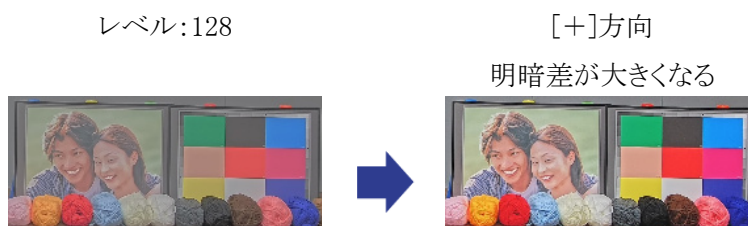
6.8 被写体のコントラストを調整する

6.8.1 コントラストを調整する

[コントラスト強度]を調整して画像の明暗差を大きくすることで、明暗差が少ない被写体の視認性を改善できます。

- ライブ画ページの設定パネル>[詳細設定]>[カメラの詳細設定]>左側にある詳細設定メニューの[映像]、または[映像／音声]>[画質]タブにある[画質調整]>[詳細設定へ]をクリックすると、画質調整の設定画面が表示されます。

(1) [詳細設定]の[コントラスト強度]のレベルを[＋]方向に調整する



6.9 フリッカーの発生を抑える

[光量制御モード]を使って、蛍光灯によるフリッカー(ちらつき)を自動補正します。

- ライブ画ページの設定パネル>[画質]タブをクリックすると、画質に関する設定ができます。
- (1) [光量制御モード]の[フリッカレス(50 Hz)]、または[フリッカレス(60 Hz)]を選択する
 - ・ 地域によって、50 Hz/60 Hzを使い分けてください。

6.10 被写体の残像を軽減する(明るいシーン)

6.10.1 インテリジェントオート(動き優先レベル)を設定する

[インテリジェントオート]を使用することで、シーン(逆光、屋外、夜景など)や人物の顔などの動きのある被写体をカメラが判別します。そして、カメラが自動的にレンズから入る光の量、ゲイン、シャッター速度、コントラストを調整することで、動きのある被写体を見やすくします。

- ライブ画ページの設定パネル>[詳細設定]>[カメラの詳細設定]>左側にある詳細設定メニューの[映像]、または[映像/音声]>[画質]タブにある[画質調整]>[詳細設定へ]をクリックすると、画質調整の設定画面が表示されます。
- (1) [インテリジェントオート]を[On]にして、[顔優先レベル(明るさ)]と[動き優先レベル(シャッター時間)]を調整する
 - ・ [+]方向に調整することで、被写体のぶれが軽減されます。



低照度環境でレベルを大きくすると、ノイズが増えます。

Off(人物がぶれて
いる)



On(人物のぶれ
が少ない)



6.10.2 最長露光時間を調整する

最長露光時間を短くすることで残像が軽減されます。

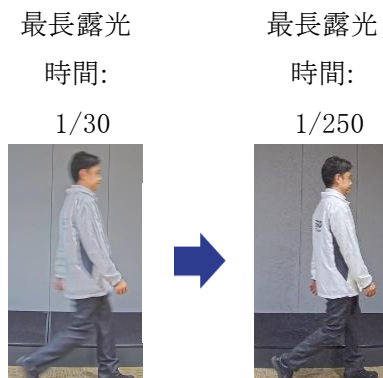
➤ ライブ画ページの設定パネル>[画質]タブをクリックすると、画質に関する設定ができます。

(1) [最長露光時間]を[最大 1/30s](初期設定)より短い時間を選択する

- ・ [最長露光時間]を[最大 1/30s](初期設定)より短い時間に設定すると、残像が軽減されます。



低照度環境の場合、最長露光時間を短くすると被写体が暗くなりノイズは増えます。



6.11 被写体の残像を軽減する(暗いシーン)

6.11.1 デジタル・ノイズ・リダクションを調整する

[デジタル・ノイズ・リダクション]を調整して、ノイズリダクションの効果を弱くすることで、残像が軽減されます。

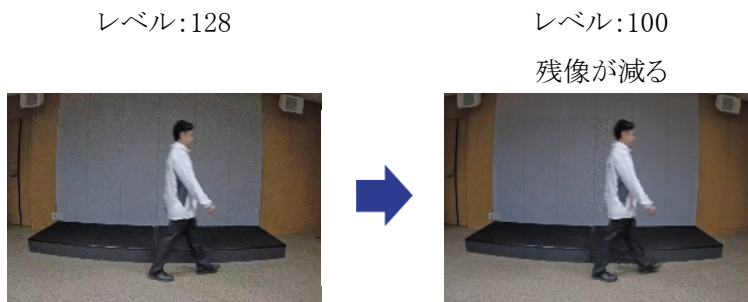
➤ ライブ画ページの設定パネル>[画質]タブをクリックすると、画質に関する設定ができます。

(1) [デジタル・ノイズ・リダクション]を[-]方向に調整する



ノイズリダクションの効果を弱くすると、ノイズは増えます。

6.13 色を調整する



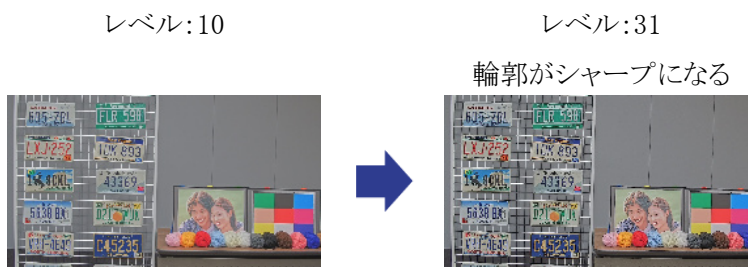
6.12 被写体の輪郭をくっきりさせる

6.12.1 シャープネスレベルを調整する

[シャープネスレベル]を調整して、画像の輪郭をシャープにします。

➤ ライブ画ページの設定パネル>[画質]タブをクリックすると、画質に関する設定ができます。

(1) [シャープネスレベル]を[+]方向に調整する



6.13 色を調整する

6.13.1 色の濃さを調整する

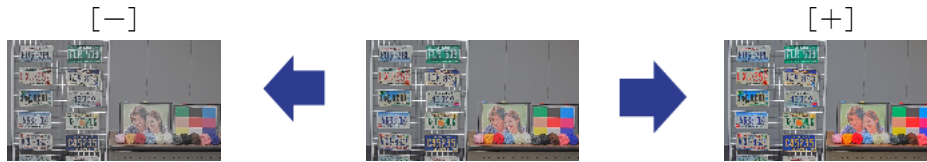
[クロマレベル]を調整することで、色の濃さを調整します。

➤ ライブ画ページの設定パネル>[詳細設定]>[カメラの詳細設定]>左側にある詳細設定メニューの[映像]、または[映像／音声]>[画質]タブにある[画質調整]>[詳細設定へ]をクリックすると、画質調整の設定画面が表示されます。

(1) [詳細設定]の[クロマレベル]を調整する

6.14 被写体のノイズを軽減する(明るいシーン)

- ・ [＋]方向に動かすと、派手で鮮やかな色になります。
- ・ [－]方向に動かすと、落ち着いた色になります。



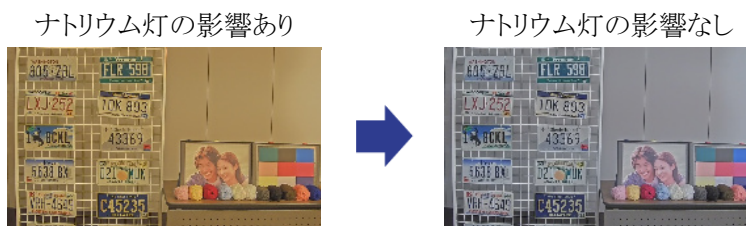
6.13.2 ホワイトバランスを調整する

色調がナトリウム灯などの影響を受けている場合は、[ホワイトバランス]を使って調整します。

- ライブ画ページの設定パネル>[詳細設定]>[カメラの詳細設定]>左側にある詳細設定メニューの[映像]、または[映像／音声]>[画質]タブにある[画質調整]>[詳細設定へ]をクリックすると、画質調整の設定画面が表示されます。

(1) [ホワイトバランス]で[ATW2]を選択する

- ・ ナトリウム灯下などで、カメラがホワイトバランスを自動調整します。



6.14 被写体のノイズを軽減する(明るいシーン)

6.14.1 シャープネスレベルを調整する

[シャープネスレベル]を調整して、画像の輪郭をソフトにすることで、被写体周辺のノイズが軽減されます。

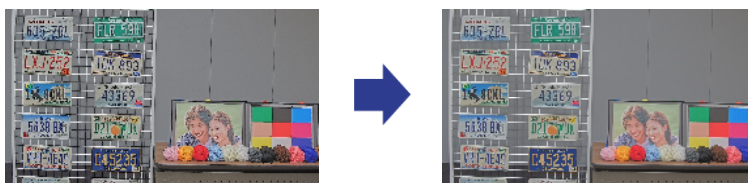
- ライブ画ページの設定パネル>[画質]タブをクリックすると、画質に関する設定ができます。

(1) [シャープネスレベル]を[-]方向に調整する

レベル:31

レベル:5

輪郭がソフトになる



6.15 被写体のノイズを軽減する(暗いシーン)

6.15.1 デジタル・ノイズ・リダクションを調整する

[デジタル・ノイズ・リダクション]を調整して、ノイズリダクションの効果を強くすることで、ノイズが軽減されます。

➤ ライブ画ページの設定パネル>[画質]タブをクリックすると、画質に関する設定ができます。

(1) [デジタル・ノイズ・リダクション]を[+]方向に調整する



ノイズリダクションの効果を強くすると、残像が増えます。

レベル:90



レベル:255

ノイズが減る



6.16 白黒切替時のフォーカスを合わせる

6.16.1 白黒切替時のフォーカス調整方法

低照度の状態で、街路灯等のスポット光や平坦な被写体などが映り込んでいると、白黒切替時にフォーカスが合わないことがあります。そのような場合は、以下の手順でフォーカスを調整して

ください。

- ライブ画ページの設定パネル>[詳細設定]>[カメラの詳細設定]>左側にある詳細設定メニューの[映像／音声]>[画質]タブにある[ズーム／フォーカス調整]>[詳細設定へ>>]をクリックすると、ズーム／フォーカス調整の設定画面が表示されます。
 - (1) [カラー／白黒切換連動]を[プリセット]に変更する
 - (2) カラー状態で、[マニュアルフォーカス調整]または[オートフォーカス]を実行する
 - ・ 昼間の撮影時などに、カラー状態でフォーカス位置を記憶します。
 - (3) 白黒状態で、[マニュアルフォーカス調整]または[オートフォーカス]を実行する
 - ・ 夜間の撮影時などに、白黒状態でフォーカス位置を記憶します。
- ライブ画ページの設定パネル>[詳細設定]>[カメラの詳細設定]>左側にある詳細設定メニューの[映像／音声]>[画質]タブにある[画質調整]>[詳細設定へ>>]をクリックすると、画質調整の設定画面が表示されます。
 - (4) 用途に合わせて、[白黒切換]を[Auto1(IR Light Off)]、[Auto2(IR Light On)]、[Auto3(SCC)]のいずれかに設定する



昼間に白黒状態にするには、[白黒切換]を[On(IR Light On)]に設定して強制的に白黒にします。



6.17 故障かな！？

修理を依頼される前に、この表で症状を確かめてください。

これらの処置をしても直らないときや、この表以外の症状のときは、お買い上げの販売店にご相談ください。

| 現象 | 原因 | 対策 | 参照 |
|----------------------------------|---|---|-----|
| 電源が入らない | PoE+電源の場合 ・PoE+(IEEE802.3at準拠)対応の給電装置と本機のEthernetケーブルが接続されていますか？ ・複数のPoE+端末機器を接続できる給電装置によっては、供給できるトータル電力の制限を超えると、電源供給されないものがあります。 | ・接続されているか確認してください。 ・PoE+給電装置の取扱説明書をお読みください。 | 設置編 |
| | DC電源の場合 ・電源接続端子(DC12V)に電源用端子台(付属品)が接続されていますか？ ・ACアダプターは本機の定格を満たすものを使用していますか？ | ・接続されているか確認してください。 ・ACアダプターの定格を確認してください。 | |
| ネットワークケーブルを接続してもLINKランプが橙色に点灯しない | ・本機にEthernetケーブルが正しく接続されていますか？ ・本機が接続されているハブまたはルーターが正しく動作していますか？ ・本機に接続したEthernetケーブルが断線していませんか？ | ・Ethernetケーブルを正しく接続してください。 ・お使いのハブまたはルーターが正しく動作しているか確認してください。 ・別のEthernetケーブルと交換してください。 | — |

| 現象 | 原因 | 対策 | 参照 |
|--------------------------|---|---|-----|
| SDメモリーカード警告／エラーランプが赤点滅する | <ul style="list-style-type: none"> SDメモリーカードで読み取り／書き込みエラーが発生しています。異常のあるメモリーカードが挿入されていませんか？ | 正常なSDメモリーカードに交換してください。 | — |
| 音声入力にノイズが発生する | <p>以下のことが考えられます。</p> <ul style="list-style-type: none"> カメラ、スイッチングハブ、周辺機器のアースが接地されていない 電力線などが近くに配線されている 周辺に、強い電界や磁界を発生する機器がある(テレビやラジオの送信アンテナ、エアコンのモーター、電源トランスなど) | 周辺機器の見直しで改善されない場合は、アンプ付きマイクを使用するか、出力インピーダンスの低いオーディオ出力を接続してください。 | 設置編 |
| オートフォーカス(AF)が合わない | <p>以下のような場所あるいは被写体の場合は、自動でフォーカスを調整できない場合があります。</p> <ul style="list-style-type: none"> 動きが大きい 照度変化が大きい 低照度 極端に明るかったり反射したりする 窓越し ドームカバーが汚れやすい場所 白壁など明暗が少ない ちらつきが激しい | ソフトウェア画面上から手動でフォーカスを調整してください。 | — |

| 現象 | 原因 | 対策 | 参照 |
|-----------------------------------|---|--|-----------|
| エンクロージャーを取り付けた後にフォーカスがずれているように見える | 設置環境によりエンクロージャーを取り付けた後で、最適なフォーカス位置が変わる可能性があります。 | ソフトウェア設定画面上からオートフォーカス機能を動作させてください。 | ユーザーマニュアル |
| エンクロージャーを外して画面を確認すると四隅に影が見えることがある | レンズ上の遮光ゴムの位置によっては撮影画面に映ることがあります。 | そのままエンクロージャーをカメラに取り付けると、遮光ゴムは正規位置に戻ります。カメラの不具合ではありません。 | — |

6.18 使用上の注意事項

・ 画像・画質への影響について

設置環境によっては、ドームカバーまたはレンズに汚れが付着し画質が低下したり、画像が見えにくくなる場合があります。

・ レンズやドームカバーに直接触れないでください

汚れると画質劣化の原因となります。

・ 電池について

本機は内部に電池が組み込まれています。電池は、日光、火などにより過度の熱にさらされる環境に放置しないでください。

・ 本機を使用しなくなった場合は放置せず、必ず撤去してください。

・ オープンソースソフトウェアについて

- 本製品にはGNU General Public License (GPL)、GNU Lesser General Public License (LGPL) その他に基づきライセンスされるオープンソースソフトウェアが含まれています。
- お客様は、当該ソフトウェアのソースコードを入手し、GPLまたはLGPLに従い、複製、頒布および改変できます。
- オープンソースソフトウェアのライセンスやソースコードに関する詳細は、本機の設定メニューの[サポート]ページの[本製品で使用しているOSSについては、こちらを参照ください。]をクリックして、表示される内容をお読みください。
- なお、ソースコードの内容などについてのご質問にはお答えしかねますので、あらかじめご了承ください。

・ **著作権について**

GPL/LGPLその他に基づきライセンスされるオープンソースソフトウェアを除き、本製品に含まれるソフトウェアの譲渡、コピー、逆アSEMBル、逆コンパイル、リバースエンジニアリングは禁じられています。また、本製品に含まれるすべてのソフトウェアの輸出法令に違反した輸出行為には禁じられています。

・ **商標および登録商標について**

- Microsoft、Windows、Windows Media、Internet Explorer、Microsoft EdgeおよびActiveXは、米国 Microsoft Corporationの米国およびその他の国における登録商標または商標です。
- Intel、Intel Coreは、アメリカ合衆国および／またはその他の国における Intel Corporation またはその子会社の商標です。
- Adobe、Acrobat ReaderおよびAdobe ReaderはAdobeの商標です。
- microSDXCロゴはSD-3C, LLCの商標です。
- iPad、iPhoneは、米国およびその他の国で登録されたApple Inc.の商標です。
- AndroidおよびGoogle Chromeは Google LLC の商標です。
- Firefoxは、米国およびその他の国における Mozilla Foundation の商標です。
- QR コードは株式会社デンソーウェーブの登録商標です。
- その他、この説明書に記載されている会社名・商品名は、各会社の商標または登録商標です。

6.19 免責について

- ・ この商品は、特定のエリアを対象に監視を行うための映像を得ることを目的に作られたものです。この商品単独で犯罪などを防止するものではありません。
- ・ 弊社はいかなる場合も以下に関して一切の責任を負わないものとします。
 - ① 本商品に関連して直接または間接に発生した、偶発的、特殊、または結果的損害・被害
 - ② お客様の誤使用や不注意による障害または本商品の破損などの不便・損害・被害
 - ③ お客様による本商品の分解、修理または改造が行われた場合、それに起因するかどうかにかかわらず、発生した一切の故障または不具合
 - ④ 本商品の故障・不具合を含む何らかの理由または原因により、映像が表示などできないことで被る不便・損害・被害
 - ⑤ 第三者の機器などと組み合わせたシステムによる不具合、あるいはその結果被る不便・損害・被害
 - ⑥ お客様による監視映像・記録が何らかの理由(ユーザー認証OFFでの使用を含む)により公となり、使用され、その結果生じた、被写体となった個人・団体などによるプライバシー侵

害などを理由とする賠償請求、クレームなど

- ⑦ 登録した情報内容が何らかの原因(ユーザー名、パスワードなどの認証情報を忘れたことにより本商品を初期化する場合を含む)により、消失してしまうこと

6.20 ネットワークに関するお願い

本機はネットワークへ接続して使用するため、以下のような被害を受けることが考えられます。

- ① 本機を経由した情報の漏えいや流出
- ② 悪意を持った第三者による本機の不正操作
- ③ 悪意を持った第三者による本機の妨害や停止

このような被害を防ぐため、お客様の責任の下、下記のような対策も含め、ネットワークセキュリティ対策を十分に行ってください。

- ・ ファイアウォールなどを使用し、安全性の確保されたネットワーク上で本機を使用する。
- ・ PCが接続されているシステムで本機を使用する場合、コンピューターウイルスや不正プログラムの感染に対するチェックや駆除が定期的に行われていることを確認する。
- ・ 不正な攻撃から守るため、ユーザー認証を利用し、ユーザー名とパスワードを設定し、ログインできるユーザーを制限する。
- ・ 画像データ、認証情報(ユーザー名、パスワード)、アラームメール情報、FTPサーバー情報、DDNSサーバー情報などをネットワーク上に漏えいさせないため、ユーザー認証でアクセスを制限するなどの対策を実施する。
- ・ 管理者で本機にアクセスしたあとは、必ずすべてのブラウザを閉じる。
- ・ 管理者のパスワードは、定期的に変更する。また、認証情報(ユーザー名、パスワード)を第三者の目に触れないよう、適切に保管する。
- ・ 本機、ケーブルなどが容易に破壊されるような場所には設置しない。