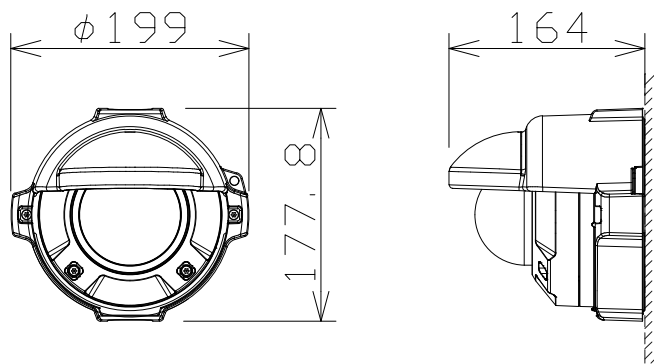


8MP 屋外 ドーム AIカメラ (サンシェード付)



電源・消費電力	DC12V 約14.2W、PoE+ (IEEE802.3at 準拠) 約14W
撮像素子・有効画素数・走査方式	約1/1.8型 CMOSセンサー・約840万画素・プログレッシブ
最低照度	(F1.5) カラー:0.004lx、白黒:0.002lx/0lx (IR LED点灯時)
ネットワーク・画像圧縮方式	10BASE-T/100BASE-TX・H.265、H.264、JPEG
画像解像度 (最大)	【16:9】3840×2160 (60fps)
レンズ部	f=4.3~8.6mm (2.0倍、電動ズーム/電動フォーカス)
セキュリティ	ユーザー認証/ダイジェスト認証/ホスト認証/HTTPS/動画ファイルの改ざん検出 /FIPS 140-2 level 3 準拠セキュアエレメント、セキュアブート
防水性・耐衝撃性	IP67/IP66、Type4X、NEMA4X 準拠・50J、IK10
機能	インテリジェントオート、スーパーダイナミック、スマートコーディング、 逆光/強光補正、カラー/白黒切換、動作検知、妨害検知、音検知、 IR LED、MicroSDスロット、AI音識別、AIアプリ最大9個搭載可能

i-PRO:WV-X25700-V2LN+WV-QJB501-WUX+WV-QSR500-WUX