

# WV-X66700-Z3LK

8MP 30倍 屋外 PTZ AIカメラ 耐重塩害

8MP IR LED搭載 30倍 屋外 PTZ AIカメラ 耐重塩害モデル

## 2024年7月発売予定



- 8MP対応
- IR LED搭載、最長照射距離200m
- パン・チルト駆動耐久性370万回を実現
- パン・チルト・ズームの同時動作で被写体を素早く捕捉
- AI処理と連携した独自のスマートコーディング技術でデータ量削減
- AIを利用した自動追尾機能に対応
- AIアプリケーションを最大3つまで搭載可能
- IP66/IK10対応
- アドバンスド親水コート対応
- 耐重塩害地域での設置に対応
- 第3者機関発行の電子証明書プリインストール
- FIPS 140-2 level3の認定デバイス搭載
- ONVIF®プロファイル (G/M/S/T) 準拠

JAN : 4570162072192



# 仕様

基本	
電源	PoE++ (IEEE802.3bt 準拠) ※ 本機の電源に関する情報については、弊社技術情報ウェブサイト<管理番号：C0106>を参照してください。
消費電力	PoE++ DC 54 V : 850 mA / 約 45.9 W (クラス6機器) ※ 本機の電源に関する情報については、弊社技術情報ウェブサイト<管理番号：C0106>を参照してください。
使用温度範囲	-50 °C ~ +60 °C ※ (電源投入時：-30 °C ~ +60 °C) ※ IR LED Light を常時点灯して使用する場合、使用温度範囲の上限は+50 °C です。
使用湿度範囲	10 % ~ 100 % (結露しないこと)
保存温度範囲	-30 °C ~ +60 °C
保存湿度範囲	10 % ~ 95 % (結露しないこと)
防水性	IP66 (IEC 60529 / JIS C 0920)、Type 4X (UL50E)、 NEMA 4X 準拠 ※ 取扱説明書に従い設置工事が正しく行われ、かつ適切な防水処理が行われた場合のみ。
耐衝撃性	IK10 (IEC 62262)
耐風速性	風速40 m/s 以下
寸法	最大径：Φ167 mm / 高さ：205 mm / ドーム半径：77.5 mm (アタッチメント部分や突起部を含まず)
質量	約 3 kg (アタッチメント部分を含まず)
仕上げ	本体：アルミダイカスト (耐重塩害塗装) i-PRO ホワイト、ブラック / PC樹脂 ブラック 外郭ねじ：ステンレス (耐食処理) ドームカバー：PC樹脂 クリア (アドバンスド親水コート対応)
いたずら防止構造	○

入出力	
外部I/O端子	ALARM IN 1 (アラーム入力1 / 白黒切換入力 / 自動時刻調整入力) 1端子 ALARM IN 2 (アラーム入力2 / アラーム出力) 1端子 ALARM IN 3 (アラーム入力3 / AUX 出力) 1端子
オーディオ入力	Φ3.5 mm ステレオミニジャック
マイク入力時	使用可能マイク：プラグインパワー方式 (感度：-51 dB ~ -38 dB (0 dB=1 V / Pa, 1 kHz)) 入力インピーダンス：約2 kΩ 不平衡 供給電圧：4.0 V ± 0.5 V
ライン入力時	入力レベル：約-10 dBV
オーディオ出力	Φ3.5 mm ステレオミニジャック (モノラル出力) 出力インピーダンス：約600 Ω 不平衡 出力レベル：-20 dBV
オーディオ入出力 (補足)	※ 本機にはオーディオ出力をモニター出力に切り換える機能はありません ※ 本機の外部I/O端子、オーディオ入力、オーディオ出力を使用する際は、別売りのマルチケーブル (WV-QCA501UX) が必要です。

カメラ部	
撮像素子	約1/2.8型 CMOSセンサー
有効画素数	約840万画素
走査面積	5.57 mm (H) × 3.13 mm (V)

走査方式	プログレッシブ
最低照度(カラー)	0.19 lx (50IRE、F1.8、最長露光時間：Off (1/30 s)、AGC: 11) 0.012 lx (50IRE、F1.8、最長露光時間：最大16/30 s、AGC : 11) ※ ※換算値
最低照度(白黒)	0 lx (50IRE、F1.8、最長露光時間：OFF (1/30 s)、AGC : 11、IR LED点灯時) 0.10 lx (50IRE、F1.8、最長露光時間：OFF (1/30 s)、AGC : 11) 0.006 lx (50IRE、F1.8、最長露光時間：最大16/30 s、AGC : 11) ※ ※換算値
インテリジェントオート (iA)	On/Off
スーパーダイナミック	On/Off 0から31の範囲でレベル設定が可能
ダイナミックレンジ	最大132 dB (スーパーダイナミックOn、レベル31、15 fps※) ※レベル30以上の場合、15 fpsに制限されます。
最大ゲイン	0から11の範囲でレベル設定が可能
暗部補正	0から255の範囲でレベル設定が可能
逆光/強光補正	逆光補正 (BLC) / 強光補正 (HLC) / Off 0から31の範囲でレベル設定が可能 (スーパーダイナミック、インテリジェントオートが Off 時のみ)
霧補正	On/Off 0から8の範囲でレベル設定が可能 (インテリジェントオート、コントラスト自動調整が Off 時のみ)
光量制御モード	屋外撮影/フリッカレス (50 Hz) /フリッカレス (60 Hz) /固定シャッター
シャッター速度	[30 fpsモード] 1/30固定~1/10000固定 [25 fpsモード] 1/25固定~1/10000固定
最長露光時間	[30 fpsモード] 最大1/4000 s~最大16/30 s [25 fpsモード] 最大1/4000 s~最大16/25 s
カラー/白黒切換	Off/On (IR Light Off) /On (IR Light On) / Auto1 (IR Light Off) /Auto2 (IR Light On)
IR-LED	High/Middle/Low/Off 最長照射距離：200 m
ホワイトバランス	ATW1/ATW2/AWC
デジタルノイズリダクション	0から255の範囲でレベル設定が可能
画揺れ補正	On/Off 30/25 fpsモードに設定した場合のみ使用可能
プライバシーゾーン	有効/無効 ゾーン設定 最大32か所
VIQS	有効/無効 ゾーン設定 最大8か所
画面内文字表示	On/Off 最大40文字、最大2行 (アルファベット、漢字、ひらがな、カタカナ、数字、記号)
動作検知 (VMD)	有効/無効、 4 エリア設定可能
妨害検知 (SCD)	有効/無効、 1 エリア設定可能
音検知	On/Off
AI音識別	銃声、悲鳴、クラクション、ガラスが割れる音から選択可能

## レンズ部

光学ズーム	30倍 (電動ズーム / 電動フォーカス)
EX光学ズーム	最大90倍 (30倍 ~ 90倍 : 画角解像度 1280 x 720時)
焦点距離 (f)	4.5 mm ~ 135 mm

最大口径比 (F)	1:1.8 (WIDE) ~ 1:4.7 (TELE)
フォーカス範囲	3.0 m ~ ∞
絞り範囲	F1.8 ~ Close
画角	[16:9モード] 水平: 2.5° (TELE) ~ 62° (WIDE) 垂直: 1.4° (TELE) ~ 37° (WIDE)
調整角度	水平 (PAN) 角: 360° 旋回 垂直 (TILT) 角: -20° ~ +120° 傾き (YAW) 角: ±0°
水平回転範囲	360°エンドレス旋回
水平回転速度	マニュアル: 約 0.065 °/s ~ 150 °/s プリセット: 最大約 700 °/s
垂直回転範囲	動作範囲: -20° ~ +120°
垂直回転速度	マニュアル: 約 0.065 °/s ~ 150 °/s プリセット: 最大約 500 °/s
プリセットポジション数	256か所
オートモード	自動追尾、オートパン、プリセットシーケンス、パトロール
セルフリターン時間	10秒、20秒、30秒、1分、2分、3分、5分、10分、20分、30分、60分
雨滴除去アシスト	○

ネットワーク部	
ネットワーク	10BASE-T / 100BASE-TX、RJ45コネクタ
画像解像度 H.265・H.264 JPEG (MJPEG)	[16:9モード (30 fpsモード)] [16:9モード (25 fpsモード)] 3840×2160 / 2560×1440 / 1920×1080 / 1280×720 / 640×360 / 320×180 ※ H.265 / H.264は各ストリームごとに選択可能。
画像圧縮方式 H.265・H.264	配信モード: 固定ビットレート / 可変ビットレート / フレームレート指定 / ベストエフォート配信 フレームレート: [30 fpsモード] 1 fps / 3 fps / 5 fps* / 7.5 fps* / 10 fps* / 12 fps* / 15 fps* / 20 fps* / 30 fps* [25 fpsモード] 1 fps / 3.1 fps / 4.2 fps* / 6.25 fps* / 8.3 fps* / 12.5 fps* / 20 fps* / 25 fps* (フレームレートは、「ビットレート」に制限されます。[*] 付のフレームレートを設定した場合は、設定した値よりもフレームレートが低下することがあります。) 1クライアントあたりのビットレート: 64 kbps / 128 kbps* / 256 kbps* / 384 kbps* / 512 kbps* / 768 kbps* / 1024 kbps* / 1536 kbps* / 2048 kbps* / 3072 kbps* / 4096 kbps* / 6144 kbps* / 8192 kbps* / 10240 kbps* / 12288 kbps* / 14336 kbps* / 16384 kbps* / 20480 kbps* / 24576 kbps* / --自由入力-- ※ ビットレートは、「解像度」によって設定可能な範囲が異なります。 画質: 固定ビットレート、フレームレート指定、ベストエフォート配信の場合: 動き優先 / 標準 / 画質優先 可変ビットレートの場合: 0最高画質 / 1高画質 / 2 / 3 / 4 / 5標準 / 6 / 7 / 8 / 9低画質 配信方式: ユニキャスト (ポート番号設定: オート) / ユニキャスト (ポート番号設定: マニュアル) / マルチキャスト ※ H.265 / H.264 は各ストリームごとに選択可能。 ※ 独立して各ストリームの配信設定が可能です。
画像圧縮方式 JPEG (MJPEG)	画質選択: 0最高画質 ~ 9低画質の10段階 配信方式: PULL (静止画更新) / PUSH (MJPEG) 画像更新速度: [30 fpsモード] 0.1 fps / 0.2 fps / 0.33 fps / 0.5 fps / 1 fps / 2 fps / 3 fps / 5 fps / 6 fps / 10 fps / 12 fps / 15 fps / 30 fps [25 fpsモード] 0.08 fps / 0.17 fps / 0.28 fps / 0.42 fps / 1 fps / 2.1 fps / 3.1 fps / 4.2 fps / 5 fps / 8.3 fps / 12.5 fps / 25 fps (JPEGとH.265 / H.264同時動作時のJPEGフレームレートは制限あり)
スマートコーディング	GOP (Group of pictures) 制御 Off / Low (可変GOP 1s-8s) / Mid (可変GOP 4s-16s) / Advanced (固定GOP 60s + 1s キーフレーム) / Frame rate control (可変GOP 4s-16s + frame rate control) ※Advanced、Frame rate controlは、H.265のみ対応 スマートVIQS On(High) / On(Low) / Off スマートPピクチャ制御 On / Off

音声圧縮方式	G.726 (ADPCM) : 16 kbps/32 kbps G.711 : 64 kbps AAC-LC※ : 64 kbps/96 kbps/128 kbps ※ microSD メモリーカードへの録音は、AAC-LC (Advanced Audio Coding - LowComplexity) のみ使用します。
配信量制御	制限なし/64 kbps/128 kbps/256 kbps/384 kbps/512 kbps/768 kbps/1024 kbps/2048 kbps/4096 kbps/6144 kbps/8192 kbps/10240 kbps/15360 kbps/20480 kbps/25600 kbps/30720 kbps/35840 kbps/40960 kbps/51200 kbps
対応プロトコル	IPv6 : TCP/IP、UDP/IP、HTTP、HTTPS、SSL/TLS、SMTP、DNS、NTP、SNMPv1/v2/v3、DHCPv6、RTP、MLD、ICMP、ARP、IEEE 802.1X、DiffServ、FTP、SFTP、LLDP、MQTT IPv4 : TCP/IP、UDP/IP、HTTP、HTTPS、SSL/TLS、RTSP、RTP、RTP/RTCP、SMTP、DHCP、DNS、DDNS、NTP、SNMPv1/v2/v3、UPnP、IGMP、ICMP、ARP、IEEE 802.1X、DiffServ、SRTP、FTP、SFTP、LLDP、MQTT、NTP
セキュリティ	ユーザー認証、ダイジェスト認証、ホスト認証、 HTTPS*、動画ファイルの改ざん検出* *GlobalSign®の証明書がプリインストールされています。 IEEE802.1X、ブルートフォース対策、システムログ、映像配信ログ、 FIPS 140-2 level3準拠セキュアエレメント (NXP® EdgeLock® SE050F) 署名付きファームウェア
対応OS	Microsoft Windows 11 日本語版 Microsoft Windows 10 日本語版
最大接続数	14※ (カメラへ同時接続できるセッション数) ※条件による
マルチスクリーン	同時に16台のカメラの画像を表示 (自カメラ含む)
microSDメモリーカード	microSDXCメモリーカード : 64 GB、128 GB、256 GB、512 GB microSDHCメモリーカード : 4 GB、8 GB、16 GB、32 GB microSDメモリーカード : 2 GB
microSDメモリーカード(注釈)	※ i-PRO 機器専用 microSD メモリーカードの使用を推奨します。 ※ microSD メモリーカードの保存可能枚数/時間 (目安) は、弊社技術情報ウェブサイトを参照してください。 JPEG の保存可能枚数 : <管理番号 : C0306> ストリーム (H.265 または H.264) の保存可能時間 : <管理番号 : C0307> ※ スピードクラス Class6 以上の業務用 microSD メモリーカードを使用してください。 スピードクラス Class10 対応の microSD メモリーカードの場合は、UHS-I (Ultra High Speed-I) 対応のカードを使用してください。 ※ microSD メモリーカードの交換周期の目安は、弊社技術情報ウェブサイトの <管理番号 : C0117> を参照してください。 ※ 自動上書き機能を使って microSD メモリーカードに繰り返し録画する場合は、高い信頼性と耐久性を持ったものを使用してください。
携帯端末/タブレット端末対応	iPad/iPhone (iOS 8.0以降)、Android™端末
ONVIF® プロファイル	G/S/T/M

#### 機能拡張ソフトウェア

AIアプリケーション (最大搭載数)	○ (最大3個) AI動体検知 : WV-XAE200WUX ※ AIプライバシーガード : WV-XAE201WUX ※ AIマスク非着用検知 : WV-XAE203WUX AI人物属性識別 : WV-XAE205WUX AI車両属性識別 : WV-XAE206WUX AI混雑検知 : WV-XAE207WUX AI状態変化検知アプリ : WV-XAE400W ※プリインストール (90日間お試し版)
--------------------	---

#### ブラウザー|GUI

対応ブラウザー	Microsoft Edge Firefox Google Chrome™ ※ ウェブブラウザーの動作検証情報については、弊社技術情報ウェブサイト<管理番号 : C0132>を参照してください。
---------	--

#### 付属品

同梱物	ビット（六角対辺6.35 mm T20） 1個 RJ45防水コネクタキャップ 1個 防水ラバーA 1個 防水ラバーB 1個 結束バンド 2本（うち1本は予備） クランパー 1個 固定ねじ（M3×8 mm） 2本（うち1本は予備） 防水テープ 1個
-----	--

### その他

再塗装保証モデル	○
NDAA準拠	○

### 対応規格

電気用品安全法(電安法・PSE)	対象外
電波法	対象外
電気通信事業法	対象外
安全 J62368-1	○
EMC VCCI ClassA	○
耐衝撃性 IEC60068-2-75 test Eh.20J	○
耐衝撃性 IK10(IEC 62262)	○
防塵性・防水性 IP66（IEC60529/JIS C 0920）	○
防塵性・防水性 Type4X(UL50E)	○
防塵性・防水性 NEMA 4X	○
防食耐塩 準拠 ISO14993	○

## アクセサリ

下記は代表的なアクセサリ品番を掲載しています。取付可能なアクセサリや周辺機器の詳細は、[アクセサリセクター](#)をご確認ください。

[アクセサリセクター \(i-pro.com\)](#)



WV-QWL501S-W  
カメラ壁取付金具 耐  
重塩害



WV-QSR506S-W  
カメラ吊り下げ金具  
耐重塩害



WV-QCL501S-W  
カメラ天井吊り下げ  
金具 耐重塩害



WV-QDC508G  
スモークドームカバ  
ー

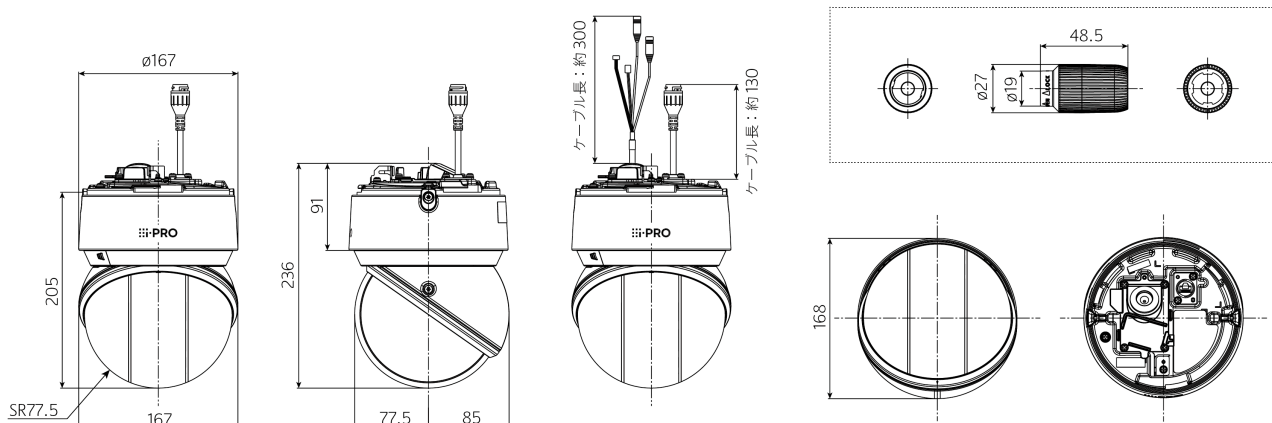


WV-QDC508C  
クリアドームカバー



WV-QDC508CN  
クリアドームカバー  
親水コート

# 寸法図





## 重要

- 安全上のご注意：この製品を使用する前に、基本情報、インストールガイド、および操作説明書をよくお読みください。
- i-PRO株式会社は、ネットワークおよび/またはネットワーク上で使用される他のメーカーの製品のパフォーマンスについて責任を負いません。
- 質量と寸法は概算です。
- 仕様は予告なく変更される場合があります。

## 商標および登録商標について

- iPad、iPhoneは、米国およびその他の国で登録されたApple Inc.の商標です。
- AndroidおよびGoogle ChromeはGoogle LLCの商標です。
- ONVIFは、ONVIF, Inc.の登録商標です。
- その他、この説明書に記載されている会社名・商品名は、各会社の商標または登録商標です。