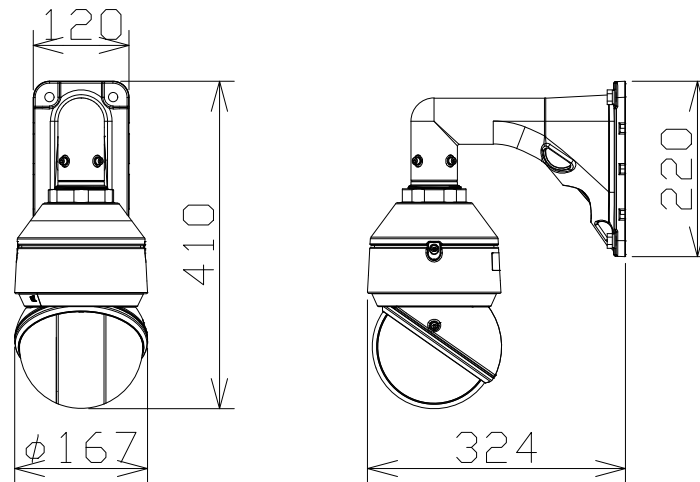


8MP 30倍 屋外IRPTZ 耐重塩害（親水コート、壁取付金具付）



| | |
|------------------|---|
| 電源・消費電力 | PoE++（IEEE802.3bt準拠）約45.9W |
| 撮像素子・有効画素数・走査方式 | 約1/2.8型CMOSセンサー・約840万画素・プログレッシブ |
| 最低照度 | (F1.8)カラー:0.012lx、白黒:0.006lx/0lx(IRLED点灯時) |
| ネットワーク・画像圧縮方式 | 10BASE-T/100BASE-TX・H.265、H.264、JPEG |
| 画像解像度（最大） | 【16:9】3840×2160(30fps) |
| レンズ部 | f=4.5~135mm(30倍、電動ズーム/電動フォーカス) |
| 回転台部・プリセット時速度、精度 | 水平:360°旋回/垂直:-20°~+120°・700°/s、±0.1° |
| セキュリティ | ユーザー認証/ダイジェスト認証/ホスト認証/HTTPS/動画ファイルの改ざん検出/FIPS 140-2 level 3準拠セキュアエレメント |
| 防水性・耐衝撃性・耐重塩害仕様 | IP66、Type4X、NEMA4X準拠・IK10・ISO14993準拠 |
| 機能 | インテリジェントオート、スーパーダイナミック、スマートコーディング、親水コート、逆光/強光補正、カラー/白黒切替、動作検知、妨害検知、音検知、MicroSDスロット、AI自動追尾、AI音識別、AIアプリ搭載可能 |

i-PRO:WV-X66700-Z3LK+WV-QWL501S-W+WV-QSR506S-W