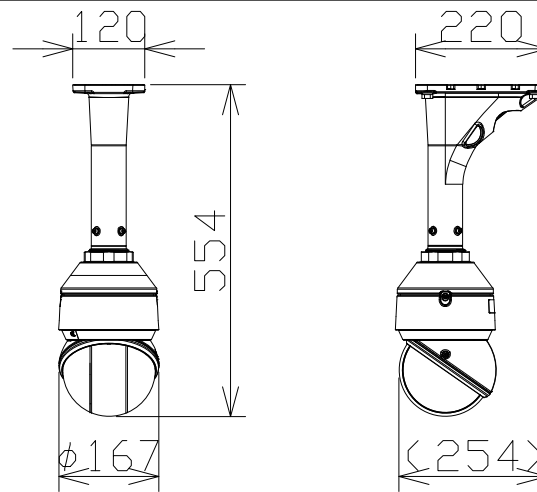


8MP 30倍 屋外IRPTZ 耐重塩害（天井吊下金具付）



電源・消費電力	PoE++（IEEE802.3bt準拠）約45.9W
撮像素子・有効画素数・走査方式	約1/2.8型CMOSセンサー・約840万画素・プログレッシブ
最低照度	(F1.8)カラー:0.012lx、白黒:0.006lx/0lx(IRLED点灯時)
ネットワーク・画像圧縮方式	10BASE-T/100BASE-TX・H.265、H.264、JPEG
画像解像度（最大）	【16:9】3840×2160(30fps)
レンズ部	f=4.5~135mm(30倍、電動ズーム/電動フォーカス)
回転台部・プリセット時速度、精度	水平:360°旋回/垂直:-20°~+120°・700°/s、±0.1°
セキュリティ	ユーザー認証/ダイジェスト認証/ホスト認証/HTTPS/動画ファイルの改ざん検出/FIPS 140-2 level 3準拠セキュアエレメント
防水性・耐衝撃性・耐重塩害仕様	IP66、Type4X、NEMA4X準拠・IK10・ISO14993準拠
機能	インテリジェントオート、スーパーダイナミック、スマートコーディング、逆光/強光補正、カラー/白黒切換、動作検知、妨害検知、音検知、MicroSDスロット、AI自動追尾、AI音識別、AIアプリ搭載可能

i-PRO:WV-X66700-Z3LS+WV-QCL501S-W+WV-QSR506S-W