



Webガイド

WV-X86531-Z2

---

---

# 目次

1. 本機の特長 .....	1
2. 設置する .....	2
2.1 天井に設置する .....	2
2.1.1 天井から配線して設置する .....	2
2.2 壁に設置する .....	2
2.3 天井に埋め込んで設置する .....	2
2.4 TILT調整レバーを使って、撮影範囲を決める .....	2
2.4.1 TILT調整角度を変更する .....	3
2.4.2 撮影できる範囲について .....	3
3. カメラに接続する .....	5
3.1 IP簡単設定ソフトウェア .....	5
3.2 カメラにアクセスする .....	5
3.3 ライブ画ページについて .....	7
3.3.1 マルチ部のライブ画ページ .....	7
3.3.2 PTZ部のライブ画ページ .....	8
4. カメラを設定する .....	10
4.1 被写体が適切なサイズかどうかを確認する .....	10
4.2 画像の一部を非表示する .....	10
4.3 画質を調整する .....	11
4.3.1 設置場所や設置地域に応じて、光量制御モードを設定する .....	11
4.3.2 設置する照明環境に応じて、ホワイトバランスを設定する .....	11
4.3.3 夜間の白黒切換モードを設定する .....	12
4.4 録画を設定する(SDメモリーカード) .....	13
4.4.1 SDメモリーカードを取り付ける .....	13
4.4.2 SDメモリーカードを使用して録画する .....	13
4.4.3 SDメモリーカードに保存されている画像を再生する .....	14
4.5 イベントを設定する .....	14

---

4.5.1	被写体の動きを検出する	14
4.6	PTZ部とマルチ部間の連動機能を設定する	15
4.6.1	自動で連動	15
4.6.2	手動で連動	16
4.7	通信の安全性を高める	16
4.8	データの改ざんを検出する	17
4.9	解像度とフレームレートを設定する	17
4.10	オーバーレイ画像機能を設定する	17
4.11	画像ストリームを設定する	18
4.11.1	ストリームの設定について	18
4.11.2	配信量制御(ビットレート)について	18
4.11.3	スマートコーディングでデータ容量を削減する	19
4.12	i-PRO設定ツール(iCT)	19
5.	カメラを設定する(PTZ部)	20
5.1	ズーム／フォーカスを調整する	20
5.2	画像の一部を非表示する	20
5.3	角度、方角、倍率などを画像内に表示する	21
5.4	カメラの動作を設定する	21
5.4.1	カメラの動作範囲を限定する	21
5.4.2	自動でカメラを動かす	21
5.5	AIで音を識別する	23
5.6	音声を録音する	23
6.	カメラを設定する(マルチ部)	24
6.1	画像の一部を非表示する	24
7.	清掃する	25
7.1	レンズの清掃について	25
7.2	ドームカバーの清掃について	25
8.	仕様	26
8.1	必要なPCの環境	26
8.2	撮像モードと解像度について	26
8.2.1	解像度(PTZ部)	27

---

---

8.2.2	解像度(マルチ部)	28
8.2.3	制限事項	28
8.3	配信性能について(PTZ部)	29
8.4	配信性能について(マルチ部)	29
8.5	使用できる機能拡張ソフトウェアについて	29
8.6	TILT調整レバー	31
8.7	ランプ	32
8.7.1	ランプの点灯について	32
8.8	ボタン	33
8.9	ケーブル	34
8.10	microSDメモリーカードのスロット	34
9.	その他	36

---

9.1	初期化する	36
9.2	本機の802.1Xについて	36
9.3	ソフトウェアのバージョンを確認する	36
9.4	ソフトウェアをバージョンアップする	37
9.5	画質調整時の設定順序について	37
9.6	被写体の明るさを調整する(明るいシーン)	38
9.6.1	明るさを調整する	38
9.7	被写体の明るさを調整する(暗いシーン)	39
9.7.1	最大ゲインを調整する	39
9.7.2	最長露光時間を調整する	39
9.8	画面の白飛びや黒つぶれを抑える	40
9.8.1	スーパーダイナミックを設定する	40
9.8.2	逆光補正を設定する	41
9.8.3	強光補正を設定する	41
9.8.4	暗部補正を調整する	42
9.8.5	[ペDESTALレベル]を調整する	42
9.9	被写体のコントラストを調整する	43
9.9.1	コントラストを調整する	43
9.10	フリッカーの発生を抑える	43
9.11	被写体の残像を軽減する(明るいシーン)	44
9.11.1	インテリジェントオート(動き優先レベル)を設定する	44
9.11.2	最長露光時間を調整する	44

---

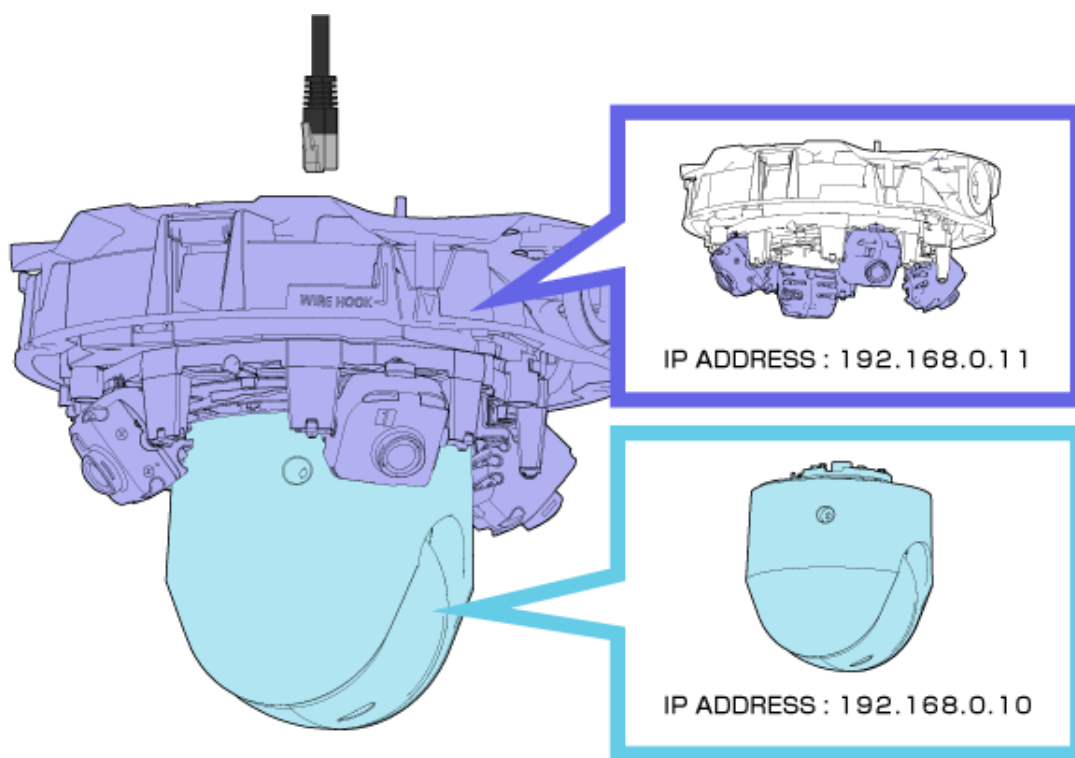
9.12	被写体の残像を軽減する(暗いシーン) .....	45
9.12.1	デジタル・ノイズ・リダクションを調整する .....	45
9.13	被写体の輪郭をくっきりさせる .....	46
9.13.1	シャープネスレベルを調整する .....	46
9.14	色を調整する .....	46
9.14.1	色の濃さを調整する .....	46
9.14.2	ホワイトバランスを調整する .....	47
9.15	被写体のノイズを軽減する(明るいシーン) .....	47
9.15.1	シャープネスレベルを調整する .....	47
9.16	被写体のノイズを軽減する(暗いシーン) .....	48
9.16.1	デジタル・ノイズ・リダクションを調整する .....	48
9.17	故障かな！？ .....	48
9.18	使用上の注意事項 .....	60
9.19	免責について .....	63
9.20	ネットワークに関するお願い .....	63

## 1. 本機の特長

本機は、屋外で使用するドームタイプの監視用カメラです。

- 中央にPTZカメラ(以降PTZ部と呼ぶ)、その周辺にチルト調整ができるマルチセンサーカメラを複数搭載しています。
- マルチ部とPTZ部、それぞれのIPアドレスを設定して連携することで、マルチ部とPTZ部を連動制御することができます。
- 搭載されているAI機能により、物体(人/車)の識別や画像の分析をすることで、システム全体の負荷を軽減します。
- AIアプリを最大6つ(マルチ部に4つ、PTZ部に2つ)まで、自由にインストールして使用できます。

DHCPサーバーがない場合の、各カメラの初期設定のIPアドレス



- 本機に接続するLANケーブルは1本です。
- IPアドレスや管理者登録などの各種設定は、マルチ部とPTZ部の両方に必要です。

## 2. 設置する



施工に関する詳細手順は、以下を参照してください。

[設置編](#)

### 2.1 天井に設置する

#### 2.1.1 天井から配線して設置する

動画のURLは、以下になります。

<https://youtu.be/xRkckzaRg6s>

### 2.2 壁に設置する

動画のURLは、以下になります。

<https://youtu.be/IC07tRS9S7Q>

### 2.3 天井に埋め込んで設置する

動画のURLは、以下になります。

<https://youtu.be/iDgCe-87MTA>

### 2.4 TILT調整レバーを使って、撮影範囲を決める

TILT調整レバーを使えば、同時に、すべてのマルチ部のカメラのTILT角度を変更することができます。

## 2. 設置する

### 2.4 TILT調整レバーを使って、撮影範囲を決める

---

TILT調整レバーを操作するときは、レバーをつまんで少し上に上げた状態で、左右にスライドしてください。マルチ部のカメラがTILT方向に動きます。TILT調整レバーについては、以下を参照してください。

→[TILT調整レバー](#)

#### 2.4.1 TILT調整角度を変更する

TILT調整レバーでは、マルチ部のカメラの角度を以下の3段階に変更できます。天井と水平の状態を基準にした、カメラの傾きの角度を記載しています。

TILT調整レバーの操作方法は、設置動画を参照してください。

→[設置する](#)

- ・ [N](Near) : 47°
- ・ [M](Middle) : 40°
- ・ [F](Far) : 33°



・工場出荷位置は[M]です。

・製品の改良などにより、ご使用上影響のない範囲で、記載されている外観などが実際の製品と異なる場合があります。

(1) TILT調整レバーを指で持ち上げて、左右にスライドする

- ・ 右にスライドすれば、[N]の角度になります。近くのエリアを撮影します
- ・ 左にスライドすれば、[F]の角度になります。遠くのエリアを撮影します



TILT調整レバーで角度調整したあとに、カメラ側のソフトウェア画面上の[TILT調整レバーの位置]を変更することで、PTZ部に調整した角度が反映されます。クリックやセンタリング移動したときの位置精度に影響があります。

#### 2.4.2 撮影できる範囲について

ここでは、それぞれのTILT角度で撮影できる範囲について説明します。

##### 2.4.2.1 設置高さが6 mの場合

	[F]	[M]	[N]
撮影範囲	無限(全域)	半径53.4 m	半径20.6 m
死角	半径2.4 m	半径1.6 m	半径0.8 m



## 2. 設置する

### 2.4 TILT調整レバーを使って、撮影範囲を決める

---

#### 2.4.2.2 設置高さが3 mの場合

	[F]	[M]	[N]
撮影範囲	無限(全域)	半径15.3 m	半径5.9 m
死角	半径1.2 m	半径0.8 m	半径0.4 m

## 3. カメラに接続する

### 3.1 IP簡単設定ソフトウェア

同じネットワークにあるカメラやレコーダーを自動で検出し、ネットワーク設定ができます。



IP簡単設定ソフトウェアの詳細は、以下を参照してください。

→[IP簡単設定ソフトウェアの詳細はこちら](#)

### 3.2 カメラにアクセスする

- (1) IP簡単設定ツールを立ち上げる
  - ・ 検出したカメラの品番、MACアドレスが表示されます。
  - ・ PTZ部、マルチ部の[接続モード]の初期値は[DHCP]です。
- (2) カメラのIPアドレスをダブルクリックする
  - ・ ブラウザが立ち上がり、管理者登録画面が表示されます。
  - ・ PTZ部のIPアドレスとマルチ部のIPアドレスをダブルクリックしてください。それぞれのカメラに対して、管理者登録が必要です。



- (3) 管理者のユーザー名、パスワードを入力する

3. カメラに接続する  
3.2 カメラにアクセスする

---

- PTZ部とマルチ部の両方に、ユーザー名とパスワードを入力してください。
- [両方のカメラを設定する]にチェックを入れると、PTZ部、またはマルチ部のどちらか片方に入力した内容が、両方のカメラに設定されます。

### 管理者登録

この画面で管理者用ユーザー名、パスワードの初期設定が必要です。  
設定後は忘れないように管理してください。

PTZカメラとマルチセンサーカメラ両方の初期設定を行います。

両方のカメラに設定する

<p>PTZカメラ</p> <p>ユーザー名(1~32文字)</p> <input type="text"/>	<p>マルチセンサーカメラ</p> <p>ユーザー名(1~32文字)</p> <input type="text"/>
<p>パスワード(8~32文字)</p> <input type="password"/>	<p>パスワード(8~32文字)</p> <input type="password"/>
<p>パスワード確認</p> <input type="password"/>	<p>パスワード確認</p> <input type="password"/>

お知らせ

(1)PTZカメラとマルチセンサーカメラを画面クリックやアラーム通知で連携して動作させたい場合は両方のカメラに同じユーザー名、パスワードを設定してください。

(2)大文字、小文字を区別して入力してください。

(3)ユーザー名の入力不可文字は次の通りです。全角、半角記号 " & ; ¥

(4)パスワードの入力不可文字は次の通りです。全角、半角記号 " &

(5)パスワードは英字（大文字）、英字（小文字）、数字、記号のうち3種類以上を使用してください。

(6)ユーザー名、パスワードは忘れないように保管してください。

(7)パスワードは定期的に変更してください。

(8)パスワードはユーザー名を含まないように設定してください。

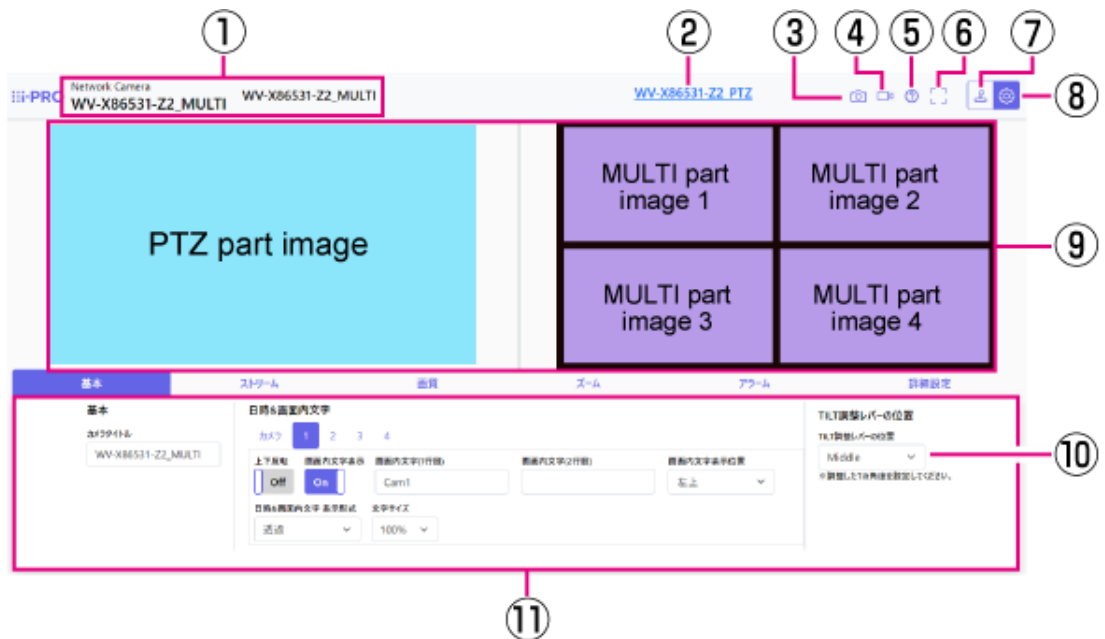
- (4) 言語、日時、画面の設定をする
  - 言語や日時に関する設定をしたり、画面の背景色や操作パネルの配置を変更したりすることができます。
- (5) [設定]をクリックする
  - 設置設定画面が表示されます。
- (6) カメラを設置したときに設定したTILT調整レバーの位置を選択する

3. カメラに接続する  
3.3 ライブ画ページについて

- ・ ライブ画ページが表示されます。

## 3.3 ライブ画ページについて

### 3.3.1 マルチ部のライブ画ページ



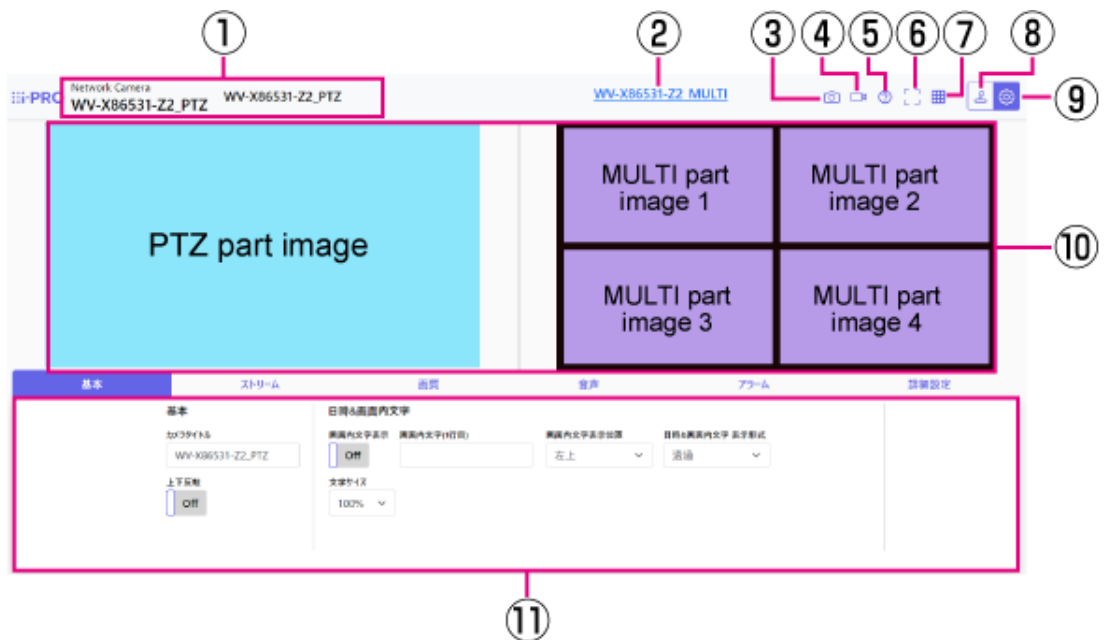
- ① 現在選択中のカメラが表示されます。
- ② PTZ部切り換えボタン
- ③ スナップショットボタン
- ④ ストリーム選択表示ボタン
- ⑤ サポートボタン
- ⑥ 全画面表示ボタン
- ⑦ カメラ制御パネル表示ボタン
- ⑧ [設定]ボタン
- ⑨ メインエリア
- ⑩ [TILT調整レバーの位置]で、TILT調整レバーの位置が変更できます。
- ⑪ [基本]タブでは、基本的な各種設定ができます。

- 3. カメラに接続する
- 3.3 ライブ画ページについて

レイアウトが[上下]の場合(マルチ部)



### 3.3.2 PTZ部のライブ画ページ



- ① 現在選択中のカメラが表示されます。
- ② マルチ部切り換えボタン
- ③ スナップショットボタン
- ④ ストリーム選択表示ボタン
- ⑤ サポートボタン

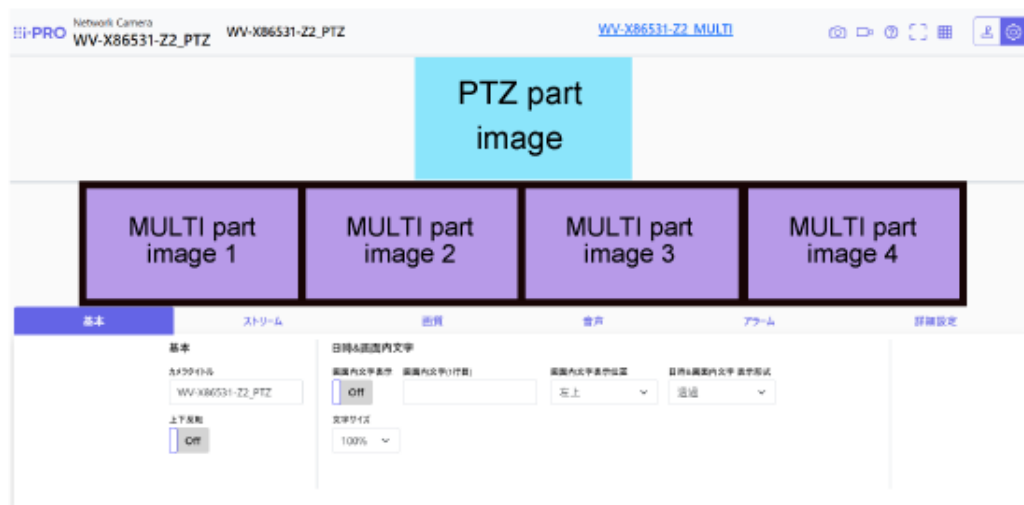
### 3. カメラに接続する

#### 3.3 ライブ画ページについて

---

- ⑥ 全画面表示ボタン
- ⑦ [グリッド表示]ボタン
- ⑧ カメラ制御パネル表示ボタン
- ⑨ [設定]ボタン
- ⑩ メインエリア
- ⑪ [基本]タブでは、基本的な各種設定ができます。

#### レイアウトが[上下]の場合 (PTZ部)



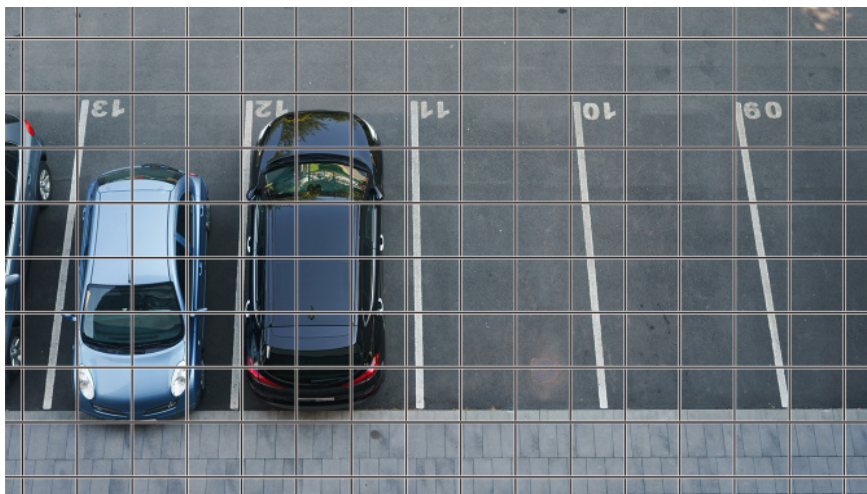
PTZ部とマルチ部のライブ映像を両方表示するレイアウトに設定した場合、1つのブラウザだけで確認してください。複数のブラウザで設定した場合、動作が不安定になることがあります。

## 4. カメラを設定する

### 4.1 被写体が適切なサイズかどうかを確認する

弊社の機能拡張ソフトウェアを使用する場合、被写体を認識するのに適切なサイズかどうかを、グリッド数で確認できます。

→[機能拡張ソフトウェアの推奨サイズの詳細について](#)



### 4.2 画像の一部を非表示する

撮影中に表示したくない部分を、プライバシーゾーンとして設定できます。

- ・ PTZ部の設定方法は以下を参照してください。  
→[画像の一部を非表示する](#)
- ・ マルチ部の設定方法は以下を参照してください。  
→[画像の一部を非表示する](#)

## 4.3 画質を調整する

カメラを設置するときの画質の調整について説明します。

### 4.3.1 設置場所や設置地域に応じて、光量制御モードを設定する

[光量制御モード]を使って、設置場所や設置地域に適した光量に設定します。

➤ ライブ画ページの設定パネル>[画質]タブをクリックすると、画質に関する設定ができます。

(1) [光量制御モード]を選択する

- 屋外に設置する場合:[屋外撮影]または[ELC]を設定します。
- 屋内に設置する場合:[フリッカレス(50Hz)]または[フリッカレス(60Hz)]を設定します。

※地域によって50 Hz/60 Hzを使い分けます。



基本的に[固定シャッター]は使用しません。

### 4.3.2 設置する照明環境に応じて、ホワイトバランスを設定する

[ホワイトバランス]を使って、設置場所や設置地域に適したホワイトバランスに設定します。

➤ ライブ画ページの設定パネル>[詳細設定]>[カメラの詳細設定]の[詳細設定画面]>左側にある詳細設定メニューの[映像]、または[映像/音声]>[画質]タブにある[画質調整]>[詳細設定へ]をクリックすると、画質調整の設定画面が表示されます。

(1) [ホワイトバランス]を選択する

- ・ [ATW1]、[ATW2]、[AWC]から選択します。

#### [ATW1]

自動色温度追尾モードに設定します。カメラが光源の色温度を継続的に確認し、ホワイトバランスを自動調節します。

動作範囲は約2700 K~6000 Kです。

#### [ATW2]

自動色温度追尾モードに設定します。ナトリウム灯下などでカメラがホワイトバランスを自動調整します。



動作範囲は約2000 K～6000 Kです。

#### [AWC]

自動ホワイトバランスコントロールモードに設定します。光源が固定されるため、照明環境が変化しない場所での撮影に適しています。

動作範囲は約2000 K～10000 Kです。



以下の条件に該当する場合は、忠実に色を再現できないことがあります。この場合は[AWC]に設定してください。

- ・大部分が濃い色の被写体
- ・澄んだ青空、または夕暮れ時の太陽
- ・照度が低すぎる被写体

### 4.3.3 夜間の白黒切替モードを設定する

[白黒切替]を使って、夜間の撮影条件に適したモードに設定します。

➤ ライブ画ページの設定パネル>[画質]タブをクリックすると、画質に関する設定ができます。

(1) [白黒切替]を選択する

- ・ [Off]、[Auto1(Normal)]、[Auto2(IR Light)]から選択してください。

#### [Off]

夜間もカラー画像で撮影したいときに使用します。

#### [Auto1(Normal)]

画像の明るさ(照度)により、カラー画像と白黒画像が自動的に切り換わります。

IR-LED照明を使用しないときに選択します。

#### [Auto2(IR Light)]

画像の明るさ(照度)により、カラー画像と白黒画像が自動的に切り換わります。

IR-LED照明を使用するときに選択します。

## 4.4 録画を設定する(SDメモリーカード)

### 4.4.1 SDメモリーカードを取り付ける

- (1) エンクロージャーを取り外す
- (2) microSDメモリーカードをスロットに挿入する



本機でフォーマットしたSDメモリーカードを使用してください。



SDメモリーカードを取り外すときは、詳細設定メニューの[基本]>[SDメモリーカード]タブで、[SDメモリーカード]を[使用しない]を選択してください。そして、SDメモリーカードを取り外してください。

### 4.4.2 SDメモリーカードを使用して録画する

スケジュール種別を[SD録画]に設定して、SD録画します。[保存モード]を[手動保存]にした場合の手順を説明します。

SDカードの取り付け方法については、以下を参照してください。

→SDメモリーカードを取り付ける

- ライブ画ページの設定パネル>[詳細設定]>[カメラの詳細設定]>[表示]>詳細設定メニュー>[基本]>[SDメモリーカード]をクリックすると、SDメモリーカード設定ページが表示されます。
- (1) [録画圧縮方式]のストリームを選択する
  - (2) [保存モード]を選択して、[設定]をクリックする
  - (3) 左上にある[ライブ画]をクリックして、カメラ制御パネルボタンをクリックする
    - ・ カメラ制御パネルが表示されます。
  - (4) [SD保存]の[開始]をクリックする
    - ・ 手動でSDメモリーカードへの録画を開始します。
    - ・ [停止]をクリックすると、録画を停止できます。停止後に[開始]をクリックすると、録画を再開できます。



- PTZ部の撮像モードが[16:9モード(60fpsモード/50fpsモード)]の場合は、SDメモリーカードは使用はできません。
- マルチ部とPTZ部、それぞれ別々にSDメモリーカードと設定画面があります。

#### 4.4.3 SDメモリーカードに保存されている画像を再生する

SDメモリーカードに保存されている画像を再生できます。

- ライブ画ページのカメラ制御パネル>[録画再生(ログ表示)]をクリックすると、ログリストが表示されます。
  - (1) ライブ画ページを表示して、カメラ制御パネルボタンをクリックする
  - (2) [ログ表示/再生]の[開始]ボタンをクリックする
    - ログリスト表示画面が別ウインドウで表示されます。
  - (3) [時間]の下に表示されている撮影日時をクリックする
    - 再生ページが表示され、保存されていた画像が再生されます。

### 4.5 イベントを設定する

あるエリアの動作やカメラへの妨害、音などを検知するアラームを設定したり、アラームを検出したときの動作などが設定できます。

- ライブ画ページの設定パネル>[詳細設定]>[カメラの詳細設定]>[設定]>詳細設定メニュー>[かんたん設定]>[イベント動作]タブをクリックすれば、設定ページが表示されます。



- イベントの設定手順は、ユーザマニュアルを参照してください。
- インターネット公開の設定方法については、ユーザーマニュアルを参照してください。

#### 4.5.1 被写体の動きを検出する

アラームが発生すると、設定したカメラ動作を行います。アラームには指定したエリアの動きを検知したとき、カメラに妨害があったりしたときに検出するパターンがあります。

- ライブ画ページの設定パネル>[詳細設定]>[カメラの詳細設定]>[表示]>詳細設定メニュー>[アラーム]をクリックすれば、設定ページが表示されます。

#### 4. カメラを設定する

#### 4.6 PTZ部とマルチ部間の連動機能を設定する

---



すべてのアラームの詳細は、ユーザマニュアルを参照してください。

##### 4.5.1.1 物体の動きを検知するエリアを設定する

映像を使った動作検知機能を使用して、物体の動きを検知させるときのエリアを設定します。



- (1) (PTZのみ) 動作検知エリアを設定したいプリセットポジション番号を選択し、[開始]をクリックする
  - ・ 動作検知エリア設定画面が表示されます。
- (2) 画像内をドラッグして、エリアを設定する
  - ・ 順番にエリアを設定できます。
- (3) [検出面積]と[検出感度]をスライダーバーで調整して、[設定]をクリックする

## 4.6 PTZ部とマルチ部間の連動機能を設定する

### 4.6.1 自動で連動

マルチ部がAI-VMDで人や車などの動体を検出すると、PTZ部が自動的に画角を移動して、自動追尾を開始します。

動画のURLは、以下になります。

<https://youtu.be/hUY1xJ18PdU>

- ライブ画ページの設定パネル>[詳細設定]>[カメラの詳細設定]の[詳細設定画面]>左側にある詳細設定メニューの[機能拡張ソフトウェア]>[AI-VMD(カメラ 1)]、[AI-VMD(カメラ 2)]、[AI-VMD(カメラ 3)]、[AI-VMD(カメラ 4)]にある[設定画面へ]をクリックすると、設定画面が

表示されます。

- (1) 詳細設定メニューの[機能拡張ソフトウェア]をクリックする
- (2) [AI-VMD(カメラ 1)], [AI-VMD(カメラ 2)], [AI-VMD(カメラ 3)], [AI-VMD(カメラ 4)]から設定したいカメラを選んで、[設定画面へ]をクリックする
  - ・ AI-VMDの設定画面が表示されます。
- (3) [①エリア設定]にある[検知モード]を選択し、検知エリアを設定する
- (4) [②詳細設定]をクリックして、検知感度や検知時間、検知したい人物の大きさなどを設定する



- ・最大検知エリアは8エリア×4カメラです。
- ・検知エリアの範囲は、広めに設定することを推奨します。検知エリアが狭い場合、追尾しなくなることがあります。

## 4.6.2 手動で連動

マルチ部でクリックした位置に、PTZ部の画角を自動で移動させることができます。

動画のURLは、以下になります。

<https://www.youtube.com/watch?v=FANAOpd9WHQ>

- (1) ライブ画ページのマルチ部の画面で、見たい部分をドラッグ、またはクリックして選択する
  - ・ 選択した部分にPTZ部が画角を合わせて、画面に表示します。



詳細は、ユーザーマニュアルを参照してください。

## 4.7 通信の安全性を高める

HTTPSを設定すれば、カメラへのアクセスを暗号化し、通信の安全性が高まります。

- ・ HTTPSの設定方法(プリインストール)は、以下のサポート動画を参照してください。  
→[サポート動画\(P0002\)](#)
- ・ HTTPSの設定方法(CA証明書)は、以下のサポート動画を参照してください。  
→[サポート動画\(P0003\)](#)

## 4.8 データの改ざんを検出する

改ざん検出を設定すると、SDメモリーカード内のデータが改ざんされたときに、専用ソフトウェアで検出できます。

改ざん検出の設定方法については、以下のサポート動画を参照してください。

→[サポート動画\(P0001\)](#)

## 4.9 解像度とフレームレートを設定する

➤ ライブ画ページの設定パネル>[ストリーム]タブ>[共通]の[撮像モード]で、設定します。



・設定、フレームレートの詳細は、ユーザーマニュアルを参照してください。

・解像度の詳細は、以下を参照してください。

→[撮像モードと解像度について](#)

## 4.10 オーバーレイ画像機能を設定する

アップロードした画像をオーバーレイ表示する位置を指定したり、色を指定して透過させたりすることができます。SDメモリーカード録画が可能な機種では録画時にオーバーレイ表示された画像が録画されます。

設定の仕方の詳細はユーザーマニュアルを参照してください。

➤ ライブ画ページの設定パネル>[詳細設定]>[カメラの詳細設定]の[詳細設定画面]>左側にあ  
る詳細設定メニューの[基本]>[オーバーレイ画像]タブで設定します。

- (1) [オーバーレイ表示]を[On]にして、画像を選択する
- (2) [表示位置]、[透過]、[透過する色の選択]を設定する
- (3) [設定]をクリックする

## 4. カメラを設定する

### 4.11 画像ストリームを設定する

---

## 4.11 画像ストリームを設定する

### 4.11.1 ストリームの設定について

ストリームの配信を行うかどうか、圧縮方式をH.265とH.264のどちらにするか、解像度や画質、配信の仕方をどうするかなどを設定します。

- ライブ画ページの設定パネルの[ストリーム]タブで行います。H.265画像、H.264画像のストリームの設定は[ストリーム]タブの[ストリーム]で行います。
- ・ 画像の圧縮方式については、以下を参照してください。
  - [スマートコーディングでデータ容量を削減する](#)
- ・ 配信の仕方については、以下を参照してください。
  - [配信量制御\(ビットレート\)について](#)
- ・ 各設定方法の詳細は、ユーザーマニュアルを参照してください。

### 4.11.2 配信量制御(ビットレート)について

ストリームの配信量制御(ビットレート)をする配信モードには以下の種類があり、場合に応じて設定します。[スマートVIQS]などのスマートコーディングを使用してデータ量を減らすこともできます。ストリームの配信量の制御については以下を参照してください。詳細は、ユーザーマニュアルを参照してください。

→ [スマートコーディングでデータ容量を削減する](#)

- ・ **固定ビットレート:**

H.265(またはH.264)画像を[1クライアントあたりのビットレート\*]で設定したビットレートで配信します。

- ・ **可変ビットレート:**

H.265(またはH.264)画像を[画質]で設定した画質レベルを維持しながら、[フレームレート\*]で設定したフレームレートで配信します。このとき、[1クライアントあたりのビットレート\*]で設定した最大ビットレート以内でビットレートを可変して配信します。記録容量は[画質]設定や被写体の状況に応じて変化します。

- ・ **フレームレート指定:**

H.265(またはH.264)画像を[フレームレート\*]で設定したフレームレートで配信します。

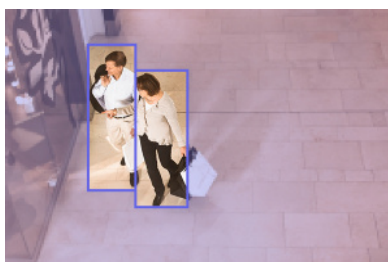
- ・ **ベストエフォート配信:**

ネットワークの帯域に応じて、H.265(またはH.264)画像を[1クライアントあたりのビットレート\*]で設定した最大ビットレート以内でビットレートを可変して配信します。

### 4.11.3 スマートコーディングでデータ容量を削減する

スマートコーディングは、人の顔を鮮明に写すために低圧縮にしたり、背景の部分は高圧縮にしたり、被写体によって圧縮率を最適化するデータ圧縮技術です。

- ライブ画ページの設定パネル>[詳細設定]>[カメラの詳細設定]の[詳細設定画面]>左側にある詳細設定メニューの[映像]、または[映像/音声]>[映像]をクリックすると、スマートコーディングの設定画面が表示されます。



この画像は、イメージ画像です。実際の画面の見え方とは異なります。

#### [スマートVIQS]

物体(頭・人・車・二輪車)が写っている部分の画質を高画質に保ちます。物体以外の部分は低画質、または中画質を保ち、データ量が少なくなるように映像を配信します。

#### [スマートPピクチャ制御]

データ量を少なくするため、物体(頭・人・車・二輪車)が写っている以外の部分は、データ(マクロブロック)の生成を低減します。

#### [GOP制御]

データ量を少なくすることができます。

## 4.12 i-PRO設定ツール(iCT)

映像監視システムをまとめて管理するためのツールです。



i-PRO設定ツール(iCT)の詳細は、以下を参照してください。

→[i-PRO設定ツール\(iCT\)の詳細はこちら](#)



## 5. カメラを設定する(PTZ部)

### 5.1 ズーム／フォーカスを調整する

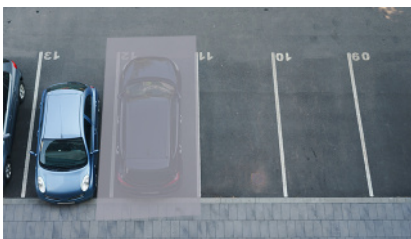
表示される画像のズームやフォーカスを、手動または自動で調整します。

- ライブ画ページの[カメラ制御]ボタンをクリックすると、ズームやフォーカスの設定ができます。
- (1) [PTZ]タブの[ズーム]、[フォーカス]、[フォーカス枠の表示]を設定する
  - ・ コントロールパッドを左クリックすれば、画像の水平位置(PAN)や垂直位置(TILT)の調整ができます。
  - ・ コントロールパッドを右クリックすれば、ズームとフォーカスを調整ができます。マウスホイール操作でもズームを調整できます。

### 5.2 画像の一部を非表示する

非表示にしたエリアを設定すれば、非表示にしたエリアを保持しながら、カメラの画角を動かすことができます。

- ライブ画ページの設定パネル>[詳細設定]>[カメラの詳細設定]の[詳細設定画面]>左側にある詳細設定メニューの[映像／音声]>[画質]タブにある[プライバシーゾーン]>[詳細設定へ]をクリックすると、プライバシーゾーンの設定画面が表示されます。



- (1) [プライバシーゾーン表示設定]の表示形式を選択する
- (2) [ゾーンNo]で設定したいゾーン番号を選択する
- (3) 設定したい範囲をマウスでドラッグして、[設定]ボタンをクリックする
  - ・ プライバシーゾーンが設定されます。

## 5.3 角度、方角、倍率などを画像内に表示する

手動で操作したときに、画像内に表示される情報を選択できます。

- ライブ画ページの設定パネル>[詳細設定]>[カメラの詳細設定]の[詳細設定画面]>左側に  
ある詳細設定メニューの[PTZ]をクリックすると、[カメラ動作]の設定画面が表示されます。
- (1) [カメラ位置表示]のプルダウンメニューから、表示させたい情報を選択し、[設定]をクリック  
する

## 5.4 カメラの動作を設定する

カメラの動作やプリセットポジション、自動追尾に関する設定を行います。

- ライブ画ページの設定パネル>[詳細設定]>[カメラの詳細設定]の[詳細設定画面]>左側にあ  
る詳細設定メニューの[PTZ]をクリックすると、各機能の設定ページが表示されます。

### 5.4.1 カメラの動作範囲を限定する

特定の範囲を撮影したいときは、PAN方向とTILT方向へのカメラの操作に制限をかけて、撮影  
範囲をコントロールすることができます。

- ライブ画ページの設定パネル>[詳細設定]>[カメラの詳細設定]の[詳細設定画面]>左側にあ  
る詳細設定メニューの[PTZ]>[ポジション]タブ>[パン/チルト範囲設定]の右にある[詳細設定  
へ]をクリックすると、設定ページが表示されます。
- (1) [パン/チルト範囲設定]を[On]にして、それぞれの方向の画角を設定する



[左端]の角度は[右端]の角度より小さく、[下端]の角度は[上端]の角度より大きくな  
るように設定してください。[上下反転]を[On]に設定している場合、[下端]の角度  
は[上端]の角度より小さくなるように設定してください。

### 5.4.2 自動でカメラを動かす

ライブ画ページの[PTZ]パネルにある[自動モード]から、選択した動作を開始することができます。  
各動作の設定は、詳細設定メニューから設定します。

#### 5.4.2.1 自動で対象を追尾して撮影する

設定したアラームエリア内に動きを検知すると、自動で対象を追跡して撮影します。

- ライブ画ページの設定パネル>[詳細設定]>[カメラの詳細設定]の[詳細設定画面]>左側にある詳細設定メニューの[PTZ]>[自動追尾設定]タブをクリックすると、自動追尾設定画面が表示されます。
- (1) [基本設定]をクリックして、各項目を設定する
  - ・ 検知対象とするオブジェクトやサイズなど、各項目を選択してください。
- (2) [自動追尾起動設定]をクリックして、自動追尾を設定する
  - ・ オートパンやプリセットシーケンスなどに対して、自動追尾するかどうかを選択してください。
- (3) [自動追尾起動設定(エリア)]をクリックして、自動追尾を設定する
  - ・ 設定したエリアで[検知オブジェクト]が現れたとき、自動追尾するかどうかを選択してください。

#### 5.4.2.2 自動でPAN方向に撮影する

設定したPAN動作の可動範囲を自動的に旋回し、撮影します。

- ライブ画ページの設定パネル>[詳細設定]>[カメラの詳細設定]の[詳細設定画面]>左側にある詳細設定メニューの[PTZ]>[ポジション]タブ>[オートパン]の[詳細設定へ]ボタンをクリックすると、オートパン設定画面が表示されます。
- (1) 左端点、右端点を[ズーム]ボタン、[フォーカス]ボタン、コントロールパッド/ボタンで角度を設定する
- (2) [オートパン動作]で、停止時間、速度、旋回する方向を設定する

#### 5.4.2.3 指定したエリアを巡回して撮影する

撮影したいエリアとして登録したプリセットポジションの、プリセット番号の小さいほうから順番に移動して撮影します。

- ライブ画ページの設定パネル>[詳細設定]>[カメラの詳細設定]の[詳細設定画面]>左側にある詳細設定メニューの[PTZ]>[ポジション]タブ>[プリセットシーケンス設定]の[詳細設定へ]ボタンをクリックすると、プリセットシーケンス設定画面が表示されます。
- (1) [プリセットシーケンス1]を選択する
  - ・ プリセットポジションの選択画面が表示されます。
- (2) 撮影したいプリセットポジションの番号を選択して、設定する

#### 5.4.2.4 パトロールに関する設定を行う

パトロール機能は、PAN/TILT/ZOOM/フォーカスを記憶させ、記憶させた操作を再現する機能です。パトロールの登録をすれば、ライブ画ページの[自動モード]にパトロールが表示されます。

➤ ライブ画ページの[設定]>[詳細設定]>[カメラの詳細設定]>[PTZ]>[ポジション]>[パトロール]の[詳細設定へ]で、パトロールの設定画面が表示できます。

(1) パトロールの記憶数、設定したいパトロール番号を選択する

(2) [ズーム]、[フォーカス]、コントロールパッド、[明るさ]、[プリセット]を設定する



- ・パトロールについての詳細は、ユーザーマニュアルを参照してください。
- ・詳細設定で登録した内容は、ライブ画ページで設定を変更することができます。

## 5.5 AIで音を識別する

人の叫び声、ガラスの破損音、クラクション、銃声といった音を識別し、検知することで映像監視を強化できます。

➤ ライブ画ページの設定パネル>[詳細設定]>[カメラの詳細設定]>[表示]>詳細設定メニュー>[アラーム]>[音検知]タブをクリックすれば、設定ページが表示されます。

(1) [音検知]を[On]にして、音検知を設定する

(2) [検知感度]で、検知の感度を選択する

(3) [AI音識別対象]で検出する音を選択する

- ・他の検出する音と重複して、[その他]を選択することは推奨していません。例えば、[銃声]と[その他]の2つの音を検出する設定の状態で銃声音を検知したとき、[銃声]と[その他]の2つの音として検出されてしまいます。

## 5.6 音声を録音する

アラーム検知時のSD録画に、音声データを録音する設定ができます。

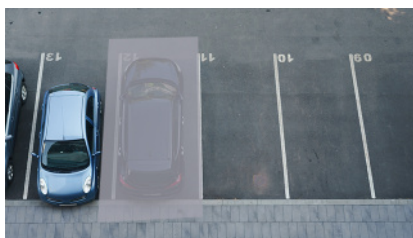
(1) SD録画の設定画面で、音声データを録音するかを選択する

- ・ [On]: 動画(MP4形式)に音声データを保存します。
- ・ [Off]: 動画(MP4形式)に音声データは保存されません。

## 6. カメラを設定する(マルチ部)

### 6.1 画像の一部を非表示する

- ライブ画ページの設定パネル>[詳細設定]>[カメラの詳細設定]の[詳細設定画面]>左側にある詳細設定メニューの[映像]>[画質]タブにある[プライバシーゾーン]>[詳細設定へ]をクリックすると、プライバシーゾーンの設定画面が表示されます。



- (1) [カメラ選択]でプライバシーゾーンを設定したいカメラを選択する
- (2) 画像上で、非表示にしたいエリアの頂点を4点指定して、[設定]をクリックする
  - ・ プライバシーゾーンはエリア1から順に設定されます。
- (3) プライバシーゾーンの表示を[状態]で選択する
  - ・ プライバシーゾーンの表示を[有効]/[無効]で設定します。

## 7. 清掃する



- 電源を切ってから行ってください。けがの原因になります。
- ベンジン・シンナーなど有機溶剤をかけたり、使用したりしないでください。エンクロージャーが変色することがあります。化学ぞうきんを使用の際は、その注意書きに従ってください。
- 取扱説明書で指示されていないねじを緩めたり、外したりしないでください。

### 7.1 レンズの清掃について



- レンズクリーニングペーパー(カメラやめがねの清掃に使うもの)で清掃してください。
- 溶剤を使用する場合はアルコール類を使用してください。ガラスクリーナーやシンナー系のものは使用しないでください。

### 7.2 ドームカバーの清掃について



ドームカバーが汚れた場合は、レンズクリーニングペーパー(カメラやめがねの清掃に使うもの)等で汚れを落としてください。

## 8. 仕様

### 8.1 必要なPCの環境

CPU:	Intel® Core™ プロセッサ・ファミリー -Intel® Core™ i5-6500 以上 -Intel® Core™ i7-6700 以上推奨
メモリー:	4 GB (2 GB×2、デュアルチャネル) 以上推奨
ネットワーク機能:	10BASE-T、100BASE-TXまたは1000BASE-T 1ポート
サウンド機能:	サウンドカード(音声機能を使用する場合)
画像表示機能:	解像度:1024×768ピクセル以上 高解像度モニタリング:3840×2160ピクセル以上 発色:True Color 24ビット以上
対応OS:	Microsoft Windows 11 日本語版 Microsoft Windows 10 日本語版
ウェブブラウザ:	Google Chrome™ Firefox Microsoft Edge (Chromium版以降)
その他:	Adobe® Reader® または Acrobat Reader® (PDFファイルを開覧するため)

### 8.2 撮像モードと解像度について



- ストリームのビットレートは、ネットワークページの[ネットワーク]タブにある[配信量制御(ビットレート)]に制限されます。
- ストリームのビットレートは、マルチ部の全てのカメラを合わせて8192 kbps以下の設定をおすすめします。PTZ部のカメラも同様です。8192 kbpsより大きい値を設定した場合は、マルチ部とPTZ部にあるSDカードの書き込み速度が原因で、録画映像の連続性に異常が発生する可能性があります。
- リフレッシュ間隔が短い場合、被写体によっては設定したビットレートを超過することがあります。

## 8. 仕様

### 8.2 撮像モードと解像度について

- ・同時接続するユーザー数、または、使用する機能の組合せによっては、設定した値よりもビットレートが低下することがあります。設定後に、配信映像をご確認ください。

#### 8.2.1 解像度(PTZ部)

PTZ部の解像度です。初期値の数値には下線を引いています。

撮像モード	ストリーム(1)	ストリーム(2)	ストリーム(3)	ストリーム(4)	JPEG(1)	JPEG(2)
16:9(60fps)	1920x1080	1920x1080			1920x1080	
16:9(50fps)	1280x720	1280x720	1280x720		1280x720	
	640x360	640x360	640x360	640x360	640x360	640x360
	320x180	320x180	320x180	320x180	320x180	
	Max 60(50) fps	Max 10(8.3) fps	Max 10(8.3) fps	Max 10(8.3) fps	Max 5(4.2) fps *1	Max 5(4.2) fps *1
<u>16:9(30fps)</u>	<u>1920x1080</u>	1920x1080			<u>1920x1080</u>	
16:9(25fps)	1280x720	<u>1280x720</u>	1280x720		1280x720	
	640x360	640x360	<u>640x360</u>	<u>640x360</u>	640x360	<u>640x360</u>
	320x180	320x180	320x180	320x180	320x180	
	Max 30(25) fps	Max 30(25) fps	Max 30(25) fps	Max 30(25) fps	Max 5(4.2) fps *1	Max 5(4.2) fps *1
4:3(30fps)	1280x960	1280x960			1280x960	
4:3(25fps)	640x480	640x480	640x480	640x480	640x480	640x480
	320x180	320x240	320x240	320x240	320x240	
	Max 30(25) fps	Max 30(25) fps	Max 30(25) fps	Max 30(25) fps	Max 5(4.2) fps *1	Max 5(4.2) fps *1
4:3(15fps)	2048x1536				2048x1536	
4:3(12.5fps)		1280x960			1280x960	
		640x480	640x480	640x480	640x480	640x480
		320x240	320x240	320x240	320x240	
	Max 15(12.5) fps	Max 15(12.5) fps	Max 15(12.5) fps	Max 15(12.5) fps	Max 5(4.2) fps *2	Max 5(4.2) fps *2

\*1 [ストリーム配信]で[Off]を選択した場合、最大フレームレートは30 fps (25 fps)です。

\*2 [ストリーム配信]で[Off]を選択した場合、最大フレームレートは15 fps (12.5 fps)です。



8. 仕様

8.2 撮像モードと解像度について

8.2.2 解像度(マルチ部)

マルチ部の解像度です。初期値の数値には下線を引いています。

撮像モード	ストリーム(1)	ストリーム(2)	JPEG(1)
16:9(15fps)	3072x1728		3072x1728
16:9(12.5fps)	2560x1440		2560x1440
	1920x1080		1920x1080
		1280x720	1280x720
		640x360	640x360
		320x180	320x180
	Max 15(12.5) fps	Max 15(12.5) fps	Max 5(4.2) fps <sup>*1</sup>
16:9(15fps) Quad mode	3072x1728		3072x1728
16:9(12.5fps) Quad mode	2560x1440		2560x1440
	1920x1080		1920x1080
		1280x720	1280x720
		640x360	640x360
	Max 15(12.5) fps	Max 15(12.5) fps	Max 5(4.2) fps <sup>*1</sup>
<u>4:3(15fps)</u>	3072x2304		3072x2304
<u>4:3(12.5fps)</u>	<u>2560x1920</u>		2560x1920
	1280x960	1280x960	1280x960
		<u>640x480</u>	<u>640x480</u>
		320x240	320x240
	Max 15(12.5) fps	Max 15(12.5) fps	Max 5(4.2) fps <sup>*1</sup>
4:3(15fps) Quad mode	3072x2304		3072x2304
4:3(12.5fps) Quad mode	2560x1920		2560x1920
	1280x960	1280x960	1280x960
		640x480	640x480
	Max 15(12.5) fps	Max 15(12.5) fps	Max 5(4.2) fps <sup>*1</sup>

\*1 [ストリーム配信]で[Off]を選択した場合、最大フレームレートは15 fps (12.5 fps) です。

8.2.3 制限事項

PTZ部

撮像モード	SD録画	機能拡張ソフトウェア	スマートコーディング	自動追尾
-------	------	------------	------------	------

## 8. 仕様

### 8.5 使用できる機能拡張ソフトウェアについて

---

PTZ部 (続き)

16:9(60/50fps)	×	×	○	×
16:9(30/25fps)	○	○	○	○
4:3(30/25fps)	○	○	○	○
4:3(15/12.5fps)	○	×	○	×

マルチ部

撮像モード	SD録画	機能拡張ソフトウェア	スマートコーディング
16:9(15/12.5 fps)	○	△*1	△*1
16:9(15/12.5 fps) Quad mode	○	△*1	△*1
4:3(15/12.5 fps)	○	△*1	△*1
4:3(15/12.5 fps) Quad mode	○	△*1	△*1

\*1 H.265/H.264: 15 fpsモード時は最大7.5 fps、12.5 fpsモード時は最大6.25 fpsに制限されます。

## 8.3 配信性能について(PTZ部)

- ・ 同時に、PTZ部にアクセスできるユーザー数は最大14人です。
- ・ 帯域幅は、最大50 Mbpsです。

## 8.4 配信性能について(マルチ部)

- ・ 同時に、マルチ部にアクセスできるユーザー数は最大24人です。
- ・ 帯域幅は、最大200 Mbpsです。

## 8.5 使用できる機能拡張ソフトウェアについて

プリインストールされている機能拡張ソフトウェア数とその容量についての情報です。

	アプリ搭載数	アプリ搭載容量(ROM容量) アプリ搭載容量(RAM容量)
--	--------	-------------------------------

## 8. 仕様

### 8.5 使用できる機能拡張ソフトウェアについて

マルチ部	4	150 MB	250 MB
PTZ部	2	100 MB	100 MB (※RAM拡張モード On時:150 MB)



最新のソフトウェアの対応情報、使用時の制約事項については、技術情報ウェブサイト(C0103)をご確認ください。

→[技術情報ウェブサイト](#)

#### PTZ部

ソフトウェア名称	製品品番	プリインストール	対応状況
AI動体検知アプリケーション	WV-XAE200WUX	○	対応
AIプライバシーガードアプリケーション	WV-XAE201WUX	○	対応
AI顔検知アプリケーション	WV-XAE204WUX	×	対応
AI人物属性識別アプリケーション	WV-XAE203WUX	×	対応
AI車両属性識別アプリケーション	WV-XAE206WUX	×	対応
AIマスク非着用検知アプリケーション	WV-XAE203WUX	×	対応
AI混雑検知アプリケーション	WV-XAE207WUX	×	対応
AI状態変化検知アプリケーション	WV-XAE400W	×	対応
ナンバー認識アプリケーション	WV-XAE202WUX	×	対応

#### マルチ部

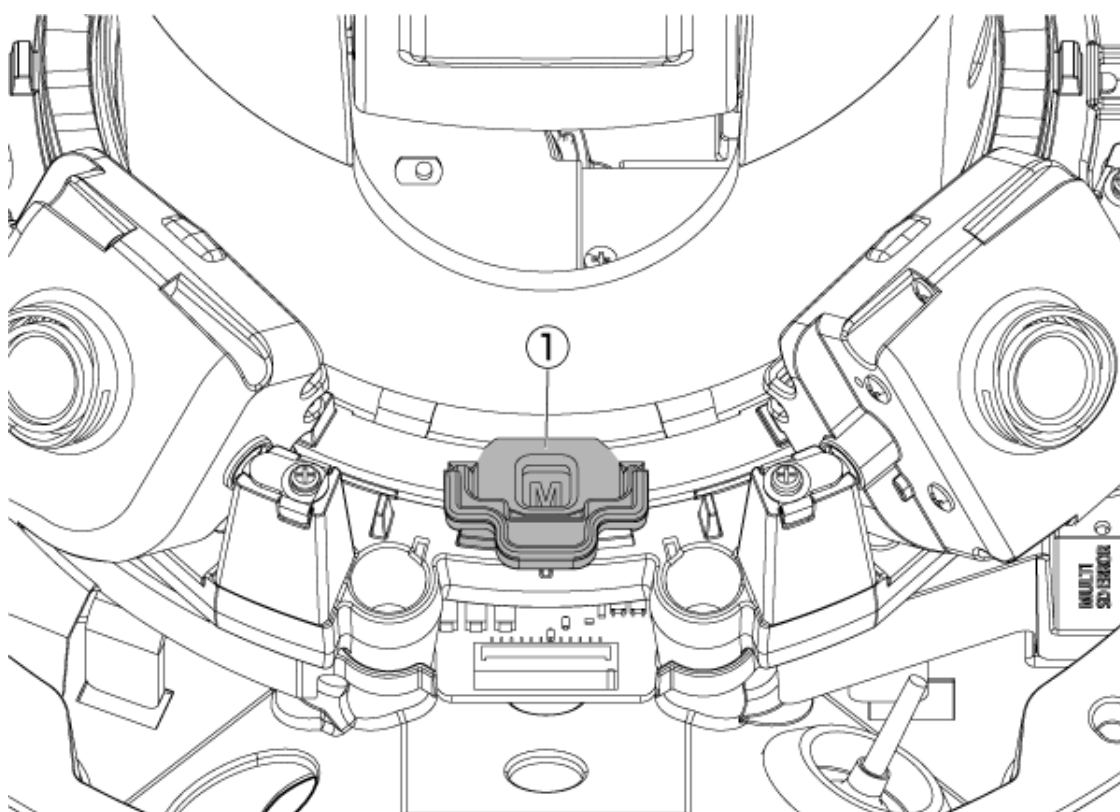
ソフトウェア名称	製品品番	プリインストール	対応状況
AI動体検知アプリケーション	WV-XAE200WUX	○	対応
AIプライバシーガードアプリケーション	WV-XAE201WUX	×	非対応

8. 仕様  
8.6 TILT調整レバー

マルチ部 (続き)

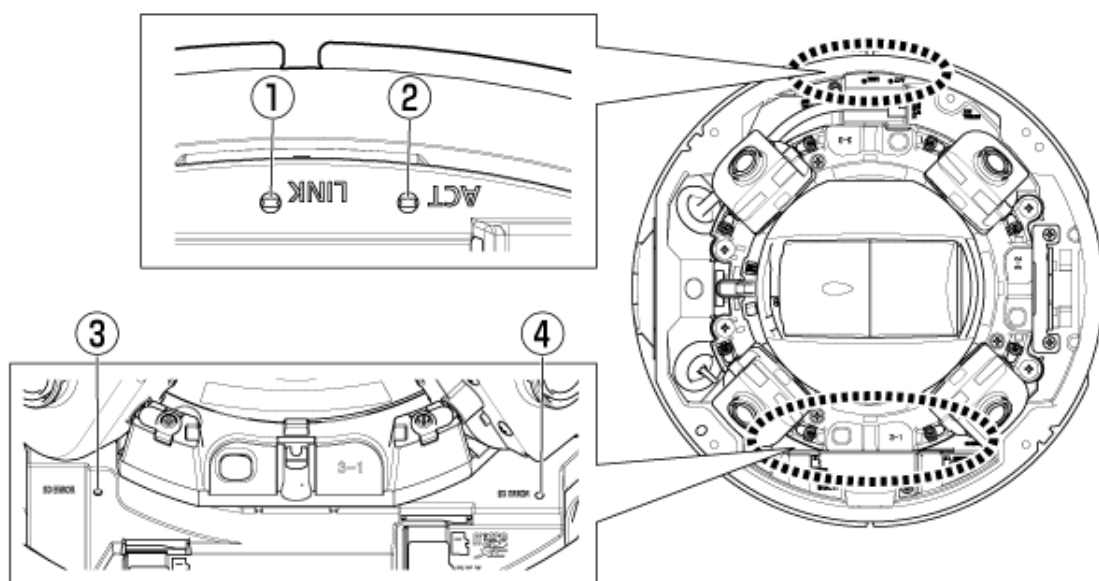
AI顔検知アプリケーション	WV-XAE204WUX	×	対応
AI人物属性識別アプリケーション	WV-XAE205WUX	×	対応
AI車両属性識別アプリケーション	WV-XAE206WUX	×	対応
AIマスク非着用検知アプリケーション	WV-XAE203WUX	×	対応
AI混雑検知アプリケーション	WV-XAE207WUX	×	対応
AI状態変化検知アプリケーション	WV-XAE400W	×	対応
ナンバー認識アプリケーション	WV-XAE202WUX	×	非対応

## 8.6 TILT調整レバー



- ① TILT調整レバー

## 8.7 ランプ



- ① LINKランプ  
② ACTランプ  
③ マルチ部 SD ERRORランプ  
④ PTZ部 SD ERRORランプ

### 8.7.1 ランプの点灯について

#### LINKランプ

接続機器と通信可能になったとき

- 橙点灯

#### ACTランプ

本機がデータを送受信しているとき

- 緑点滅(アクセス中)

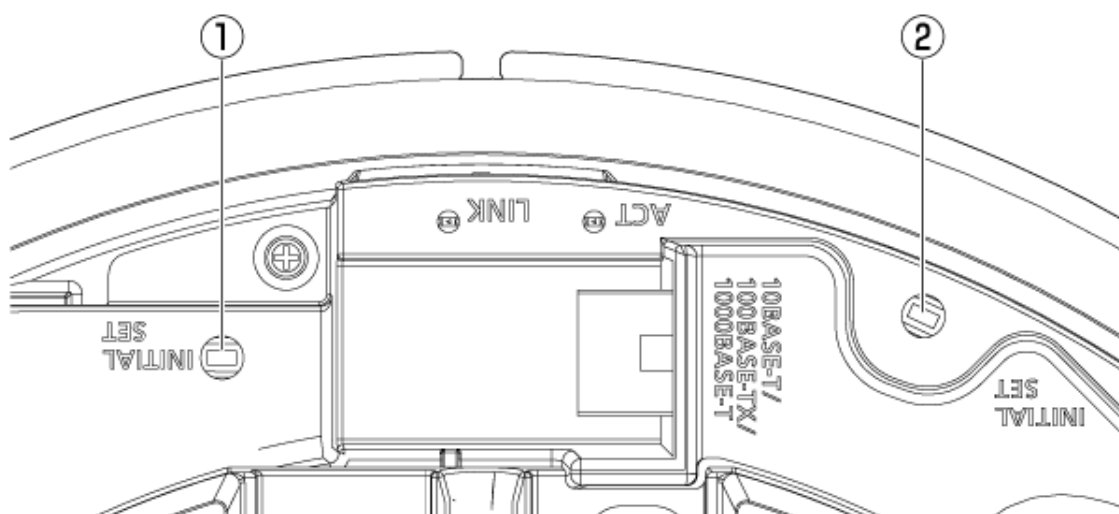
### SD ERRORランプ

- ・ 本機が起動中
  - 赤点灯
- ・ 正常にSDメモリーカードが認識されたとき
  - 赤点灯→消灯
- ・ 起動後SDスロット未使用もしくはSDメモリーカード異常が検出されたとき
  - 赤点灯



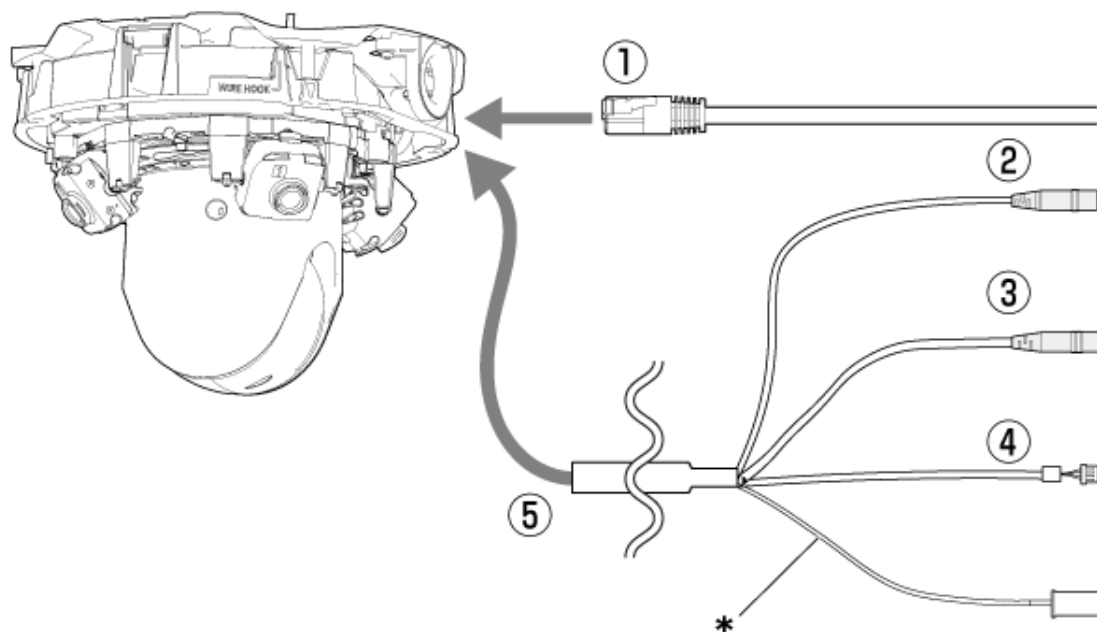
ランプの詳細については、ユーザーマニュアルを参照してください。

## 8.8 ボタン



- ① INITIAL SETボタン(マルチ部)
- ② INITIAL SETボタン(PTZ部)

## 8.9 ケーブル



\*このケーブルは使用しません。ほかのケーブルと一緒に防水処理してください。

- ① RJ45ネットワークケーブル
- ② オーディオ入力ケーブル(白)
- ③ オーディオ出力ケーブル(黒)
- ④ 外部I/Oケーブル
- ⑤ マルチケーブル(別売り)

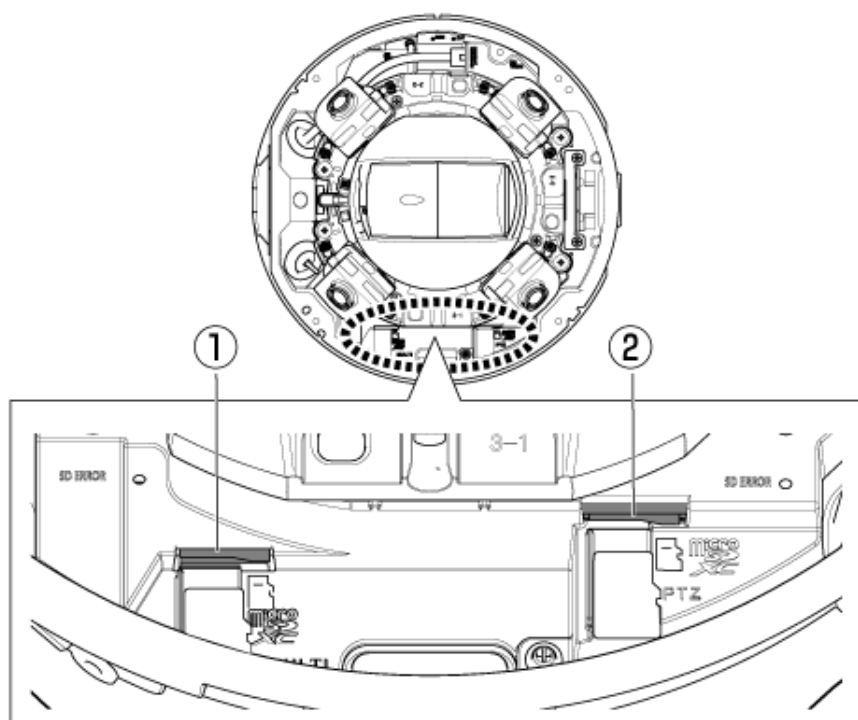
## 8.10 microSDメモリーカードのロット

microSDメモリーカードは、PTZ部とマルチ部の専用のロット部に挿入します。

8. 仕様

8.10 microSDメモリーカードのロット

---



① microSDスロット(マルチ部)

② microSDスロット(PTZ部)



## 9. その他

### 9.1 初期化する

INITIAL SETボタンを押すことで、本体を初期化することができます。INITIAL SETボタンの位置については、以下を参照してください。

→[ボタン](#)

- (1) Ethernetケーブルを本機から外して、本機の電源を切る
- (2) [INITIAL SET]ボタンを押しながら、本機の電源を入れる
- (3) [INITIAL SET]ボタンは、電源を入れたあとでも15秒以上押し続ける
- (4) [INITIAL SET]ボタンを離す
  - ・ 約2分後に本機が起動されて、ネットワーク設定データを含む設定が初期化されます。正常に起動しない場合は、もう一度やり直してください。



1台ずつ初期化してください。PTZ部とマルチ部、どちらを先に初期化しても問題ありません。

### 9.2 本機の802.1Xについて

本機で802.1Xの機能を使用する場合は、1つのポートに複数のサブリカントが接続できるスイッチを使用してください。詳細は、以下を参照してください。

→[弊社技術情報ウェブサイト\(C0141\)](#)

### 9.3 ソフトウェアのバージョンを確認する

本機の機能はソフトウェアにより実現されています。本機の動作に問題があった場合などは、まず現在のソフトウェアのバージョンを確認することをお勧めします。

- ライブ画ページの設定パネル>[詳細設定]>[カメラの詳細設定]>左側にある詳細設定メニューの[メンテナンス]>[バージョンアップ]タブをクリックすると、バージョンが記載されている画面が表示されます。

- (1) [ソフトウェアバージョン]でソフトウェアのバージョンを確認する
  - ・ 現在のソフトウェアのバージョンが確認できます。



最新のバージョンのソフトウェアには、特定の問題の修正が含まれていることがあります。

## 9.4 ソフトウェアをバージョンアップする

- ライブ画ページの設定パネル>[詳細設定]>[カメラの詳細設定]の[詳細設定画面]>左側にある詳細設定メニューの[メンテナンス]>[バージョンアップ]タブをクリックすると、ソフトウェアをバージョンアップできる画面が表示されます。できる画面が表示されます。

- (1) 最新のソフトウェアをPCにダウンロードする
- (2) [ファイルを選択]をクリックしてダウンロードしたソフトウェアを指定し、[実行]ボタンをクリックする



- ・バージョンアップは、本機と同じサブネット内にあるPCで行ってください。
- ・バージョンアップ中は、本機の電源を切らないでください。また、バージョンアップが終了するまで一切の操作を行わないでください。
- ・バージョンアップを行ったあとは、必ずバージョンを確認してください。また、インターネット一時ファイルを削除してください。



PTZ部とマルチ部は別のファームウェアです。アップデートするときは、それぞれのファームウェアで個別にバージョンアップしてください。

また、PTZ部とマルチ部のバージョンは同じ状態にしてください。

## 9.5 画質調整時の設定順序について

画質に関する設定は、視認性の調整 → 色の調整 → ノイズ除去の順に設定することを推奨します。

- (1) 視認性を調整する

## 9. その他

### 9.6 被写体の明るさを調整する(明るいシーン)

---

- ・ [光量制御モード]、[インテリジェントオート]、[スーパーダイナミック]、[コントラスト強度]、[逆光補正]、[強光補正]、[暗部補正]、[明部補正]、[最大ゲイン]、[最長露光時間]、[ペ  
デスタルレベル]
- (2) 色を調整する
- ・ [ホワイトバランス]、[クロマレベル]
- (3) ノイズを除去する
- ・ [デジタル・ノイズ・リダクション]、[シャープネスレベル]



各機能の詳細は、ユーザーマニュアルを参照してください。



- ・ 画質調整の機能は、相互に影響するものがあります。
- ・ 必要に応じて、画面の明るさレベルを調整してください。

## 9.6 被写体の明るさを調整する(明るいシーン)

### 9.6.1 明るさを調整する

被写体の明るさを調整します。

➤ ライブ画ページの設定パネル>[画質]タブをクリックすると、画質に関する設定ができます。

(1) [画質]の[明るさ]を調整する

- ・ [+]方向に動かすと、画像は明るくなります。
- ・ [-]方向に動かすと、画像は暗くなります。





マルチ部のライブ画ページで、[画質]>[カメラ選択]で[同時設定]が選択されているときは、[明るさ]の設定はできません。[明るさ]を設定するには、[同時設定]以外を選択してください。

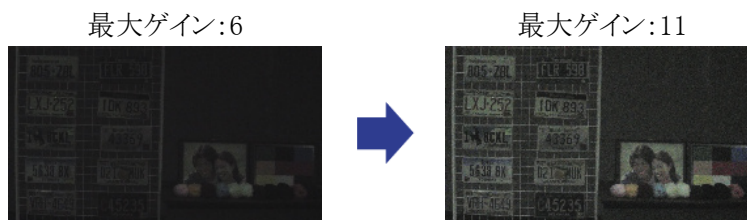
## 9.7 被写体の明るさを調整する(暗いシーン)

### 9.7.1 最大ゲインを調整する

暗いシーンでは、最大ゲインを大きくすることで画像が明るくなります。

➤ ライブ画ページの設定パネル>[画質]タブをクリックすると、画質に関する設定ができます。

(1) [最大ゲイン]を[+]方向に調整する



- ・最大ゲインを大きくするとノイズが増えます。
- ・マルチ部のライブ画ページで、[画質]>[カメラ選択]で[同時設定]が選択されているときは、[最大ゲイン]の設定はできません。[最大ゲイン]を設定するには、[同時設定]以外を選択してください。

### 9.7.2 最長露光時間を調整する

最長露光時間を長くすることで画像が明るくなります。

➤ ライブ画ページの設定パネル>[画質]タブをクリックすると、画質に関する設定ができます。

(1) [光量制御モード]の[最長露光時間]を選択する

- ・ [最長露光時間]を[最大 1/30s](初期設定)より長い時間を選択すると、入力する光量が増えるので、画像が明るくなります。

## 9. その他

### 9.8 画面の白飛びや黒つぶれを抑える

---



- ・最長露光時間を長くすると残像が増えます。
- ・マルチ部のライブ画ページで、[画質]>[カメラ選択]で[同時設定]が選択されているときは、[最長露光時間]の設定はできません。[最長露光時間]を設定するには、[同時設定]以外を選択してください。

最長露光時間: 1/30



最長露光時間: 4/30



## 9.8 画面の白飛びや黒つぶれを抑える

### 9.8.1 スーパーダイナミックを設定する

スーパーダイナミックをOnにすると、明度差が大きい場所で撮影しても、明るい部分も暗い部分も忠実に再現します。

➤ ライブ画ページの設定パネル>[画質]>タブをクリックすると、画質に関する設定ができます。

(1) [スーパーダイナミック]を[On]にする



照明の条件によって次のような現象が見られるときは、[スーパーダイナミック]を[On]に設定してください。

- 画面のちらつきや色の変化が生じる場合
- 画面上の明るい部分にノイズが生じる場合

スーパーダイナミック : Off



スーパーダイナミック : On

レベル : 28



### 9.8.2 逆光補正を設定する

[逆光補正]に設定することで、屋外から強い光が入る環境における屋内の被写体の黒つぶれを抑制します(屋内の被写体が明るくなります)。

- ライブ画ページの設定パネル>[詳細設定]>[カメラの詳細設定]の[詳細設定画面]>左側にある詳細設定メニューの[映像]、または[映像/音声]>[画質]タブにある[画質調整]>[詳細設定へ]をクリックすると、画質調整の設定画面が表示されます。

- (1) [スーパーダイナミック]の[逆光/強光補正]で[逆光補正(BLC)]に設定する



[スーパーダイナミック]を[On]に設定している場合、または[インテリジェントオート]を[On]に設定している場合は、[逆光補正]が設定できません。

逆光補正: Off



逆光補正: On

レベル: 16



### 9.8.3 強光補正を設定する

[強光補正]を設定することで、車のヘッドライトなど明るい光による被写体の白とびを抑制します。

- ライブ画ページの設定パネル>[詳細設定]>[カメラの詳細設定]の[詳細設定画面]>左側にある詳細設定メニューの[映像]、または[映像/音声]>[画質]タブにある[画質調整]>[詳細設定へ]をクリックすると、画質調整の設定画面が表示されます。

- (1) [スーパーダイナミック]の[逆光/強光補正]で[強光補正]を選択する

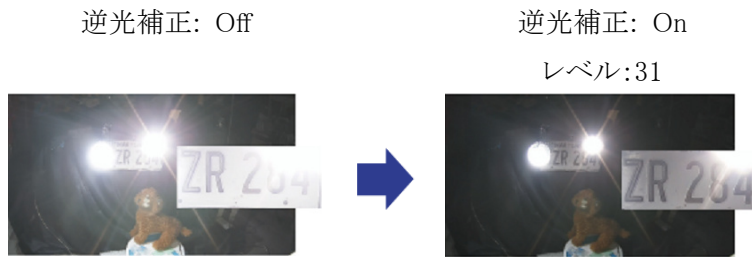


[スーパーダイナミック]を[On]に設定している場合、または[インテリジェントオート]を[On]に設定している場合は、[強光補正]に設定できません。

## 9. その他

### 9.8 画面の白飛びや黒つぶれを抑える

---

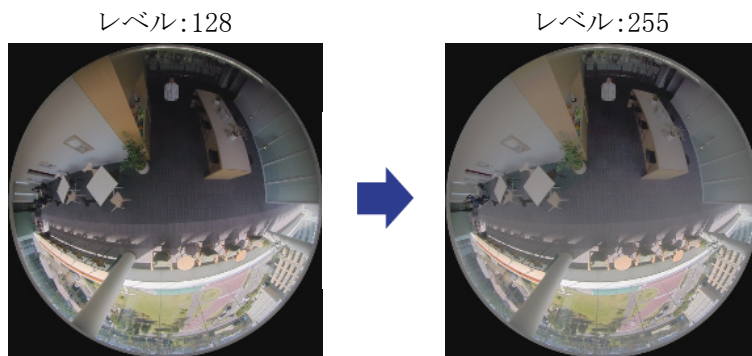


#### 9.8.4 暗部補正を調整する

[暗部補正]を調整することで、画像の暗い部分を明るくします。

➤ ライブ画ページの設定パネル>[詳細設定]>[カメラの詳細設定]の[詳細設定画面]>左側にある詳細設定メニューの[映像]、または[映像/音声]>[画質]タブにある[画質調整]>[詳細設定へ]をクリックすると、画質調整の設定画面が表示されます。

(1) [詳細設定]の[暗部補正]のレベルを[+]方向に調整する



#### 9.8.5 [ペDESTALレベル]を調整する

[ペDESTALレベル]を調整することで、画像の黒レベルが調整できます。

➤ ライブ画ページの設定パネル>[詳細設定]>[カメラの詳細設定]の[詳細設定画面]>左側にある詳細設定メニューの[映像]、または[映像/音声]>[画質]タブにある[画質調整]>[詳細設定へ]をクリックすると、画質調整の設定画面が表示されます。

(1) [詳細設定]の[ペDESTALレベル]を調整する

- [+]方向に動かすと、画像は明るくなります。
- [-]方向に動かすと、画像は暗くなります。

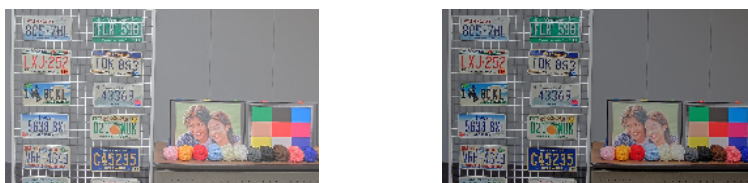
[+]方向  
画像が明るくなる

[-]方向  
画像が暗くなる

## 9. その他

### 9.10 フリッカーの発生を抑える

---



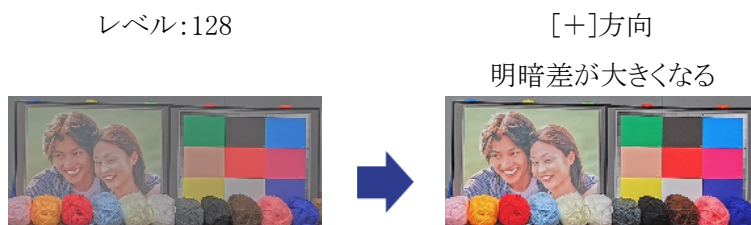
## 9.9 被写体のコントラストを調整する

### 9.9.1 コントラストを調整する

[コントラスト強度]を調整して画像の明暗差を大きくすることで、明暗差が少ない被写体の視認性を改善できます。

➤ ライブ画ページの設定パネル>[詳細設定]>[カメラの詳細設定]の[詳細設定画面]>左側にある詳細設定メニューの[映像]、または[映像／音声]>[画質]タブにある[画質調整]>[詳細設定へ]をクリックすると、画質調整の設定画面が表示されます。

(1) [詳細設定]の[コントラスト強度]のレベルを[+]方向に調整する



## 9.10 フリッカーの発生を抑える

[光量制御モード]を使って、蛍光灯によるフリッカー(ちらつき)を自動補正します。

➤ ライブ画ページの設定パネル>[画質]タブをクリックすると、画質に関する設定ができます。

(1) [光量制御モード]の[フリッカレス(50 Hz)]、または[フリッカレス(60 Hz)]を選択する

- ・ 地域によって、50 Hz/60 Hzを使い分けてください。



## 9.11 被写体の残像を軽減する(明るいシーン)

### 9.11.1 インテリジェントオート(動き優先レベル)を設定する

[インテリジェントオート]を使用することで、シーン(逆光、屋外、夜景など)や人物の顔などの動きのある被写体をカメラが判別します。そして、カメラが自動的にレンズから入る光の量、ゲイン、シャッター速度、コントラストを調整することで、動きのある被写体を見やすくします。

➤ ライブ画ページの設定パネル>[詳細設定]>[カメラの詳細設定]の[詳細設定画面]>左側にある詳細設定メニューの[映像]、または[映像/音声]>[画質]タブにある[画質調整]>[詳細設定へ]をクリックすると、画質調整の設定画面が表示されます。

(1) [インテリジェントオート]を[On]にして、[顔優先レベル(明るさ)]と[動き優先レベル(シャッター時間)]を調整する

- ・ [+]方向に調整することで、被写体のぶれが軽減されます。



低照度環境でレベルを大きくすると、ノイズが増えます。

Off(人物がぶれて  
いる)



On(人物のぶれ  
が少ない)



### 9.11.2 最長露光時間を調整する

最長露光時間を短くすることで残像が軽減されます。

➤ ライブ画ページの設定パネル>[画質]タブをクリックすると、画質に関する設定ができます。

(1) [光量制御モード]の[最長露光時間]を[1/30(初期設定)]より短い時間を選択する

- ・ [最長露光時間]を[1/30(初期設定)]より短い時間に設定すると、残像が軽減されます。

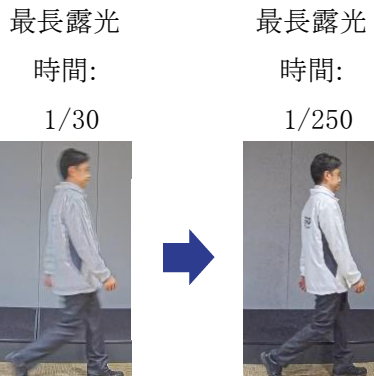
## 9. その他

### 9.12 被写体の残像を軽減する(暗いシーン)

---



低照度環境の場合、最長露光時間を短くすると被写体が暗くなりノイズは増えます。



## 9.12 被写体の残像を軽減する(暗いシーン)

### 9.12.1 デジタル・ノイズ・リダクションを調整する

[デジタル・ノイズ・リダクション]を調整して、ノイズリダクションの効果を弱くすることで、残像が軽減されます。

➤ ライブ画ページの設定パネル>[画質]タブをクリックすると、画質に関する設定ができます。

(1) [デジタル・ノイズ・リダクション]を[-]方向に調整する



- ・ノイズリダクションの効果を弱くすると、ノイズは増えます。
- ・マルチ部のライブ画ページで、[画質]>[カメラ選択]で[同時設定]が選択されているときは、[デジタル・ノイズ・リダクション]の設定はできません。[デジタル・ノイズ・リダクション]を設定するには、[同時設定]以外を選択してください。

レベル:128



レベル:100

残像が減る





## 9. その他

### 9.15 被写体のノイズを軽減する(明るいシーン)

---

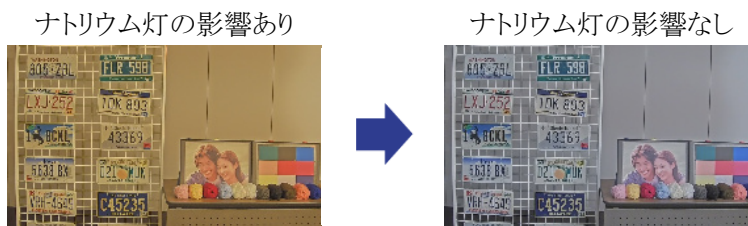
#### 9.14.2 ホワイトバランスを調整する

色調がナトリウム灯などの影響を受けている場合は、[ホワイトバランス]を使って調整します。

➤ ライブ画ページの設定パネル>[詳細設定]>[カメラの詳細設定]の[詳細設定画面]>左側にある詳細設定メニューの[映像]、または[映像/音声]>[画質]タブにある[画質調整]>[詳細設定へ]をクリックすると、画質調整の設定画面が表示されます。

(1) [ホワイトバランス]で[ATW2]を選択する

- ・ ナトリウム灯下などで、カメラがホワイトバランスを自動調整します。



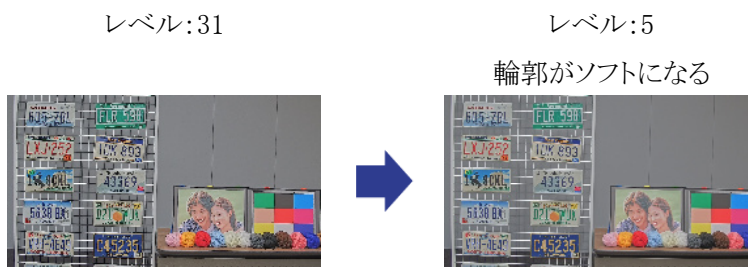
### 9.15 被写体のノイズを軽減する(明るいシーン)

#### 9.15.1 シャープネスレベルを調整する

[シャープネスレベル]を調整して、画像の輪郭をソフトにすることで、被写体周辺のノイズが軽減されます。

➤ ライブ画ページの設定パネル>[画質]タブをクリックすると、画質に関する設定ができます。

(1) [シャープネスレベル]を[-]方向に調整する



## 9.16 被写体のノイズを軽減する(暗いシーン)

### 9.16.1 デジタル・ノイズ・リダクションを調整する

[デジタル・ノイズ・リダクション]を調整して、ノイズリダクションの効果を強くすることで、ノイズが軽減されます。

➤ ライブ画ページの設定パネル>[画質]タブをクリックすると、画質に関する設定ができます。

(1) [デジタル・ノイズ・リダクション]を[+]方向に調整する



ノイズリダクションの効果を強くすると、残像が増えます。

レベル:90



レベル:255

ノイズが減る



## 9.17 故障かな！？

修理を依頼される前に、この表で症状を確かめてください。

これらの処置をしても直らないときや、この表以外の症状のときは、お買い上げの販売店にご相談ください。

現象	原因	対策	参照
電源が入らない	•PoE++ (IEEE802.3bt準拠)対応の給電装置と本機のEthernetケーブルが接続されていますか？	•接続されているか確認してください。	取扱説明書 設置編

9. その他

9.17 故障かな！？

	<ul style="list-style-type: none"> <li>•複数のPoE++端末機器を接続できる給電装置によっては、供給できるトータル電力の制限を超えると、電源供給されないものがあります。</li> </ul>	<ul style="list-style-type: none"> <li>•PoE++給電装置の取扱説明書をお読みください。</li> </ul>	
(PTZ部) ポジション設定した場所にカメラが向かない	<ul style="list-style-type: none"> <li>•設定したポジション位置からカメラの向きがずれている可能性があります。</li> </ul>	<ul style="list-style-type: none"> <li>•ポジションリフレッシュを実行すると位置が補正されます。また、スケジュール機能でポジションリフレッシュを設定すると、定期的にカメラの向きをずれを補正することができます。場合によっては、プリセットポジションを再設定してください。</li> </ul>	ユーザーマニュアル
(PTZ部) カメラがPAN・TILT動作の途中で停止し、機械音がする	<ul style="list-style-type: none"> <li>•カメラの向きがずれてしまった可能性があります。</li> </ul>	<ul style="list-style-type: none"> <li>•詳細設定メニューの[初期化]タブで、ポジションリフレッシュを行ってください。</li> </ul>	ユーザーマニュアル
(PTZ部) 自動的にカメラが回りだす	<ul style="list-style-type: none"> <li>•ノイズによる影響が考えられます。</li> </ul>	<ul style="list-style-type: none"> <li>•外来ノイズが発生していないかどうか、確認してください。</li> </ul>	ユーザーマニュアル
	<ul style="list-style-type: none"> <li>•低温起動時に、PAN、TILT、ZOOMの位置精度を上げるために自動的にポジションリフレッシュ動作を実施することがありますが、故障ではありません。</li> </ul>	—	—
ウェブブラウザからアクセスできない	<ul style="list-style-type: none"> <li>•ネットワークコネクタにカテゴリ5e以上のケーブルは接続されていますか？</li> </ul>	<ul style="list-style-type: none"> <li>•カテゴリ5e以上のケーブルで接続してください。</li> </ul>	取扱説明書 設置編

9. その他  
9.17 故障かな!?

	<p>・リンクランプ(LINK)は点灯していますか? 点灯していない場合は、LANに正常接続されていないか、接続先のネットワークが正常動作していません。</p>	<p>・ケーブルの接触不良、配線を確認してください。</p>	<p>取扱説明書 設置編</p>
	<p>・本機の電源は入っていますか?</p>	<p>・本機の電源が入っているか確認してください。</p>	<p>取扱説明書 設置編</p>
	<p>・本機に有効なIPアドレスは設定されていますか?</p>	<p>・IPアドレスが有効か確認してください。</p>	<p>ユーザーマニュアル</p>
	<p>・間違ったIPアドレスにアクセスしていませんか?</p>	<p>・次の方法で接続を確認してください。 Windowsのコマンドプロンプトで以下を入力してください。 &gt; ping 「本機に設定したIPアドレス」 入力後、本機からReplyが返ってくれば、正常に動作しています。Replyが返ってこない場合は、カメラと同じネットワークに接続したPCで、以下の方法で接続を確認してください。なお、PCのファイアウォール設定が有効になっているときは、一時的に解除してからカメラ設定を行ってください。</p>	<p>—</p>

- IP簡単設定ソフトウェアを起動し、カメラのIPアドレスを確認し、そのIPアドレスにアクセスしてください。
- ネットワーク設定(IPアドレス、サブネットマスク、デフォルトゲートウェイ)が間違っている場合には、カメラを再起動して、20分以内にIP簡単設定ソフトウェアでネットワーク設定を変更してください。
- DHCPサーバーのない環境にて、初期化ボタンにより本機を再起動して初期化を行うと、IPアドレスを「192.168.0.10」に設定します。その後、本機にアクセスしてIPアドレスを再設定してください(このとき、本機の設定データはすべて初期化されます)。



9. その他

9.17 故障かな！？

<p>•HTTPポート番号に554を設定していませんか？</p>	<p>•HTTPポート番号は、本機で使用する20, 21, 22, 23, 25, 42, 53, 67, 68, 69, 110, 123, 161, 162, 443, 554, 995, 1883, 8883, 10669, 10670, 59000～61000以外のポート番号を使用してください。</p>	<p>ユーザーマニュアル</p>
<p>•設定したIPアドレスが他の機器と重複していませんか？ 設定したアドレスと設置先のネットワーク・サブネットが矛盾していませんか？</p>	<p>•設定したIPアドレスを確認してください。</p>	<p>—</p>
<p><b>同一サブネット内に本機とPCが接続されている場合</b> •本機とPCのIPアドレスは共通のサブネットに設定されていますか。また、PCで「プロキシサーバーを使う」設定になっていませんか？</p>	<p>•同一サブネット内の本機にアクセスする場合は、本機のアドレスを「プロキシから外す」アドレスに設定することをお勧めします。</p>	
<p><b>本機とPCが異なるサブネットに接続されている場合</b> •本機に設定したデフォルトゲートウェイの値は間違っていますか？</p>	<p>•デフォルトゲートウェイの値を確認してください。</p>	

9. その他

9.17 故障かな！？

	<ul style="list-style-type: none"> <li>•HTTPS機能を使用中に「http://」でアクセスしていませんか？</li> </ul>	<ul style="list-style-type: none"> <li>•HTTPSをご使用の場合は、「https://」でアクセスしてください。また、ポート番号の入力も必要です。</li> </ul>	ユーザーマニュアル
インターネットからカメラにアクセスできない	<ul style="list-style-type: none"> <li>•本機のネットワーク設定が間違っていますか？</li> </ul>	<ul style="list-style-type: none"> <li>•デフォルトゲートウェイまたはDNSサーバーアドレスを正しく設定してください。DDNSサービスを使う場合は、正しく設定されているか確認してください。</li> </ul>	ユーザーマニュアル
	<ul style="list-style-type: none"> <li>•ネットワークの設定で、[デフォルトゲートウェイ]を設定していますか？ または、正しい設定をしていますか？</li> </ul>	<ul style="list-style-type: none"> <li>•[デフォルトゲートウェイ]を正しく設定してください。</li> </ul> <p><b>IPv4の場合</b></p> <ul style="list-style-type: none"> <li>•[設定]-[ネットワーク]-[IPv4ネットワーク]で[デフォルトゲートウェイ]を正しく設定してください。</li> </ul>	
	<ul style="list-style-type: none"> <li>•ルーターにポートフォワーディングが設定されていますか？</li> </ul>	<ul style="list-style-type: none"> <li>•お使いのルーターにUPnP機能がない場合に、インターネットから本機にアクセスできるようにするには、ポートフォワーディング設定が必要です。設定方法については、お使いのルーターの取扱説明書を参照してください。</li> </ul>	

9. その他  
9.17 故障かな!?

	<ul style="list-style-type: none"> <li>•ルーターのUPnP機能が無効になっていませんか?</li> </ul>	<ul style="list-style-type: none"> <li>•お使いのルーターの取扱説明書を参照して、UPnP機能を有効にしてください。</li> </ul>	
	<ul style="list-style-type: none"> <li>•ルーターに、インターネットからのアクセスを禁止するパケットフィルタリングなどを設定していませんか?</li> </ul>	<ul style="list-style-type: none"> <li>•お使いのルーターを、インターネットからアクセスできるように設定してください。設定方法については、お使いのルーターの取扱説明書をお読みください。</li> </ul>	
	<ul style="list-style-type: none"> <li>•ローカルネットワークで使用するときのIPアドレス(ローカルアドレス)でアクセスしていませんか?</li> </ul>	<ul style="list-style-type: none"> <li>•IPv4ネットワーク設定、IPv6ネットワーク設定、およびDDNS設定を確認し、インターネットで使用するときの本機のIPアドレスとしてグローバルアドレス(またはDDNSサービスで登録したURL)と、本機のポート番号でアクセスしてください。</li> </ul>	
認証画面が連続して表示される	<ul style="list-style-type: none"> <li>•ユーザー名やパスワードが変更されていませんか?</li> </ul>	<ul style="list-style-type: none"> <li>•本機にアクセス中に、別のウェブブラウザでログイン中のユーザーのユーザー名やパスワードを変更すると、画面を切り換えたりするたびに、認証画面が表示されます。ウェブブラウザを閉じて、本機にアクセスし直してください。</li> </ul>	ユーザーマニュアル

9. その他  
9.17 故障かな!?

	<ul style="list-style-type: none"> <li>•[認証方式]の設定を変更していませんか?</li> </ul>	<ul style="list-style-type: none"> <li>•[認証方式]の設定を変更した場合は、ウェブブラウザを閉じて、アクセスし直してください。</li> </ul>	
画面表示に時間がかかる	<ul style="list-style-type: none"> <li>•同じローカルネットワークの本機をプロキシ経由でアクセスしていませんか?</li> </ul>	<ul style="list-style-type: none"> <li>•プロキシを経由しないようにPCの設定を行ってください。</li> </ul>	—
	<ul style="list-style-type: none"> <li>•複数のユーザーが同時にカメラ画像を参照していませんか?</li> </ul>	<ul style="list-style-type: none"> <li>•複数のユーザーが同時にカメラ画像を参照すると、画面表示に時間がかかったり、カメラ画像の更新速度が遅くなったりする場合があります。</li> </ul>	
携帯端末またはタブレット端末からカメラにアクセスできない	<p><b>携帯端末の場合</b></p> <ul style="list-style-type: none"> <li>•URLが間違っている。または、URLの最後に「/cam」が未入力になっていませんか?</li> </ul>	<ul style="list-style-type: none"> <li>•URLが正しく入力されているか確認してください。携帯端末から本機にアクセスする場合は、PCからアクセスするときに使用するURLの最後に「/cam」と入力する必要があります。</li> </ul>	ユーザーマニュアル
	<p><b>タブレット端末の場合</b></p> <ul style="list-style-type: none"> <li>•URLが間違っていないか?</li> </ul>	<ul style="list-style-type: none"> <li>•URLが正しく入力されているか確認してください。</li> </ul>	
	<ul style="list-style-type: none"> <li>•携帯端末またはタブレット端末のHTTPSのSSL暗号化方式が本機と異なっていませんか?</li> </ul>	<ul style="list-style-type: none"> <li>•本機のHTTPSの[接続方法]を[HTTP]に設定して、再度アクセスしてください。</li> </ul>	

9. その他

9.17 故障かな!?

	<ul style="list-style-type: none"> <li>•HTTPS機能を使用中に「http://」でアクセスしていませんか?</li> </ul>	<ul style="list-style-type: none"> <li>•HTTPSをご使用の場合は、「https://」でアクセスしてください。また、ポート番号の入力も必要です。</li> </ul>	
	<ul style="list-style-type: none"> <li>•ソフトバンクモバイルの携帯端末について</li> </ul>	<ul style="list-style-type: none"> <li>•ソフトバンクモバイルの携帯端末では、ポート番号80以外からのアクセスは禁止していますので、ポート番号80に設定したカメラに対してのみご利用になれます。</li> </ul>	—
画像が表示されない	<ul style="list-style-type: none"> <li>•お使いの携帯端末・タブレット端末が320×240ドットまたは、640×480ドットの解像度に対応していない。または、携帯端末・タブレット端末が表示できる画像データのサイズを超えていませんか?</li> </ul>	<ul style="list-style-type: none"> <li>•携帯端末・タブレット端末で表示できる画像データサイズの制限については、お使いの携帯端末・タブレット端末の取扱説明書をお読みください。</li> </ul>	—
画像がぼやける	<ul style="list-style-type: none"> <li>•フォーカスは正しく調整されていますか?</li> </ul>	<ul style="list-style-type: none"> <li>•フォーカス調整を確認してください。</li> </ul>	ユーザーマニュアル
(PTZ部) 電源オン直後のピントが合っていない	<ul style="list-style-type: none"> <li>•カメラ起動後、フォーカス、ZOOMの位置調整をしており、一定時間、ピントが合わない状態となっています。</li> </ul>	<ul style="list-style-type: none"> <li>•一定時間、ピントが合わない状態となっています。しばらく、そのままお待ちいただくと、ピントが合う状態になります。</li> </ul>	—
画像が更新されない	<ul style="list-style-type: none"> <li>•ウェブブラウザやバージョンによっては、画像が更新されないなどの不具合が発生したりする場合があります。</li> </ul>	—	ユーザーマニュアル

9. その他

9.17 故障かな!?

	<ul style="list-style-type: none"> <li>ネットワークの混雑具合や、本機へのアクセス集中などにより、画像の表示が止まる場合があります。</li> </ul>	<ul style="list-style-type: none"> <li>PCのキーボードの[F5]キーを押すなどして、画像の取得要求を行ってください。</li> </ul>	—
カメラ画像が出ない (暗い)	<ul style="list-style-type: none"> <li>[明るさ]が暗くなるように設定されていませんか？</li> </ul>	<ul style="list-style-type: none"> <li>明るさの[標準]ボタンをクリックしてください。</li> </ul>	ユーザーマニュアル
画像が白っぽい	<ul style="list-style-type: none"> <li>[明るさ]が明るくなるように設定されていませんか？</li> </ul>	<ul style="list-style-type: none"> <li>明るさの[標準]ボタンをクリックしてください。</li> <li>[暗部補正]のスライダーバーを[-]方向に動かすと、画像の暗い部分が暗くなります。</li> </ul>	ユーザーマニュアル
画像がちらつく	<ul style="list-style-type: none"> <li>ちらつきが気になる場合は、[光量制御モード]を[フリッカレス]に設定してください。</li> </ul>	—	ユーザーマニュアル
SDメモリーカードに画像が保存されない	<ul style="list-style-type: none"> <li>SDメモリーカードは正しく取り付けられていますか？</li> </ul>	<ul style="list-style-type: none"> <li>正しく取り付けられているか、確認してください。</li> </ul>	ユーザーマニュアル
SDメモリーカードへの書き込み／読み込みなどに失敗する (SDメモリーカード対応機種のみ)	<ul style="list-style-type: none"> <li>SDメモリーカードはフォーマットされていますか？</li> </ul>	<ul style="list-style-type: none"> <li>SDメモリーカードをフォーマットしてください。</li> </ul>	ユーザーマニュアル
	<ul style="list-style-type: none"> <li>[SDメモリーカード]タブの[容量表示]に[-----MB/-----MB]と表示されていませんか？</li> </ul>	<ul style="list-style-type: none"> <li>SDメモリーカードをフォーマットしてください。</li> </ul>	
	<ul style="list-style-type: none"> <li>[SDメモリーカード]タブの[容量表示]に[#####MB/#####MB]と表示されていませんか？</li> </ul>	<ul style="list-style-type: none"> <li>パスワードロックの設定を確認してください。</li> </ul>	

9. その他

9.17 故障かな！？

	<ul style="list-style-type: none"> <li>•メール通知や独自アラームの[診断]機能を使用している場合、SDメモリーカードの認識エラーを受信していませんか？</li> </ul>	<ul style="list-style-type: none"> <li>•SDメモリーカードをフォーマットしてください。</li> </ul>	
	<ul style="list-style-type: none"> <li>•[メンテナンス]—[ステータス]—[SDメモリーカード]のログに[&lt;SD&gt;認識エラー]が表示されていませんか？</li> </ul>	<ul style="list-style-type: none"> <li>•SDメモリーカードをフォーマットしてください。</li> </ul>	
	<ul style="list-style-type: none"> <li>•SDメモリーカードが故障していませんか？</li> </ul>	<ul style="list-style-type: none"> <li>•SDメモリーカードは書き換え回数に限度がある部品です。書き換え頻度が多い場合は、寿命が考えられますので、SDメモリーカードを交換してください。</li> </ul>	—
音声の送話ができない (音声対応機種のみ)	<ul style="list-style-type: none"> <li>•マイクとスピーカーが正しく接続されていますか？</li> </ul>	<ul style="list-style-type: none"> <li>•正しく接続されているか確認してください。送話音声は、HTTPSで接続した時のみ使用することができます。</li> </ul>	取扱説明書 設置編
弊社のネットワークディスクレコーダーやPCソフトウェアパッケージから音声がでない (音声対応機種のみ)	<ul style="list-style-type: none"> <li>•弊社のネットワークディスクレコーダーやPCソフトウェアパッケージには、[G.711]、[G726]に対応していないものがあります。</li> </ul>	<ul style="list-style-type: none"> <li>•受話音声圧縮方式を[AAC-LC]に設定してください。</li> </ul>	ユーザーマニュアル
ライブ画ページの画像が表示されない	<ul style="list-style-type: none"> <li>•PCのキーボードの[F5]キーを押すか、[ライブ画]ボタンをクリックしてください。</li> </ul>	—	ユーザーマニュアル

9. その他

9.17 故障かな！？

PCの[ネットワーク]にカメラのショートカットアイコンが表示されない	<ul style="list-style-type: none"> <li>UPnPのWindowsコンポーネントが追加されていますか？</li> </ul>	<ul style="list-style-type: none"> <li>お使いのPCに、UPnPのWindowsコンポーネントを追加してください。</li> </ul>	ユーザーマニュアル
画像がうまく更新されない、表示されない	<ul style="list-style-type: none"> <li>ウイルスチェックソフトのファイアウォール機能などにより本機のポートがフィルタリングされている可能性があります。</li> </ul>	<ul style="list-style-type: none"> <li>本機のHTTPポート番号をフィルタリング対象外のポート番号に変更してください。</li> </ul>	—
各種ランプが点灯しない	<ul style="list-style-type: none"> <li>設定メニューにある[基本]でランプ表示設定が[消灯]に設定されていませんか？</li> </ul>	<ul style="list-style-type: none"> <li>ランプ表示設定を[点灯]に設定してください。</li> </ul>	ユーザーマニュアル
H.265(またはH.264)画像がスムーズに表示されない	<ul style="list-style-type: none"> <li>右記を参照してください。</li> </ul>	—	→ <a href="#">撮像モードと解像度について</a>
ウェブブラウザの戻るボタンをクリックすると、正しい画面が表示されない	<ul style="list-style-type: none"> <li>PCのキーボードの[F5]キーを押して画面を更新してください。</li> </ul>	—	—
画像が表示用の枠と一致していない	<ul style="list-style-type: none"> <li>画像のDPI設定が120 DPI以上に設定されている場合は、正しく表示されない場合があります。</li> </ul>	<ul style="list-style-type: none"> <li>PC画面上で右クリックし、[ディスプレイ設定]&gt;[テキスト、アプリ、その他の項目のサイズを変更する]のスライダーを[100%(推奨)]になるように設定してください。[向き]は、[横]の設定でご使用ください。</li> </ul>	—



ライブ画ページで「アク セスが集中しています。 しばらくしてから実行し てください。」と表示さ れる	・[初期表示ストリーム] 設定を[1クライアント あたりのビットレート*] の低いストリームに変 更してください。それ でも解決しない場合 は、ストリームの[1ク ライアントあたりのビッ トレート*]の設定を低 い値に変更してください。	—	ユーザーマニュアル
(PTZ部) カメラの動作音が大きい	・カメラの動作速度を 調整することで改善し ます。	・カメラの設定速度を 下げてください。	—

## 9.18 使用上の注意事項

- ・ドームカバーに強い衝撃を与えないでください  
破損、浸水の原因になります。
- ・ドームカバーに直接触れないでください  
汚れると画質劣化の原因となります。
- ・ドームカバー部分を直接持たないでください(PTZ部)  
ドームカバー部分は回転します。本機を取り外すときは、カメラ本体固定部を持って回転させてください。
- ・お手入れは(PTZ部)  
お手入れのあとは、カメラの向きを変えてしまっている場合がありますので、必ずポジションリフレッシュを行うか、本機を再起動してください。詳しくは、「ユーザーマニュアル」をお読みください。
- ・画揺れ補正機能について(PTZ部)  
設置場所の状態によっては、画揺れ補正機能の効果が十分に得られないことがあります。
- ・消耗品について(PTZ部)  
次の部品は消耗品です。寿命時間を目安に交換してください。なお、寿命時間は、使用環境、使用条件により変わります。寿命時間は、+35℃にて使用した場合の目安です。
  - － 消耗品:レンズ部、PANモーター、TILTモーター、細線同軸ケーブル、TILT用フラットケーブル

- 寿命時間:約370万動作(約20000時間)

・ **レンズ/PANとTILTで可動する部位について(PTZ部)**

レンズや、PANとTILTで可動する部位などは長期間操作しないと、内部に塗布されたグリースの粘度が高まり、動かなくなることがあります。定期的に動かすか、または下記の要領でポジションリフレッシュを行って定期的に動かして使用してください。

・ **画像・画質への影響について**

下記の設置条件においては、画質が低下したり、画像が見えにくくなる場合があります。

- 降雨時、風によりドームカバーに雨滴が付着した場合

- 積雪時、風によりドームカバーに雪が付着した場合(付着程度は降雪量、雪質により異なります)

- 空気中の粉じん・自動車の排気ガスなどでドームカバーに汚れが付着した場合

・ **本機を使用しなくなった場合は放置せず、必ず撤去してください。**

・ **本機に電源スイッチはありません**

電源を切る場合は、PoE給電装置の電源をOFFにしてください。

・ **電池について**

本機は内部に電池が組み込まれています。電池は、日光、火などにより過度の熱にさらされる環境に放置しないでください。

・ **低温環境での設置について**

寒冷地でもご使用いただけるよう、本機内部にヒーターが組み込まれています。ヒーターは、内部温度が約-15℃以下になると自動的に動作します。

-20℃以下の環境で設置・使用開始すると、電源投入直後はヒーターによって本機内部が温まるのを待ってから起動しますので、起動に時間がかかる場合があります。また-25℃以下の環境で設置、使用開始すると、正常に使用できないことがあります。この場合は本機が温まるのを待ってから(約2時間以上)再度、電源を入れてください。

本機が温まることによってドームカバーに付着した雪や霜が解凍されますが、周囲の温度や風雪の程度によっては解凍できない場合があります。

・ **個人情報の保護について**

本機を使用したシステムで撮影された本人が判別できる情報は、「個人情報の保護に関する法律」で定められた「個人情報」に該当します。\*

法律に従って、映像情報を適正にお取り扱いください。

\*経済産業省の「個人情報の保護に関する法律についてのガイドライン(通則編)」における【個人情報に該当する事例】を参照してください。

・ **AVC Patent Portfolio License について**

本製品は、AVC Patent Portfolio Licenseに基づきライセンスされており、以下に記載する行為に係るお客様の個人的かつ非営利目的の使用を除いてはライセンスされておりません。

(i) 画像情報をAVC規格に準拠して(以下、AVCビデオ)記録すること。

(ii) 個人的活動に従事する消費者によって記録されたAVCビデオ、または、ライセンスをうけた提供者から入手したAVCビデオを再生すること。詳細についてはMPEG LA, LLCホームページ(<http://www.mpegla.com>)を参照してください。

・ **オープンソースソフトウェアについて**

- 本製品にはGNU General Public License (GPL)、GNU Lesser General Public License (LGPL) その他に基づきライセンスされるオープンソースソフトウェアが含まれています。
- お客様は、当該ソフトウェアのソースコードを入手し、GPLまたはLGPLに従い、複製、頒布および改変できます。
- オープンソースソフトウェアのライセンスやソースコードに関する詳細は、本機の設定メニューの[サポート]ページの[本製品で使用しているOSSについては、こちらを参照ください。]をクリックして、表示される内容をお読みください。
- なお、ソースコードの内容などについてのご質問にはお答えしかねますので、あらかじめご了承ください。

・ **著作権について**

GPL/LGPLその他に基づきライセンスされるオープンソースソフトウェアを除き、本製品に含まれるソフトウェアの譲渡、コピー、逆アセンブル、逆コンパイル、リバースエンジニアリングは禁じられています。また、本製品に含まれるすべてのソフトウェアの輸出法令に違反した輸出行為は禁じられています。

・ **商標および登録商標について**

- Microsoft、Windows、Windows Media、Internet Explorer、Microsoft EdgeおよびActiveXは、米国 Microsoft Corporationの米国およびその他の国における登録商標または商標です。
- Intel、Intel Coreは、アメリカ合衆国および／またはその他の国におけるIntel Corporationまたはその子会社の商標です。
- Adobe、Acrobat ReaderおよびAdobe ReaderはAdobeの商標です。
- microSDXCロゴはSD-3C, LLCの商標です。
- iPad、iPhoneは、米国およびその他の国で登録されたApple Inc.の商標です。
- AndroidおよびGoogle Chromeは Google LLC の商標です。
- Firefoxは、米国およびその他の国におけるMozilla Foundation の商標です。
- QR コードは株式会社デンソーウェーブの登録商標です。
- その他、この説明書に記載されている会社名・商品名は、各会社の商標または登録商標です。

・ **HEVC (High Efficiency Video Coding) 特許について**

本製品は[patentlist.accessadvance.com](http://patentlist.accessadvance.com)に掲載されているHEVC特許の1つ以上の請求項の権利範囲に含まれています。

・ **インターネットへの接続について**

本機は電気通信事業者(移動通信会社、固定通信会社、インターネットプロバイダーなど)の通信回線(公衆無線LANを含む)に直接接続することができません。本機をインターネットに接続する場合は、必ずルーターなどを経由し接続してください。

## 9.19 免責について

- ・ この商品は、特定のエリアを対象に監視を行うための映像を得ることを目的に作られたものです。この商品単独で犯罪などを防止するものではありません。
- ・ 弊社はいかなる場合も以下に関して一切の責任を負わないものとします。
  - ① 本商品に関連して直接または間接に発生した、偶発的、特殊、または結果的損害・被害
  - ② お客様の誤使用や不注意による障害または本商品の破損などの不便・損害・被害
  - ③ お客様による本商品の分解、修理または改造が行われた場合、それに起因するかどうかにかかわらず、発生した一切の故障または不具合
  - ④ 本商品の故障・不具合を含む何らかの理由または原因により、映像が表示などできないことで被る不便・損害・被害
  - ⑤ 第三者の機器などと組み合わせたシステムによる不具合、あるいはその結果被る不便・損害・被害
  - ⑥ お客様による監視映像・記録が何らかの理由(ユーザー認証OFFでの使用を含む)により公となり、使用され、その結果生じた、被写体となった個人・団体などによるプライバシー侵害などを理由とする賠償請求、クレームなど
  - ⑦ 登録した情報内容が何らかの原因(ユーザー名、パスワードなどの認証情報を忘れたことにより本商品を初期化する場合を含む)により、消失してしまうこと

## 9.20 ネットワークに関するお願い

本機はネットワークへ接続して使用するため、以下のような被害を受けることが考えられます。

- ① 本機を経由した情報の漏えいや流出
- ② 悪意を持った第三者による本機の不正操作
- ③ 悪意を持った第三者による本機の妨害や停止

このような被害を防ぐため、お客様の責任の下、下記のような対策も含め、ネットワークセキュリティ対策を十分に行ってください。

- ・ ファイアウォールなどを使用し、安全性の確保されたネットワーク上で本機を使用する。

## 9. その他

### 9.20 ネットワークに関するお願い

---

- PCが接続されているシステムで本機を使用する場合、コンピューターウイルスや不正プログラムの感染に対するチェックや駆除が定期的に行われていることを確認する。
- 不正な攻撃から守るため、ユーザー認証を利用し、ユーザー名とパスワードを設定し、ログインできるユーザーを制限する。
- 画像データ、認証情報(ユーザー名、パスワード)、アラームメール情報、FTPサーバー情報、DDNSサーバー情報などをネットワーク上に漏えいさせないため、ユーザー認証でアクセスを制限するなどの対策を実施する。
- 管理者で本機にアクセスしたあとは、必ずすべてのブラウザを閉じる。
- 管理者のパスワードは、定期的に変更する。また、認証情報(ユーザー名、パスワード)を第三者の目に触れないよう、適切に保管する。
- 本機、ケーブルなどが容易に破壊されるような場所には設置しない。