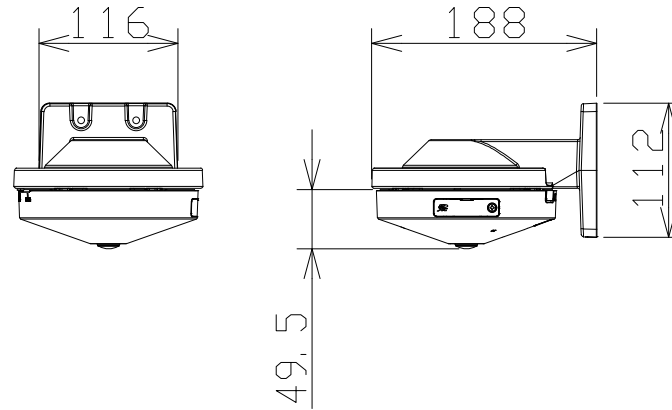


屋内9MP全方位AIカメラ（壁取付金具付）



RBSS認定

電源・消費電力	DC12V 約8.2W、PoE (IEEE802.3af 準拠) 約8.6W
撮像素子・有効画素数・走査方式	約1/2型 CMOSセンサー・約1240万画素・プログレッシブ
最低照度	(F1.9) カラー: 0.002lx、白黒: 0.01lx
ネットワーク・画像圧縮方式	10BASE-T/100BASE-TX・H.265、H.264、JPEG
画像解像度（最大）	2992×2992 (30fps)
配信画像モード	魚眼/4画PTZ/1画PTZ/ダブルパノラマ/魚眼+ダブルパノラマ /魚眼+4画PTZ/4ストリーム/パノラマ/魚眼+パノラマ
レンズ部	f = 1.4mm、画角 水平: 183°、垂直: 183°
セキュリティ	ユーザー認証/ホスト認証/HTTPS/動画ファイルの改ざん検出
機能	インテリジェントオート、スーパーダイナミック、スマートコーディング、逆光/強光補正、 暗部補正、カラー/白黒切替、動作検知、妨害検知、音検知、AIアプリ搭載可能、SDスロット

i-PRO: WV-S4176UX+WV-QWL500-WUX