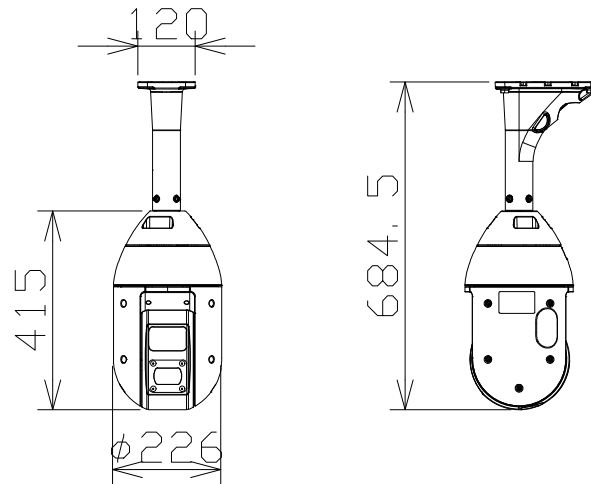


屋外2MP IRPTZNWカメラ耐塩害（耐重塩害、天吊金具付）



RBSS認定

電源・消費電力	AC24V 約55W、PoE+（IEEE802.3at準拠）約25W、 指定PoE給電装置（インジェクター）約50W
撮像素子・有効画素数・走査方式	約1/2.8型 CMOSセンサー・約210万画素・プログレッシブ
最低照度	(F1.6)カラー:0.001lx、白黒:0.0004lx/0lx(IR LED点灯時)
ネットワーク・画像圧縮方式	10BASE-T/100BASE-TX・H.265、H.264、JPEG
画像解像度（最大）	【16:9】1920×1080(60fps)【4:3】2048×1536(30fps)
レンズ部	f = 4.25mm~170mm（40倍、電動ズーム/電動フォーカス）
画角（水平/垂直）	【16:9】1.9°~66°/1.1°~39°【4:3】1.4°~51°/1.1°~39°
回転台部	水平:360°エンドレス旋回/垂直:-30°~210°（水平~真下~水平）
セキュリティ	ユーザー認証/ホスト認証/HTTPS/動画ファイルの改ざん検出
防水性・耐衝撃性・耐重塩害仕様	IP66、Type4X、NEMA4X準拠・IK10・ISO14993準拠
機能	アドバンスド親水コート、インテリジェントオート、スーパーダイナミック、スマート コーディング、逆光/強光補正、カラー/白黒切替、画揺れ補正、動作検知、SDスロット

i-PRO:WV-X6533LNSUX+WV-Q121BSUX