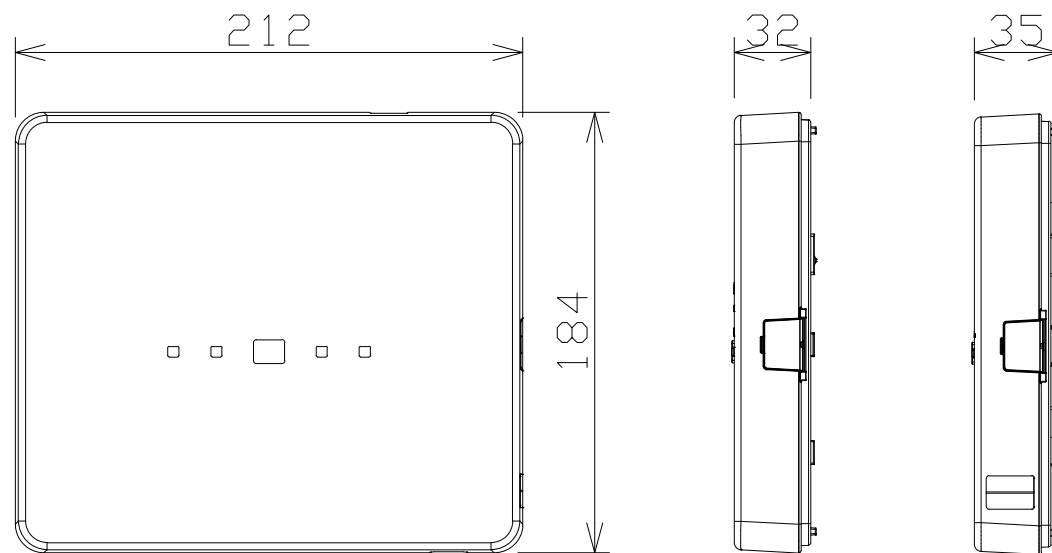


# ワイヤレスアンテナユニット



(壁取付時)

使用周波数	1. 9GHz帯 (DECT準拠方式)
電 源	DC24V (シーリングアレイマイクロホンから給電)
マイク受信数	2チャンネル
入出力 I/F	RJ-45コネクター (DC24V電源 / 音声出力)
質 量	約480g (本体のみ)
音声出力 周波数特性	100Hz ~ 15kHz
備 考	アンテナ内蔵、3ダイバーシティ受信方式、3段階フィールド選択

パナソニック : WX-AU202