

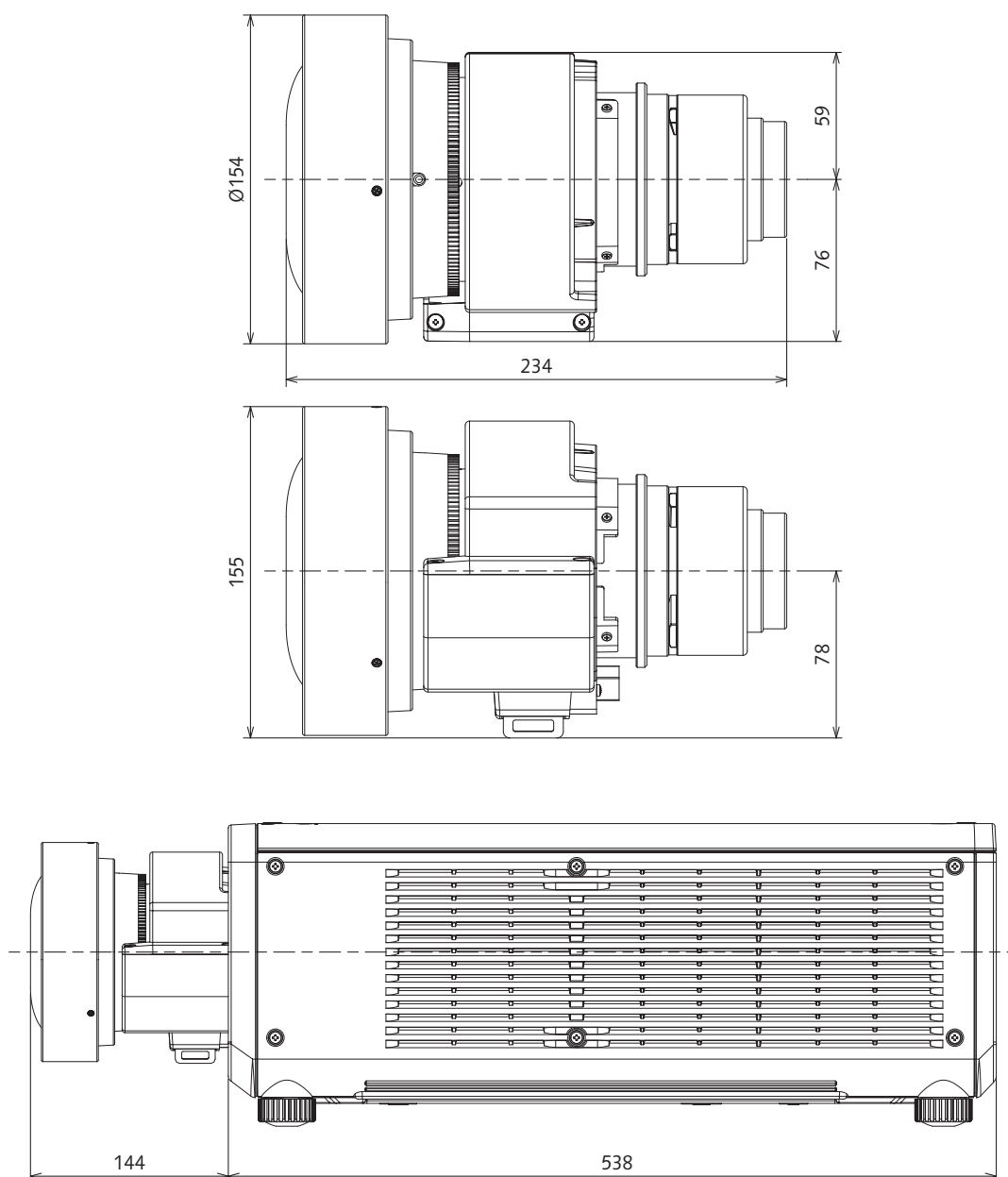
本レンズは、パナソニックの適合プロジェクターに装着して使用するズームレンズです。  
 \*本レンズは単品では使用できません。別売品のパナソニック製プロジェクターに装着してご使用ください。

## 機器仕様 (仕様および外観は、性能向上その他により予告なく変更することがあります。)

F値	1.84 ~ 2.34	
焦点距離 (f)	16.7 mm ~ 24.6 mm	
スローレシオ	0.940 ~ 1.39:1 (画面アスペクト比 16 : 10)	
	0.940 ~ 1.39:1 (画面アスペクト比 16 : 9)	
	1.13 ~ 1.67:1 (画面アスペクト比 4 : 3)	
	0.942 ~ 1.39:1 (画面アスペクト比 21 : 9)	
外形寸法	横幅	154 mm
	高さ	155 mm
	奥行	234 mm
質量	2.4 kg	
適合プロジェクター	PT-REQ15JL/PT-REQ12JL/PT-REQ10JL/PT-REZ15JL/PT-REZ12JL/PT-REZ10JL/PT-REZ80JL	

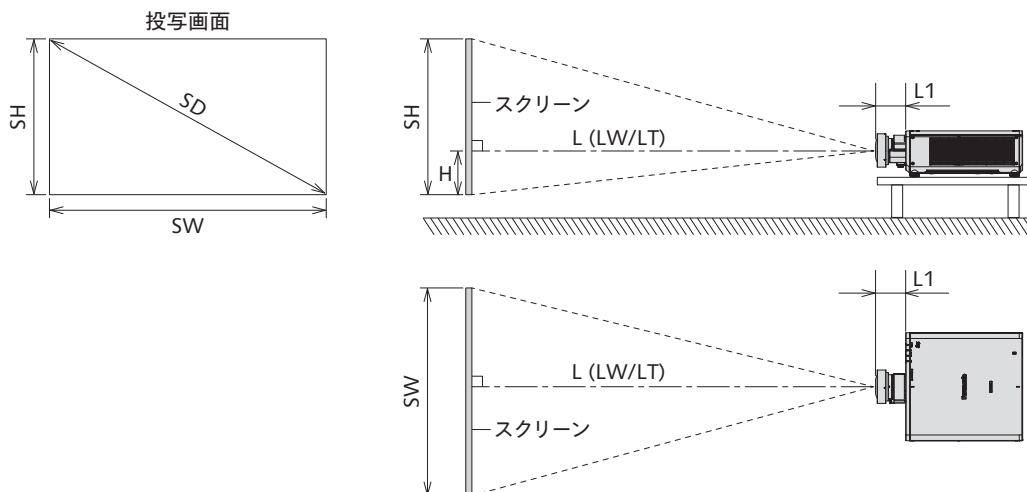
## 外形寸法図

単位 : mm  
 この図面は正確な縮尺ではありません。



## 投写関係寸法図

スクリーンとプロジェクター間の投写関係寸法は下記のとおりです。



### お知らせ

- このイラストは、投写画面のサイズと位置をスクリーンいっぱいに合わせることを前提に表現しています。
- このイラストは正確な縮尺ではありません。
- 数値は概略値です。

SH	投写画面高さ	
SW	投写画面幅	
SD	投写画面サイズ	
H	レンズセンターから投写画像下端までの距離	
L	投写距離（投写レンズ前端からスクリーンまでの距離）	
	LW	ズームレンズ使用時、最短投写距離
	LT	ズームレンズ使用時、最長投写距離
L1	レンズ突出寸法（プロジェクター本体前面から投写レンズ前端までの距離）	

単位：m

プロジェクター品番	レンズ突出寸法 (L1) (概略値)
PT-REQ15JL PT-REQ12JL PT-REQ10JL	0.144
PT-REZ15JL PT-REZ12JL PT-REZ10JL PT-REZ80JL	

## 投写距離

記載の投写距離は± 5% の誤差が発生します。  
また、[スクリーン補正] 使用時は、所定の画面サイズよりも小さくなる方向で補正されます。

画面アスペクト比 16:10 時

単位：m

プロジェクター品番				PT-REQ15JL/PT-REQ12JL/PT-REQ10JL PT-REZ15JL/PT-REZ12JL/PT-REZ10JL PT-REZ80JL		PT-REQ15JL/PT-REQ12JL/PT-REQ10JL PT-REZ15JL/PT-REZ12JL/PT-REZ10JL PT-REZ80JL
スローレシオ				0.940 - 1.39:1		
投写画面サイズ				投写距離 (L)		高さ位置 (H)
対角 (SD)		高さ (SH)	幅 (SW)	最短 (LW)	最長 (LT)	
m	型					
1.778	70	0.942	1.508	1.41	2.08	-0.09 - 1.04
2.032	80	1.077	1.723	1.61	2.39	-0.11 - 1.19
2.286	90	1.212	1.939	1.82	2.69	-0.12 - 1.33
2.540	100	1.346	2.154	2.03	2.99	-0.14 - 1.48
3.048	120	1.615	2.585	2.44	3.60	-0.16 - 1.78
3.810	150	2.019	3.231	3.06	4.51	-0.20 - 2.22
5.080	200	2.692	4.308	4.09	6.03	-0.27 - 2.96
6.350	250	3.365	5.385	5.12	7.55	-0.34 - 3.70
7.620	300	4.039	6.462	6.15	9.07	-0.40 - 4.44
8.890	350	4.712	7.539	7.18	10.59	-0.47 - 5.18
10.160	400	5.385	8.616	8.21	12.10	-0.54 - 5.92
12.700	500	6.731	10.770	10.27	15.14	-0.67 - 7.40
15.240	600	8.077	12.923	12.33	18.18	-0.81 - 8.89
17.780	700	9.423	15.077	14.39	21.22	-0.94 - 10.37
20.320	800	10.770	17.231	16.45	24.25	-1.08 - 11.85
22.860	900	12.116	19.385	18.51	27.29	-1.21 - 13.33
25.400	1000	13.462	21.539	20.57	30.33	-1.35 - 14.81

• スローレシオは、投写画面サイズ 100 型投写時の値を基準にしています。

画面アスペクト比 16:9 時

単位：m

プロジェクター品番				PT-REQ15JL/PT-REQ12JL/PT-REQ10JL PT-REZ15JL/PT-REZ12JL/PT-REZ10JL PT-REZ80JL		PT-REQ15JL/PT-REQ12JL/PT-REQ10JL PT-REZ15JL/PT-REZ12JL/PT-REZ10JL PT-REZ80JL
スローレシオ				0.940 - 1.39:1		
投写画面サイズ				投写距離 (L)		高さ位置 (H)
対角 (SD)		高さ (SH)	幅 (SW)	最短 (LW)	最長 (LT)	
m	型					
1.778	70	0.872	1.550	1.45	2.14	-0.15 - 1.02
2.032	80	0.996	1.771	1.66	2.45	-0.17 - 1.16
2.286	90	1.121	1.992	1.87	2.76	-0.19 - 1.31
2.540	100	1.245	2.214	2.08	3.08	-0.21 - 1.45
3.048	120	1.494	2.657	2.51	3.70	-0.25 - 1.74
3.810	150	1.868	3.321	3.14	4.64	-0.31 - 2.18
5.080	200	2.491	4.428	4.20	6.20	-0.42 - 2.91
6.350	250	3.113	5.535	5.26	7.76	-0.52 - 3.63
7.620	300	3.736	6.641	6.32	9.32	-0.62 - 4.36
8.890	350	4.358	7.748	7.38	10.88	-0.73 - 5.09
10.160	400	4.981	8.855	8.44	12.44	-0.83 - 5.81
12.700	500	6.226	11.069	10.56	15.56	-1.04 - 7.26
15.240	600	7.472	13.283	12.67	18.69	-1.25 - 8.72
17.780	700	8.717	15.497	14.79	21.81	-1.45 - 10.17
20.320	800	9.962	17.710	16.91	24.93	-1.66 - 11.62
22.860	900	11.207	19.924	19.03	28.05	-1.87 - 13.08
25.400	1000	12.453	22.138	21.15	31.17	-2.08 - 14.53

• スローレシオは、投写画面サイズ 100 型投写時の値を基準にしています。

画面アスペクト比 4:3 時

単位：m

プロジェクター品番			PT-REQ15JL/PT-REQ12JL/PT-REQ10JL PT-REZ15JL/PT-REZ12JL/PT-REZ10JL PT-REZ80JL		PT-REQ15JL/PT-REQ12JL/PT-REQ10JL PT-REZ15JL/PT-REZ12JL/PT-REZ10JL PT-REZ80JL	
スローレシオ			1.13 - 1.67:1			
投写画面サイズ			投写距離 (L)		高さ位置 (H)	
対角 (SD)		高さ (SH)	幅 (SW)	最短 (LW)		
m	型					
1.778	70	1.067	1.422	1.60	2.36	-0.11 - 1.17
2.032	80	1.219	1.626	1.83	2.71	-0.12 - 1.34
2.286	90	1.372	1.829	2.07	3.05	-0.14 - 1.51
2.540	100	1.524	2.032	2.30	3.39	-0.15 - 1.68
3.048	120	1.829	2.438	2.77	4.08	-0.18 - 2.01
3.810	150	2.286	3.048	3.47	5.11	-0.23 - 2.52
5.080	200	3.048	4.064	4.63	6.83	-0.31 - 3.35
6.350	250	3.810	5.080	5.80	8.55	-0.38 - 4.19
7.620	300	4.572	6.096	6.96	10.27	-0.46 - 5.03
8.890	350	5.334	7.112	8.13	11.99	-0.53 - 5.87
10.160	400	6.096	8.128	9.30	13.71	-0.61 - 6.71
12.700	500	7.620	10.160	11.63	17.15	-0.76 - 8.38
15.240	600	9.144	12.192	13.96	20.59	-0.91 - 10.06
17.780	700	10.668	14.224	16.30	24.03	-1.07 - 11.74
20.320	800	12.192	16.256	18.63	27.46	-1.22 - 13.41
22.860	900	13.716	18.288	20.96	30.90	-1.37 - 15.09
25.400	1000	15.240	20.320	23.30	34.34	-1.52 - 16.76

• スローレシオは、投写画面サイズ 100 型投写時の値を基準にしています。

画面アスペクト比 21:9 時

単位：m

プロジェクター品番			PT-REQ15JL/PT-REQ12JL/PT-REQ10JL PT-REZ15JL/PT-REZ12JL/PT-REZ10JL PT-REZ80JL		PT-REQ15JL/PT-REQ12JL/PT-REQ10JL PT-REZ15JL/PT-REZ12JL/PT-REZ10JL PT-REZ80JL	
スローレシオ			0.942 - 1.39:1			
投写画面サイズ			投写距離 (L)		高さ位置 (H)	
対角 (SD)		高さ (SH)	幅 (SW)	最短 (LW)		
m	型					
1.778	70	0.691	1.638	1.53	2.27	-0.27 - 0.96
2.032	80	0.790	1.872	1.76	2.60	-0.31 - 1.10
2.286	90	0.889	2.106	1.98	2.93	-0.35 - 1.23
2.540	100	0.987	2.340	2.20	3.26	-0.38 - 1.37
3.048	120	1.185	2.808	2.65	3.92	-0.46 - 1.65
3.810	150	1.481	3.510	3.32	4.91	-0.58 - 2.06
5.080	200	1.975	4.681	4.44	6.56	-0.77 - 2.74
6.350	250	2.468	5.851	5.56	8.21	-0.96 - 3.43
7.620	300	2.962	7.021	6.68	9.86	-1.15 - 4.11
8.890	350	3.456	8.191	7.80	11.51	-1.34 - 4.80
10.160	400	3.949	9.361	8.92	13.16	-1.54 - 5.49
12.700	500	4.936	11.701	11.16	16.46	-1.92 - 6.86
15.240	600	5.924	14.042	13.40	19.76	-2.30 - 8.23
17.780	700	6.911	16.382	15.64	23.06	-2.69 - 9.60
20.320	800	7.898	18.722	17.88	26.36	-3.07 - 10.97
22.860	900	8.886	21.062	20.12	29.66	-3.46 - 12.34
25.400	1000	9.873	23.403	22.36	32.96	-3.84 - 13.71

• スローレシオは、投写画面サイズ 100 型投写時の値を基準にしています。

## 投写距離計算式

本書に記載のない画面サイズでご使用の場合は、投写画面サイズ SD (m) をご確認のうえ、それぞれの計算式で投写距離を求めてください。

式の単位はすべて m です。(下記の計算式で求められる値には、若干の誤差があります。)

投写距離を、画面サイズ呼称 (インチ数値) を用いて計算する場合は、インチ数値を 0.0254 倍したものを投写距離計算式の SD に代入してください。

画面アスペクト比 16:10 時

単位 : m

プロジェクター品番	投写距離 (L) 計算式	
	最短 (LW)	最長 (LT)
PT-REQ15JL/PT-REQ12JL/PT-REQ10JL	$=0.8114 \times SD - 0.0344$	$=1.1958 \times SD - 0.0448$
PT-REZ15JL/PT-REZ12JL/PT-REZ10JL/PT-REZ80JL		

画面アスペクト比 16:9 時

単位 : m

プロジェクター品番	投写距離 (L) 計算式	
	最短 (LW)	最長 (LT)
PT-REQ15JL/PT-REQ12JL/PT-REQ10JL	$=0.8339 \times SD - 0.0344$	$=1.2291 \times SD - 0.0448$
PT-REZ15JL/PT-REZ12JL/PT-REZ10JL/PT-REZ80JL		

画面アスペクト比 4:3 時

単位 : m

プロジェクター品番	投写距離 (L) 計算式	
	最短 (LW)	最長 (LT)
PT-REQ15JL/PT-REQ12JL/PT-REQ10JL	$=0.9185 \times SD - 0.0344$	$=1.3538 \times SD - 0.0448$
PT-REZ15JL/PT-REZ12JL/PT-REZ10JL/PT-REZ80JL		

画面アスペクト比 21:9 時

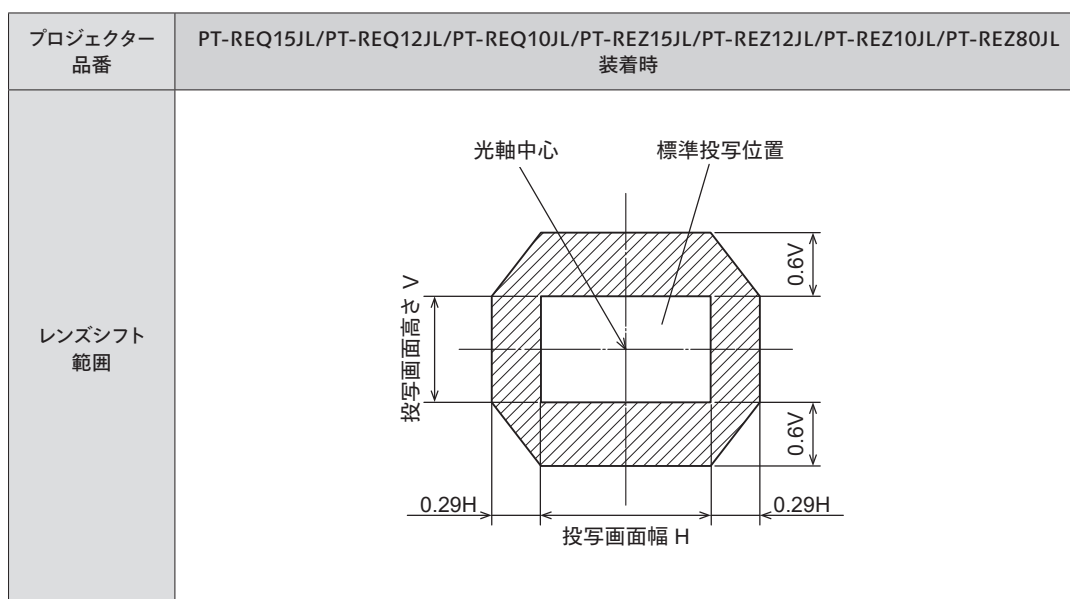
単位 : m

プロジェクター品番	投写距離 (L) 計算式	
	最短 (LW)	最長 (LT)
PT-REQ15JL/PT-REQ12JL/PT-REQ10JL	$=0.8816 \times SD - 0.0344$	$=1.2993 \times SD - 0.0448$
PT-REZ15JL/PT-REZ12JL/PT-REZ10JL/PT-REZ80JL		

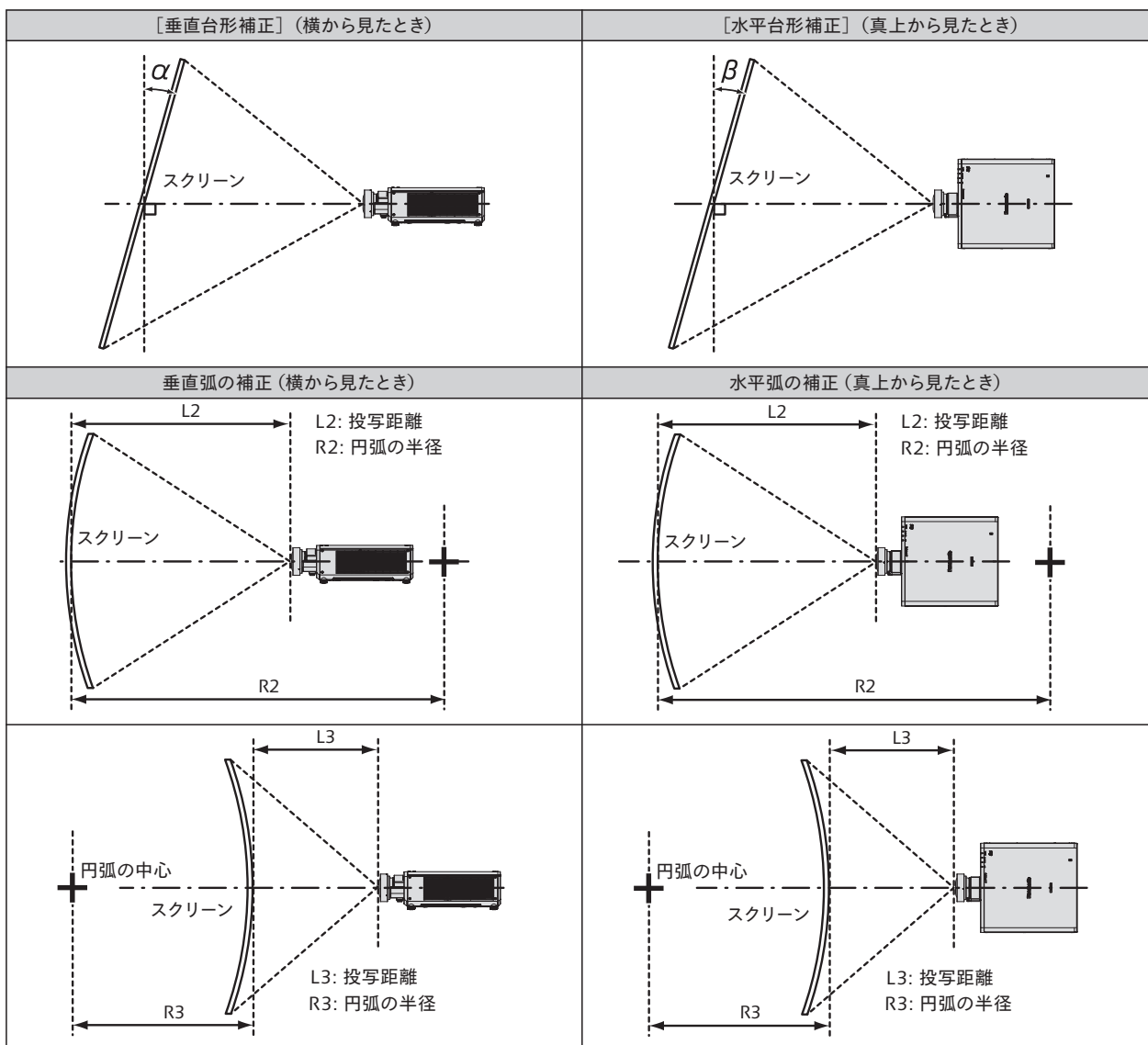
## レンズ位置移動による (光軸シフト) 調整範囲

光軸シフト機能により標準投写位置を基準に、次の図の範囲で投写位置を調整できます。

次の図は、本機を床置きで設置する場合の調整範囲です。



【幾何学歪補正】による投写範囲



プロジェクター 品番	[台形補正] のみ		[台形補正] と [曲面スクリーン補正] の併用時				[曲面スクリーン補正] のみ	
	垂直台形 補正角 $\alpha$ (°)	水平台形 補正角 $\beta$ (°)	垂直台形 補正角 $\alpha$ (°)	水平台形 補正角 $\beta$ (°)	R2/L2 の最 小値	R3/L3 の最 小値	R2/L2 の 最小値	R3/L3 の 最小値
PT-REQ15JL PT-REQ12JL PT-REQ10JL	± 22	± 15	± 8	± 8	1.3	3.3	0.8	1.9
PT-REZ15JL PT-REZ12JL PT-REZ10JL PT-REZ80JL								