

撮影が厳しい環境における高解像度カメラの更なる画質改善
プライバシーマスク設定が可能、妨害検知機能を標準搭載

PRO



WV-S2572LNJ / WV-S1572LNJ

WV-S2572LNJ / WV-S1572LNJ



ベース金具無し



屋外対応

屋外対応

4K 屋外対応 ドームネットワークカメラ
WV-S2572LNJ : 4K (3840×2160/30p)
〈赤外線照明 (IR LED)〉〈アドバンスド親水コーティング〉
〈ベース金具 付属〉〈アタッチメント金具 付属〉

4K 屋外ハウジング一体型ネットワークカメラ
WV-S1572LNJ : 4K (3840×2160/30p)
〈赤外線照明 (IR LED)〉〈アドバンスド親水コーティング〉
〈カメラ取付台 付属〉〈落下防止ワイヤー 付属〉

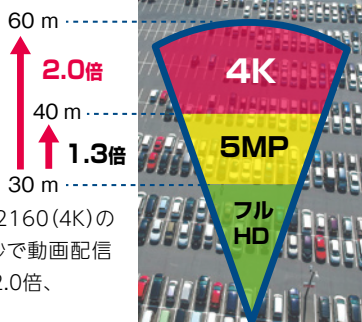
メガピクセル (8 M)	2.0倍電動パリアフォーカル	オートフォーカス(レンズAF)	カラー白黒自動切換	インテリジェントオート (iA) *1	スーパーダイナミック 132 dB
顔スマートコーディング	オートVIQS	GOP制御 (Group of pictures)	H.265, H.264 / JPEG	PoE 対応	耐衝撃性 50J*2・IK10
防塵性・防水性 IP66	除湿素子搭載	自動追尾	i-VMD Type7 (オプション)*3	かんたんキッティング梱包	SDメモリーカード

※1 : インテリジェントオート (iA) 機能のうち顔優先レベル設定はありません。 ※2 : WV-S2572LNJ ※3 : [Type7] 侵入検知 / 滞留検知 / 方向検知 / ラインクロス検知



4K 解像度の画像を
最大30 フレーム / 秒で
動画配信が可能

H.265エンジン採用により、3840×2160 (4K) の高解像度画像を最大30フレーム / 秒で動画配信できます。また、フルHDカメラの距離2.0倍、面積4.0倍のエリアをカバーできます。



カラー最低照度0.09 lxを実現

「矩形のみ」から「4点指定」によるプライバシーマスク設定が可能

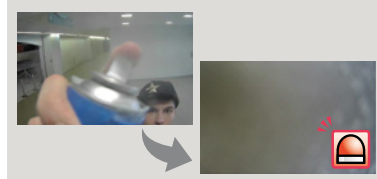
従来機種は、**矩形のみ**での設定
⇒大きな範囲で設定する必要あり

4点指定により、**プライバシーマスクの設定が可能**
⇒隠したい被写体にある程度合わせて設定が可能



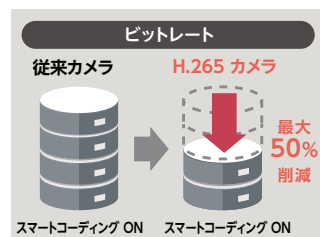
妨害検知機能を標準搭載

レンズ部を覆い隠したり、スプレーする等、撮影を妨害されるとアラームを発信します。



物体検知と連携させた弊社独自のスマートコーディング技術*4を
搭載し、更なる低ビットレート高画質ストリームを実現

物体検知と連携することで、物体検知領域、非検知領域の圧縮率を制御し、従来のスマートコーディング技術と比べデータ量を最大50%*5削減できます。



※4 : 検知物体以外の領域の圧縮率を上げ、検知物体の有無に応じてリフレッシュ間隔およびフレームレートを最適化することにより大幅に帯域削減する技術。
※5 : 圧縮効果は録画条件や撮影環境により異なります。

物体検知と連携させた、
弊社独自のインテリジェントオート (iA) 機能により、
逆光の人物などの視認性をさらに向上



高精度な物体検知結果を元に、その特徴に応じて露光やシャッタースピードを最適化し、従来よりも人や車をより捉えやすくなります。

■ 定格 WV-S2572LNJ / WV-S1572LNJ

※仕様書・取扱説明書、サポートウェブサイト https://biz.panasonic.com/jp-ja/products-services_security_support をご覧ください。

基本	
電源*1	DC12 V PoE (IEEE802.3af準拠)
消費電力*1	WV-S2572LNJ DC12 V : 980 mA / 約11.8 W PoE DC 48 V : 260 mA / 約12.5 W (クラス0機器) WV-S1572LNJ DC12 V : 930 mA / 約11.2 W PoE DC 48 V : 240 mA / 約11.5 W (クラス0機器)
使用環境	使用温度範囲 : -40 °C ~ +60 °C *2 (電源投入時: -30 °C ~ +60 °C) 使用湿度範囲 : 10 % ~ 100 % (結露しないこと) 保存温度範囲 : -30 °C ~ +60 °C / 保存湿度範囲 : 10 % ~ 95 % (結露しないこと)
モニター出力 (調整用)	WV-S2572LNJ VBS : 1.0 V [p-p] / 75 Ω, コンポジット信号、φ3.5 mm ミニジャック WV-S1572LNJ VBS : 1.0 V [p-p] / 75 Ω, コンポジット信号、ピンジャック NTSCもしくはPAL出力可能 (INITIAL SETスイッチを短く(1秒以下)押すまたはソフトウェアで変更)
外部I/O端子	ALARM IN 1 (アラーム入力 / 白黒切換入力 / 自動時刻調整入力) 1 端子 ALARM IN 2 (アラーム入力2 / アラーム出力) 1 端子 ALARM IN 3 (アラーム入力3 / AUX 出力) 1 端子
オーディオ入力	φ3.5 mm ステレオミニジャック 使用可能マイク : プラグインパワー方式 (感度 : -48 dB ± 3 dB (0 dB = 1 V / Pa, 1 kHz)) 入力インピーダンス : 約2 kΩ 不平衡、供給電圧 : 2.5 V ± 0.5 V
オーディオ出力*3	φ3.5 mm ステレオミニジャック (モノラル出力) 出力インピーダンス : 約600 Ω 不平衡、出力レベル : -20 dBV
防水性	防塵・防水性能 JIS C 0920 保護等級 IP66 (IEC60529) ※取扱説明書に従い設置工事が正しく行われ、かつ適切な防水処理が行われた場合のみ。
耐衝撃性	WV-S2572LNJ 50 J (IEC 60068-2-75 / JIS C 60068-2-75 準拠)、IK10 (IEC 62262) WV-S1572LNJ IK10 (IEC 62262) ※連続的に振動が発生する場所への設置はできません。
耐風速性	風速40 m/s 以下
寸法	WV-S2572LNJ ベース金具使用時 : [最大径]φ164 mm [高さ]139 mm [ドーム径]42 mm アタッチメント金具のみで設置時 : [最大径]φ154 mm [高さ]103 mm [ドーム径]42 mm WV-S1572LNJ [幅]130 mm [高さ]130 mm [奥行]133 mm
質量	WV-S2572LNJ ベース金具使用時 : 約1.6 kg、アタッチメント金具のみで設置時 : 約1.2 kg WV-S1572LNJ 約1.7 kg
仕上げ	WV-S2572LNJ 本体 : アルミダイカスト i-PRO ホワイト 外装ねじ : ステンレス (耐食処理) ドームカバー : PC樹脂 (アドバンスド親水コート対応) クリア WV-S1572LNJ 本体 : アルミダイカスト / 樹脂 シルバー 外装ねじ : ステンレス (耐食処理) フロントパネル : PC樹脂 (アドバンスド親水コート対応) クリア
その他 WV-S2572LNJ	いたずら防止構造※設置完了後熱することができなくなりますが、通常のドライバーで開閉できない構造になっています。
カメラ部	
撮像素子/有効画素数	約1/1.8型CMOSセンサー/約840万画素
走査面積/走査方式	7.68 mm (H) × 4.32 mm (V) / プログレッシブ
最低照度	カラー 0.09 lx (50IRE, F1.5, 最長露光時間 : OFF (1/30 s), AGC : 11) 0.006 lx (50IRE, F1.5, 最長露光時間 : 最大16/30 s, AGC : 11) ※換算値 白黒 0 lx (50IRE, F1.5, 最長露光時間 : OFF (1/30 s), AGC : 11, IR LED点灯時) 0.05 lx (50IRE, F1.5, 最長露光時間 : OFF (1/30 s), AGC : 11) 0.003 lx (50IRE, F1.5, 最長露光時間 : 最大16/30 s, AGC : 11) ※換算値
インジレントオート(A)	On / Off
スーパーダイナミック	On / Off, 0から31の範囲でレベル設定が可能
ダイナミックレンジ	最大132 dB (スーパーダイナミックOn, レベル31, 15 fps / 12.5 fps *4)
最大ゲイン	0から11の範囲でレベル設定が可能
暗部補正	0から255の範囲でレベル設定が可能
逆光・強光補正	逆光補正 (BLC) / 強光補正 (HLC) / Off, 0から31の範囲でレベル設定が可能 (スーパーダイナミック、インジレントオートが Off 時のみ)
露補正	On / Off, 0から8の範囲でレベル設定が可能 (インジレントオート、コントラスト自動調整がOff時のみ)
光量制御モード	屋外撮影 / フリッカレス (50 Hz) / フリッカレス (60 Hz) / 固定シャッター
シャッター速度	[30 fpsモード] 1/30固定、3/120固定、2/100固定、2/120固定、1/100固定、1/120固定、1/250固定、1/500固定、1/1000固定、1/2000固定、1/4000固定、1/10000固定 [25 fpsモード] 1/25固定、3/100固定、2/100固定、1/100固定、1/250固定、1/500固定、1/1000固定、1/2000固定、1/4000固定、1/10000固定
最長露光時間	[30 fpsモード] 最大1/4000 s、最大1/2000 s、最大1/1000 s、最大1/500 s、最大1/250 s、最大1/120 s、最大1/100 s、最大2/120 s、最大2/100 s、最大3/120 s、最大1/30 s、最大2/30 s、最大4/30 s、最大6/30 s、最大10/30 s、最大16/30 s [25 fpsモード] 最大1/4000 s、最大1/2000 s、最大1/1000 s、最大1/500 s、最大1/250 s、最大1/120 s、最大1/100 s、最大2/100 s、最大3/100 s、最大1/25 s、最大2/25 s、最大4/25 s、最大6/25 s、最大10/25 s、最大16/25 s
カラー / 白黒切換	Off / On (IR Light Off) / On (IR Light On) / Auto1 (IR Light Off) / Auto2 (IR Light On) / Auto3 (SCC)
IR LED Light	High / Middle / Low / Off 最長照射距離 : 40 m
ホワイトバランス	ATW1 / ATW2 / AWC
デジタルノイズリダクション	0から255の範囲でレベル設定が可能
プライバシーゾーン	有効 / 無効 ゾーン設定 最大8カ所
画面内文字表示	On / Off 最大20 文字 (アルファベット、漢字、ひらがな、カタカナ、数字、記号)
動作検知 (VMD)	有効 / 無効、4エリア設定可能
妨害検知 (SCD)	有効 / 無効、1 エリア設定可能
画像回転*5 *6	0° (Off) / 90° / 180° (上下反転) / 270°
レンズ部	
ズーム比	光学ズーム 2.0倍 (電動ズーム / 電動フォーカス) EX光学ズーム 最大6.0倍 (2.0 ~ 6.0倍 : 画像解像度 1280 × 720 時)
デジタルズーム	X1、X2、X4の3段階から選択可能
焦点距離(f)/最大口径径(F)	4.3 mm ~ 8.6 mm / 1 : 1.5 (WIDE) ~ 1 : 2.4 (TELE)
フォーカス範囲/絞り範囲	1 m ~ ∞ / F1.5 ~ close
画角	WV-S2572LNJ [16 : 9モード] ※ [4:3モード] は対応していません。 水平 : 52° (TELE) ~ 101° (WIDE)、垂直 : 29° (TELE) ~ 55° (WIDE) WV-S1572LNJ [16 : 9モード] ※ [4:3モード] は対応していません。 水平 : 53° (TELE) ~ 104° (WIDE)、垂直 : 30° (TELE) ~ 56° (WIDE)
調整角度 WV-S2572LNJ	水平 (PAN) 角 : ±180°、垂直 (TILT) 角 : -30° ~ +85°、傾き (YAW) 角 : ±100°
調整角度	カメラ取付台 (WV-S1572LNJ) <天井設置の場合>水平 : ±180° (水平 (PAN) 角で調整) 垂直 : 0° ~ 100° (垂直 (TILT) 角で調整) 傾き : -190° ~ +100° (傾き (YAW) 角で調整) <壁設置の場合>水平 : ±100° (垂直 (TILT) 角で調整) ※ 垂直 : ±100° (垂直 (TILT) 角で調整) ※ 傾き : -190° ~ +100° (傾き (YAW) 角で調整) ※水平 (PAN) 角の調整により水平 / 垂直を切り替えます。
寸法	[幅] 130 mm [高さ] 130 mm (カメラ取付台設置部分)
仕上げ	アルミダイカスト シルバー

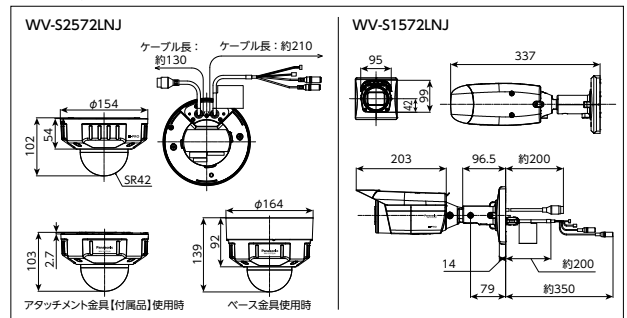
ネットワーク部	
ネットワーク	10BASE-T / 100BASE-TX, RJ45コネクタ
画像解像度*7	[16 : 9 モード] ※ [4:3モード] は対応していません。 H.265-H.264 JPEG (MJPEG) 3840 × 2160 / 2560 × 1440 / 1920 × 1080 / 1280 × 720 / 640 × 360 / 320 × 180
画像圧縮方式*8	H.265-H.264 H.265-H.264 H.265-H.264 H.265-H.264
フレームレート	配信モード : 固定ビットレート / 可変ビットレート / フレームレート指定 / ベストエフォート配信 フレームレート : [30 fpsモード] 1 fps / 3 fps / 5 fps* / 7.5 fps* / 10 fps* / 12 fps* / 15 fps* / 20 fps* / 30 fps* [25 fpsモード] 1 fps / 3.1 fps / 4.2 fps* / 6.25 fps* / 8.3 fps* / 12.5 fps* / 20 fps* / 25 fps* (フレームレートは、[ビットレート] に制限されます。[*] 付のフレームレートを設定した場合は、設定した値よりもフレームレートが低下することがあります。) 1クライアントあたりのビットレート : 64 kbps / 128 kbps / 256 kbps / 384 kbps / 512 kbps / 768 kbps / 1024 kbps / 1536 kbps / 2048 kbps / 3072 kbps / 4096 kbps / 6144 kbps / 8192 kbps / 10240 kbps / 12288 kbps / 14336 kbps / 16384 kbps / 20480 kbps / 24576 kbps / 自由入力 ※ビットレートは、「解像度」によって設定可能な範囲が異なります。 画質 : ●固定ビットレート / フレームレート指定 / ベストエフォート配信の場合 : 動き優先 / 標準 / 画質優先 ●可変ビットレートの場合 : 0:最高画質 / 1:高画質 / 2:3 / 4 / 5標準 / 6:7 / 8 / 9低画質 配信方式 : ユニキャスト (ポート番号設定 : オート) / ユニキャスト (ポート番号設定 : マニュアル) / マルチキャスト
JPEG (MJPEG)	画質選択 : 0:最高画質 / 1:高画質 / 2:3 / 4 / 5標準 / 6:7 / 8 / 9低画質 (0 ~ 9の10段階) 配信方式 : PULL (静止画更新) / PUSH (MJPEG) 画像更新速度 : [30 fpsモード] 0.1 fps / 0.2 fps / 0.33 fps / 0.5 fps / 1 fps / 2 fps / 3 fps / 5 fps / 6 fps / 10 fps / 12 fps / 15 fps / 30 fps [25 fpsモード] 0.08 fps / 0.17 fps / 0.28 fps / 0.42 fps / 1 fps / 2.1 fps / 3.1 fps / 4.2 fps / 5 fps / 8.3 fps / 12.5 fps / 25 fps (JPEGとH.265/H.264同時動作時のJPEGフレームレートは制限あり)
スマートコーディング	GOP (Group of pictures) 制御 : On (Frame rate control) ※ / On (Advanced) ※ / On (Mid) / On (Low) / Off ※On (Frame rate control), On (Advanced) は、H.265のみ対応 オートVIGS : On / Off
音声圧縮方式	G.726 (ADPCM) : 16 kbps / 32 kbps, G.711 : 64 kbps AAC-LC*9 : 64 kbps / 96 kbps / 128 kbps
配信量制御	制限なし / 64 kbps / 128 kbps / 256 kbps / 384 kbps / 512 kbps / 768 kbps / 1024 kbps / 2048 kbps / 4096 kbps / 6144 kbps / 8192 kbps / 10240 kbps / 15360 kbps / 20480 kbps / 25600 kbps / 30720 kbps / 35840 kbps / 40960 kbps / 51200 kbps
対応プロトコル	IPv6 : TCP / IP, UDP / IP, HTTP, HTTPS, SMTP, DNS, NTP, SNMP, DHCPv6, RTP, MLD, ICMP, ARP, IEEE 802.1X, DiffServ IPv4 : TCP / IP, UDP / IP, HTTP, HTTPS, RTSP, RTP, RTCP, SMTP, DHCP, DNS, DDNS, NTP, SNMP, UPnP, IGMP, ICMP, ARP, IEEE 802.1X, DiffServ
セキュリティ	ユーザー認証 / ホスト認証 / HTTPS* / 動画ファイルの改ざん検出* ※証明書がプリインストールされています。
最大接続数	14* (カメラへ同時接続できるセッション数) ※条件による
マルチスクリーン	同時に16台のカメラの画像を表示 (自カメラ含む)
動作確認済み	業務用SDメモリーカード、スピードクラス6以上 動作確認済みSDメモリーカード、交換周期の目安、保存可能枚数 / 時間 (目安) などのメモリーカード(別売) *10 最新情報についてはサポートウェブサイト <管理番号 : C0107, C0117, C0306, C0307> 携帯機 / タブレット対応 iPad / iPhone (iOS 8以降), Android™ 端末
※1	本機の電源に関する情報については、サポートウェブサイト <管理番号 : C0106> を参照してください。
※2	赤外線照明を同時点灯して使用する場合、使用温度範囲の上限は+50 °Cです。
※3	本機にはオーディオ出力をモニター出力に切り換える機能はありません。
※4	レベル30以上の場合、15 fps / 12.5 fpsに制限されます。
※5	320 × 180画解像度がある場合、[90°], [270°] の設定はできません。
※6	「0° (Off)」、「180° (上下反転)」の場合は画像回転の設定角度に当たって、MONITOR OUT端子のアナログ出力も回転します。
※7	H.265 / H.264は各ストリームごとに選択可能。
※8	独立して4ストリームの配信設定が可能です。
※9	SDメモリーカードへの録音は、AAC-LC (Advanced Audio Coding - Low Complexity) のみ使用します。
※10	スピードクラスClass10 対応のSDメモリーカードの場合は、UHS-I (Ultra High Speed-I) 対応のカードを使用してください。

■ 対応OSとブラウザ

対応OS	Microsoft Windows 10 / 8.1 (日本語版)
対応ブラウザ	Internet Explorer 11 (32ビット 日本語版)、Microsoft Edge、Firefox、Google Chrome™
最新情報についてはサポートウェブサイト <管理番号 : C0104 / C0122> をご覧ください	

- Microsoft、Windows、Internet Explorer、およびMicrosoft Edgeは、米国Microsoft Corporationの米国およびその他の国の登録商標または商標です。
- その他記載されている会社名・商品名、ロゴは、各会社の商標または登録商標です。

■ 寸法図 (単位 : mm)



■ 関連製品 (別売)

WV-S2572LNJの関連製品 (別売) について詳しくはこちら
https://biz.panasonic.com/jp-ja/products-services/security_networkcamera/lineup/wv-s2572lnj
WV-S1572LNJの関連製品 (別売) について詳しくはこちら
https://biz.panasonic.com/jp-ja/products-services/security_networkcamera/lineup/wv-s1572lnj

eco ideas

パナソニックグループは環境に配慮した製品づくりに取り組んでいます

- 省エネを徹底的に追求した製品をお客様にお届けし、商品使用時のCO₂排出量削減を目指します。
- 新しい資源の使用量を減らし、使用済みの製品などから回収した再生資源を使用した商品を作り、資源循環を推進します。
- パナソニック製品は、特定の環境負荷物質*9の使用を規制するEU RoHS指令の基準値にグローバルで準拠しています。*鉛、カドミウム、水銀、六価クロム、特定臭素系難燃剤、特定フタル酸エステル

COOL CHOICE

お問い合わせは

パナソニック

システムお客様ご相談センター

受付 : 9時 ~ 17時 30分
(土・日・祝日は受付のみ)

0120-878-410

携帯電話・PHSからもご利用いただけます。(お問い合わせの内容によっては、担当窓口をご案内する場合もございます)

ホームページからのお問い合わせは https://biz.panasonic.com/jp-ja/support_cs-contact

パナソニックi-PROセンシングソリューションズ株式会社 〒812-8531 福岡県福岡市博多区美野島4丁目1番62号

- 製品の色は印刷物ですので実際の色と若干異なる場合があります。
- 製品の仕様およびデザインは予告なく変更する場合があります。
- 本カタログ掲載商品の価格には、消費税、配送・設置調整費、工事費、使用済み商品の引き取り費等は含まれておりません。
- オープン価格の商品は本体希望小売価格を定めていません。
- 実際の製品には、ご使用上の注意を表示しているものがあります。

WW-JJ1C364
2021-07-P1