

高品質を維持しつつ、使いやすさにこだわった 機能強化型エントリーモデル

PRO



WV-U1134AJ / WV-U1114AJ
WV-U1133AJ / WV-U1113AJ



WV-U1134AJ / WV-U1114AJ
WV-U1133AJ / WV-U1113AJ



屋内対応 WV-U1134AJ : フルHD (1920×1080)
WV-U1114AJ : HD (1280×720)
＜パリアフォーカルレンズ＞
＜落下防止ワイヤー 付属＞ ※レンズ交換不可

屋内対応 WV-U1133AJ : フルHD (1920×1080)
WV-U1113AJ : HD (1280×720)
＜固定焦点レンズ＞
＜落下防止ワイヤー 付属＞ ※レンズ交換不可



メガピクセル (2 M) ※1 メガピクセル (1.3 M) ※2	2.5倍電動パリアフォーカル ※3	オートフォーカス (レンズAF) ※3	カラー白黒自動切換	インテリジェントオート (iA) ※4	ダイナミックレンジ 120 dB
顔スマートコーディング	オートVIQS	GOP制御 (Group of pictures)	H.265, H.264 / JPEG	PoE 対応	耐衝撃性
防塵性・防水性	除湿機構	自動追尾	i-VMD (オプション)	かんたんキッティング梱包	SDメモリーカード

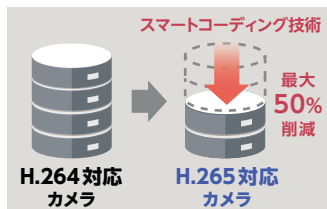
※1 : WV-U1134AJ / WV-U1133AJ ※2 : WV-U1114AJ / WV-U1113AJ ※3 : WV-U1134AJ / WV-U1114AJ ※4 : インテリジェントオート (iA) 機能のうち顔優先レベル設定はありません。

弊社独自のスマートコーディング技術※5を搭載した H.265 エンジンを使用し、低ビットレート高画質ストリームを実現

H.265圧縮方式とスマートコーディング技術の組み合わせにより、弊社従来モデルに比べ、データ量を最大50%削減※6できます。

※5 : 被写体の動きが無い領域の圧縮率を上げ、被写体の動きに応じてリフレッシュ間隔およびフレームレートを最適化することにより大幅に帯域削減する技術。

※6 : 圧縮効果は録画条件や撮影環境により異なります。



弊社独自のインテリジェントオート (iA) 機能と スーパーダイナミック機能により視認が厳しい 環境での識別性を向上

被写体の動きに応じてシャッタースピード、ゲイン等を最適化する iA 機能とスーパーダイナミック機能により、移動する人のぶれを抑え、識別性を向上しました。

※画像は機能説明のためのイメージです。



2.5 倍の電動ズームレンズ搭載 WV-U1134AJ WV-U1114AJ

1台で広いエリアをモニタリングすることが可能です。(1280x720モードでEX光学ズーム3.8倍まで可能)

画像圧縮方式 H.264、ONVIF® (Profile S、T) に対応

H.264に対応している他社システム (レコーダー、VMS※7等) にONVIF®接続が可能です。
※7 : Video Management Software/System。

動作検知 (VMD※8)、妨害検知を搭載

- 設定したエリア内で物体の動きをとらえると、アラーム動作を行います。エリアは4か所まで設定できます。
- 妨害検知機能を使用すると、本機を布やふたなどで覆い隠されたり、本機の向きを大きく変えられるなどして被写体に変化したことを検知すると、アラーム動作を行います。エリアは1か所設定できます。

※8 : VMD (Video Motion Detection) = 動き検出、モーションディテクター機能

複数映像配信時の最大フレームレートを変更、滑らかな映像に 15 fps (2ストリーム) → 30 fps (2ストリーム) ※9

従来よりも、録画及びライブ時の映像が滑らかな映像表示が可能です。

※9 : ストリームが1920x1080 (1600x1200) & 30 fps、(Stream (2) が On) の場合、1280x720 (1280x960) 選択不可
ストリーム1が30 fps、ストリーム2が On の場合、JPEG が Max1 fps / ストリーム1が30 fps、ストリーム2が On の場合、Smart Coding (GOP) Off

第三者機関 (GlobalSign社) 発行の電子証明書をプリインストール

設置時間短縮を可能にする2つの機構

- 設置前のキッティング時に、カメラを梱包箱から出さずに設定できる「かんたんキッティング梱包」対応。



箱からカメラを取り出さずに初期セットアップ

- 画角調整時に、電動ズームとオートフォーカスで画角調整時間が短縮できます。

(※パリアフォーカルレンズモデル WV-U1134AJ / WV-U1114AJ のみ)

【ご注意】必ず梱包のアップマークに従い、カメラを覆かせた状態に配置してください。

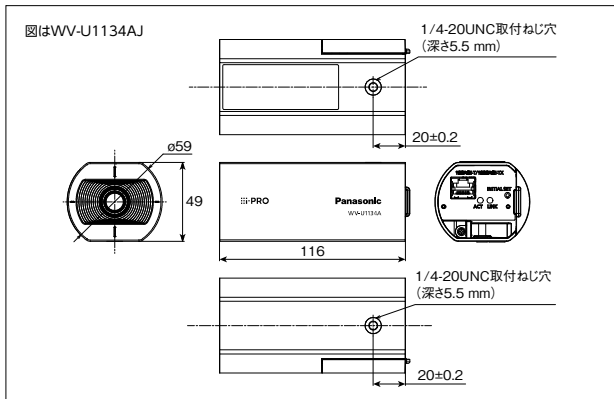


■ 定格 WV-U1134AJ / WV-U1114AJ / WV-U1133AJ / WV-U1113AJ

※最新情報については <https://biz.panasonic.com/jp-ja/support> から「プロダクトサーチ」より仕様書をご覧ください。

基本	
電源*1	PoE (IEEE802.3af準拠機)
消費電力*1	WV-U1134AJ/U1114AJ PoE DC 48 V : 82 mA / 約3.9 W(クラス2機器) WV-U1133AJ/U1113AJ PoE DC 48 V : 75 mA / 約3.6 W(クラス2機器)
使用環境	使用温度範囲: -10℃~+50℃(電源投入時: 0℃~50℃) 使用湿度範囲: 10%~90%(結露しないこと)
保存環境	保存温度範囲: -30℃~+60℃ / 保存湿度範囲: 10%~95%(結露しないこと)
寸法	[幅]59 mm [高さ]49 mm [奥行]116 mm(スライドカバー 突起含まず)
質量	WV-U1134AJ/U1114AJ 約155 g WV-U1133AJ/U1113AJ 約150 g
仕上げ	本体: ABS/PC樹脂 i-PRO ホワイト
カメラ部	
撮像素子/有効画素数	約1/3型CMOSセンサー/約240万画素
走査面積/走査方式	5.28 mm(H)×2.97 mm(V) /プログレッシブ
最低照度	カラー 0.1 lx(S0IRE, F2.0, 最長露光時間: OFF(1/30 s), AGC: 11) 0.006 lx(S0IRE, F2.0, 最長露光時間: 最大16/30 s, AGC: 11) ※換算値 白黒 0.04 lx(S0IRE, F2.0, 最長露光時間: OFF(1/30 s), AGC: 11) 0.0025 lx(S0IRE, F2.0, 最長露光時間: 最大16/30 s, AGC: 11) ※換算値
インテリジェントオート(AI)	On/Off
スーパーダイナミック	On/Off, 0から31の範囲でレベル設定が可能
ダイナミックレンジ	最大120 dB(スーパーダイナミック)On, レベル31)
最大ゲイン	0から11の範囲でレベル設定が可能
逆光/強光補正	逆光補正(BLC)/強光補正(HLC)/Off(スーパーダイナミック, インテリジェントオートがOff時のみ)
露補正	On/Off, 0から8の範囲でレベル設定が可能 (インテリジェントオート, コントラスト自動調整がOff時のみ)
光量制御モード	ELC/フリッカレス(50 Hz)/フリッカレス(60 Hz)
最長露光時間	[30 fpsモード] 最大1/10000 s, 最大1/4000 s, 最大1/2000 s, 最大1/1000 s, 最大1/500 s, 最大1/250 s, 最大1/120 s, 最大1/100 s, 最大1/100 s, 最大2/120 s, 最大2/100 s, 最大3/120 s, 最大1/30 s, 最大2/30 s, 最大4/30 s, 最大6/30 s, 最大10/30 s, 最大16/30 s [25 fpsモード] 最大1/10000 s, 最大1/4000 s, 最大1/2000 s, 最大1/1000 s, 最大1/500 s, 最大1/250 s, 最大1/100 s, 最大2/100 s, 最大3/100 s, 最大1/25 s, 最大2/25 s, 最大4/25 s, 最大6/25 s, 最大10/25 s, 最大16/25 s
カラー/白黒切替	Off/On/Auto1 (Normal)/Auto2 (IR Light)/Auto3 (SCC)
ホワイトバランス	ATW1/ATW2/AWC
デジタルノイズリダクション	0から255の範囲でレベル設定が可能
プライバシーゾーン	有効/無効, ゾーン設定 最大8か所
VIQS	有効/無効, ゾーン設定 最大8か所
画面内文字表示	On/Off 最大20文字(アルファベット, 漢字, ひらがな, カタカナ, 数字, 記号)
動作検知(VMD)	有効/無効, 4エリア設定可能
妨害検知(SCD)	有効/無効, 1エリア設定可能
画像回転	0°(Off) / 90° / 180°(上下反転) / 270°
レンズ部	
ズーム比	WV-U1134AJ/U1114AJ 光学ズーム 2.5倍(電動ズーム/電動フォーカス) EX光学ズーム 最大7.5倍 (2.5倍~3.8倍: 画像解像度 1280×720 時) (2.5倍~7.5倍: 画像解像度 640×360 時) WV-U1133AJ/U1113AJ 光学ズーム 1倍 EXズーム 最大3.0倍 (1.0倍~1.5倍: 画像解像度 1280×720 時) (1.0倍~3.0倍: 画像解像度 640×360 時)
デジタルズーム	×1, ×2, ×4 の3段階から選択可能
焦点距離(f)	WV-U1134AJ/U1114AJ 2.9 mm ~ 7.3 mm, WV-U1133AJ/U1113AJ 3.2 mm
最大口径比(F)	WV-U1134AJ/U1114AJ 1:2.0(WIDE) ~ 1:3.0(TELE), WV-U1133AJ/U1113AJ 1:2.0
フォーカス範囲	1 m ~ ∞
絞り範囲	WV-U1134AJ/U1114AJ F2.0 ~ F3.0, WV-U1133AJ/U1113AJ F2.0 固定
画角	WV-U1134AJ/U1114AJ [16:9モード] 水平: 44°(TELE) ~ 102°(WIDE) 垂直: 24°(TELE) ~ 56°(WIDE) [4:3モード] 水平: 36°(TELE) ~ 84°(WIDE) 垂直: 27°(TELE) ~ 63°(WIDE) WV-U1133AJ/U1113AJ [16:9モード]水平: 102° 垂直: 55° [4:3モード]水平: 83° 垂直: 61°

■ 寸法図 (単位: mm)



ネットワーク部	
ネットワーク	10BASE-T / 100BASE-TX, RJ45コネクタ
画像解像度	[16:9モード] 1920×1080 (WV-U1134AJ) WV-U1133AJ / 1280×720 / 640×360 / 320×180 [4:3モード] 1600×1200 (WV-U1134AJ) WV-U1133AJ / 1280×960 / VGA / QVGA
H.265-H.264*2 JPEG (MJPEG)	配信モード: 固定ビットレート/可変ビットレート/フレームレート指定/ベストエフォート配信 フレームレート: [30 fpsモード] 1 fps / 3 fps / 5 fps* / 7.5 fps* / 10 fps* / 12 fps* / 15 fps* / 20 fps* / 30 fps* [25 fpsモード] 1 fps / 3.1 fps / 4.2 fps* / 6.25 fps* / 8.3 fps* / 12.5 fps* / 20 fps* / 25 fps* (フレームレートは、「ビットレート」に制限されます。*)のフレームレートを設定した場合は、設定した値よりもフレームレートが低下することがあります) 1クライアントあたりのビットレート: 64 kbps / 128 kbps* / 256 kbps* / 384 kbps* / 512 kbps* / 768 kbps* / 1024 kbps* / 1536 kbps* / 2048 kbps* / 3072 kbps* / 4096 kbps* / 6144 kbps* / 8192 kbps* / 10240 kbps* / 12288 kbps* / 14336 kbps* / 16384 kbps* / 20480 kbps* / 24576 kbps* / 自由入力 (ビットレートは、「解像度」によって設定可能な範囲が異なります) 画質: ●固定ビットレート, フレームレート指定, ベストエフォート配信の場合: 動き優先 / 標準 / 画質優先 ●可変ビットレートの場合: 0最高画質 / 1高画質 / 2 / 3 / 4 / 5標準 / 6 / 7 / 8 / 9低画質 配信方式: ユニキャスト(ポート番号設定: オート) / ユニキャスト(ポート番号設定: マニュアル) / マルチキャスト
画像圧縮方式*3 H.265-H.264*2	JPEG (MJPEG) 画質選択: 0最高画質 / 1高画質 / 2 / 3 / 4 / 5標準 / 6 / 7 / 8 / 9低画質(0~9の10段階) 配信方式: PULL(静止画更新) / PUSH(MJPEG) 画像更新速度: [30 fpsモード] 0.1fps / 0.2fps / 0.3fps / 0.5fps / 1fps / 2fps / 3fps / 5fps / 6fps / 10fps / 12fps / 15fps / 30fps [25 fpsモード] 0.08fps / 0.17fps / 0.28fps / 0.42fps / 1fps / 2.1fps / 3.1fps / 4.2fps / 5fps / 8.3fps / 12.5fps / 25fps (JPEGとH.265 / H.264同時動作時のJPEGフレームレートは制限あり)
スマートコーディング	GOP(Group of pictures)制御 On(Frame rate control) / On(Advanced) / On(Mid) / On(Low) / Off オートVIQS: On/Off
配信量制御	制限なし / 64 kbps / 128 kbps / 256 kbps / 384 kbps / 512 kbps / 768 kbps / 1024 kbps / 2048 kbps / 4096 kbps / 6144 kbps / 8192 kbps / 10240 kbps / 15360 kbps / 20480 kbps / 25600 kbps
対応プロトコル	IPv6: TCP / IP, UDP / IP, HTTP, HTTPS, SSL/TLS, SMTP, DNS, NTP, SNMPv1/v2/v3, DHCPv6, RTP, MLD, ICMP, ARP, IEEE 802.1X, DiffServ IPv4: TCP / IP, UDP / IP, HTTP, HTTPS, SSL/TLS, RTSP, RTP / RTCP, SMTP, DHCP, DNS, DDNS, NTP, SNMPv1/v2/v3, UPnP, IGMP, ICMP, ARP, IEEE 802.1X, DiffServ
セキュリティ	ユーザー認証, ホスト認証, HTTPS* ※証明書がプリインストールされています。 最大接続数 14※(カメラ毎同時接続できるセッション数) ※条件による 携帯端末 / タブレット端末対応 iPad / iPhone(iOS 8.0以降), Android™ 端末

*1: 本機の電源に関する情報については、サポートウェブサイト <管理番号: C0106>をご覧ください。
*2: H.265 / H.264 は各ストリームごとを選択可能です。
*3: 独立して3ストリームの配信設定が可能です。

■ 対応OSとブラウザ

対応OS	Microsoft Windows 10 / 8.1 (日本語版)
対応ブラウザ	Internet Explorer 11 (32ビット 日本語版), Microsoft Edge, Firefox, Google Chrome™
最新情報についてはサポートウェブサイト <管理番号: C0104/C0122>をご覧ください	

- Microsoft, Windows, Internet Explorer, およびMicrosoft Edgeは、米国Microsoft Corporationの米国およびその他の国における登録商標または商標です。
- その他記載されている会社名・商品名、ロゴは、各会社の商標または登録商標です。

■ 関連製品 (別売)

※掲載製品の価格には消費税は含まれていません。

カメラ取付台(天井用) 屋内用 WV-Q180 (シルバー) 本体希望小売価格 10,000円(税抜) ●落下防止ワイヤー付属	PoEカメラ電源ユニット WJ-PU104 (4ch) / WJ-PU108 (8ch) WJ-PU116A (16ch) 各オープン価格 写真はWJ-PU108
カメラ取付台(壁面用) 屋内用 WV-Q181 (シルバー) 本体希望小売価格 17,000円(税抜) ●落下防止ワイヤー付属	イーサネット送電アダプター BB-HPE2 本体希望小売価格 24,800円(税抜)



RBSSマークは、公益社団法人日本防犯設備協会が優良な防犯機器として認定した機器に表示することができる安心マークです。

パナソニックグループは環境に配慮した製品づくりに取り組んでいます

- 省エネを徹底的に追求した製品をお客様にお届けし、商品使用時のCO₂排出量削減を目指します。
- 新しい資源の使用量を減らし、使用済みの製品などから回収した再生資源を使用した商品を作り、資源循環を推進します。
- パナソニック製品は、特定の環境負荷物質[※]の使用を規制するEU RoHS指令の基準値にグローバルで準拠しています。*鉛、カドミウム、水銀、六価クロム、特定臭素系難燃剤、特定フタル酸エステル

お問い合わせは **パナソニック システムお客様ご相談センター**

120-878-410 (受付: 9時~17時30分 土・日・祝日は受付のみ)

携帯電話・PHSからもご利用いただけます。(お問い合わせの内容によっては、担当窓口にご案内する場合もございます)

ホームページからのお問い合わせは https://biz.panasonic.com/jp-ja/support_cs-contact

パナソニックi-PROセンシングソリューションズ株式会社 〒812-8531 福岡県福岡市博多区美野島4丁目1番62号

- 製品の色は印刷物ですので実際の色と若干異なる場合があります。
- 製品の仕様およびデザインは予告なく変更する場合があります。
- 本カタログ掲載商品の価格には、消費税、配送・設置調整費、工事費、使用済み商品の引き取り費等は含まれておりません。
- オープン価格の商品は本体希望小売価格を定めていません。
- 実際の製品には、ご使用上の注意を表示しているものがあります。

WW-JJ1C375
2022-2-P1