

Panasonic CONNECT

HDスタジオカメラ
AK-HC3900

HDR

4K アップグレード
<有償>

高品位な映像を、高い運用性で。
トータルシステムとしてのパフォーマンスを追求

HDスタジオカメラ
AK-HC3900

7型カラー
液晶ビューファインダー
AK-HVF75GJ

カメラコントロールユニット (CCU)
AK-HCU250

リモートオペレーションパネル (ROP)
AK-HRP250GJ

Worldwide
Olympic Partner

Worldwide
Paralympic Partner



※ 本機はビルドアップユニットには対応していません。箱型レンズをご使用になる場合はレンズメーカーのレンズサポーターが必要です。

本カタログ掲載商品の価格には、配送・設備調整費、使用済み商品の引き取り費等は含まれておりません。

11.14メガピクセル大判イメージセンサーがもたらす 高感度、低ノイズ映像。

CCUとROPも一新し、トータルシステムとしての使いやすさを追求したフルHDカメラシステム。

スタジオでの番組制作はもちろん、ライブイベントやスポーツに、運用性の高いシステムをローコストで構築することが可能です。また、有償アップグレードにより4Kにも対応^{*}。運用形態にあわせて選択できる、幅広い拡張性を備えました。

※別売オプション4K/12G-SDIインターフェイスキットAK-HUC01G(有償)が必要です。詳しくは4ページをご覧ください。



HDスタジオカメラ

AK-HC3900

[多治見コネクターモデル]

本体希望小売価格3,000,000円(税抜)

AK-HC3900S

[LEMOコネクターモデル]

本体希望小売価格3,000,000円(税抜)

HDR

4K アップグレード
<有償>

※本機はビルドアップユニットには対応していません。箱形レンズをご使用になる場合はレンズメーカーのレンズサポーターが必要です。写真のレンズとビューファインダーは別売です。

11.14メガピクセル大判イメージセンサー

11.14メガピクセルの大判イメージセンサーを搭載し、F10(2000lx)の高感度とS/N 62dB以上の低ノイズを実現。



マルチフォーマット対応

1080/59.94p、59.94i、23.98PsFなど、制作用途にあわせた運用が可能な映像フォーマットに対応。

対応フォーマット(AK-HCU250/HCU250S接続時)

| | | |
|-------------|---------------|---------------|
| 1080/59.94p | 1080/50i | 1080/23.98PsF |
| 1080/50p | 1080/29.97PsF | 720/59.94p |
| 1080/59.94i | 1080/25PsF | 720/50p |

高速スキャンによる低スキュー撮影

一般的なカメラの読み出し速度(1/60秒)に対し、AK-HC3900/HC3900Sは1/100秒の高速読み出しに対応。MOSセンサーの信号を高速で読み出すことにより、MOSセンサー特有のスキュー歪みを低減することができます。

スキュー低減イメージ

※画像はイメージです。



一般的なカメラ(1/60秒)

AK-HC3900(1/100秒)

4Kアップグレードに対応^{*} 4K アップグレード <有償>

4Kアップグレード(有償)により、水平/垂直解像度2000TV本の4K映像出力が可能。4K/HDRやITU-R BT.2020にも対応し、より高輝度・広色域な映像表現を実現します。さらに、4K映像制作の運用性を高める12G-SDI^{**2}や3G-SDI Quad Link^{**2}といった多彩な出力インターフェイスに対応。4Kハイエンドモデルに迫る使いやすさを実現します。

4Kアップグレード時の対応フォーマット(AK-HCU250/HCU250S接続時)

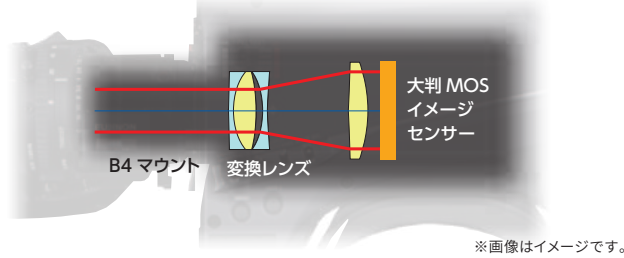
| | | |
|-------------|---------------|---------------|
| 2160/59.94p | 2160/25p | 2160/25PsF |
| 2160/50p | 2160/23.98p | 2160/23.98PsF |
| 2160/29.97p | 2160/29.97PsF | |

※1:別売オプション4K/12G-SDIインターフェイスキットAK-HUC01G(有償)が必要です。詳しくは4ページをご覧ください。※2:AK-HCU250/HCU250S接続により対応。

B4マウントを採用

外付けアダプターなしで2/3型レンズを使用できます。大判センサー専用設計の内蔵レンズで高画質を確保。この新撮像方式により入射光を最大限に活用します。

■ カメラ撮像部イメージ



デジタルエクステンダー(×2倍)

デジタル信号処理回路で映像を2倍に拡大。低倍率のレンズを使用しても高倍率撮影が可能です。拡大しても十分な解像感があり、エクステンダーレンズのような光量ダウンを伴いません。

光学フィルター内蔵

様々な撮影環境に対応可能なNDフィルターを内蔵しています。
NDフィルター:Through、1/4、1/16、1/64

CAC(色収差補正)機能

レンズ自体で補正しきれないわずかな色収差などが原因となり発生するレジストレーションエラーをカメラ側で自動的に補正し、周辺画像の色にじみを最小限に抑えるCAC(Chromatic Aberration Compensation)機能を搭載。

フォーカスアシスト機能

合焦レベルを示すフォーカス・バー、合焦部分を色で示すフォーカス・イン・レッド、中央部を拡大表示するMAG、画面全体の合焦状態を表示するスクエア等のアシスト機能で、正確かつ素早いピント合わせをサポートします。オートフォーカス対応レンズ、フォーカスアシスト対応レンズにも対応しています※1。また、デジタルレンズの使用時にはリモートオペレーションパネル(ROP)からもレンズのフォーカスやズームを微調整できます。

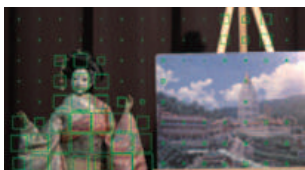
■ フォーカスアシスト機能例



フォーカス・イン・レッド



MAG



人形にフォーカスが合っているとき



パネルにフォーカスが合っているとき

フォーカススクエア

※1:対応レンズは各メーカーにお問い合わせください。 ※2:別売オプション4K/12G-SDIインターフェイスキットAK-HUC01G(有償)が必要です。詳しくは4ページをご覧ください。

HDR(ハイダイナミックレンジ)

HDR

ハイライト部の白とび、シャドウ部の黒つぶれによって再現が難しかった映像を、明暗差・色調・陰影まで描写し、階調豊かに表現。広いダイナミックレンジを最適調整できる可変HDRを実現しています。また、HDR/SDRが混在した制作環境でのサイマルシステムにも対応。SDR信号はHDRからのオフセットゲイン機能で白とびを抑制でき、HDR同様にハイライト部のニー調整も可能です。

※画像はイメージです。



SDR



HDR

広色域ITU-R BT.2020対応※2

4K
アップグレード
<有償>

HDモード時にITU-R BT.709、4Kモード時にITU-R BT.2020に対応。自然界のほぼ全ての色を再現できるBT.2020の色域とすることで、色再現性に優れた映像表現を実現します。

フラッシュバンド補正機能

フラッシュが発光した時に発生するフラッシュバンド(同フレーム内に明るい所と暗い所が発生する現象)を、カメラ信号処理LSIの高精度フラッシュバンド検出と補正機能により解消します。

多彩なカラーコレクター機能

12軸色補正やリニアマトリクスで彩度・色相を個別に微調整することが可能。さらに、独立した肌色調整機能(SKIN CORRECTION)を搭載し、より繊細な色表現を行うことができます。

スキントーンディテール補正

肌のシワやくすみを抑え、自然な質感で美しく撮影できます。補正可能な色相は360°で、肌色以外の色もそれぞれ個別に3系統の補正が可能です。任意の色を選択し、ダイレクトに調整できる機能も搭載しています。

ショックレスゲイン

ゲインを変更した際に映像の変化をなめらかに移行することができます。また、0.1dBステップのマスターゲイン可変機能により、撮影シーンに合わせたきめ細かな調整が可能です。

カメラ単体出力フォーマット

カメラヘッドからの出力(HD-SDI 1/HD-SDI 2)は1080p、1080i、720pの選択が可能です。

光ファイバーで非圧縮長距離伝送

カメラとカメラコントロールユニット (CCU) 間で、光ファイバーによる非圧縮長距離伝送が可能。CCUからカメラの電源を供給した場合、約1.2 km 伝送することができます。また、カメラに外部電源を供給した場合は、汎用の光伝送装置を使用して最長10 kmまでの延長が可能^{※1}。CCUとリモートオペレーションパネル (ROP) 間の制御は、専用シリアル線の他、LANケーブルを介したIP接続にも対応します。

運用性に配慮した細やかな設定・機能

- 色温度表示・調整機能 (2000 K ~ 15000 K パリアブル) を搭載。
- SDメモリーカードに映像調整などカメラ本体の設定を保存可能。ファームウェアのバージョンアップにも対応。
- フレアやシェーディング値を保存するレンズファイル機能搭載。
- IP制御をサポート。
- 機能選択が可能なユーザーボタンをカメラヘッドに3つ、液晶VFにはAK-HVF100GJに4つ、AK-HVF75GJに3つを配置。
- 1系統のインカム接続が可能。

映像伝送 (TRUNK) 機能

カメラとCCU間で本機以外の映像信号を光ケーブルのみで伝送できるため、運用状況に合わせたシステムアップが可能です。

- **3G/1.5G-SDI (CCU→カメラ) 1系統 (FS内蔵):**
プロンプターやカメラ側でのモニタリング (スタジオフロアモニター) 等に利用できます。
- **3G/1.5G-SDI (カメラ→CCU) 1系統 (FS内蔵):**
スタジオやフィールド等での手持ちカメラやリモートカメラの映像をCCU (システム) 側に出力します。カメラ側の映像入力にFS (frame synchronizer) が内蔵されているため、非同期映像信号でも利用できます。

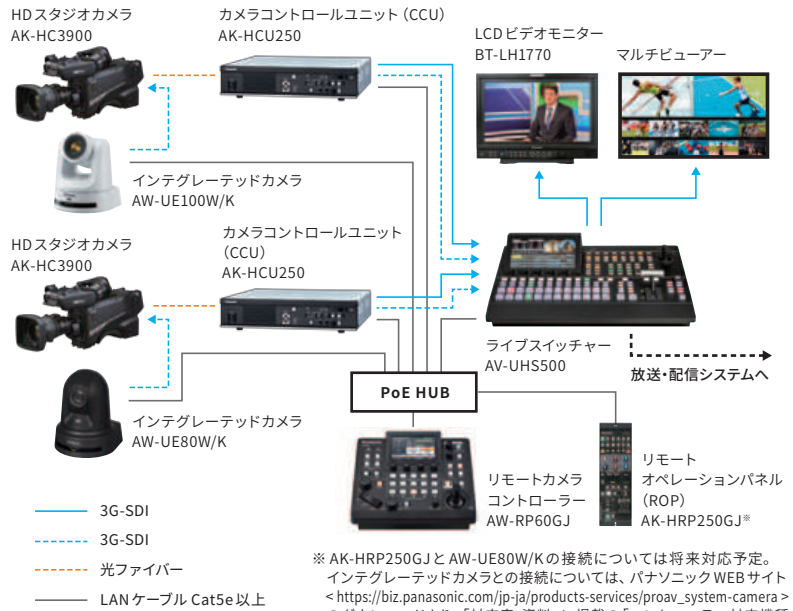


※1:ファイバーを複数か所で接続して、伝送距離を延長する場合、信号の減衰により距離が短くなります。また、状況によりリピーターを使用することをおすすめします。

アプリケーション例 スタジオ撮影

スタジオカメラとリモートカメラを組み合わせ、少ない人数で多彩な映像演出を実現

スタジオカメラとリモートカメラを組み合わせ、マルチカメラ撮影。カメラマンの人数を増やさずに様々なアングルからのリモート撮影が可能です。また、映像のTRUNK機能により、リモートカメラの映像も光ファイバーケーブルで伝送可能となり、伝送ケーブルの省線化を実現します。



4K出力用オプション

4K/12G-SDIインターフェイスキット

AK-HUC01G

本体希望小売価格
820,000円(税抜)

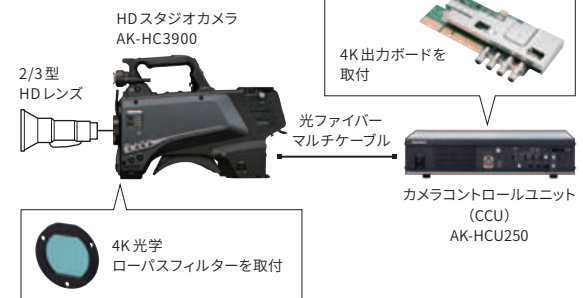
※ 本機はセット販売となります。



本キットは、AK-HC3900システムで4K映像信号を出力することができるオプションキットです。4K光学ローパスフィルターをAK-HC3900のレンズ取付面に装着し、4K出力ボードをカメラコントロールユニット (CCU) AK-HCU250に装着して使用します。

- 12G-SDI×2系統と、3G-SDI Quad Linkでの4K SDI出力の切り替えが可能。
- 水平/垂直解像度2000TV本の4K映像出力に対応。
- 4K/HDR/BT.2020とHD/SDR/BT.709のサイマル出力が可能。

■システム接続例



※ AK-HUC01Gの取付は販売店で行います。取付の際は、必ず販売店にご相談ください。※ ご使用には4K/12G-SDIインターフェイスキットAK-HUC01G取付前に、HDスタジオカメラAK-HC3900/HC3900S、カメラコントロールユニットAK-HCU250/HCU250Sのファームウェアバージョンアップが必要です。詳細はパナソニックWEBサイト「サポート・ダウンロード」をご覧ください。

ローコストで高画質な長距離光伝送カメラシステムを構築。

カメラコントロールユニット (CCU)

AK-HCU250 [多治見コネクターモデル]

本体希望小売価格 1,450,000 円 (税抜)

AK-HCU250S [LEMO コネクターモデル]

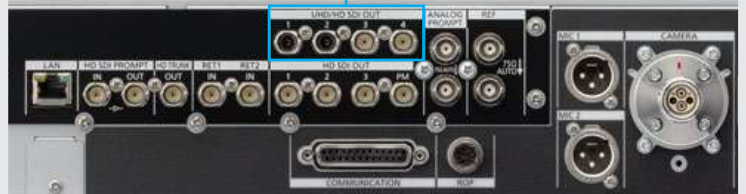
本体希望小売価格 1,450,000 円 (税抜)

- カメラ/CCU間で長距離伝送が可能。
- 高さ2Uでラックマウントできる小型軽量ユニット。
- 4Kアップグレードで12G-SDI出力/3G-SDI Quad Link出力に対応^{※1}。
- RET入力 (SDI:2チャンネル) に対応。
- インカム:1系統、オーディオ:2系統を搭載。
- カメラ/CCU間に3Gトランク、3Gプロンプター回線を装備。



背面端子部

AK-HUC01G 4K出力ボード (for AK-HCU250)



IP制御、PoE^{※2}給電に対応したコンパクトなオペレーションパネル。

リモートオペレーションパネル (ROP)

AK-HRP250GJ

本体希望小売価格 350,000 円 (税抜)

AK-HRP1010

本体希望小売価格 650,000 円 (税抜)

- カメラのシリアル制御、IP制御が可能。当社製4K/HDインテグレートドカメラにも対応^{※3}。
- ジョイスティックコントロールレバーを装備^{※4}。IRIS/PEDESTALの操作が可能。
- シーンファイル機能を装備。
- SDメモリーカードスロットを装備。ユーザーファイルの保存やファームウェアのバージョンアップに対応。
- IP接続、PoE^{※2}給電に対応。AK-HRP250GJはLAN端子の抜け防止コネクターを装備。



AK-HRP250GJ

AK-HRP1010

最大99台までのCCUを接続・制御可能。

マスターセットアップユニット (MSU)

AK-MSU1000GJ

本体希望小売価格 1,500,000 円 (税抜)

- IP接続:最大99台/シリアル接続:最大6台^{※5}
- 映像モニタリングが可能な7型液晶タッチメニューパネル搭載。
- 電源電圧:DC 12V (4ピン) またはPoE+^{※6}対応。



新LCDパネル採用、視野角拡大と解像感が向上。

7型カラー液晶ビューファインダー

AK-HVF75GJ

本体希望小売価格 700,000 円 (税抜)

- 1280×800 (WXGA) の7型カラーLCDパネルを採用。
- カメラメニュー操作が可能。



新開発LCDを採用。高解像度で軽量なビューファインダー。

3.45型カラーHDビューファインダー

AJ-CVF25GJ

本体希望小売価格 400,000 円 (税抜)

- アイピース開閉部2か所を備えたカラーLCDを搭載。



※1:別売オプション4K/12G-SDIインターフェイスキットAK-HUC01G (有償) が必要です。詳しくは4ページをご覧ください。※2:Power over Ethernetの略。※3:4K/HDインテグレートドカメラとの接続については、パナソニックWEBサイト< https://biz.panasonic.com/jp-ja/products-services/proav_system-camera >のダウンロードより、「対応表・資料」に掲載の「コントローラー対応機種一覧表」をご覧ください。※4:AK-HRP250GJ。※5:AK-HC3900/3900SにはIPのみ対応。※6:Power over Ethernet Plusの略。

背面端子部

HDスタジオカメラ AK-HC3900/HC3900S



リモートオペレーションパネル (ROP) AK-HRP250GJ



リモートオペレーションパネル (ROP) AK-HRP1010



マスターセットアップユニット (MSU) AK-MSU1000GJ



※写真は海外モデルです。国内モデルは インターカムコネクターが4pin オス、MIC2 端子が3pin オスになります。

オプション品

9型LCDカラービューファインダー
AK-HVF100GJ
本体希望小売価格
1,200,000円(税抜)



0.7型FHD OLED
カラービューファインダー
AJ-CVF70GJ
本体希望小売価格
780,000円(税抜)



マイクロホンキット (モノラル)
AJ-MC700P
本体希望小売価格
85,000円(税抜)



ACアダプター
AW-PS551
本体希望小売価格
58,000円(税抜)



※AK-MSU1000GJ用です。AK-HC3900のDC供給電源としては使えません。

三脚取り付け金具
SHAN-TM700
本体希望小売価格
30,000円(税抜)



マイクロホンホルダー
AJ-MH800G
本体希望小売価格
35,000円(税抜)

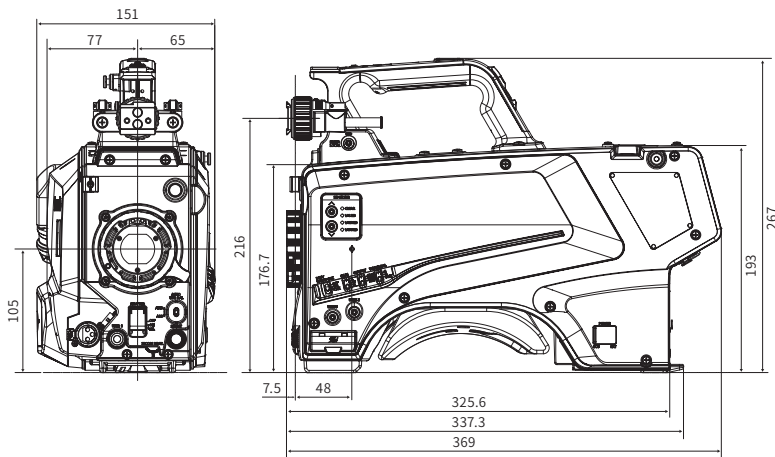


リモートコントロールケーブル
AJ-C10050G
本体希望小売価格
146,000円(税抜)

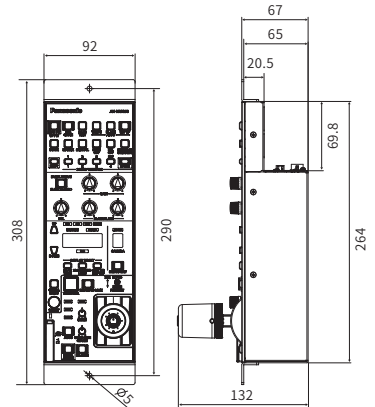


寸法図 (単位:mm)

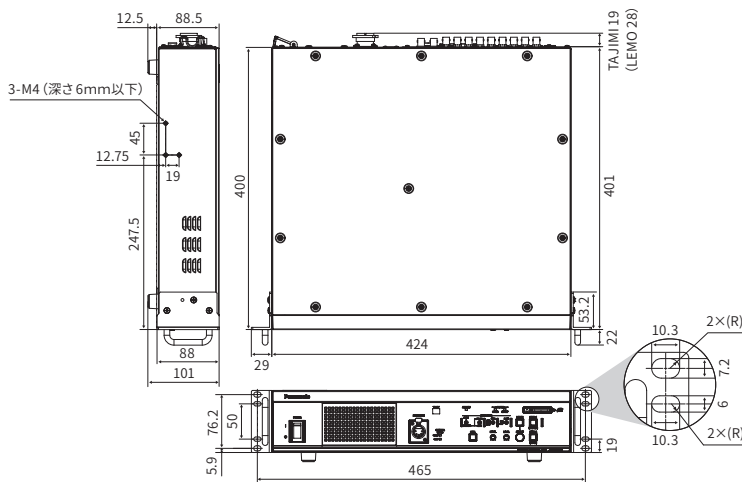
AK-HC3900/HC3900S ※寸法図は多治見コネクターモデルです。



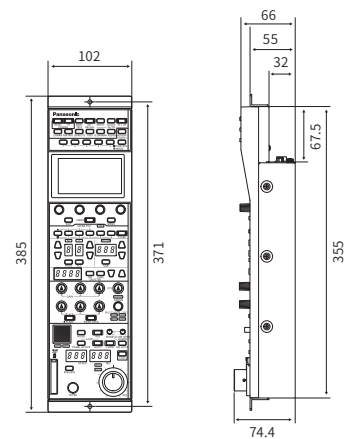
AK-HRP250GJ



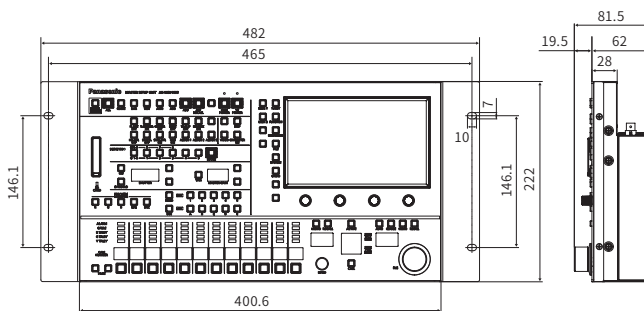
AK-HCU250/HCU250S ※寸法図は多治見コネクターモデルです。



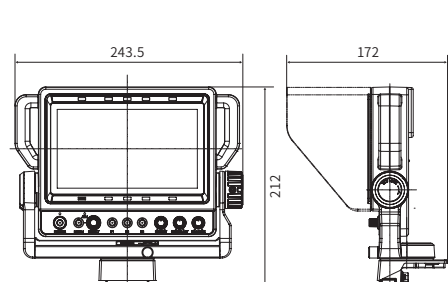
AK-HRP1010



AK-MSU1000GJ



AK-HVF75GJ



主な定格

HDスタジオカメラ AK-HC3900/HC3900S

| 【総合】 | |
|-----------------|---------------------------------------------------------------------------------------------------------------------------------------------------------------------------------------------------------------------------------------------------------------------------------------------------------------------------------------------------------------------------------------------------------------------------------------------------------------------------------------------------------------------------|
| 電源 | DC 12 V (外部電源供給時) DC 190 V (AK-HCU250/AK-HCU250S 接続時) |
| 消費電力 | 82 W (外部電源供給時、カメラのみ) 92 W (AK-HCU250/AK-HCU250S 接続時) |
| 動作周囲温度 | -10°C ~ 45°C (0°C以下では予熱が必要) |
| 保存温度 | -20°C ~ 60°C |
| 動作周囲湿度 | 85%以下 (相対湿度) |
| 質量 | 約 4.0 kg (本体のみ、付属品を除く) |
| 外形寸法 | 幅 151 mm×高さ 267 mm×奥行 369 mm (本体のみ、突起部分を除く) |
| 【カメラ部】 | |
| 撮像素子 | 1114万画素、MOS センサー |
| 光学フィルター | ND:素通し、1/4、1/16、1/64 |
| レンズマウント | 2/3型バヨネット式 |
| 感度 | 2 撮影モード [HIGH SENS]: F10 (59.94 Hz) / F11 (50 Hz) [NORMAL]: F6 (59.94 Hz) / F7 (50 Hz) 2000 lx、3200 K、白反射率 89.9% 時 |
| 水平変調度 | 50%以上 (27.5 MHz) |
| S/N | 62 dB以上 |
| 水平解像度 | HD:1000TV本以上 (中心)、4K:2000本以上 (中心、AK-HUC01G 出力) |
| ゲイン切り替え | [NORMAL]: -6、-3、0、3、6、9、12、15、18、21、24、27、30、33、36 [HIGH SENS]: -6、-3、0、3、6、9、12、15、18、21、24、27、30、33、36 |
| シャッタースピード | <ul style="list-style-type: none"> • [59.94] / [59.94p] モード: 1/100、1/120、1/125、1/250、1/500、1/1000、1/1500、1/2000 • [29.97p] モード: 1/48、1/50、1/60、1/96、1/100、1/120、1/125、1/250、1/500、1/1000、1/1500、1/2000 • [23.98p] モード: 1/48、1/50、1/60、1/96、1/100、1/120、1/125、1/250、1/500、1/1000、1/1500、1/2000 • [50i] / [50p] モード: 1/60、1/100、1/125、1/250、1/500、1/1000、1/1500、1/2000 • [25p] モード: 1/48、1/50、1/60、1/96、1/100、1/125、1/250、1/500、1/1000、1/1500、1/2000 |
| システムフォーマット | 1920×1080/59.94p/50p/29.97p/25p/23.98p [AK-HUC01G 取付時] 3840×2160/59.94p/50p/29.97p/25p/23.98p |
| 【ビデオ入出力部】 | |
| <HD-SDI 1> 端子 | BNC×1 3G/1.5G-SDI:0.8 V [p-p]、75 Ω |
| <HD-SDI 2> 端子 | BNC×1 3G/1.5G-SDI:0.8 V [p-p]、75 Ω |
| <AUX> 端子 | BNC×1 メニュー切り替えて <HD TRUNK> 端子 / <PROMPTER> 端子として機能 <HD TRUNK>: 3G-SDI:0.8 V [p-p]、75 Ω <PROMPTER>: VBS 信号 1 V [p-p]、75 Ω |
| 【オーディオ入出力部】 | |
| <MIC 2> 端子 | XLR×1、3 ピン、オスタイプ <LINE> / <MIC> / <+48V> 切り替え式 <LINE>: 0 dBu <MIC>: -60 dBu、-40 dBu、-20 dBu メニュー選択可 |
| <MIC> 端子 (フロント) | XLR×1、3 ピン、メスタイプ <LINE> / <MIC> / <+48V> 切り替え式 <LINE>: 0 dBu <MIC>: -60 dBu、-40 dBu、-20 dBu メニュー選択可 |
| 【インターコム部】 | |
| <INTERCOM> 端子 | XLR×1、4 ピン、オスタイプ |
| 【その他入出力部】 | |
| <OPT FIBER> 端子 | 光複合コネクタ ×1 |
| <LENS> 端子 | 12 ピン×1 |
| <VF> 端子 | 20 ピン×1 |
| <VF> 端子 (リア) | 29 ピン×1 |
| <DC IN> 端子 | XLR×1、4 ピン、DC12 V |
| <LAN> 端子 | RJ-45×1 |

カメラコントロールユニット (CCU) AK-HCU250/HCU250S

| 【総合】 | |
|---------------------------------|-----------------------------------------------------------------------------------------------------|
| 電源 | AC 100 V - 240 V、50 Hz/60 Hz |
| 消費電流 | 3 A |
| カメラへの供給能力 | DC 190 V、0.6 A |
| 動作温度 | 0°C ~ 40°C |
| 湿度 | 10% ~ 90% (結露なきこと) |
| 保存温度 | -20°C ~ 60°C |
| 外形寸法 | 幅 424 mm×高さ 88 mm×奥行 401 mm (突起部含まず) |
| 質量 | 約 7.4 kg (本体のみ) |
| 【システムフォーマット】 | |
| システムフォーマット | 1920×1080/59.94p/50p/29.97p/25p/23.98p [AK-HUC01G 取付時] 3840×2160/59.94p/50p/29.97p/25p/23.98p |
| 【ビデオ入出力部】 | |
| <HD-SDI 1-3> 端子 | BNC×3 3G/1.5G-SDI:0.8 V [p-p]、75 Ω |
| <HD-SDI PM> 端子 | BNC×1 1.5G-SDI:0.8 V [p-p]、75 Ω |
| <RET IN 1-2> 端子 | BNC×2 (FS 内蔵) 3G/1.5G-SDI:0.8 V [p-p]、75 Ω |
| <HD-SDI PROMPTER IN> 端子 | BNC×1 (FS 内蔵) 3G/1.5G-SDI:0.8 V [p-p]、75 Ω |
| <HD-SDI PROMPTER OUT> 端子 | BNC×1 3G/1.5G-SDI:0.8 V [p-p]、75 Ω |
| <HD TRUNK OUT> 端子 | BNC×1 3G/1.5G-SDI:0.8 V [p-p]、75 Ω |
| <REF> 端子 | BNC×2 <入力> 3 値シンク/VBS 信号 1 V [p-p]、75 Ω <ループスルー出力> 3 値シンク/VBS 信号 1 V [p-p]、75 Ω |
| <ANALOG PROMPT IN> 端子 | BNC×1 VBS 信号: 1 V [p-p]、75 Ω |
| <ANALOG PROMPT OUT> 端子 | BNC×1 VBS 信号: 1 V [p-p]、75 Ω |
| 【オーディオ出力部】 | |
| <MIC 1-2> 端子 | XLR×2、3 ピン、メス 0dBm/600 Ω |
| 【インターコム部】 | |
| <INTERCOM> 端子 | XLR×1、3 ピン、メス |
| 【その他入出力部】 | |
| <CAMERA> 端子 | 光複合コネクタ ×1 AK-HCU250: 多治見、AK-HCU250S: LEMO |
| <ROP> 端子 | 10 ピン×2 |
| <COMMUNICATION> 端子 | 25 ピン×1 |
| <LAN> 端子 | RJ45×1 |
| 4K/12G-SDIインターフェイスキット AK-HUC01G | |
| 動作周囲温度 | 0°C ~ 40°C |
| 動作周囲湿度 | 10% ~ 90% (結露なきこと) |
| 保存温度 | -20°C ~ 60°C |
| 質量 | 約 140 g (放熱板含む) |
| 外形寸法 | 幅 177 mm×高さ 24.7 mm×奥行 95.3 mm |
| 【入出力部】 | |
| <UHD/HD SDI OUT 1> 端子 | BNC×1 12G/6G/3G/1.5G HD SDI:0.8 V [p-p]、75 Ω |
| <UHD/HD SDI OUT 2> 端子 | BNC×1 12G/6G/3G/1.5G HD SDI:0.8 V [p-p]、75 Ω |
| <UHD/HD SDI OUT 3> 端子 | BNC×1 3G/1.5G HD SDI:0.8 V [p-p]、75 Ω |
| <UHD/HD SDI OUT 4> 端子 | BNC×1 3G/1.5G HD SDI:0.8 V [p-p]、75 Ω |

リモートオペレーションパネル (ROP) AK-HRP250GJ/HRP1010

| | AK-HRP250GJ | AK-HRP1010 |
|-------------------|---------------------------------------------------------------------------------------------------|------------------------------------------------------------------|
| 電源 | DC 12 V (カメラ給電 DC10 V - 16 V) DC 42 V - 57 V (PoE 電源) | DC 12 V (カメラ/CCU 給電 DC10 V - 16 V) DC 42 V - 57 V (PoE 電源) |
| 消費電力 | 0.51 A (カメラ給電 DC10 V - 16 V) 0.15 A (PoE 電源) | 0.9 A (カメラ/CCU 給電 DC10 V - 16 V) 0.3 A (PoE 電源) |
| 動作周囲温度 | 0 °C ~ 40 °C | |
| 動作周囲湿度 | 90%以下 | |
| 保存温度 | -20 °C ~ 60 °C | |
| 質量 | 約 1.4 kg | 約 1.7 kg |
| 外形寸法 (幅×高さ×奥行) | 92 mm × 308 mm × 67 mm (突起部含まず) | 102 mm × 385 mm × 74.4 mm |
| カメラ/CCU 制御 | コントロール信号 (カメラ本体 /CCU 制御) 電源給電 DC16 V (CCU 接続時) ^{*1} 、 DC12V (カメラ接続時) ^{*1} | |
| 制御ケーブル 最大延長距離 | カメラ本体接続時:20 m CCU 接続時:50 m | |

【モニター】

| | | |
|--------|---|------------------------|
| 液晶モニター | — | 液晶カラーモニター、 タッチパネル対応 |
|--------|---|------------------------|

【入出力部】

| | | |
|-------------|-------------------------|-----------|
| 〈CCU〉端子 | 10 ピン、オス × 1 | |
| 〈PREVIEW〉端子 | 9 ピン、メス × 1 | |
| 〈LAN〉端子 | RJ-45×1 (抜け防止コネクタ対応) | RJ-45 × 1 |

※ 1: CCU から給電可。

7型カラー液晶ビューファインダー AK-HVF75GJ

| | |
|------------|--------------------------------------------------------------------------------------------------------|
| 電源電圧 | DC 12 V (カメラより供給) |
| 消費電力 | 11 W |
| 動作周囲温度 | 0 °C ~ 45 °C |
| 動作周囲湿度 | 10% ~ 85% (結露なきこと) |
| 保存温度 | -20 °C ~ 60 °C |
| 質量 | 約 1.6 kg (フード含まず) |
| 外形寸法 | 幅 243.5 mm × 高さ 212 mm × 奥行 85 mm (フード含まず) 幅 243.5 mm × 高さ 212 mm × 奥行 172 mm (フード含む) |
| ディスプレイパネル | 7.0 型 |
| ピクセル数 | 1280×800 (WXGA) |
| ディスプレイカラー | 約 1677 万色 |
| 操作部 | 〈POWER〉スイッチ、〈MENU〉ボタン、〈SELECT〉ダイヤルボタン、 〈F1〉/〈F2〉/〈F3〉ボタン、〈BRIGHT〉つまみ、〈CONTRAST〉つまみ、 〈PEAKING〉つまみ |
| コネクタ部 | カメラ I/F コネクタ (D-sub 29 ピン×1) |
| 対応信号フォーマット | CAM:1080/59.94i、1080/50i |

マスターセットアップユニット (MSU) AK-MSU1000GJ

| | |
|------------------|---------------------------------------------------------------------------------------------------------------------------------|
| 電源 | DC 12 V (DC 入力範囲 DC10 V - DC16 V) DC 42 V - 57 V (PoE+ 給電) |
| 消費電力 | 1.6 A (DC12 V 給電) 0.6 A (PoE+ 給電) |
| 動作周囲温度 | 0 °C ~ 40 °C |
| 動作周囲湿度 | 90%以下 |
| 保存温度 | -20 °C ~ 60 °C |
| 質量 | 約 4.0 kg |
| 外形寸法 | 幅 482 mm × 高さ 222 mm × 奥行 81.5 mm (取り付け金具、つまみ高さ含む) |
| 調整項目 | シーンファイル、ND フィルター、CC フィルター、色温度 (COLOR TEMP)、マスターゲイン (MASTER GAIN)、 シャッター (SHUTTER)、マスターペダスタル (MPED)、 アイリス (IRIS)、カメラの選択 |
| CCU 制御 | RS422 または IP |
| 制御ケーブル 最大延長距離 | CCU 接続時:50 m |

⚠️ 安全に関するご注意

●ご使用の際は、取扱説明書をよくお読みの上、正しくお使いください。

●水、湿気、湯気、ほこり、油煙の多い場所に設置しないでください。火災、故障、感電などの原因となることがあります。

eco ideas

パナソニックグループは環境に配慮した製品づくりに取り組んでいます

詳しくはホームページで
panasonic.com/jp/corporate/sustainability

COOL CHOICE

省エネ

省エネを徹底的に追求した製品をお客様にお届けし、商品使用時のCO2排出量削減を目指します。

省資源

新しい資源の使用量を減らし、使用済みの製品などから回収した再生資源を使用した商品を作り、資源循環を推進します。

化学物質

パナソニック製品は、特定の環境負荷物質[※]の使用を規制するEU RoHS指令の基準値にグローバルで準拠しています。※鉛、カドミウム、水銀、六クロム、特定臭素系難燃剤、特定フタル酸エステル

商品・システム情報を載せたホームページです。ぜひ一度ご覧ください。
biz.panasonic.com/jp-ja/products-services_proav



■当社製品のお買い物・取り扱い方法・その他ご不明な点は下記にご相談ください。

パナソニック
放送・業務用映像システム
サポートセンター

フリーダイヤル



0120-872-233

携帯電話からもご利用いただけます。

受付時間：月～金（祝日と弊社休業日を除く）

9:00～17:30（12:00～13:00は受付のみ）

ホームページからのお問い合わせは panasonic.biz/cns/sav/support/

ご相談窓口における
個人情報のお取り扱いについて

パナソニック コネクト株式会社およびグループ関係会社は、お客様の個人情報をご相談対応や修理対応などに利用させていただき、ご相談内容は録音させていただきます。また、折り返し電話をさせていただくために発信番号を通知いただいております。なお、個人情報を適切に管理し、修理業務等を委託する場合や正当な理由がある場合を除き、第三者に開示・提供いたしません。個人情報に関するお問い合わせは、ご相談いただきました窓口にご連絡ください。

●お問い合わせは…

パナソニック コネクト株式会社

〒571-8503
大阪府門真市松葉町2番15号

このカタログの内容についてのお問い合わせは、左記にご相談ください。

このカタログの記載内容は
2022年4月現在のものです。

AK-JJCHC3900D