

# Panasonic CONNECT

屋外対応HDインテグレートドカメラ

**AW-HR140**

オープン価格※

※オープン価格の商品は標準価格を定めていません。

屋外のさまざまな環境に対応  
幅広い用途で柔軟な運用を実現



本カタログ掲載商品の価格には、配送・設備調整費、使用済み商品の引き取り費等は含まれておりません。

# 厳しい屋外環境でも安定した撮影性能を維持する 屋外対応一体型リモートカメラ

屋外対応ハウジングとカメラ、レンズ、回転台一体型のリモートカメラです。

カメラ部は1/2.86型フルHD 3MOSセンサーと

DSP (Digital Signal Processor) を搭載。

高度な映像処理で、高感度、高S/N比、高解像度を実現します。

また、防水・防塵機能や耐風圧、耐重塩害、熱環境対応など、

屋外での撮影に適した機構により、さまざまな厳しい環境下で

高品質な映像撮影を実現します。



## 1/2.86型3MOSセンサーを採用。

### 制作現場で求められる高水準な映像撮影が可能

1/2.86型フルHD 3MOSセンサーとDSP(Digital Signal Processor)を搭載。高度な映像処理で、高感度、高S/N比、高解像度を実現しました。

## 高性能20倍ズームレンズ/

### 1.4倍デジタルエクステンダーズーム

光学20倍ズームとデジタル10倍のズームを搭載。また、1.4倍のデジタルエクステンダーズーム搭載により、任意の光学ズーム倍率位置から1.4倍のデジタルズームを素早くかけることができます。



※画像はイメージです。

## 霧除去 (Haze Reduction) 機能を搭載

霧などが発生しやすい場所での設置に対して、撮影映像を見やすい映像として送出する機能を搭載。補正レベルは3段階から選択可能です。

- ・白浮きを抑え、全体のコントラストを拡大する
- ・霧の濃さに応じてマニュアルで霧除去効果の強度を調整
- ・霧除去のレベルはLOW、MID、HIGHの3段階の選択が可能



※画像はイメージです。

## 耐風圧

風速15 m / secの環境下でも全ての性能を保証します。また、風速50 m / secでも破壊されることなく動作の基本性能を維持します。

## 耐重塩害・熱環境対応

アルミ等の金属素材は耐重塩害塗装により、風の当たる海辺に設置可能。外装はPBT/PPS樹脂を採用。耐熱性に優れています。



PBT(ポリブチレンテレフタレート)：長期間熱安定性に優れる。

PPS(ポリフェニレンサルファイド)：高い耐熱性を持ち、耐磨耗性にも優れる。

## デフロスター搭載 (-15℃対応)

-15℃の極寒環境でも暖めることで着霜・着氷・結露を防止します。吹雪でもガラス面に雪がついても雪が溶け落ち、視界を確保できます。



## | レンズ部ワイパーを搭載

過酷な環境下の運用においても、レンズ部をクリアに保ちます。本機のウォッシャー制御端子から市販のウォッシャーユニットの制御端子に接続することで、コントローラー (AW-RP150GJ/RP60GJ※)から制御可能となります。



●対応コントローラーと、動作確認済みウォッシャーユニットについては5ページをご覧ください。ご使用には、ソフトウェアのバージョンアップが必要になる場合があります。

## | 業務用カメラで業界初※のPan/Tilt機構式振動補正機能。D.I.S.S.(Dynamic Image Stabilizing System)を搭載

従来技術の光学式振動補正(OIS)に加え、屋外撮影時の強風や設置条件による衝撃・振動の大きな揺れや、Pan/Tilt旋回動作中の揺れを補正することで屋外でも滑らかな映像を実現。

※2017年4月現在当社調べ



D.I.S.S.なし

D.I.S.S.あり

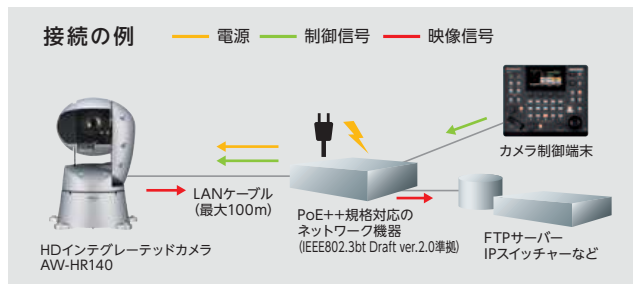
※画像はイメージです。

## | ATW 3モードを搭載 (Slow/Normal/Fast)

従来の追従スピード(Normal)に加えて、屋外での色温度の変化に緩やかに追従するモード(Slow)と素早く追従させるモード(Fast)の機能を追加しました。

## | PoE++※搭載によりカメラ電源工事が不要。施工時の省線化、省コスト化を実現

PoE++規格対応のネットワーク機器 (IEEE802.3bt Draft ver.2.0準拠) に接続することで、LANケーブル経由での電源供給が可能です。電源工事、電源ケーブルの配線が不要になることで、施工時の省線化や、施工コストの低減を実現します。



●IEEE802.3af/at(PoE/PoE+)対応HUBでは動作は致しません。  
※Power over Ethernet Plusの略

## | ダイナミック・レンジ・ストレッチャー (DRS) / ハイブリッドデジタルノイズリダクション (Hybrid DNR)

ダイナミック・レンジ・ストレッチャー (DRS) により、暗部・明部・中間調が存在するシーンもそれぞれに高い階調表現を保持。黒ツブレ・白トビ・色トビを最小限に抑え、視覚的に広いダイナミックレンジを持つ映像を実現します。また、ハイブリッドデジタルノイズリダクション (Hybrid DNR) で、2次元、3次元の2種類のノイズリダクションを併用し、解像感の劣化や残像を抑えたクリアな映像を撮影します。

## | ナイトモードによる撮影で低照度の場所での撮影に対応

赤外線撮影が可能なナイトモードを搭載。動物観察など通常では撮影が困難な低照度下においても、被写体に赤外線を照射することで、撮影することが可能です (映像出力は白黒画像となります)。



※画像はイメージです。

## | 用途にあわせた柔軟な出力が可能なマルチフォーマット対応

従来の対応フォーマットに加えて1080/29.97p、1080/25p、1080/23.98pなど、屋内専用モデルと同様、マルチフォーマットに対応。制作用途はもちろん、記録や研究など幅広いアプリケーションで用途に応じた柔軟な撮影が可能になります。

対応フォーマット

1080/59.94p、1080/29.97p※1、1080/23.98p※2、1080/59.94i、1080/29.97PsF※3、1080/23.98PsF※3、720/59.94p、1080/50p、1080/25p※1、1080/50i、1080/25PsF※3、720/50p

※1 Native出力 ※2 Over59.94i出力 ※3 1080/25PsFは、モニター画面に50iが表示される場合があります。また、1080/23.98PsFと29.97PsFは、モニター画面に59.94iが表示される場合があります。

## | IPコントロールブラウザでモニタリングをしながらカメラ制御。モバイル端末からの利用も可能

IPコントロールブラウザを用いることで、遠隔地からのカメラ制御など、幅広い用途での使用が可能です。PC/MacやiPhone、iPad、Androidなどのモバイル端末からもIP映像のモニタリングやカメラのリモート制御を行うことができ、容易な運用を可能にします。



モバイル端末画面

カメラ制御画面 (Mac)



ライブ画面

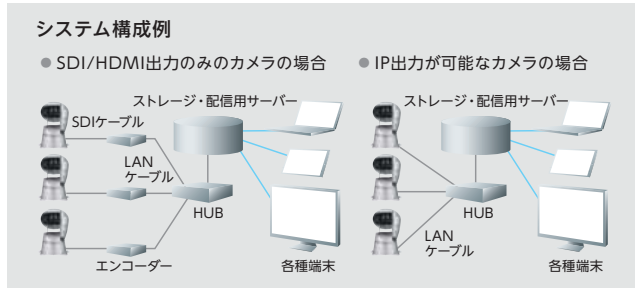


マルチスクリーン画面

●対応ブラウザの最新情報はパナソニックWEBサイト  
【 [https://biz.panasonic.com/jp-ja/products-services\\_proav](https://biz.panasonic.com/jp-ja/products-services_proav) 】の無料会員制サポートWEB「PASS」をご覧ください。

## エンコーダーを使わずに映像をIP伝送。 導入の初期コストを軽減

従来はSDI/HDMIからIPで映像を伝送する際に必要だったIP変換のためのエンコーダーが不要。システムを構築する際に優れたコストパフォーマンスを実現します。



## カメラ1台での運用をサポートする、 プリセット移動中の静止画出力に対応

プリセット再生中に映像をフリーズさせるFreeze During Preset機能を搭載。プリセット移動中に直前の静止画を出力させることで、振り回しの映像を表示させず、カメラ1台での運用が可能になります。

### Freeze During Preset機能設定OFF/ONのイメージ



## インテリジェント自動調整機能

インテリジェント自動調整機能により運用調節を大幅に軽減します。

### ホワイトバランス自動調整機能

色温度が刻々と変化する野外撮影で自動的にホワイトバランスを調節します。



### 自動ゲイン制御

暗いシーンではオートでゲイン可変



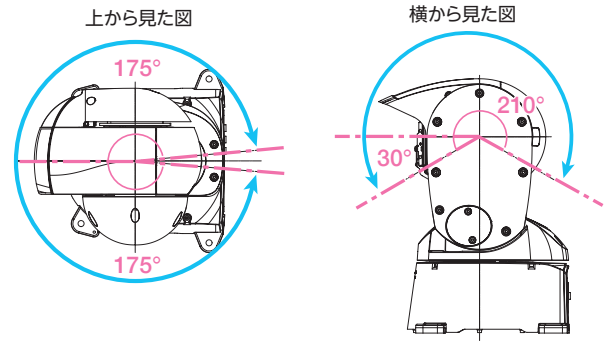
### その他のインテリジェント機能

- ・自動アイリス制御機能
- ・自動デジタルシャッター調節機能
- ・自動NDフィルター調節機能

## 広範囲\*な撮影をスムーズに行う優れた回転台性能

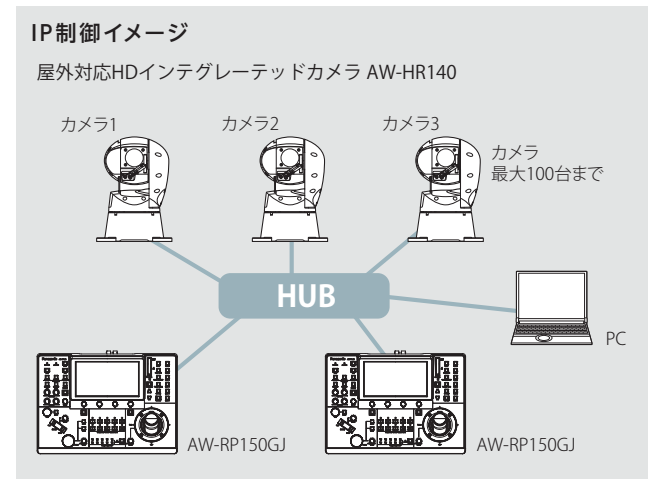
パン±175°、チルト-30°～210°の広範囲で撮影が可能。回転は最高速度60°/s、最低速度0.08°/sでの高低速動作とリモコン操作の高い応答性に加え、動作時の騒音レベルは60°/s (NC45以下) を実現しています。

\*パン・チルトの位置によっては、本体が映像に映りこむことがあります。



## リモートカメラコントローラーを活用して、 ホールや議会議場など大規模な撮影体制を構築

IP接続により、リモートカメラコントローラー AW-RP150GJ/RP60GJ\*からHUB（スイッチングハブ）を経由して、最大100台のAW-HR140を制御することができます。また、最大5台のAW-RP150GJ/RP60GJ\*からIP接続により1台のAW-HR140を制御することもできます。

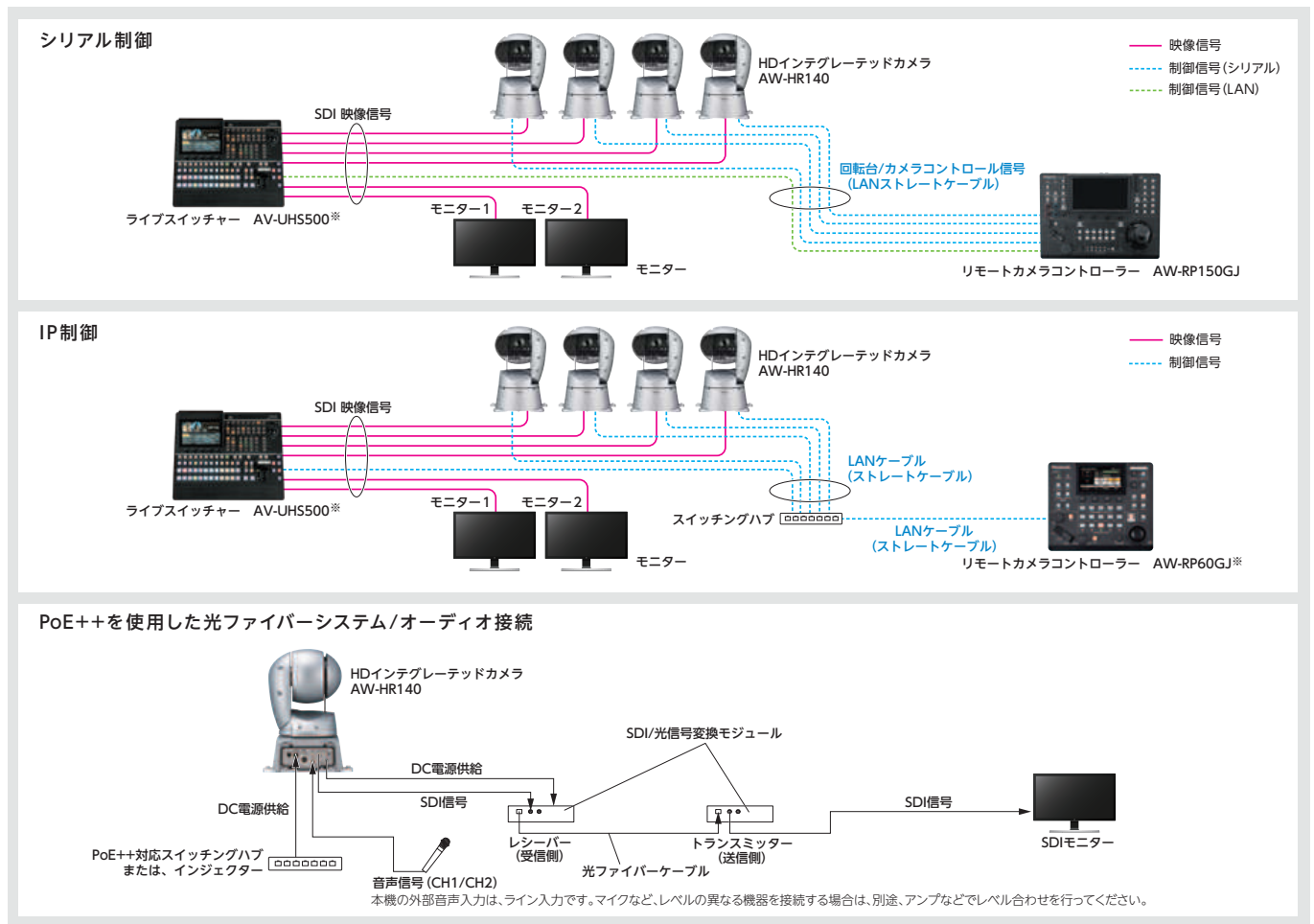


\*ご使用には、ソフトウェアのバージョンアップが必要になる場合があります。

## その他の機能

- RS422リモート端子装備、コントローラーからシリアル制御で最大5台の本機の制御が可能。
- 音声LINE入力機能を搭載。
- SDI⇄Fiber変換モジュールに電源を給電可能 (DC 12V OUTLET)。
- 最大100ポジションのプリセットメモリーが可能。

## ■システム構成例



※ご使用には、ソフトウェアのバージョンアップが必要になる場合があります。

## ■背面パネル



## ■関連機器一覧

2022年4月現在

 <p>リモートカメラコントローラー <b>AW-RP150GJ</b> 本体希望小売価格 550,000円(税抜) ●別途ACアダプターがPoE+ HUBが必要です。</p>	 <p>リモートカメラコントローラー <b>AW-RP60GJ</b>※ 本体希望小売価格 280,000円(税抜) ●別途ACアダプターがPoE HUBが必要です。</p>	 <p>リモートオペレーションパネル(ROP) <b>AK-HRP1010</b>※ 本体希望小売価格 650,000円(税抜) ●電源供給には、別途PoE HUBが必要です。</p>	 <p>リモートオペレーションパネル(ROP) <b>AK-HRP250GJ</b> 本体希望小売価格 350,000円(税抜) ●別途ACアダプターが必要です。</p>	 <p>ライブスイッチャー <b>AV-UHS500</b>※ 本体希望小売価格 2,600,000円(税抜)</p>
---	--	---	--	--

※ご使用には、ソフトウェアのバージョンアップが必要になる場合があります。AK-HRP1010との接続については将来対応予定。  
詳しくはパナソニックWEBサイト【 [https://biz.panasonic.com/jp-ja/products-services\\_proav\\_remote-camera-system\\_download#compatibility](https://biz.panasonic.com/jp-ja/products-services_proav_remote-camera-system_download#compatibility) 】をご覧ください。

## GUI画面上のアイコンをワンクリックするだけで、複数台のリモートカメラの撮影ポイントを一括切り替え

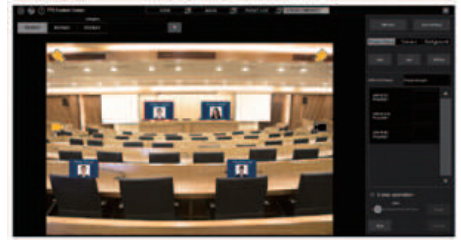
ビジュアルプリセットソフトウェアキー

### AW-SF300G

本体希望小売価格180,000円(税抜)

90日間無料トライアル

無料トライアルはこちらから  
<https://jp.pjn.panasonic.biz/aw-sf300-trial.html>



AW-SF300G メイン画面

- 撮影場所ごとにGUI画面を設定し、被写体の位置を登録したPreset Groupの管理が可能。
- GUI画面上のPreset Groupアイコンをクリックするだけで、そのGroupに登録された全てのカメラを被写体に向けることが可能。
- カメラ位置をGUI画面上にアイコンで表示。選択中のPreset Groupに含まれるカメラのアイコンがハイライト表示されるため、撮影中のカメラを一目で把握することが可能。
- PCのGUI画面とマウスを用いた操作方法により、映像機器の操作に不慣れな方でも簡単に使用することが可能。

※本製品には EasyIP Setup Tool Plus が同梱されているため、別途インストールは不要です。※本製品をご使用いただくには、事前にPTZコントロールセンターのダウンロードが必要です。

## 複数のリモートカメラをPCで一括コントロール

### PTZコントロールセンター 無償ソフトウェア

- 映像を確認しながら、複数カメラの一括管理・制御が可能。
- 画質調整やパン・チルト・ズームなどカメラコントロールをGUIから制御可能。タッチパネル操作にも対応。
- サムネール付プリセットボタンをクリックするだけで、簡単にプリセットを呼び出し。
- 他社製ゲームコントローラーを使用し、パン・チルト・ズームなどの操作が可能。



メイン画面

## リモートカメラをUSBカメラとして使用可能

### PTZバーチャルUSBドライバー 無償ソフトウェア

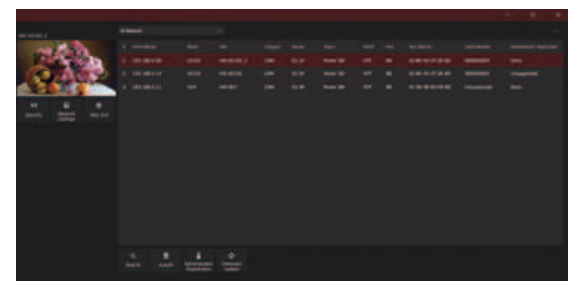
- ネットワーク上のリモートカメラをUSBカメラとして使用でき、高画質なWeb会議を簡単に実施可能。
- 画質調整やパン・チルト・ズームなどカメラコントロールをGUIから制御可能。
- 最大5台までのカメラを登録可能。
- 接続されたカメラの自動検出や、ネットワーク設定が可能。
- 動画収録配信サービス「Panopto」と連携すると、PanoptoのGUI上からカメラ操作が可能。

※「Panopto」の詳細は【[https://biz.panasonic.com/jp-ja/products-services\\_panopto](https://biz.panasonic.com/jp-ja/products-services_panopto)】をご覧ください。

## リモートカメラの効率的な設定・運用をサポート

### EasyIP Setup Tool Plus 無償ソフトウェア

- PCに接続されたパナソニック製リモートカメラを検出し、IPアドレスやバージョン番号などカメラ情報の表示・一括管理が可能。
- GUI画面から任意のリモートカメラのネットワーク設定情報を変更可能。
- 選択したリモートカメラをブラウザ上のGUIからコントロール。
- 選択した複数台のリモートカメラに連続したIPアドレスを割り当て可能。
- ツール上から自動でリモートカメラのファームウェアバージョンアップが可能。\*1



接続カメラの情報を一目で確認できる Main 画面

※1:PCをインターネットへ接続する必要があります。※ビジュアルプリセットソフトウェアキー AW-SF300G、PTZコントロールセンターには、本製品が同梱されているため、別途インストールは不要です。

ソフトウェアについて詳しくは、【[https://biz.panasonic.com/jp-ja/products-services/proav\\_remote-camera-system/lineup?product\\_type=2198](https://biz.panasonic.com/jp-ja/products-services/proav_remote-camera-system/lineup?product_type=2198)】をご覧ください

## ■動作確認済み他社機器

2022年4月現在

株式会社ミカミ製  
ウォッシャーユニット  
**WAS-101AW**  
動作確認時期：  
2017年3月



パナソニックEWネットワークス株式会社製

PoE 給電スイッチングハブ  
**MGA-ML4TWPoE++**  
動作確認時期：2020年3月



PoE++

PoE 給電スイッチングハブ  
**GA-ML4TWPoE++**  
動作確認時期：2020年3月



PoE++

株式会社GeoVision製  
PoE++ 給電アダプタ  
**GV-PA902BT**  
動作確認時期：2020年8月



PoE++

その他の動作確認済み他社機器についてはパナソニックWEBサイトをご覧ください。 [biz.panasonic.com/jp-ja/products-services\\_proav\\_remote-camera-system\\_3rd-party](https://biz.panasonic.com/jp-ja/products-services_proav_remote-camera-system_3rd-party)

各社お問い合わせ先

- 【株式会社ミカミ】 TEL：03-3230-4511 WEB：http://www.kk-mikami.co.jp
- 【パナソニックEWネットワークス株式会社】 TEL：03-6402-5300 WEB：https://panasonic.co.jp/ew/pewn/w/
- 【株式会社GeoVision】 TEL：03-5639-9355 MAIL：sales@geovision.co.jp

■ 定格

2022年4月現在

総合	電源電圧	DC 12 V ~ 21.8 V (DC IN端子) DC 42 V ~ 57 V (PoE++電源)	シンクロスキャン	59.94 Hzの時: 60.15 Hz ~ 642.21 Hz (255段階) 50 Hzの時: 50.15 Hz ~ 535.71 Hz (255段階)			
	消費電流	3.1 A ~ 5.5 A (DC IN端子)、1.2 A (PoE++電源)	ガンマ	HD、FILMLIKE1、FILMLIKE2、FILMLIKE3 0.30 ~ 0.75 (マニュアル設定)			
	動作周囲温度	-15 °C ~ 45 °C (-5 °C以下のときは予熱が必要)	ホワイトバランス	AWB A、AWB B、ATW、3200K、 5600K、VAR (2000K ~ 15000K)			
	動作周囲湿度	10 % ~ 100 % (結露なきこと)	クロマ量可変	OFF、-99 % ~ 40 %			
	保存温度	-20 °C ~ 55 °C	シーンファイル	Scene1、Scene2、Scene3、Scene4			
	保存湿度	10 % ~ 95 % (結露なきこと)	インテリジェント機能	蓄積/ゲイン/アイリス/電子シャッター /ND/ ATWの各オート機能			
	質量	約9.0 kg	出力フォーマット	1080/59.94p、1080/29.97p*3、1080/23.98p*4、1080/59.94i、 1080/29.97PsF*5、1080/23.98PsF*5、720/59.94p、1080/50p、 1080/25p*3、1080/50i、1080/25PsF*5、720/50p			
	寸法 (幅 × 高さ × 奥行)	258 mm × 357 mm × 397 mm (突起部と飾りカバーを含む)	同期方式	内部/外部 (BBS (Black Burst Sync)、3値同期) に対応			
	仕上げ	シルバー、耐塩害処理	入力	入力カインピーダンス      ハイインピーダンス <ul style="list-style-type: none"> <li>2 ch. XLR平衡入力</li> <li>入力信号レベル: +4 dBu/0 dBu/-20 dBu (メニューにて選択)</li> <li>ボリューム可変範囲: -40 dB ~ +12 dB (1 dBステップ、MENUにて可変)</li> </ul>			
	防水・防塵性	JIS C0920保護等級IP65準拠	ライン入力	出力	4 ch. SDI出力に重畳 <ul style="list-style-type: none"> <li>エンベデッドオーディオ出力レベル:</li> <li>FS-12 dB: -12 dBFS、FS-18 dB: -18 dBFS、 FS-20 dB: -20 dBFS (MENUにて選択)</li> <li>サンプリング周波数: 48 kHz (ビデオに同期)</li> <li>量子化ビット数: 24ビット (LPCM)</li> <li>音声の圧縮方式 (IP): G.726、AAC-LC (High quality)</li> </ul>		
	最大許容風速	15m/秒: 正常動作、50m/秒: 動作可能、60m/秒: 非破壊	機能/性能	回転台部	据付方法	据え置きまたは吊り下げ*6	
	ワイパー	標準搭載	出力	カメラ/回転台コントロール	カメラ/回転台コントロール	IP接続ケーブル <ul style="list-style-type: none"> <li>PoE++イーサネットハブありの場合 LANケーブル*7 (カテゴリ 5e以上、ストレートケーブル) 最大100 m</li> <li>PoE++イーサネットハブなしの場合 LANケーブル*7 (カテゴリ 5以上、ストレートケーブル) 最大100 m</li> <li>AWシリーズ接続ケーブル/標準プロトコル接続ケーブル</li> <li>LANケーブル*7 (カテゴリ 5以上、ストレートケーブル) 最大1000 m</li> </ul>	
	ヒーター	標準搭載	入出力	LAN	PAN/TILT動作スピード	最高速度60° /s以上	
	デフロスター	標準搭載	LAN	LAN	PAN動作範囲	±175°*8	
	対応コントローラー*1	AW-RP150GJ、AW-RP60GJ、AK-HRP1010*2、 AK-HRP250GJ	RS422	CONTROL IN RS-422A	TILT動作範囲	-30° ~ 210°*8*9	
	入力端子	12 V IN      XLRコネクター BNCコネクター G/L IN      • BBS (Black Burst Sync)、 3値同期に対応。 音声入力    mini XLRコネクター (Line入力) #1: INPUT 1 Common、#2: INPUT 1 HOT、 #3: INPUT 1 COLD、#4: INPUT 2 Common、 #5: INPUT 2 HOT、#6: INPUT 2 COLD	EXT	#1: DC GND、#2: HOT、#3: COLD、#4: 12V-OUT ※12 V/0.5 A (ケーブル長50 cm (AWG24使用時))	静粛性	60° /s (NC45以下)	
出力	映像出力 3G/HD-SDI OUT SMPTTE424M/SMPTTE292M / 75 Ω (BNC×2) • Level-A/Level-Bに対応。 • SDI OUT 1/PM端子からはOSD出力が可能です、 SDI OUT 2端子からはOSD出力ができません。	カメラ部	撮像素子	1/2.86型Full-HD 3MOS	防振補正	D.I.S.S. (Dynamic Image Stabilizing System)	
入出力	LAN	レンズ	光学20倍ズーム/デジタルズーム10倍 F1.6 ~ F3.4 (f=4.5 mm ~ 90 mm 35 mm換算: 32.13 mm ~ 642.5 mm)	フォーカス	オート/マニュアル切り替え	付属品	六角ボルト M8×30 mm: 4個 ワッシャー M8: 4個 スプリングワッシャー: 4個 ケーブルカバー: 1個 ウォッシャー/ズル取付金具: 1個 落下防止ワイヤー: 1本 落下防止ワイヤー固定用ねじ (六角穴付き、本体用) M4×10 mm: 1本
機能/性能	出力	フォーカス距離	ズーム全域: 800 mm    Wide端: 400 mm	色分解光学系	3MOS		
	出力	最低照度	2 lx (50 IRE、F1.6、36 dB、蓄積なし)	水平解像度	1000 TV本Typ (中心部)		
	出力	ゲイン切り替え	Auto、0 dB ~ 42 dB (1 dBステップ) 37 dB ~ 42 dBは、Super Gain Mode	フレームミックス*2	0 dB、6 dB、12 dB、18 dB、24 dB		
	出力	電子シャッター	59.94p/59.94i時:      1/100、1/120、1/250、1/500、 1/1000、1/2000、1/4000、1/10000 29.97p時:            1/30、1/60、1/120、1/250、1/500、 1/1000、1/2000、1/4000、1/10000 23.98p時:            1/24、1/60、1/120、1/250、1/500、 1/1000、1/2000、1/4000、1/10000 50p/50i時:            1/60、1/120、1/250、1/500、1/1000、 1/2000、1/4000、1/10000 25p時:                1/25、1/60、1/120、1/250、1/500、 1/1000、1/2000、1/4000、1/10000				

\*1: コントローラーは、本機に対応するためのバージョンアップが必要な場合があります。詳しくはパナソニックWEBサイト【 [https://biz.panasonic.com/jp-ja/products-services\\_proav](https://biz.panasonic.com/jp-ja/products-services_proav) 】の「サポート&ダウンロード」をご覧ください。AK-HRP1010との接続については将来対応予定。詳しくはパナソニックWEBサイト【 [https://biz.panasonic.com/jp-ja/products-services\\_proav\\_system-camera/lineup/ak-hrp1010](https://biz.panasonic.com/jp-ja/products-services_proav_system-camera/lineup/ak-hrp1010) 】のコントローラー対応表をご覧ください。\*2: 1080/ 29.97p、1080/23.98p、1080/29.97PsF、1080/23.98PsF、1080/25p、1080/25PsFフォーマットのときは設定できません。[Iris Mode]や[Focus Mode]が[Auto]に設定されているときは、18 dBと24 dBに設定することができません。\*3: Native出力。\*4: over59.94i出力。\*5: 1080/25PsFは50i、1080/23.98PsF、29.97PsFは59.94iとモニターに表示される場合があります。\*6: 安全のため、指定の取付金具にて固定が必要です。\*7: STP (Shielded Twisted Pair) を推奨。イーサネットハブを介さずにコントローラーと直接接続する場合は、クロスケーブルを使用してください。\*8: 吊り下げ設置時は、動作範囲を固定するピンを位置を変更する必要があります。\*9: PAN、TILTの位置によっては、本体が映像に映りこむことがあります。

\*製品仕様については予告なく変更する場合があります。

■ 必要なパーソナルコンピュータの環境

2022年4月現在

CPU	Intel® Core™ 2 DUO 2.4 GHz以上推奨
メモリー	Windowsの場合      1 GB以上 (ただし、Microsoft® Windows® 10 / Windows® 8.1 / Microsoft® Windows® 8 Microsoft® Windows® 7 の64ビットの場合は、2 GB以上) Macの場合            2 GB以上
ネットワーク機能	10BASE-Tまたは100BASE-TX    1ポート
画像表示機能	解像度: 1024×768ピクセル以上 発色: True Color 24ビット以上
対応OSとWebブラウザ	Windows      Microsoft® Windows® 10 Pro 64ビット / 32ビット*1    Windows® Internet Explorer® 11.0*1*3    Microsoft® Windows® 8 Pro 64ビット / 32ビット*1 Windows® Internet Explorer® 10.0*1*3    Microsoft® Windows® 7 Professional SP1 64ビット / 32ビット*2    Windows® Internet Explorer® 11.0 / 10.0 / 9.0 / 8.0*3 Mac            OS X 10.11 Safari 9.0    OS X 10.10 Safari 8.0.4    OS X 10.9 Safari 7.0.2    OS X 10.8 Safari 6.1.2 iPhone iPad            iOS    標準Webブラウザ iPod touch Android      Android OS    標準Webブラウザ
その他	Adobe® Reader® (Webサイトに掲載されている取扱説明書を閲覧するため)

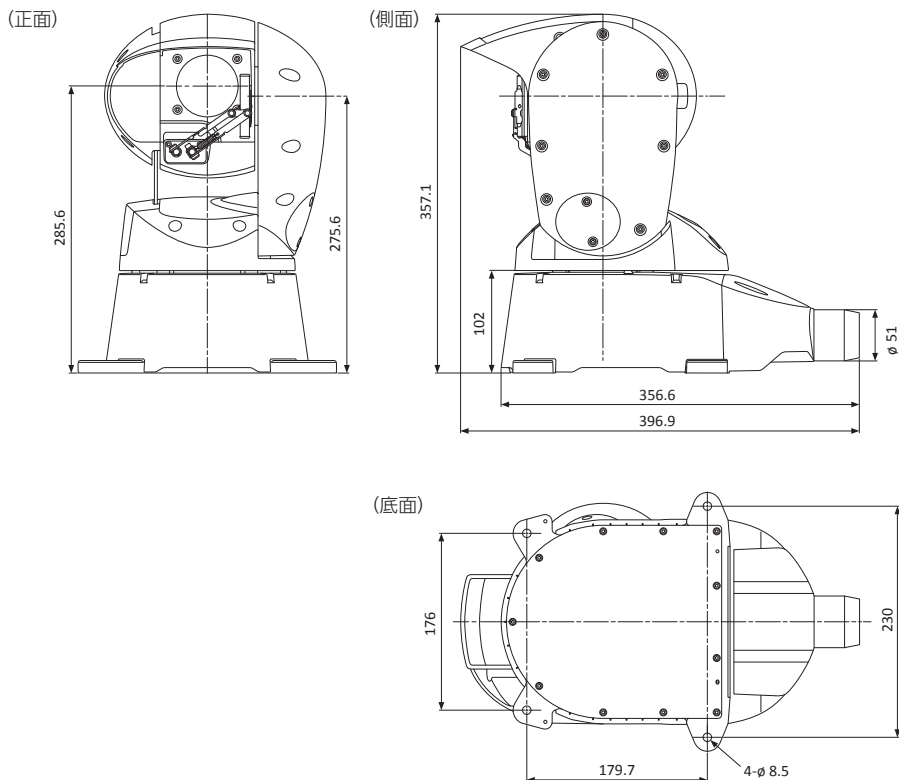
\*1: デスクトップ用Internet Explorerでご利用ください。(Modern UIのInternet Explorerには対応していません) \*2: Windows® XP互換モードでは使用できません。 \*3: Internet Explorer® 64ビット版では使用できません。

● 対応ブラウザの最新情報はパナソニックWEBサイト【 [https://biz.panasonic.com/jp-ja/products-services\\_proav](https://biz.panasonic.com/jp-ja/products-services_proav) 】の無料会員制サポートWEB[PASS]をご覧ください。

● Microsoft®、Windows®、7、Windows® 8、Windows® 8.1、Windows® 10、Internet Explorer® は、米国Microsoft Corporation の、米国、日本およびその他の国における登録商標または商標です。

● Apple、Mac、OS X、iPhone、iPod Touch、iPad、Safari は、米国Apple Inc. の米国および他の国で登録された商標です。 ● Android™はGoogle Inc.の商標または登録商標です。

■寸法図 (単位:mm)



**⚠ 安全に関するご注意**

●ご使用の際は、取扱説明書をよくお読みの上、正しくお使いください。

●水、湿気、湯気、ほこり、油煙の多い場所に設置しないでください。火災、故障、感電などの原因となることがあります。

**保証書に関するお願い**

●商品には保証書を添付しております。ご購入の際は必ず保証書をお受け取りの上、保存ください。尚、店名、ご購入期日のないものは無効となります。

・補修用性能部品の最低保有期間は製造打ち切り後8年です。



パナソニックグループは環境に配慮した製品づくりに取り組んでいます

詳しくはホームページで  
panasonic.com/jp/corporate/sustainability



**省エネ**

省エネを徹底的に追求した製品をお客様にお届けし、商品使用時のCO2排出量削減を目指します。

**省資源**

新しい資源の使用量を減らし、使用済みの製品などから回収した再生資源を使用した商品を作り、資源循環を推進します。

**化学物質**

パナソニック製品は、特定の環境負荷物質\*の使用を規制するEU RoHS指令の基準値にグローバルで準拠しています。\*鉛、カドミウム、水銀、六価クロム、特定臭素系難燃剤、特定フタル酸エステル

商品・システム情報を載せたホームページです。ぜひ一度ご覧ください。  
biz.panasonic.com/jp-ja/products-services\_proav



**■当社製品のお買い物・取り扱い方法・その他ご不明な点は下記にご相談ください。**

フリーダイヤル  
**0120-872-233**  
放送・業務用映像システム  
サポートセンター



携帯電話からもご利用いただけます。  
受付時間：月～金（祝日と弊社休業日を除く）  
9:00～17:30（12:00～13:00は受付のみ）  
ホームページからのお問い合わせは [panasonic.biz/cns/sav/support/](http://panasonic.biz/cns/sav/support/)

**ご相談窓口における個人情報のお取り扱いについて**

パナソニック コネクト株式会社およびグループ関係会社は、お客様の個人情報をご相談対応や修理対応などに利用させていただき、ご相談内容は録音させていただきます。また、折り返し電話をさせていただくために発信番号を通知いただいております。なお、個人情報を適切に管理し、修理業務等を委託する場合や正当な理由がある場合を除き、第三者に開示・提供いたしません。個人情報に関するお問い合わせは、ご相談いただきました窓口にご連絡ください。

●お問い合わせは…

パナソニック コネクト株式会社

〒571-8503  
大阪府門真市松葉町2番15号

このカタログの内容についてのお問い合わせは、左記にご相談ください。

このカタログの記載内容は  
2022年4月現在のものです。

AW-JJCHR140C

●製品の色は印刷物ですので実際の色と若干異なる場合があります。●製品の定格およびデザインは予告なく変更する場合があります。●本カタログ掲載商品の価格には、配送・設置調整費、工事費、使用済み商品の引き取り費等は含まれておりません。●実際の製品には、ご使用上の注意を表示しているものがあります。