

Panasonic CONNECT

LCDビデオモニター
BT-LH1770

本体希望小売価格 320,000円(税抜)

スタジオから中継まで、
高画質と広い運用性の16.5型フルHDモニター。



本カタログ掲載商品の価格には、配送・設備調整費、使用済み商品の引き取り費等は含まれておりません。

※画面はハメコミです。

高画質LCDパネルを搭載、幅広い運用に応える機能と仕様を備えた、放送業務用16.5型フルHD LCDビデオモニター。

IPS方式LCDパネルは高輝度・高コントラスト比(1500:1)フルHD(1920×1080)解像度、10bit階調表示の卓越した画質を備えています。マルチフォーマット/マルチ入力ソース対応、19インチラックマウント対応の運用性に加え、AC/DC/バッテリー駆動の機動性を確保しており、送出スタジオから屋外ロケ・中継まで、幅広い放送業務に応えます。また、ユーザーマーカーやWFMなど多彩な表示機能、複数モニター運用に便利な外部メモリー機能、USBマウスを用いた操作など、業務をサポートする充実した機能を備えています。



1500:1コントラスト/10bit IPS LCDパネル

LCDパネルは、高輝度・高コントラスト比(1500:1)・広視野角(上下左右178°)・高速応答・色再現性に優れた、LEDバックライト搭載のIPS方式。フルHD(1920×1080)解像度により入力画素をリサイズなしで表示。10bit処理により、忠実度の高い階調表現を実現しています。

マルチフォーマット/マルチ入力対応

- **マルチフォーマット対応**: 多彩な映像フォーマットに対応(別表参照)。入力信号を自動判別して表示します。
- **マルチ入力対応**: SDI(3G/HD/SD)入力(A/B)、アナログコンポジット入力、HDMI入力を標準装備しています。SDI出力(×2)を入力に設定して全部でSDI 4入力としても使用できます。
- **2画面動画表示**: 任意の2つの入力映像を、画面両サイドに2画面表示することが可能です。

エンベデッドオーディオの簡易ダウンミックス

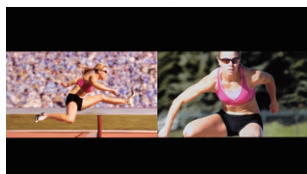
SDI入力、HDMI入口に多重されたエンベデッドオーディオを自動認識し、内蔵ステレオスピーカー、ヘッドフォン端子、ラインアウト2chから出力できます。出力ペアチャンネルの選択、レベルメーター表示が可能です。5.1chサラウンド音声は、ARIB、ISO/IECで規定されたミキシング比率で簡易ダウンミックスしてステレオ出力できます。

外部メモリー機能

メニュー設定、プリセットデータ、ユーザーマーカー、および全画面キャプチャー画像データをUSBメモリーに保存できます。他のBT-LH1770に設定データをコピー・適用することで、複数モニターの運用が容易に行えます。またPC上でデータ管理が可能です。

複数カメラ運用に、2画面/全画面比較表示

キャプチャー画像(静止画)と入力映像(動画)を両サイドに2画面表示または全画面表示切り換えによる比較が可能。複数台のカメラの画質調整および位置合わせに便利な機能です。キャプチャー画像データは100枚までUSBメモリーに保存できるため、以前のキャプチャー画像とカメラの色合わせ、位置合わせも容易です。



両サイド2画面表示例

モニター調整をアシストする機能

- **テスト信号内蔵**: カラーバー(ランプ表示付き)、ブルーージュ、ブルーージュ付きグレースケール、100%ウインドウ、20%グレイ、-6.8%~0%、100%~109%の各テスト信号を標準で内蔵しています。モニター調整がモニター単体で行えます。
- **MIX TEST SIGNAL機能**: 子画面でブルーージュ信号/100~109%信号を表示可能です。映像を表示しながらブライトネス/コントラスト調整が的確に行えます。
- **ホワイトバランスアシスト**: フロントの各スイッチをホワイトバランス調整用のダイレクトスイッチとして割り当て、すばやく簡単に調整が可能です。



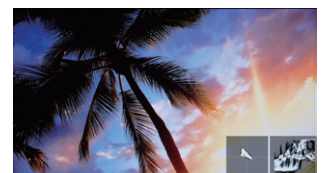
テスト信号ミックス表示(ブルーージュ)

ドットバイドット/ズーム表示

- **ドットバイドット表示**: 入力映像をリサイズすることなく、映像の画素をLCDパネルの画素に1:1で表示することで、伝送上の画素欠陥やイメージセンサーのキズなどをチェックできます。(1080i/p入力信号、ノーマルスキャン時)
- **ズーム表示**: 指定部分を2倍/4倍に拡大。さらに詳細な映像チェックが可能となり、フォーカス合わせにも役立ちます。

WFM/VS/TC/CC*など多彩な情報を表示

- **WFM/VS**: WFM(波形モニター)およびVS(ベクトルスコープ)の表示が可能です。
- **TC/CC**: SDI信号に多重されたタイムコード(VITC)、クローズドキャプション信号*を画面に表示可能。
- **ユーザーIMD/UMD**: 各入力(SDI-A、SDI-B、VBS、HDMI)に任意の英数字(8文字まで)で素材名を設定可能。入力切替時に表示できます。



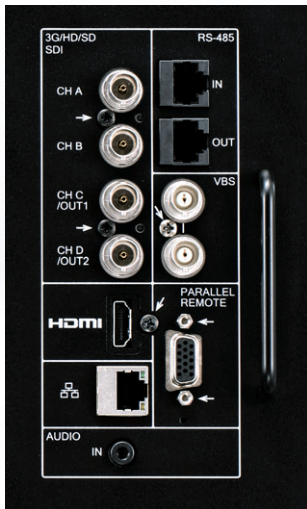
WFM(波形モニター)表示例

USBマウスコントロール

USBマウスを接続して各種設定をマウスで操作できます。色温度調整などデータ変更はスクロールホイールを用いることで操作性が格段に向上します。ワイヤレスマウスを用いた遠隔操作にも対応しています。

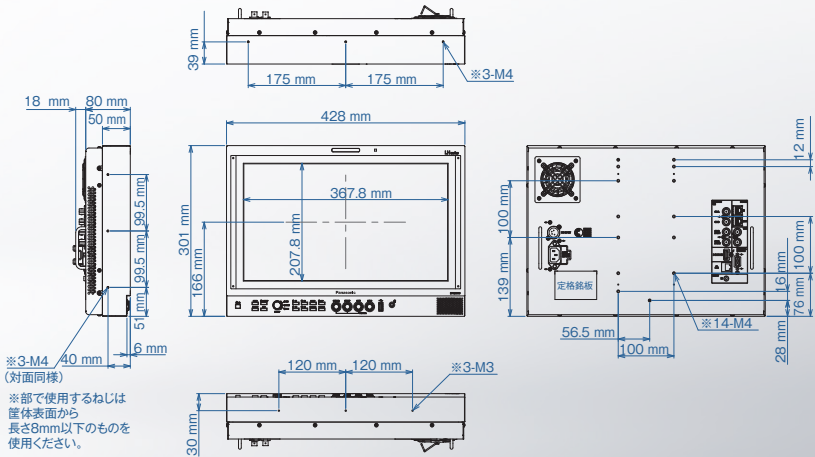


前面操作部



背面端子部

●外形寸法図



※部で使用するねじは
筐体表面から
長さ8mm以下のものを
使用ください。

多彩なラインマーカー／セーフティマーカー

- **ラインマーカー**：4:3(16:9mode時)、13:9、14:9、15:9、16:9(4:3mode時)、1.85:1(16:9mode時)、2.35:1(16:9mode時)。
- **シャドウ機能**：ラインマーカーのエリア外にシャドウ(コントラスト0%、20%、40%、60%の設定が可能)をかけられます。アスペクト変換した映像エリアを的確にイメージできます。
- **セーフティマーカー**：有効画面全体に対して、またはラインマーカー内のエリアに対して、80%～99%の範囲で1%刻みの設定が可能。
- **クロスハッチマーカー**：ロケーション合わせに便利な、5分割／10分割のクロスハッチ表示。水平・垂直を容易にとることができます。

ユーザーマーカー

ラインやBOXマーカーを任意の位置・サイズに描画できるユーザーマーカーは、テレビショッピング等の各種情報表示のレイアウト・位置決めに便利です。描画はUSBマウスで簡単に行なえます。1シーンに12種類まで、最大120種類を作成できます。作成したユーザーマーカーは、USBメモリ経由で他のBT-LH1770にコピーしたり、PCで保管することも可能です。



ユーザーマーカー表示例

AC/DC駆動・19インチラックマウント

AC駆動に加えて、バッテリーなどのDC駆動オペレーションに対応。オプションのラックマウントブラケットにより、19インチラックにも取り付け可能。屋外ロケや中継などの撮影現場で、高い機動性を発揮します。

PC入力信号対応フォーマット

(○=対応)

入力信号	HDMI入力
VGA(640×480)	○
SVGA(800×600)	○
XGA(1024×768)	○
WXGA(1280×768)	○
SXGA(1280×1024)	○
UXGA(1600×1200)	○
WUXGA(1920×1200)	○

※周波数が限定されます。

映像入力信号対応フォーマット

(○=対応)

映像入力信号	VIDEO入力	SDI入力	HDMI入力
NTSC	○		
PAL	○		
480/59.94i		○	○*7
480/59.94p			○*7
576/50i		○	○
576/50p			○
720/23.98p		○	
720/24p		○	
720/25p		○	○
720/29.97p		○	○*8
720/30p		○	○
720/50p		○	○
720/59.94p		○	○*7
720/60p		○	○
1035/59.94i*1		○	
1035/60i*2		○	
1080/23.98PsF		○*3	○*9
1080/24PsF		○*4	○
1080/25PsF		○*5	○*5
1080/29.97PsF		○*6	○*8
1080/30PsF		○	○
1080/50i		○	○
1080/59.94i		○	○*7
1080/60i		○	○
1080/23.98p		○	○*9
1080/24p		○	○
1080/25p		○	○
1080/29.97p		○	○*8
1080/30p		○	○
1080/50p		○	○
1080/59.94p		○	○*7
1080/60p		○	○

- ※ RGB444 およびYCbCr422(12 bit)は対応していません。
- ※1: 1035/59.94i入力は1080/59.94iを表示します。各種マーカーも1080/59.94i用を表示します。
- ※2: 1035/60i入力は1080/60iを表示します。各種マーカーも1080/60i用を表示します。
- ※3: 1080/23.98PsFのSDI入力は1080/48iとして表示されます。
- ※4: 1080/24PsFのSDI入力は1080/48iとして表示されます。
- ※5: 1080/25PsF入力は1080/50iとして表示されます。
- ※6: 1080/29.97PsFのSDI入力は1080/60iとして表示されます。
- ※7: 59.94i/pのHDMI入力は60i/pとして表示されます。
- ※8: 29.97pのHDMI入力は30pとして表示されます。
- ※9: 23.98pのHDMI入力は24pとして表示されます。

【総合定格】

電源:	AC 100 V - 120 V, 50 Hz/60 Hz AC 200 V - 240 V, 50 Hz/60 Hz DC 12 V (10.5 V - 18 V)
消費電流:	AC入力時: 40 W DC (12 V)入力時: 36 W
動作周囲温度:	0 °C ~ 40 °C
動作周囲湿度:	20 % ~ 85 % (結露なきこと)
保存周囲温度:	-20 °C ~ 60 °C
保存周囲湿度:	5 % ~ 85 % (結露なきこと)
質量:	約 5.8 kg (本体のみ、スタンド含まず)
外形寸法:	幅 428 mm × 高さ 301 mm × 奥行 80 mm (突起部含まず)

【LCDパネル】

寸法(サイズ):	16.5V型
アスペクト比:	16:9
ピクセル数:	1920 × 1080
表示色:	10.7億色
視野角:	左右 178°、上下 178°

【コネクター部】

映像入力:	VIDEO (VBS): BNC × 1 (ループスルー)、 アナログコンポジット (NTSC/PAL-B) 信号 SDI (3G/HD/SD): BNC × 2、エンベデッドオーディオ対応 HDMI: HDMI 端子 × 1、HDCP 対応 エンベデッドオーディオ対応
映像出力:	SDI: BNC × 2、アクティブスルー出力 (設定により入力にも対応)
音声入力:	アナログオーディオ入力、ステレオミニジャック
ヘッドフォン出力:	φ3.5 ステレオミニジャック

【信号レベル】

AUDIO系:	ヘッドホン出力: 85 mW/ch (RL: 32Ω) スピーカー出力: 1 W 以上
---------	--

【その他】

付属品:	オペレーションマニュアル、バラレルリモートコネクター、ACコード
------	----------------------------------

■ オプションスタンド/ブラケット

 ベーススタンド BT-MA1771G 希望小売価格 18,000円(税抜)	 チルトスタンド BT-MA1772G 希望小売価格 60,000円(税抜)
 ラックマウントブラケット BT-MA1773G 希望小売価格 26,000円(税抜)	 ラックマウントブラケット (チルト機構付き) BT-MA1774G 希望小売価格 34,000円(税抜)

⚠ 安全に関するご注意

- ご使用の際は、取扱説明書をよくお読みの上、正しくお使いください。
- 水、湿気、湯気、ほこり、油煙の多い場所に設置しないでください。火災、故障、感電などの原因となることがあります。

保証書に関するお願い

- 商品には保証書を添付しております。ご購入の際は必ず保証書をお受け取りの上、保存ください。尚、店名、ご購入期日のないものは無効となります。
- ・LCDビデオモニターの補修用性能部品の最低保有期間は製造打ち切り後7年です。



パナソニックグループは環境に配慮した製品づくりに取り組んでいます

詳しくはホームページで

panasonic.com/jp/corporate/sustainability



省エネ

省エネを徹底的に追求した製品をお客様にお届けし、商品使用時のCO2排出量を削減を目指します。

省資源

新しい資源の使用量を減らし、使用済みの製品などから回収した再生資源を使用した商品を作り、資源循環を推進します。

化学物質

パナソニック製品は、特定の環境負荷物質*の使用を規制するEU RoHS指令の基準値にグローバルで準拠しています。*鉛、カドミウム、水銀、六価クロム、特定臭素系難燃剤、特定フタル酸エステル

商品・システム情報を載せたホームページです。ぜひ一度ご覧ください。
biz.panasonic.com/jp-ja/products-services_proav



■当社製品のお買い物・取り扱い方法・その他ご不明な点は下記にご相談ください。

フリーダイヤル
0120-872-233
受付時間: 月～金(祝日と弊社休業日を除く)
9:00～17:30(12:00～13:00は受付のみ)
ホームページからのお問い合わせは panasonic.biz/cns/sav/support/



フリーダイヤル
0120-872-233

携帯電話からもご利用いただけます。

受付時間: 月～金(祝日と弊社休業日を除く)

9:00～17:30(12:00～13:00は受付のみ)

ホームページからのお問い合わせは panasonic.biz/cns/sav/support/

ご相談窓口における
個人情報のお取り扱いについて

パナソニック コネクト株式会社およびグループ関係会社は、お客様の個人情報をご相談対応や修理対応などに利用させていただき、ご相談内容は録音させていただきます。また、折り返し電話をさせていただくために発信番号を通知いただいております。なお、個人情報を適切に管理し、修理業務等を委託する場合や正当な理由がある場合を除き、第三者に開示・提供いたしません。個人情報に関するお問い合わせは、ご相談いただきました窓口にご連絡ください。

●お問い合わせは…

パナソニック コネクト株式会社

〒571-8503
大阪府門真市松葉町2番15号

このカタログの内容についてのお問い合わせは、左記にご相談ください。

このカタログの記載内容は
2022年4月現在のものです。

BT-JJCLH1770BWEB