

各オープン価格

<3.6倍パフォーカルレンズ><WV-S2130: アタッチメント金具付属><WV-S2130RJ: カメラ直付け方式>  
※レンズ交換不可



WV-S2130



WV-S2130RJ



※30fpsモード時のみ




インテリジェントオート機能  
[WV-S2130]



鳥身白黒切換  
day/night



霧補正機能



強光補正機能



オプション  
Type4 ※1  
[WV-S2130]



WV-S2130  
WV-S2130RJ



WV-S2130/WV-S2130RJ

※1: i-VMD[Type4] 侵入検知/滞留検知/方向検知/ラインクロス検知/物体検知/妨害検知/顔検出(本機能はWV-SAE200Wのみに含まれます)

フルHD (1920×1080) /30・60fps  
H.265,H.264/JPEG  
超解像度技術使用時 2048×1536 [4:3] /30fps

# i-PRO EXTREME

## フルHD (1920×1080)、H.265コーデックによりデータ量を削減 スマートコーディング技術を搭載した屋内ドームカメラ

弊社独自の顔スマートコーディング技術※2を搭載 **WV-S2130**  
H.265エンジンを使用し、低ビットレート高画質  
ストリームを実現 **WV-S2130 WV-S2130RJ**

従来のH.264圧縮方式に加えてH.265圧縮方式での動作を可能にし、  
顔スマートコーディング技術と組み合わせて、弊社従来モデルに比べ、  
データ量を最大50%削減できます。

※2: 被写体の「顔」と動体位置をカメラが学習し、「顔」部分のみを高精細データで送信することで大幅に帯域削減する技術。



弊社独自のインテリジェントオート(iA)機能により  
視認が厳しい環境での識別性を向上 **WV-S2130**  
スーパーダイナミック機能の改善とシャッタースピード最適化で、  
移動する人の識別性を向上します。



内蔵マイクと音検知機能で、  
カメラ設置場所付近の物音を検知

WV-S2130、WV-S2130RJは本体に内蔵マイク  
(無指向性エレクトレットコンデンサマイク)を標準搭載。  
撮影画像にくわえマイク集音が可能です。

また、音検知機能を搭載しており、カメラ設置した付近の  
物音を検知することで、アラーム通知を発信することが  
可能です。音検知によるアラーム通知の活用として、PCや携帯端末へのメール  
通知やシステム運用しているレコーダーへのイベント録画、録画ソフトや映像  
管理ソフトとの連携でアラーム音を鳴らすなどにより検知状況をお知らせする  
ことができます。

(音検知の音量しきい値は10段階で調整できます)



暗号通信を搭載することでセキュア性を向上 **WV-S2130**

- データを持ち去られても漏洩をブロック(データの暗号化)  
カメラからの映像の暗号化に対応。
- 覗き見をシャットアウト(通信の暗号化)※3  
認証機関発行の証明書を使用したSSL通信を実現。

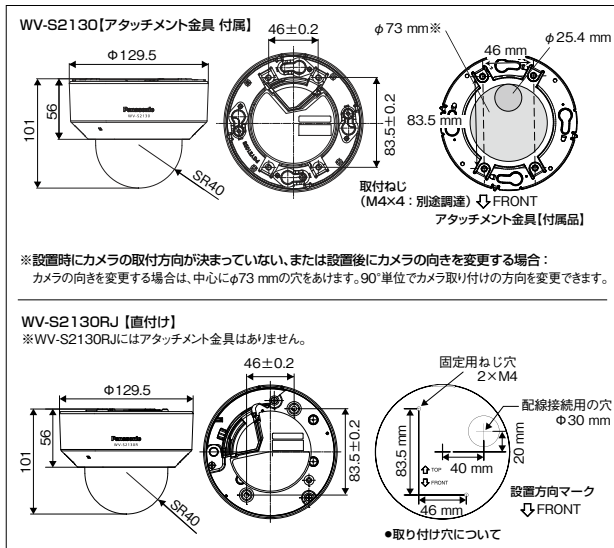
※3: 弊社製i-PRO EXTREMEネットワークディスクレコーダーとの組み合わせで使用する場合はセキュア拡張キットが必要です。  
セキュア拡張キットについて詳しくは、<https://sol.panasonic.biz/security/software/nxs/index.html> をご参照ください。

# ■ 定格 WV-S2130 / WV-S2130RJ

※2019年10月発行時点の情報です。最新情報については <https://sol.panasonic.biz/security/support/download/index.html> から「ブラダクトサーチ」より仕様書をご覧ください。

基本	
電源*1	PoE (IEEE802.3af準拠)
消費電力*1	PoE DC 48 V : 110 mA / 約5.3 W(クラス2機器)
使用環境	使用温度範囲: -10℃ ~ +50℃ 使用湿度範囲: 10% ~ 90% (結露しないこと)
保存環境	保存温度範囲: -30℃ ~ +60℃ / 保存湿度範囲: 10% ~ 95% (結露しないこと)
モニター出力 (調整用)	VBS : 1.0 V(p-p) / 75 Ω、コンポジット信号 / φ3.5 mmミニジャック NTSCもしくはPAL出力可能 (INITIAL SETスイッチを短く(1秒以下)押すかまたはソフトウェアで変更)
内蔵マイク	無指向性エレキレットコンデンサマイク
寸法	最大径 φ129.5 mm   高さ110 mm   [ドーム径] 40 mm
質量	WV-S2130 約560 g   WV-S2130RJ 約 510 g
仕上げ	本体: ABS樹脂 セイルホワイト、ドームカバー: アクリル樹脂 クリア
カメラ部	
撮像素子	約1/3型 MOSセンサー
有効画素数	約240万画素
走査面積	5.28 mm(H) × 2.97 mm(V)
走査方式	アロークランプ
最低照度	カラー 0.012 lx (F1.6、最長露光時間: OFF (1/30 s)、AGC: 11) 0.0008 lx (F1.6、最長露光時間: 最大16/30 s、AGC: 11) ※換算値 白黒 0.01 lx (F1.6、最長露光時間: OFF (1/30 s)、AGC: 11) 0.0007 lx (F1.6、最長露光時間: 最大16/30 s、AGC: 11) ※換算値
インテリジェントオート (IA)	On / Off
スーパーダイナミック	On / Off、0から31の範囲でレベル設定が可能 ※60フレームに設定した場合はスーパーダイナミック機能はOffとなります。
ダイナミックレンジ	144 dB typ. (スーパーダイナミック: On時)
最大ゲイン (AGC)	0から11の範囲でレベル設定が可能
暗部補正	0から255の範囲でレベル設定が可能
逆光/強光補正	逆光補正 (BLC) / 強光補正 / Off (WV-S2130) スーパーダイナミック、インテリジェントオートがOff時のみ (WV-S2130RJ) スーパーダイナミックがOff時のみ
露補正	On / Off (WV-S2130) インテリジェントオート、コントラスト自動調整がOff時のみ (WV-S2130RJ) コントラスト自動調整がOff時のみ
光量制御モード	屋外撮影 / フリッカレス (50 Hz) / フリッカレス (60 Hz) / 固定シャッター
シャッター速度	1/30固定、3/120固定、2/100固定、2/120固定、1/60固定、1/100固定、1/200固定、1/250固定、1/500固定、1/1000固定、1/2000固定、1/4000固定、1/10000固定 ※1/30固定-2/120固定は30fpsモードのみ ※1/60固定は60fpsモードのみ
最長露光時間	最大1/4000s、最大1/2000s、最大1/1000s、最大1/500s、最大1/250s、最大1/120s、最大1/100s、最大2/120s、最大2/100s、最大3/120s、最大1/30s、最大4/30s、最大6/30s、最大10/30s、最大16/30s ※最大2/100s、最大3/120sは30fpsモード時のみ
簡易白黒切替	Off / Auto
ホワイトバランス	ATW1 / ATW2 / AWC
デジタルノイズリダクション	0から255の範囲でレベル設定が可能
画揺れ補正	WV-S2130 On / Off (30fpsモード時のみ設定可能)
プライバシーゾーン	有効 / 無効 (ゾーン設定 最大8ヶ所)
画面内文字表示	On / Off 最大20文字 (アルファベット、カタカナ、数字、記号)
動作検知 (VMD)	WV-S2130 有効 / 無効、4エリア設定可能
画像回転	0° (Off) / 90° / 180° (上下反転) / 270°
レンズ部	
ズーム比	3.6倍 光学 10.8倍 EX光学ズーム 画像解像度 640×360時(手動ズーム/電動フォーカス)
デジタルズーム	x1、x2、x4の3段階から選択可能
焦点距離 (f)	2.8 mm ~ 10 mm
最大口径径 (F)	1 : 1.6 (WIDE) ~ 1 : 3.4 (TELE)
フォーカス範囲	0.3 m ~ ∞
絞り範囲	F1.6 ~ T405
画角 [16:9モード]	水平: 30° (TELE) ~ 110° (WIDE)、垂直: 17° (TELE) ~ 59° (WIDE)
[4:3モード]	水平: 25° (TELE) ~ 90° (WIDE)、垂直: 19° (TELE) ~ 66° (WIDE)
調整角度	WV-S2130 水平 (PAN) 角: -240° ~ +120°、垂直 (TILT) 角: ±85°、傾き (YAW) 角: ±100° WV-S2130RJ 水平 (PAN) 角: ±180°、垂直 (TILT) 角: ±85°、傾き (YAW) 角: ±100°

## ■ 寸法図 (単位: mm)



ネットワーク部	
ネットワーク	10BASE-T / 100BASE-TX、RJ45コネクタ
画像解像度*2	●2メガピクセル [16:9] (30 fps/60 fpsモード) 1920×1080、1280×720、640×360、320×180 H.265 / H.264 JPEG (MJPEG)
	●3メガピクセル [4:3] (30 fpsモード) ※超解像度技術を使用した解像度 2048×1536*、1280×960、800×600、VGA、400×300、QVGA
画像圧縮方式*3	H.265 / H.264
配信モード	固定ビットレート / 可変ビットレート / フレームレート指定 / ベストエフォート配信 フレームレート: 1 fps / 3 fps / 5 fps* / 7.5 fps* / 10 fps* / 12 fps* / 15 fps* / 20 fps* / 30 fps* / 60 fps* ※フレームレートは、「ビットレート」に制限されます。※「」のフレームレートを設定した場合は、設定した値よりもフレームレートが低下することがあります。
1クライアントあたりのビットレート:	64 kbps / 128 kbps* / 256 kbps* / 384 kbps* / 512 kbps* / 768 kbps* / 1024 kbps* / 1536 kbps* / 2048 kbps* / 3072 kbps* / 4096 kbps* / 6144 kbps* / 8192 kbps* / 10240 kbps* / 12288 kbps* / 14336 kbps* / 16384 kbps* / 20480 kbps* / 24576 kbps* / 自由入カ ※ビットレートは、「解像度」によって設定可能な範囲が異なります。 画質: ●固定ビットレート / フレームレート指定 / ベストエフォート配信の場合: 動き優先 / 標準 / 画質優先 ●可変ビットレートの場合: 0最高画質 / 1高画質 / 2 / 3 / 4 / 5標準 / 6 / 7 / 8 / 9低画質 配信方式: ユニキャスト / マルチキャスト
JPEG (MJPEG)	画質選択: 0最高画質 / 1高画質 / 2 / 3 / 4 / 5標準 / 6 / 7 / 8 / 9低画質 (0~9の10段階) 配信方式: PULL / PUSH 画像更新速度: 0.1fps / 0.2fps / 0.33fps / 0.5fps / 1fps / 2fps / 3fps / 5fps / 6fps / 10fps / 12fps / 15fps / 30fps (JPEGとH.265 / H.264同時動作時のJPEGフレームレートは制限あり)
スマートコーディング	WV-S2130 顔スマートコーディング*: On (顔スマートコーディング) / On (AUTO VIQS) / Off ※顔スマートコーディングは、ストリームのみ対応。 WV-S2130 WV-S2130RJ GOP (Group of pictures) 制御: On (Advanced)* / On (Low) / On (Mid) / Off ※On (Advanced)は、H.265のみ対応
音声圧縮方式	G.726 (ADPCM): 16 kbps / 32 kbps G.711: 64 kbps AAC-LC: 64 kbps / 96 kbps / 128 kbps
配信制約	制限なし / 64 kbps / 128 kbps / 256 kbps / 384 kbps / 512 kbps / 768 kbps / 1024 kbps / 2048 kbps / 4096 kbps / 6144 kbps / 8192 kbps / 10240 kbps / 15360 kbps / 20480 kbps / 25600 kbps / 30720 kbps / 35840 kbps / 40960 kbps / 51200 kbps
対応プロトコル	IPv6: TCP/IP、UDP/IP、HTTP、HTTPS、FTP、SMTP、DNS、NTP、SNMP、DHCPv6、RTP、MLD、ICMP、ARP、IEEE 802.1X、DiffServ IPv4: TCP/IP、UDP/IP、HTTP、HTTPS、RTSP、RTP、RTSP/RTCP、FTP、SMTP、DHCP、DNS、DDNS、NTP、SNMP、UPnP、IGMP、ICMP、ARP、IEEE 802.1X、DiffServ
セキュリティ	WV-S2130 ユーザー認証 / ホスト認証 / HTTPS* ※証明書がプリインストールされています。 WV-S2130RJ ユーザー認証 / ホスト認証 / HTTPS / データ暗号
最大接続数	14* (カメラへ同時接続できるセッション数) ※条件による
FTPクライアント	アラーム画像送信、FTP 定期送信
マルチスクリーン	同時に16台のカメラの画像を表示 (自カメラ含む)
携帯電話対応	NTTドコモ、au (KDDI)、SoftBank JPEG 画像表示
携帯端末対応	iPad、iPhone (iOS 4.2.1以降)、Android™ 端末 最新情報はこちら ⇒ <a href="https://sol.panasonic.biz/security/support/info.html">https://sol.panasonic.biz/security/support/info.html</a> <管理番号: C0108>

\*1 本機の電源に関する情報については、パナソニックのサポートウェブサイト (<https://sol.panasonic.biz/security/support/info.html> <管理番号: C0106>) を参照してください。  
\*2 H.265/H.264は各ストリームごとに選択可能  
\*3 独立してストリームの配信設定が可能です。

## ■ 対応OSとブラウザ

対応 OS	Microsoft Windows 10 / 8.1 / 8 / 7 (日本語版)
対応ブラウザ	Internet Explorer 11 / 10 / 9 / 8 (32bit 日本語版) / Microsoft Edge / Firefox / Google Chrome™

最新情報は こちら ⇒ <https://sol.panasonic.biz/security/support/info.html> <管理番号: C0104/C0122>

- Microsoft、Windows、Internet Explorerは、米国Microsoft Corporationの米国およびその他の国における登録商標または商標です。
- iPad、iPhoneは、米国および他の国々で登録されたApple Inc.の商標です。
- AndroidおよびGoogle Chromeは Google LLC の商標です。
- FirefoxはMozilla Foundationの登録商標です。

## ■ 関連商品 (別売)

※掲載商品の価格には消費税は含まれていません。

<b>カメラ天井直付金具</b> <b>WV-Q105A</b> 本体希望小売価格 <b>15,000円</b> (税抜)	<b>カメラ天井埋込金具</b> <b>WV-Q174B</b> 本体希望小売価格 <b>9,800円</b> (税抜)	※WV-S2130、WV-S2130RJにWV-Q174Bを使用する場合、内蔵マイクの音孔が金具のカバーにふくれ、音量低下や天井裏の雑音をひろいやすくなります。設置環境をあらかじめご確認ください。
●アンカーボルトで支える方式の場合の金具です。	<b>スモークドームカバー</b> <b>WV-CF55A</b> 本体希望小売価格 <b>4,000円</b> (税抜)	※WV-CF55Aに同梱されている「ドームカバーシート付き機種」(チラシ)の取り付け方法を参照してください。 透過率約30% ※低照度の場所では使用しないでください。
<b>PoEカメラ電源ユニット</b> <b>WJ-PU104 (4ch) / WJ-PU108 (8ch)</b> <b>WJ-PU116A (16ch)</b> 各オープン価格 写真はWJ-PU108	<b>イーサネット送電アダプター</b> <b>BB-HPE2</b> 本体希望小売価格 <b>24,800円</b> (税抜)	

**RBSS** RBSSマークは、公益社団法人日本防犯設備協会が優良な防犯機器として認定した機器に表示することができる安心マークです。

**ONVIF** IPベースの物理セキュリティ製品向けの規格標準化を推進するフォーラム ONVIF (オープンネットワークビデオインターフェース・フォーラム) が公開しているプロファイル。ONVIFおよびONVIFロゴは、ONVIF Inc. の商標です。

**eco ideas** パナソニックグループは環境に配慮した製品づくりに取り組んでいます

- 省エネを徹底的に追求した製品をお客様にお届けし、商品使用時のCO<sub>2</sub>排出量削減を目指します。
- 新しい資源の使用量を減らし、使用済みの製品などから回収した再生資源を使用した商品を作り、資源循環を推進します。
- パナソニック製品は、特定の環境負荷物質\*の使用を規制するEU RoHS指令の基準値にグローバルで準拠しています。\*鉛、カドミウム、水銀、六価クロム、特定臭素系難燃剤、特定フタル酸エステル

**COOL CHOICE**

お問い合わせは **パナソニック システムお客様ご相談センター**

1020-878-410 (土・日・祝日は受付のみ) 受付: 9時~17時30分

携帯電話・PHSからもご利用いただけます。(お問い合わせの内容によっては、担当窓口をご案内する場合がございます)

ホームページからのお問い合わせは [panasonic.biz/cns/cs/cntctus/](https://panasonic.biz/cns/cs/cntctus/)

パナソニックi-PROセンシングソリューションズ株式会社 〒812-8531 福岡県福岡市博多区美野島4丁目1番62号

●製品の色は印刷物ですので実際の色と若干異なる場合があります。●製品の定格およびデザインは予告なく変更する場合があります。  
●本カタログ掲載商品の価格には、消費税、配送・設置調整費、工事費、使用済み商品の引き取り費等は含まれておりません。  
●オープン価格の商品は本体希望小売価格を定めていません。●実際の製品には、ご使用上の注意を表示しているものがあります。

WV-J1C325  
2019-10-P4