

Panasonic

BUSINESS

アイプロシリーズ スーパーダイナミック方式
コンパクトドームネットワークカメラ

WV-S3530J/WV-S3510J (PoE 受電方式)
WV-S3130J/WV-S3110J (PoE 受電方式)

各オープン価格

※レンズ交換不可。

屋外モデル(マイク内蔵)

WV-S3530J/WV-S3510J



写真はWV-S3530J

正面

屋内モデル(マイク内蔵)

WV-S3130J/WV-S3110J



写真はWV-S3130J

正面



※1: i-VMD[Type4] 侵入検知 / 滞留検知 / 方向検知 / ラインクロス検知 / 物体検知 / 妨害検知 / 顔検出 (本機能はWV-SAE200Wのみに含まれます)

フルHD (1920×1080) / 30・60fps H.265, H.264 / JPEG
超解像度技術使用時 2048×1536 [4:3] / 30 fps (WV-S3530J/WV-S3130J)

HD (1280×720) / 30・60fps H.265, H.264 / JPEG
(WV-S3510J/WV-S3110J)



SD (EXTREME Super Dynamic)
[WV-S3510J/WV-S3110J] ※30fpsモード時のみ

SD (EXTREME Super Dynamic)
144dB
[WV-S3530J/WV-S3130J] ※30fpsモード時のみ

H.265 H.264 JPEG

iA
インテリジェントオート機能

FULL HD
Full High Definition
1080/60p
[WV-S3530J]
[WV-S3130J]

HD
High Definition
720/60p
[WV-S3510J]
[WV-S3110J]

簡易白黒切換
day/night
IRカットフィルターの切替機能はありません

Wandal Resistant
耐衝撃性 50J (IEC 60068-2-75 / JIS C60068-2-75準拠) / IK10 (IEC 62262)
[WV-S3530J/WV-S3510J]

Fog Compensation
霧補正機能

HLC
強光補正機能

i-VMD
オプション
Type4 ※1

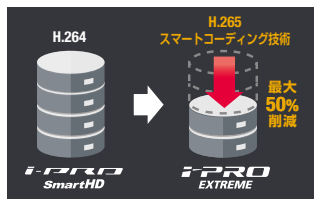
IP66 standard
[WV-S3530J]
[WV-S3510J]

コンパクトな筐体で広画角、H.265コーデック、顔スマートコーディング技術を搭載 インテリジェントオート(iA)機能により識別性を向上

弊社独自の顔スマートコーディング技術※2を搭載した
H.265エンジンを使用し、低ビットレート高画質ストリームを実現

従来のH.264圧縮方式に加えてH.265圧縮方式での動作を可能にし、
顔スマートコーディング技術と
組み合わせて、弊社従来モデルに比べ、
データ量を最大50%削減できます。

※2: 被写体の「顔」と動体位置をカメラが学習し、
「顔」部分のみを高精細データで送信することで
大幅に帯域削減する技術。



弊社独自のインテリジェントオート(iA)機能により
視認が厳しい環境での識別性を向上



スーパーダイナミック機能の改善とシャッタースピード最適化で、移動する人の
識別性を向上しました。また、顔の位置を自動判別し明るさを調整することに
よって、背景の明るさが変化したときの顔の判別性を向上しました。

暗号通信、改ざん検知機能を搭載することでセキュリティ性を向上

機能拡張ソフトウェア※3に対応

機能拡張ソフトウェアをインストールすることにより、画像データを使った機能を
追加することができます。

※3: 本機が対応している機能拡張ソフトウェアについては、パナソニックのサポートウェブサイト
(<https://sol.panasonic.biz/security/support/info.html> <管理番号: CO103>)を参照してください。

狭い場所への設置が可能なコンパクトサイズと形状を実現

microSDスロットを搭載

アラーム発生時やスケジュール設定、ウェブブラウザ画面からの手動操作で、
microSDメモリーカードにH.265 / H.264動画またはJPEG画像を保存できます
(ダウンロード可能)。また、ネットワーク障害時にJPEG画像を保存することもできます。

【ご注意】microSDメモリーカードの交換周期(目安)は通常のSDメモリーカードとは異なります。
パナソニックのサポートウェブサイト (<https://sol.panasonic.biz/security/support/info.html>
<管理番号: CO117>)の内容をご確認ください。

内蔵マイクと音検知機能で、
カメラ設置場所付近の物音を検知

本体に内蔵マイク(無指向性エレクトレットコンデンサマイク)を
標準搭載。撮影画像にくわえマイク集音が可能です。
また、音検知機能を搭載しており、カメラ設置した付近の物音を
検知することで、アラーム通知を発信することが可能です。
音検知によるアラーム通知の活用として、PCや携帯端末への
メール通知やシステム運用しているレコーダーへのイベント録画、録画ソフトや映像管理
ソフトとの連携でアラーム音を鳴らすなどにより検知状況をお知らせすることができます。
(音検知の音量しきい値は10段階で調整できます)



IP66※4に適合の高い防じん性と防水性、耐衝撃性※5を実現

WV-S3530J WV-S3510J

筐体にアルミダイカスト、ドームカバー部にポリカーボネート樹脂を採用すること
によって、50J (IEC 60068-2-75 / JIS C 60068-2-75準拠) / IK10※6
(IEC 62262)の高い耐衝撃性を実現。また、防塵・防水性能 JIS C 0920
保護等級 IP66※4に準拠。高い防水性を確保しており屋外設置が可能。

※4 IP66: 外來固形物に対して「耐じん形(6)」、水に対して「暴噴流(6)」の保護がなされていることを示します。(IEC60529 / JIS C 0920)。

※5 耐衝撃性: 断続的に振動が発生する場所への設置はできません。

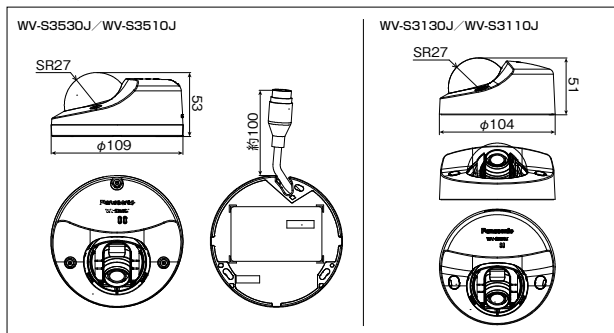
※6 IK10: 国際電気標準会議(IEC)で規定されている、耐衝撃性に関する規格で衝撃のランクを示します。

■ 定格 WV-S3530J / WV-S3510J / WV-S3130J / WV-S3110J

※最新情報については <https://sol.panasonic.biz/security/support/download/index.html> から「プロダクトサーチ」より仕様書をご覧ください。

基本	
電源*1	PoE (IEEE802.3af準拠)
消費電力*1	PoE DC 48 V : 65 mA / 約3.1 W (クラス1機器)
使用環境	WV-S3530J WV-S3510J 使用温度範囲: -30℃ ~ +50℃ (電源投入時: -20℃ ~ +50℃) 使用湿度範囲: 10% ~ 100% (結露しないこと) WV-S3130J WV-S3110J 使用温度範囲: 0℃ ~ +40℃ 使用湿度範囲: 10% ~ 90% (結露しないこと)
保存環境	保存温度範囲: -30℃ ~ +60℃ 保存湿度範囲: 10% ~ 95% (結露しないこと)
内蔵マイク	無指向性エレクトレットコンデンサマイク
防水性	WV-S3530J 防塵・防水性能 JIS C 0920 保護等級 IP66 (IEC60529) ※取扱説明書に従い設置工事が正しく行われ、かつ適切な防水処理が行われた場合のみ。
耐衝撃性	WV-S3530J 50J (IEC 60068-2-75 / JIS C 60068-2-75 準拠) / WV-S3510J IK10 (IEC 62262)
寸法	WV-S3530J WV-S3510J [最大径]φ109 mm [高さ]53 mm [ドーム径]27 mm WV-S3130J WV-S3110J [最大径]φ104 mm [高さ]51 mm [ドーム径]27 mm
質量	WV-S3530J WV-S3510J 約430 g WV-S3130J WV-S3110J 約255 g
仕上げ	WV-S3530J WV-S3510J 本体: アルミダイカスト ライトグレー ドームカバー: ポリカーボネート樹脂 クリア WV-S3130J WV-S3110J 本体: ABS樹脂 セイルホワイト ドームカバー: ポリカーボネート樹脂 クリア
その他	WV-S3530J WV-S3510J いたずら防止構造 ※設置完了後触ることができぬように、通常のドライバーでは開閉できないような構造を持っているものを使用。
カメラ部	
撮像素子	約1/3型 CMOSセンサー
有効画素数	WV-S3530J WV-S3130J 約240万画素 WV-S3510J WV-S3110J 約130万画素
走査面積	WV-S3530J WV-S3130J 5.28 mm (H) × 2.97 mm (V) WV-S3510J WV-S3110J 4.80 mm (H) × 3.60 mm (V)
走査方式	プログレッシブ
最低照度 カラー	WV-S3530J WV-S3130J 0.03 lx (F2.2, 最長露光時間: OFF (1/30 s), AGC: 11) 0.0019 lx (F2.2, 最長露光時間: 最大16/30 s, AGC: 11) ※換算値 WV-S3510J WV-S3110J 0.02 lx (F2.2, 最長露光時間: OFF (1/30 s), AGC: 11) 0.0013 lx (F2.2, 最長露光時間: 最大16/30 s, AGC: 11) ※換算値
白黒	WV-S3530J WV-S3130J 0.02 lx (F2.2, 最長露光時間: OFF (1/30 s), AGC: 11) 0.0013 lx (F2.2, 最長露光時間: 最大16/30 s, AGC: 11) ※換算値 WV-S3510J WV-S3110J 0.014 lx (F2.2, 最長露光時間: OFF (1/30 s), AGC: 11) 0.0009 lx (F2.2, 最長露光時間: 最大16/30 s, AGC: 11) ※換算値
インテリジェントオート (IA)	On / Off
スーパーダイナミック	On / Off. 0から31の範囲でレベル設定が可能 (60フレームに設定した場合はスーパーダイナミック機能はOffとなります。)
ダイナミックレンジ	WV-S3530J WV-S3130J 144 dB typ. (スーパーダイナミック: On時) WV-S3510J WV-S3110J 134 dB typ. (スーパーダイナミック: On時)
最大ゲイン	0から11の範囲でレベル設定が可能
暗部補正	0から255の範囲でレベル設定が可能
逆光/強光補正	逆光補正 (BLC) / 強光補正 (HLC) / Off. 0から31の範囲でレベル設定が可能 (スーパーダイナミック、インテリジェントオートが Off 時のみ)
霧補正	On / Off. 0から8の範囲でレベル設定が可能 (インテリジェントオート、コントラスト自動調整が Off 時のみ)
光量制御モード	ELC / フリッカス (50 Hz) / フリッカス (60 Hz)
最長露光時間	最大 1/10000 s, 最大 1/4000 s, 最大 1/2000 s, 最大 1/1000 s, 最大 1/500 s, 最大 1/250 s, 最大 1/120 s, 最大 1/100 s, 最大 2/120 s, 最大 2/100 s, 最大 3/120 s, 最大 3/100 s, 最大 1/30 s, 最大 2/30 s, 最大 4/30 s, 最大 6/30 s, 最大 10/30 s, 最大 16/30 s
顔検出白黒切替	Off / Auto
ホワイトバランス	ATW1 / ATW2 / AWC
デジタルノイズリダクション	0から255の範囲でレベル設定が可能
プライバシーゾーン/VIQS	有効 / 無効 (ゾーン設定 最大8か所)
画面内文字表示	On / Off 最大20文字 (アルファベット、カタカナ、数字、記号)
動作検知 (VMD)	有効 / 無効, 4エリア設定可能
画像回転*2	0° (off) / 90° / 180° (上下左右反転) / 270°
ミラー反転	On / Off

■ 寸法図 (単位: mm)



ネットワーク部	
ネットワーク	10BASE-T / 100BASE-TX, RJ45コネクタ
画像解像度*3	WV-S3530J WV-S3130J ●2メガピクセル [16: 9] (30 fps/60 fpsモード) 1920×1080, 1280×720, 640×360, 320×180 ●3メガピクセル [4: 3] (30 fpsモード) ※超解像度技術を使用した解像度 2048×1536*, 1280×960, 800×600, VGA, 400×300, QVGA WV-S3510J WV-S3110J ●1.3メガピクセル [16: 9] (30 fps/60 fpsモード) 1280×720, 640×360, 320×180 ●1.3メガピクセル [4: 3] (30 fpsモード) 1280×960, 800×600, VGA, 400×300, QVGA
画像圧縮方式*4	H.265・H.264 H.265・H.264 ●固定ビットレート / 可変ビットレート / フレームレート指定 / ベストエフォート配信 フレームレート: 1 fps / 3 fps / 5 fps* / 7.5 fps* / 10 fps* / 12 fps* / 15 fps* / 20 fps* / 30 fps* / 60 fps* ※フレームレートは、「ビットレート」に制限されます。[*]付のフレームレートを 設定した場合は、設定した値よりもフレームレートが低下することがあります。 1クライアントあたりのビットレート: 64 kbps / 128 kbps* / 256 kbps* / 384 kbps* / 512 kbps* / 768 kbps* / 1024 kbps* / 1536 kbps* / 2048 kbps* / 3072 kbps* / 4096 kbps* / 6144 kbps* / 8192 kbps* / 10240 kbps* / 12288 kbps* / 14336 kbps* / 16384 kbps* / 20480 kbps* / 24576 kbps* -自由入力 ※ビットレートは、「解像度」によって設定可能な範囲が異なります。 画質: ●固定ビットレート / フレームレート指定 / ベストエフォート配信の場合: 動き優先 / 標準 / 画質優先 ●可変ビットレートの場合: 0最高画質 / 1高画質 / 2 / 3 / 4 / 5標準 / 6 / 7 / 8 / 9低画質 配信方式: ユニキャスト / マルチキャスト JPEG (MJPEG) 画質選択: 0最高画質 / 1高画質 / 2 / 3 / 4 / 5標準 / 6 / 7 / 8 / 9低画質 (0~9の10段階) 配信方式: PULL / PUSH 画像更新速度: 0.1fps / 0.2fps / 0.33fps / 0.5fps / 1fps / 2fps / 3fps / 5fps / 6fps / 10fps / 12fps / 15fps / 30fps (JPEG/H.265 / H.264同時動作時のJPEGフレームレートは制限あり)
スマートコーディング	GOP (Group of pictures) 制御 [H.264選択時] Off / On (Low) / On (Mid) / On (High) [H.265選択時] Off / On (Low) / On (Mid) / On (Advanced) / On (Frame rate control) 顔スマートコーディング: Off / On (Auto VIQS) / On (顔スマートコーディング) (顔スマートコーディングは、ストリーム1のみ対応)
音声圧縮方式	G.726 (ADPCM): 16 kbps / 32 kbps, G.711: 64 kbps, AAC-LC*5: 64 kbps / 96 kbps / 128 kbps
配信制御	制限なし / 64 kbps / 128 kbps / 256 kbps / 384 kbps / 512 kbps / 768 kbps / 1024 kbps / 2048 kbps / 4096 kbps / 6144 kbps / 8192 kbps / 10240 kbps / 15360 kbps / 20480 kbps / 25600 kbps / 30720 kbps / 35840 kbps / 40960 kbps / 51200 kbps
対応プロトコル	IPv6: TCP / IP, UDP / IP, HTTP, HTTPS, FTP, SMTP, DNS, NTP, SNMP, DHCPv6, RTP, MLD, ICMP, ARP, IEEE 802.1X, DiffServ IPv4: TCP / IP, UDP / IP, HTTP, HTTPS, RTP, RTSP, RTP, RTCP, FTP, SMTP, DHCP, DNS, DDNS, NTP, SNMP, UPnP, IGM, ICMP, ARP, IEEE 802.1X, DiffServ
セキュリティ	ユーザー認証 / ホスト認証 / HTTPS* / 動画ファイルの改ざん検出* ※証明書がインストールされています。 14* (カメラへ同時接続できるセッション数) ※条件による FTPクライアント アラーム画像送信, FTP 定期送信 (FTP定期送信失敗時, microSDメモリーカードにバックアップ可能) マルチスクリーン 同時に16台のカメラの画像を表示 (自カメラ含む) 動作確認済み microSDメモリーカード パナソニック株式会社製 (業務用microSDメモリーカード スピードクラス6以上) SDメモリーカードの保存可能枚数、時間 (目安)、最新の動作確認済みSDメモリーカード情報などはこちら ⇒ https://sol.panasonic.biz/security/support/info.html <管理番号: C0107, C0306, C0307> 携帯電話対応 NTTコム. au (KDDI), SoftBank JPEG 画像表示 携帯端末対応 iPad, iPhone (iOS 4.2.1以降), Android™ 端末 最新情報はこちら ⇒ https://sol.panasonic.biz/security/support/info.html <管理番号: C0108>

- *1 本機の電源に関する情報については、パナソニックのサポートウェブサイト
(<https://sol.panasonic.biz/security/support/info.html> <管理番号: C0106>) を参照してください。
*2 [90°], [270°] の設定は [16: 9モード] のときにのみ有効。
*3 H.265/H.264は各ストリームごとに選択可能。
*4 独立して4ストリームの配信設定が可能です。
*5 microSDメモリーカードへの録音は、AAC-LC (Advanced Audio Coding - Low Complexity) のみ使用します。

■ 対応OSとブラウザ

対応 OS	Microsoft Windows 10 / 8.1 (日本語版)
対応ブラウザ	Internet Explorer 11 (32ビット 日本語版), Microsoft Edge, Firefox, Google Chrome™

- 最新情報は こちら ⇒ <https://sol.panasonic.biz/security/support/info.html> <管理番号: C0104/C0122>
● Microsoft, Windows, Internet Explorerは、米国Microsoft Corporationの米国およびその他の国における登録商標または商標です。
● iPhone, iPadは、米国およびその他の国で登録されたApple Inc.の商標です。
● AndroidおよびGoogle ChromeはGoogle LLCの商標です。
● Firefoxは、米国およびその他の国におけるMozilla Foundationの商標です。

■ 関連商品 (別売)

※ 掲載商品の価格には消費税は含まれていません。

<p>スモークドームカバー WV-CW6SA 本体希望小売価格 3,000円 (税別)</p> <p>●透過率約36% ※低照度の場所では使用しないでください。</p>	<p>PoEカメラ電源ユニット WJ-PU104 (4ch) / WJ-PU108 (8ch) WJ-PU116A (16ch) 各オープン価格 写真はWJ-PU108</p>	<p>イーサネット送電アダプター BB-BPE2 本体希望小売価格 24,800円 (税別)</p>
---	---	---

RBSS RBSSマークは、公益社団法人日本防犯設備協会が優良な防犯機器として認定した機器に表示することができる安心マークです。

ONVIF IPベースの物理セキュリティ製品向けの規格標準化を推進するフォーラム ONVIF (オープンネットワークビデオインターフェース・フォーラム) が公開しているプロファイル。ONVIFおよびONVIFロゴは、ONVIF Inc. の商標です。

eco ideas パナソニックグループは環境に配慮した製品づくりに取り組んでいます

- 省エネを徹底的に追求した製品をお客様にお届けし、商品使用時のCO₂排出量削減を目指します。
- 新しい資源の使用量を減らし、使用済みの製品などから回収した再生資源を使用した商品を作り、資源循環を推進します。
- パナソニック製品は、特定の環境負荷物質*の使用を規制するEU RoHS指令の基準値にグローバルで準拠しています。*鉛、カドミウム、水銀、六価クロム、特定臭素系難燃剤、特定フタル酸エステル

お問い合わせは **パナソニック システムお客様ご相談センター**

102-878-410 (受付: 9時~17時30分) (土・日・祝日は受付のみ)

携帯電話・PHSからもご利用いただけます。(お問い合わせの内容によっては、担当窓口をご案内する場合もございます)

ホームページからのお問い合わせは panasonic.biz/cns/cs/cntctus/

パナソニックi-PROセンシングソリューションズ株式会社 〒812-8531 福岡県福岡市博多区美野島4丁目1番62号

- 製品の色は印刷物ですので実際の色と若干異なる場合があります。●製品の定格およびデザインは予告なく変更する場合があります。
- 本カタログ掲載商品の価格には、消費税、配送・設置調整費、工事費、使用済み商品の引き取り費等は含まれておりません。
- オープン価格の商品は本体希望小売価格を定めていません。●実際の製品には、ご使用上の注意を表示しているものがあります。

WV-JJ1C346
2020-02-P1