

# Panasonic

## BUSINESS

### アイプロシリーズ

## 5M 全方位ネットワークカメラ

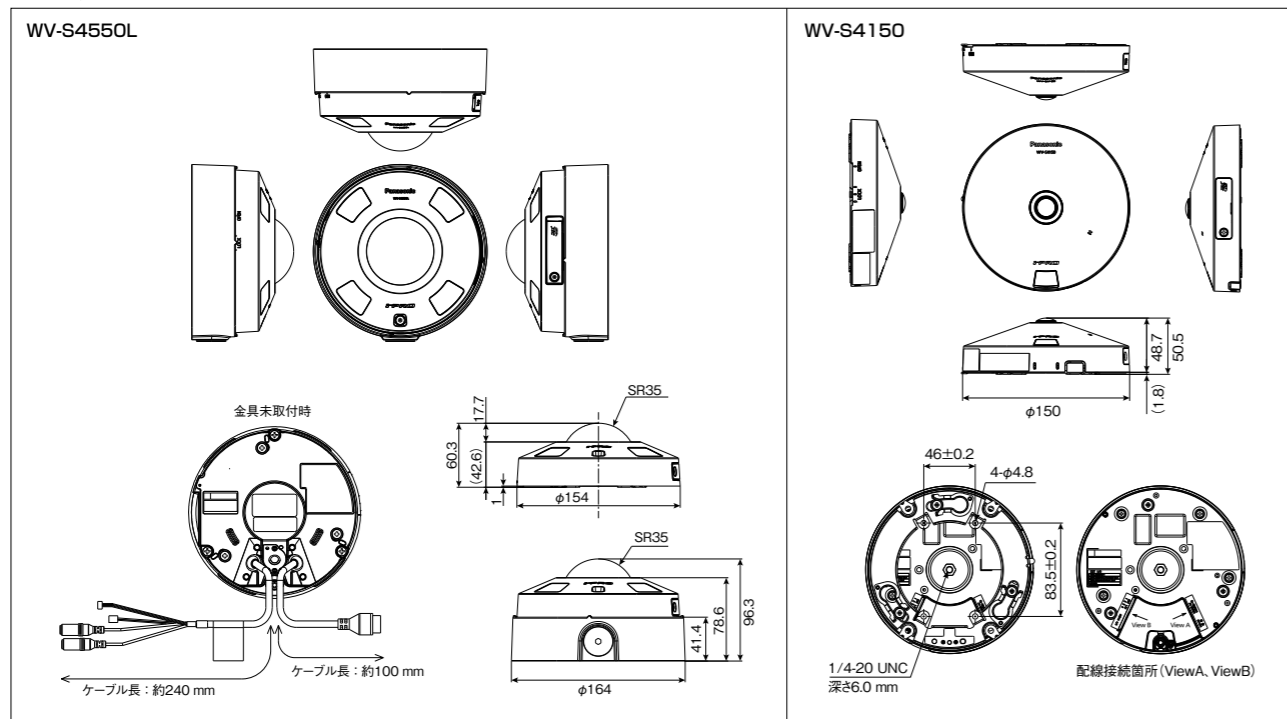
# WV-S4550L (PoE受電方式 DC12V)

# WV-S4150 (PoE受電方式 DC12V)

各オープン価格

WV-S4550L：<ベース金具 付属><アタッチメント金具 付属>※レンズ交換不可。  
WV-S4150：<アタッチメント金具 付属><落下防止ワイヤー 付属><ワイヤー取付金具 付属>※レンズ交換不可。  
PoEカメラ電源ユニット、PoE対応HUBを使わない場合 別売ACアダプターWV-PS16 本体希望小売価格 8,000円(税抜)が必要です。

### ■ 寸法図 (単位:mm)



### ■ 関連商品 (別売) ※ 掲載商品の価格には消費税は含まれていません。

#### WV-S4550L 関連金具

##### カメラ天井吊り下げ金具 WV-Q121B

本体希望小売価格 35,000円(税抜)

- WV-Q124と一緒に使い、天井に設置できます。

##### カメラ壁取付金具 WV-Q122A

本体希望小売価格 35,000円(税抜)

- WV-Q124と一緒に使い、壁面に設置できます。
- WV-Q124、WV-Q188と一緒に使い、丸型ボールに設置できます。
- WV-Q124、WV-Q189と一緒に使い、壁面コーナーに設置できます。

##### カメラ吊り下げ金具 WV-Q124

本体希望小売価格 18,000円(税抜)

- WV-Q121B、WV-Q122A、WV-Q123を使って設置する場合に使用します。

##### パイプ取付金具 WV-Q123

本体希望小売価格 12,000円(税抜)

- WV-Q124と現地で調達した金具との接合部分に使用します。

##### ボール取付金具 WV-Q188

オープン価格

- WV-Q124、WV-Q122Aと一緒に使用して直径80mmから200mmの垂直に立てた丸型ボールに取り付けるときに使用します。

##### コーナー取付金具 WV-Q189

オープン価格

- WV-Q124、WV-Q122Aと一緒に使用して建物の壁面コーナーに設置できます。

#### WV-S4150 関連金具

##### カメラ取付台(天井用) 屋内用 WV-Q180

本体希望小売価格 10,000円(税抜)

- 本金具はカメラ用の取付台です。天井に本金具を取り付け、カメラを設置することができます。
- カメラ製品本体にワイヤーが同梱されておりますが、WV-Q180に付属のワイヤーをご使用ください。

##### カメラ天井直付金具 WV-Q105A

本体希望小売価格 15,000円(税抜)

- アンカーボルトで支える方式の場合の金具です。

#### 共通関連商品

##### PoEカメラ電源ユニット WJ-PU104(4ch) / WJ-PU108(8ch) / WJ-PU116A(16ch)

各オープン価格

写真はWJ-PU108

##### ACアダプター WV-PS16

本体希望小売価格 8,000円(税抜)

- DC12Vを使用する場合。

### ■ 対応OSとブラウザ

対応 OS	Microsoft Windows 10 / 8.1 / 7 (日本語版)
対応ブラウザ	Internet Explorer 11 / 10 / 9 / 8 (32ビット 日本語版)、Microsoft Edge、Firefox、Google Chrome™
最新情報はこちら	⇒ <a href="https://sol.panasonic.biz/security/support/info.html">https://sol.panasonic.biz/security/support/info.html</a> <管理番号:C0104/C0122>

- Microsoft、Windows、Internet Explorerは、米国Microsoft Corporationの米国およびその他の国における登録商標または商標です。
- iPad、iPhoneは、米国および他の国々で登録されたApple Inc.の商標です。
- AndroidおよびGoogle Chromeは、Google LLCの商標です。
- FirefoxはMozilla Foundationの登録商標です。

RBSSマークは、公益社団法人日本防犯設備協会が優良な防犯機器として認定した機器に表示することができる安心マークです。

IPベースの物理セキュリティ製品向けの規格標準化を推進するフォーラムONVIF(オープンネットワークビデオインターフェース・フォーラム)が公開しているプロファイル、ONVIFおよびONVIFロゴは、ONVIF Inc.の商標です。

**パナソニックグループは環境に配慮した製品づくりに取り組んでいます**

- 省エネを徹底的に追求した製品をお客様にお届けし、商品使用時のCO<sub>2</sub>排出量削減を目指します。
- 新しい資源の使用量を減らし、使用済みの製品などから回収した再生資源を使用した商品を作り、資源循環を推進します。
- パナソニック製品は、特定の環境負荷物質<sup>®</sup>の使用を規制するEU RoHS指令の基準値にグローバルで準拠しています。\*鉛、カドミウム、水銀、六価クロム、特定臭素系燃焼剤、特定フタル酸エステル

お問い合わせは **パナソニック システムお客様ご相談センター**

受付：9時～17時30分 (土・日・祝日は受付のみ)

0120-878-410 (※携帯・FAXからもご利用いただけます。お問い合わせの内容によっては、担当窓口をご案内する場合がございます)

ホームページからのお問い合わせは [panasonic.biz/cns/cs/cntctus/](https://panasonic.biz/cns/cs/cntctus/)

パナソニックi-PROセンシングソリューションズ株式会社 〒812-8531 福岡県福岡市博多区美野島4丁目1番62号

- 製品の色は印刷物ですので実際の色と若干異なる場合があります。●製品の定格およびデザインは予告なく変更する場合があります。
- 本カタログ掲載商品の価格には、消費税、配送・設置調整費、工事費、使用済み商品の引き取り費等は含まれておりません。
- オープン価格の商品は本体希望小売価格を定めていません。●実際の製品には、ご使用上の注意を表示しているものがあります。

WW-J1C334  
2019-10-P2

屋外モデル WV-S4550L

ベース金具無し

屋内モデル(マイク内蔵) WV-S4150

WV-S4550L/WV-S4150

WV-S4550L/WV-S4150

## 5メガピクセル/30fps

## H.265, H.264 / JPEG

ULTRA 360

H.265 H.264 JPEG

iA

インテリジェントオート機能

day/night IR removable

カラー白黒自動切替 IRカットフィルター切替機能はありませぬ [WV-S4550L]

日黒白切替

IRカットフィルターの切替機能はありませぬ [WV-S4150]

耐衝撃性 50J (IEC 60068-2-75 / JIS C60068-2-75準拠) / IK10 (IEC 62262) [WV-S4550L]

除湿素子搭載 [WV-S4550L]

IR LED

赤外線照明 (IR LED)搭載 [WV-S4550L]

Fog Compensation

霧補正機能

HLC

強光補正機能

i-VMD Type5

IP66 standard [WV-S4550L]

※1 i-VMD [Type5] [モードA: 侵入検知 / 滞留検知 / ラインクロス検知 / 物体検知 / 妨害検知] または [モードB: 人数カウント / ヒートマップ (※WV-ASM300(W)でのみ表示可能) / 動物除去 モード]のいずれかを選択。(本機能はWV-SAE200Wのみに含まれます。モードAとモードBは同時に使用できません。)

## H.265コーデック、スマートコーディング技術<sup>※2</sup>を搭載

## 5メガピクセル 360°全方位ネットワークカメラ

### 新開発MOSセンサーを使い従来機種<sup>※3</sup>を上回る高解像度・高感度を実現

約5メガピクセル(2192×2192ピクセル)までの高解像度魚眼映像出力に対応。新プラットフォーム採用で、最大30フレーム/秒の動画配信が可能。(5メガピクセル、H.265配信時) ※3: 弊社モデル: WV(DG)-SF438/SW458と比較して

- ### 画質性能の向上
- 赤外線照明搭載(屋外モデルWV-S4550Lのみ): 照度0ルクス環境下で最大半径10m先まで撮影できます。(設置高さ3m時)
  - フレームレート: 15fps(1.3メガピクセル)から30fps(5メガピクセル)に向上しました。

### 360°多彩な配信モードで全方位を監視

高性能魚眼レンズを搭載し、1台のカメラで360°全方位を画面の周辺部までクリアに撮影。また、カメラ側で歪み補正を施した多彩な撮像モード(パノラマ、ダブルパノラマ、4画PTZ、1画PTZ、4ストリーム(H.265/H.264))を搭載。魚眼画像と補正画像の同時配信が可能なモードにも対応。

※撮像モードについて詳しくは中面をご覧ください。

### IP66<sup>※4</sup>準拠の高い防じん性と防水性、耐衝撃性<sup>※5</sup>を実現

### 除湿素子も搭載 WV-S4550L

筐体にアルミダイカスト、ドームカバー部にポリカーボネート樹脂を採用することによって、50J(IEC60068-2-75/JIS C60068-2-75準拠)/IK10<sup>※6</sup>(IEC 62262)の高い耐衝撃性を実現。また、防塵・防水性能 JIS C 0920 保護等級 IP66<sup>※4</sup>に準拠。高い防水性を確保しており屋外設置が可能。本機にはカメラ内部を低湿度に保つための除湿素子を内蔵しています。

※4 IP66: 外来形状物に対して「耐じん形(6)」、水に対して「曝噴流(6)」の保護がなされていることを示します(IEC60529/JIS C 0920)。  
※5 耐衝撃性: 50J(IEC 60068-2-75/JIS C 60068-2-75準拠)、IK10(IEC 62262)、断続的に振動が発生する場所への設置はできません。  
※6 IK10: 国際電気標準会議(IEC)で規定されている、耐衝撃性に関する規格で衝撃のランクを示します。

### 弊社独自のスマートコーディング技術<sup>※2</sup>を搭載したH.265エンジンを使用し、低ビットレート高画質ストリームを実現

従来のH.264圧縮方式に加えてH.265圧縮方式での動作を可能にし、スマートコーディング技術と組み合わせると、弊社従来モデルに比べ、データ量を最大50%削減できます。

※2: 被写体の動きが無い領域の圧縮率を上げ、被写体の動きに応じてリフレッシュ間隔およびフレームレートを最適化することにより大幅に帯域削減する技術。

### 弊社独自のインテリジェントオート(iA)機能により視認が厳しい環境での識別性を向上

シャッタースピード最適化と自動コントラスト調整で移動する人の識別性を向上します。

### 暗号通信、改ざん検知機能を搭載することでセキュア性を向上

- データやSDメモリーカード<sup>※7</sup>を持ち去られても漏洩をブロック(データの暗号化・改ざん検知) カメラからの映像を暗号化・電子署名に対応。
- 覗き見をシャットアウト(通信の暗号化)<sup>※8</sup> 認証機関発行の証明書を使用したSSL通信を実現。

※7: SDXC/SDHC/SDメモリーカードをSDメモリーカードと表記しています。  
※8: 弊社製i-PRO EXTREME ネットワークディスクレコーダーとの組み合わせで使用の場合はセキュア拡張キットが必要です。セキュア拡張キットについて詳しくは、<https://sol.panasonic.biz/security/software/nxs/index.html>をご覧ください。

