

※レンズ交換不可

各オープン価格

2020年10月発売予定

AI機能を実現する、AIプロセッサー搭載 カメラが捉える映像の分析・解析をカメラ内で実現

PRO



屋外対応

4K 屋外対応 AIドームネットワークカメラ WV-X2571LNJ

〈赤外線照明(IR LED)〉〈アドバンスド親水コーティング〉
〈ベース金具 付属〉〈アタッチメント金具 付属〉

屋外対応

4K 屋外ハウジング一体型 AIネットワークカメラ WV-X1571LNJ

〈赤外線照明(IR LED)〉〈アドバンスド親水コーティング〉
〈カメラ取付台 付属〉〈落下防止ワイヤー 付属〉

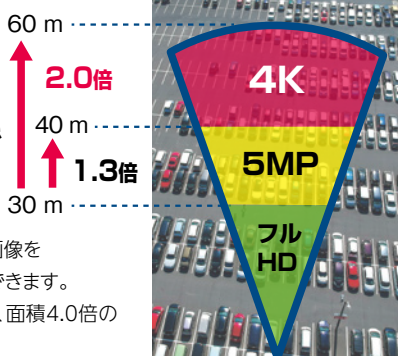
| | | | | | |
|--------------------|----------------|------------------------------|-----------------------------|-----------------|-----------------------|
| 4K (3840×2160/30p) | 2.0倍電動パリアフォーカル | オートフォーカス(レンズAF) | カラー白黒自動切換 | インテリジェントオート(iA) | EXTREME スーパーダイナミック |
| 顔スマートコーディング | オートVIQS | GOP制御 (Group of pictures) | H.265 / H.264 / JPEG | PoE 対応 | 耐衝撃性 50J※1・IK10 |
| 防塵性・防水性 IP66 | 除湿素子搭載 | 自動追尾 | AI-VMD※2 / AIプライバシーガード※3 | かんたんキッティング梱包 | SDXC/SDHC/SDメモリーカード |

※1: WV-X2571LNJ ※2: 機能拡張ソフトウェア(AI動体検知アプリケーション AI-VMD) WV-XAE200W(別売) ※3: 機能拡張ソフトウェア(AIプライバシーガードアプリケーション) WV-XAE201W(別売)



4K 解像度の画像を 最大30 フレーム/秒で 動画配信が可能

H.265エンジン採用により、
3840×2160(4K)の高解像度画像を
最大30フレーム/秒で動画配信できます。
また、フルHDカメラの距離2.0倍、面積4.0倍の
エリアをカバーできます。



ネットワークカメラ本体にAI機能を搭載

- 本機はAI機能を実現する専用のAIプロセッサーを内蔵し、カメラが捉える画像の分析・解析をカメラ内部で実施することによって、システム全体の負荷を軽減できます。
- 本機はAIプロセッサーを活用する機能拡張ソフトウェアを3つインストールできる構造を持っています。
- 弊社製機能拡張ソフトウェアとして「AI動体検知アプリケーション AI-VMD」と「AIプライバシーガードアプリケーション」を使用することができます。
- 同時にソフトウェア開発キット(i-PRO Camera SDK)の提供も行い、サードパーティによるアプリケーション開発を可能にしました。

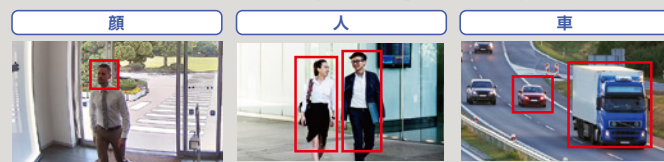


AI処理による物体検知と連携させた、 弊社独自のインテリジェントオート(iA)機能により、 逆光の人物などの視認性をさらに向上



AI処理による高精度な物体検知結果を元に、その特徴に応じて露光やシャッター速度を最適化し、従来よりも人や車をより捉えやすくなります。

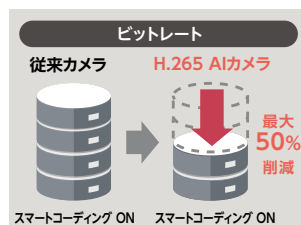
AI処理により、「顔・人・車」を自動認識



AI処理による物体検知と連携させた 弊社独自のスマートコーディング技術※4を搭載し、 更なる低ビットレート高画質ストリームを実現

AI処理による物体検知と連携することで、物体検知領域、非検知領域の圧縮率を制御し、従来のスマートコーディング技術と比べデータ量を最大50%※5削減できます。

- ※4: 検知物体以外の領域の圧縮率を上げ、検知物体の有無に応じてリフレッシュ間隔およびフレームレートを最適化することにより大幅に帯域削減する技術。
- ※5: 圧縮効果は録画条件や撮影環境により異なります。



AIネットワークカメラ1台に最大3つのアプリケーションを追加可能 サードパーティによるソフトウェア開発も可能で、AIネットワークカメラの可能性が拡大

機能拡張ソフトウェア
(AI動体検知アプリケーション AI-VMD)
WV-XAE200W

機能拡張ソフトウェア
(AIプライバシーガードアプリケーション)
WV-XAE201W

機能拡張ソフトウェア
(AIプロセッサ解除ライセンス)
WV-XLE001W 各オープン価格

[ご注意]本製品はカメラ1台につき1ライセンスが必要です。制限事項について詳しくは取扱説明書をご覧ください。

■本製品の対応機種、ソフトウェアバージョンなどの情報は、次のURLを参照してください。 <https://sol.panasonic.biz/security/support/info.html>

AI動体検知アプリケーション AI-VMD WV-XAE200W

人・車・二輪を識別可能な画像解析処理をカメラ内で実現した「AI動体検知アプリケーション AI-VMD」

ディープラーニング技術と弊社独自の画像処理技術により、

- ①ヘッドライト、影、木の揺れといった従来カメラの誤報要因を低減
→ 警備業務のオペレーション負荷低減にお役立ちします。
- ②人・車・二輪の識別が可能
→ 必要な検知対象物に限定した業務オペレーションが可能となり活用の幅が広がります。
- ③侵入、滞留、方向、ラインクロスといったさまざまな検知パターンに対応
→ 現場環境に合わせた業務運用が可能となります。

簡単設定で設置工数削減(従来比)

簡単設定(基本的な設定項目を自動で設定)により設置工数を削減



[対応機器] ●WJ-NX400K / WJ-NX300シリーズ / WJ-NX200シリーズ / WJ-NX100シリーズ / WJ-GXD300 Ver4.00以降 ●WV-ASM300シリーズ Ver3.00以降



AIプライバシーガードアプリケーション WV-XAE201W

カメラ内で検知した人・顔に対してモザイク処理を実現した「AIプライバシーガードアプリケーション」

ディープラーニング技術と弊社独自の画像処理技術により、

- ①人物や顔を高精度に検知
→カメラ内で「人物」または「顔部分」にモザイク処理を行うことで、プライバシーに配慮した運用が可能
- ②プライバシーガード映像(モザイク処理)と通常映像(非モザイク処理)を同時配信
→弊社製ネットワークディスクレコーダーや映像監視ソフトウェアで、管理権限に応じた映像確認ができるため万一の事件・事故発生時には証拠映像としても確認できます。
- ③最大15fps@4Kの配信が可能(従来は1fpsのみ)
- ④最大99人まで同時にモザイク処理が可能

[対応機器]

- WJ-NX400K / WJ-NX300シリーズ / WJ-NX200シリーズ / WJ-NX100シリーズ / WJ-GXD300 Ver4.00以降
- WV-ASM300シリーズ / WV-ASM300シリーズ Ver3.00以降

[ご注意]カメラから2つの映像が出るので、レコーダーの容量上ch数が倍必要となります(セキュア監視キットも2台分必要となります)。

[制限事項] AIプライバシーガード機能を使用すると、「みえますねっと」機能は使用できません。その他制限事項については取扱説明書をご覧ください。

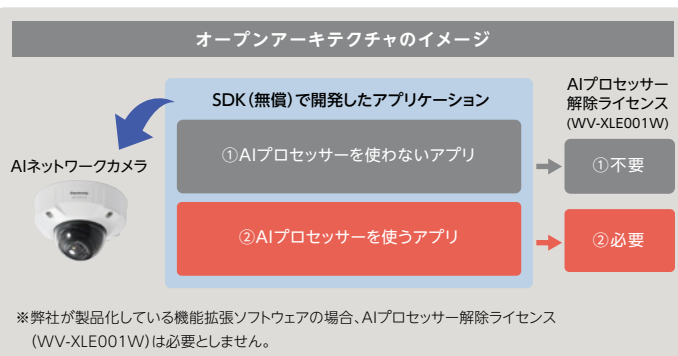


AIプロセッサ解除ライセンス WV-XLE001W

i-PRO Camera SDKを用いて開発された弊社製以外のアプリケーションを動作させる場合に必要となるライセンス

AIネットワークカメラでは、カメラ上で動作する機能拡張アプリケーションを開発・搭載可能なオープンアーキテクチャ構造を実現しています。お客様のニーズに合わせたアプリケーション開発を行い、後から追加でダウンロード運用することが可能です。

SDKを用いて開発したアプリケーションをAIネットワークカメラ上で動作させる場合、WV-XLE001W(AIプロセッサ解除ライセンス)が必要になることがあります。i-PRO Camera SDKの提供には弊社との秘密保持契約の締結が必要となります。



※弊社が製品化している機能拡張ソフトウェアの場合、AIプロセッサ解除ライセンス(WV-XLE001W)は必要としません。

■ 定格 WV-X2571LNJ / WV-X1571LNJ

※2020年7月発表時点の情報です。仕様書・取扱説明書、サポートウェブサイト <https://sol.panasonic.biz/security/support/info.html> への公開は発売後となります。

| 基本 | |
|------------------------|--|
| 電源*1 | DC12V PoE(IEEE802.3af準拠) |
| 消費電力*1 | WV-X2571LNJ DC12V : 980 mA / 約11.8 W PoE DC 48 V : 260 mA / 約12.5 W(クラス0機器) WV-X1571LNJ DC12V : 930 mA / 約11.2 W PoE DC 48 V : 240 mA / 約11.5 W(クラス0機器) |
| 使用環境 | 使用温度範囲 : -40℃～+60℃*2(電源投入時 : -30℃～+60℃) 使用湿度範囲 : 10%～100%(結露しないこと) |
| 保存環境 | 保存温度範囲 : -30℃～+60℃ / 保存湿度範囲 : 10%～95%(結露しないこと) |
| モニター出力(調整用) | WV-X2571LNJ VBS : 1.0 V [p-p] / 75 Ω、コンポジット信号、φ3.5 mmミニジャック NTSCもしくはPAL出力可能(INITIAL SETスイッチを短く(1秒以下)押すかまたはソフトウェアで変更) WV-X1571LNJ VBS : 1.0 V [p-p] / 75 Ω、コンポジット信号、ピンジャック NTSCもしくはPAL出力可能(INITIAL SETスイッチを短く(1秒以下)押すかまたはソフトウェアで変更) |
| 外部I/O端子 | ALARM IN 1(アラーム入力1/白黒切換入力/自動時刻調整入力) 1端子 ALARM IN 2(アラーム入力2/アラーム出力) 1端子 ALARM IN 3(アラーム入力3/AUX 出力) 1端子 |
| オーディオ入力 | φ3.5 mmステレオミニジャック マイク入力時 使用可能マイク : プラグインパワー方式(感度 : -48 dB±3 dB(0 dB=1 V/Pa, 1 kHz)) 入力インピーダンス : 約2 kΩ 不平衡、供給電圧 : 2.5 V±0.5 V ライン入力時 入力レベル : 約-10 dBV |
| オーディオ出力*3 | φ3.5 mmステレオミニジャック(モナル出力) 出力インピーダンス : 約600 Ω 不平衡、出力レベル : -20 dBV |
| 防水性 | 防塵・防水性能 JIS C 0920 保護等級 IP66(IEC60529) ※取扱説明書に従い設置工事が正しく行われ、かつ適切な防水処理が行われた場合のみ。 |
| 耐衝撃性 | WV-X2571LNJ 50J(IEC 60068-2-75/JIS C 60068-2-75 準拠) / IK10(IEC 62262) WV-X1571LNJ IK10(IEC 62262) ※断続的に振動が発生する場所への設置はできません。 |
| 耐風速性 | 風速40 m/s 以下 |
| 寸法 | WV-X2571LNJ ベース金具使用時 : [最大径]φ164 mm [高さ]139 mm [ドーム径]42 mm アタッチメント金具のみで設置時 : [最大径]φ154 mm [高さ]103 mm [ドーム径]42 mm WV-X1571LNJ [幅]130 mm [高さ]130 mm [奥行]337 mm |
| 質量 | WV-X2571LNJ ベース金具使用時 : 約1.6 kg、アタッチメント金具のみで設置時 : 約1.2 kg WV-X1571LNJ 約1.7 kg |
| 仕上げ | WV-X2571LNJ 本体 : アルミダイカスト+PROホワイト、外郭ねじ : ステンレス(耐食処理) ドームカバー : ポリカーボネート樹脂(アドバンスト親水コート対応) クリア WV-X1571LNJ 本体 : アルミダイカスト/樹脂 シルバー、外郭ねじ : ステンレス(耐食処理) フロントパネル : ポリカーボネート樹脂(アドバンスト親水コート対応) クリア |
| その他 WV-X2571LNJ | いたずら防止構造*4 |
| カメラ部 | |
| 撮像素子 | 約1/1.8型 CMOSセンサー |
| 有効画素数 | 約840万画素 |
| 走査面積/走査方式 | 7.68 mm (H)×4.32 mm (V)/プログレッシブ |
| 最低照度 | 0.09 lx(SOIRE, F1.5、最長露光時間 : OFF(1/30 s)、AGC : 11) カラー 0.006 lx(SOIRE, F1.5、最長露光時間 : 最大 16/30 s、AGC : 11) ※換算値 0 lx(SOIRE, F1.5、最長露光時間 : OFF(1/30 s)、AGC : 11, IR LED点灯時) 白黒 0.05 lx(SOIRE, F1.5、最長露光時間 : OFF(1/30 s)、AGC : 11) 0.003 lx(SOIRE, F1.5、最長露光時間 : 最大 16/30 s、AGC : 11) ※換算値 |
| インテリジェントオート(A) | On/Off |
| スーパーダイナミック | On/Off、0 から31の範囲でレベル設定が可能 |
| ダイナミックレンジ | 最大132 dB(スーパーダイナミックOn、レベル30以上、15 fps*5) |
| 最大ゲイン | 0から11の範囲でレベル設定が可能 |
| 暗部補正 | 0から255の範囲でレベル設定が可能 |
| 逆光/強光補正 | 逆光補正(BLC) / 強光補正(HLC) / Off 0 から31の範囲でレベル設定が可能(スーパーダイナミック、インテリジェントオートがOff 時のみ) |
| 霧補正 | On/Off、0から8の範囲でレベル設定が可能 (インテリジェントオート、コントラスト自動調整がOff 時のみ) |
| 光量制御モード | 屋外撮影/フリッカレス(50 Hz) / フリッカレス(60 Hz) / 固定シャッター |
| シャッター速度 | [30fps モード] 1/30 固定、3/120 固定、2/100 固定、2/120 固定、1/100 固定、1/120 固定、1/250 固定、1/500 固定、1/1000 固定、1/2000 固定、1/4000 固定、1/10000 固定 [25fps モード] 1/25 固定、3/100 固定、2/100 固定、1/100 固定、1/250 固定、1/500 固定、1/1000 固定、1/2000 固定、1/4000 固定、1/10000 固定 |
| 最長露光時間 | [30fps モード] 最大1/4000 s、最大1/2000 s、最大1/1000 s、最大1/500 s、最大1/250 s、最大1/120 s、最大1/100 s、最大2/120 s、最大2/100 s、最大3/120 s、最大1/30 s、最大2/30 s、最大4/30 s、最大6/30 s、最大10/30 s、最大16/30 s [25fps モード] 最大1/4000 s、最大1/2000 s、最大1/1000 s、最大1/500 s、最大1/250 s、最大1/100 s、最大2/100 s、最大3/100 s、最大1/25 s、最大2/25 s、最大4/25 s、最大6/25 s、最大10/25 s、最大16/25 s |
| カラー/白黒切換 | Off/On(IR Light Off) / On(IR Light On) / Auto1(IR Light Off) / Auto2(IR Light On) / Auto3(SCC) |
| IR LED Light | High/Middle/Low/Off 最長照射距離 : 40 m |
| ホワイトバランス | ATW1 / ATW2 / AWC |
| デジタルノイズリダクション | 0 から255の範囲でレベル設定が可能 |
| プライバシーゾーン | 有効/無効、ゾーン設定 最大8か所 |
| 画面内文字表示 | On/Off 最大20 文字(アルファベット、漢字、ひらがな、カタカナ、数字、記号) |
| 動作検知(VMD) | 有効/無効、4 エリア設定可能 |
| 妨害検知(SCD) | 有効/無効、1 エリア設定可能 |
| 画像回転*6 *7 | 0°(Off) / 90°/180°(上下反転) / 270° |
| レンズ部 | |
| ズーム比 | 光学ズーム 2.0 倍(電動ズーム/電動フォーカス) EX光学ズーム 最大6.0 倍(2.0～6.0 倍 : 画像解像度 1280×720 時) |
| デジタルズーム | ×1、×2、×4 の3段階から選択可能 |
| 焦点距離(f) | 4.3 mm ～ 8.6 mm |
| 最大口径径(F) | 1 : 1.5(WIDE) ～ 1 : 2.4(TELE) |
| フォーカス範囲/絞り範囲 | 1 m ～ ∞ / F1.5 ～ close |
| 画角 | [16 : 9 モード] ※ [4 : 3 モード] は対応していません。 WV-X2571LNJ 水平 : 52°(TELE)～101°(WIDE) 垂直 : 29°(TELE)～55°(WIDE) WV-X1571LNJ 水平 : 53°(TELE)～104°(WIDE) 垂直 : 30°(TELE)～56°(WIDE) |
| 調整角度 | 水平(PAN)角 : ±180° 垂直(TILT)角 : -30°～+85° 傾き(YAW)角 : ±100° |

| カメラ取付台 (WV-X1571LNJ) | |
|---------------------------------|---|
| 調整角度 | <天井設置の場合> 水平 : ±180°(水平(PAN)角で調整) 垂直 : 0°～100°(垂直(TILT)角で調整) 傾き : -190°～+100°(傾き(YAW)角で調整) <壁設置の場合> 水平 : ±100°(垂直(TILT)角で調整)* 垂直 : ±100°(垂直(TILT)角で調整)* 傾き : -190°～+100°(傾き(YAW)角で調整) ※水平(PAN)角の調整により水平/垂直を切り替えます。 |
| 寸法 | [幅]130 mm [高さ]130 mm(カメラ取付台設置部分) |
| 仕上げ | アルミダイカストシルバー |
| ネットワーク部 | |
| ネットワーク | 10BASE-T / 100BASE-TX、RJ45コネクタ |
| 画像解像度*8 | [16 : 9 モード] ※ [4 : 3 モード] は対応していません。 H.265 / H.264 3840×2160 / 2560×1440 / 1920×1080 / 1280×720 / 640×360 / 320×180 JPEG(MJPEG) |
| 画像圧縮方式*9 | H.265 / H.264 配信モード : 固定ビットレート / 可変ビットレート / フレームレート指定 / ベストエフォート配信 フレームレート : [30fps モード] 1 fps / 3 fps / 5 fps* / 7.5 fps* / 10 fps* / 12 fps* / 15 fps* / 20 fps* / 30 fps* [25fps モード] 1 fps / 3 / 1.1fps / 4.2 fps* / 6.25 fps* / 8.3 fps* / 12.5 fps* / 20 fps* / 25 fps* (フレームレートは、「ビットレート」に制限されます。[*] 付のフレームレートを設定した場合は、設定した値よりもフレームレートが低下することがあります) 1クライアントあたりのビットレート : 64 kbps / 128 kbps* / 256 kbps* / 384 kbps* / 512 kbps* / 768 kbps* / 1024 kbps* / 1536 kbps* / 2048 kbps* / 3072 kbps* / 4096 kbps* / 6144 kbps* / 8192 kbps* / 10240 kbps* / 12288 kbps* / 14336 kbps* / 16384 kbps* / 20480 kbps* / 24576 kbps* / -自由入力- ※ビットレートは、「解像度」によって設定可能な範囲が異なります 画質 : ●固定ビットレート、フレームレート指定、ベストエフォート配信の場合 : 動き優先 / 標準 / 画質優先 ●可変ビットレートの場合 : 0最高画質 / 1高画質 / 2 / 3 / 4 / 5標準 / 6 / 7 / 8 / 9低画質 配信方式 : ユニキャスト(ポート番号設定 : オート) / ユニキャスト(ポート番号設定 : マニュアル) / マルチキャスト 画質選択 : 0最高画質 / 1高画質 / 2 / 3 / 4 / 5標準 / 6 / 7 / 8 / 9低画質(0～9の10段階) 配信方式 : PULL(静止画更新) / PUSH(MJPEG) 画像更新速度 : [30fps モード] 0.1fps / 0.2fps / 0.33fps / 0.5fps / 1fps / 2fps / 3fps / 5fps / 6fps / 10fps / 12fps / 15fps / 30fps [25fps モード] 0.08fps / 0.17fps / 0.28fps / 0.42fps / 1fps / 2.1fps / 3.1fps / 4.2fps / 5fps / 8.3fps / 12.5fps / 25fps (JPEGとH.265 / H.264同時動作時のJPEGフレームレートは制限あり) |
| JPEG(MJPEG) | 画質選択 : 0最高画質 / 1高画質 / 2 / 3 / 4 / 5標準 / 6 / 7 / 8 / 9低画質(0～9の10段階) 配信方式 : PULL(静止画更新) / PUSH(MJPEG) 画像更新速度 : [30fps モード] 0.1fps / 0.2fps / 0.33fps / 0.5fps / 1fps / 2fps / 3fps / 5fps / 6fps / 10fps / 12fps / 15fps / 30fps [25fps モード] 0.08fps / 0.17fps / 0.28fps / 0.42fps / 1fps / 2.1fps / 3.1fps / 4.2fps / 5fps / 8.3fps / 12.5fps / 25fps (JPEGとH.265 / H.264同時動作時のJPEGフレームレートは制限あり) |
| スマートコーディング | GOP(Group of pictures)制御 On(Frame rate control) * / On(Advanced) * / On(Mid) / On(Low) / Off ※On(Frame rate control)、On(Advanced)は、H.265のみ対応 顔スマートコーディング / オートVIQS : On / Off |
| 音声圧縮方式 | G.726(ADPCM) : 16 kbps / 32 kbps、G.711 : 64 kbps AAC-LC*10 : 64 kbps / 96 kbps / 128 kbps |
| 配信量制御 | 制限なし / 64 kbps / 128 kbps / 256 kbps / 384 kbps / 512 kbps / 768 kbps / 1024 kbps / 2048 kbps / 4096 kbps / 6144 kbps / 8192 kbps / 10240 kbps / 15360 kbps / 20480 kbps / 25600 kbps / 30720 kbps / 35840 kbps / 40960 kbps / 51200 kbps |
| 対応プロトコル | IPv6 : TCP / IP、UDP / IP、HTTP、HTTPS、FTP、SMTP、DNS、NTP、SNMP、DHCPv6、RTP、MLD、ICMP、ARP、IEEE 802.1X、DiffServ IPv4 : TCP / IP、UDP / IP、HTTP、HTTPS、RTP、RTSP、RTMP、RTCP、FTP、SMTP、DHCP、DNS、DDNS、NTP、SNMP、UPnP、IGMP、ICMP、ARP、IEEE 802.1X、DiffServ |
| セキュリティ | ユーザー認証、ホスト認証、HTTPS*、動画ファイルの改ざん検出* ※証明書がプリインストールされています。 |
| 最大接続数 | 14*(カメラへ同時接続できるセッション数) ※条件による |
| FTPクライアント | アラーム画像送信、FTP 定期送信(FTP定期送信失敗時、SDメモリーカードにバックアップ可能) |
| マルチスクリーン | 同時に16台のカメラの画像を表示(自カメラ含む) |
| 動作確認済み | パナソニック株式会社製(業務用SDメモリーカード、スピードクラス6以上) |
| SDXC / SDHC / SDメモリーカード(別売り)*11 | SDメモリーカードの保存可能枚数 / 時間(目安)、最新の動作確認済みSDメモリーカード情報などの最新情報についてはサポートウェブサイト <管理番号 : C0107、C0306、C0307>をご覧ください |
| 携帯端末 / 連携端末対応 | iPad / iPhone(iOS 8以降)、Android™端末 最新情報についてはサポートウェブサイト <管理番号 : C0108>をご覧ください |

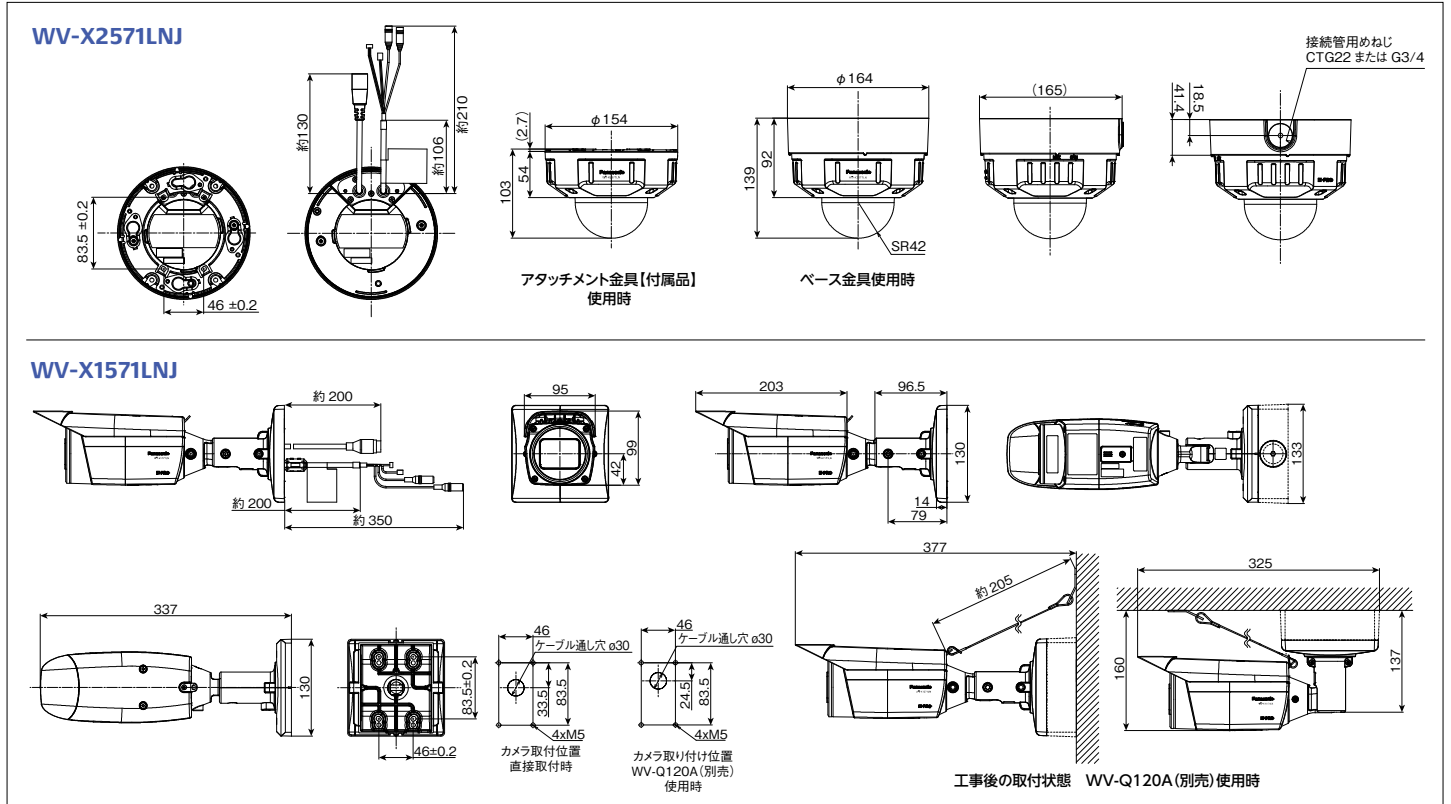
- *1 : 本機の電源に関する情報については、サポートウェブサイト<管理番号 : C0106>をご覧ください。
- *2 : 赤外線照明を常時点灯して使用する場合、使用温度範囲の上限は+50℃です。
- *3 : 本機にはオーディオ出力をモニター出力に切り換える機能はありません。
- *4 : 設置完了後触ることができず、通常のドライバーでは開閉できないような構造を持っているもの。
- *5 : レベル30以上の場合、15 fpsに制限されます。レベル29以下の場合、108 dB typ / 30 fpsとなります。
- *6 : 320x180解像度がある場合、「90°」、「270°」の設定はできません。
- *7 : 「0°(Off)」、「180°(上下反転)」の場合は画像回転の設定角度にしたがって、MONITOR OUT端子のアナログ出力も回転します。
- *8 : H.265 / H.264は各ストリームごとに選択可能。
- *9 : 独立して4ストリームの配信設定が可能です。
- *10 : SDメモリーカードへの録音は、AAC-LC(Advanced Audio Coding - Low Complexity)のみ使用します。
- *11 : スピードクラスClass10 対応のSDメモリーカードの場合は、UHS-I(Ultra High Speed-I)対応のカードを使用してください。

■ 対応OSとブラウザ

| 対応OS | Microsoft Windows 10 / 8.1(日本語版) |
|--|--|
| 対応ブラウザ | Internet Explorer 11(32ビット 日本語版)、Microsoft Edge、Firefox、Google Chrome™ |
| 最新情報についてはサポートウェブサイト<管理番号 : C0104/C0122>をご覧ください | |

- Microsoft、Windows、Internet Explorer、およびMicrosoft Edgeは、米国Microsoft Corporationの米国およびその他の国における登録商標または商標です。
- iPad、iPhoneは、米国およびその他の国で登録されたApple Inc.の商標です。
- AndroidおよびGoogle ChromeはGoogle LLCの商標です。
- Firefoxは、米国およびその他の国におけるMozilla Foundationの商標です。
- その他記載されている会社名・商品名は、各会社の商標または登録商標です。

■ 寸法図 (単位: mm)



■ 関連商品 (別売)

※ 掲載商品の価格には消費税は含まれていません。

| | | | | |
|--|--|---|--|---|
| <p>屋外対応 WV-X2571LNJ</p> <p>一体型 カメラ壁取付金具 WV-QWL500-W (i-PRO ホワイト) オープン価格</p> | <p>カメラ取付金具 WV-QJB500-W (i-PRO ホワイト) オープン価格</p> <p>●カメラ壁取付金具と、接続管を使って屋外配線するときなどに使用します。</p> | <p>カメラ吊り下げ金具 WV-QSR501-W (i-PRO ホワイト) オープン価格</p> <p>●WV-QWL501-W/WV-QCL501-W/WV-QAT500-Wを使って設置する際に使用します。</p> | <p>カメラ壁取付金具 WV-QWL501-W (i-PRO ホワイト) オープン価格</p> | <p>カメラ天井吊り下げ金具 WV-QCL501-W (i-PRO ホワイト) オープン価格</p> |
| <p>パイプ取付金具 WV-QAT500-W (i-PRO ホワイト) オープン価格</p> <p>●WV-QSR501-Wと現地で調達した金具との接合部分に使用します。</p> | <p>ポール取付金具 WV-QPL500-W (i-PRO ホワイト) オープン価格</p> <p>●直径80 mmから200 mmの垂直に立てた丸型ポールに取り付けるときに使用します。</p> | <p>コーナー取付金具 WV-QCN500-W (i-PRO ホワイト) オープン価格</p> | <p>カメラ天井直付金具 WV-Q105A 本体希望小売価格 15,000円(税抜)</p> <p>●アンカーボルトで支える方式の場合の金具です。 ※WV-Q105Aを使って天井に設置する場合は、屋内設置のみとなります。</p> | |
| <p>サンシェード※ WV-QSR500-W (i-PRO ホワイト) オープン価格</p> | <p>※サンシェード: IR-LED搭載機種ご使用時の注意事項につきましては次のサポートウェブサイトをご覧ください。 https://sol.panasonic.biz/security/support/info.html</p> | <p>スモークドームカバー WV-CW7SN [アドバンスド親水コート] 本体希望小売価格 16,000円(税抜)</p> | <p>WV-CW7S 本体希望小売価格 8,000円(税抜)</p> <p>●透過率約45%</p> | |
| <p>屋外対応 WV-X1571LNJ</p> <p>カメラ取付金具 WV-Q120A (シルバーメタリック) 本体希望小売価格 6,700円(税抜)</p> | <p>ポール取付金具 WV-Q188 (ファインシルバーク) オープン価格</p> <p>●直径80 mmから200 mmの垂直に立てた丸型ポールに取り付けるときに使用します。</p> | <p>コーナー取付金具 WV-Q189 (ファインシルバーク) オープン価格</p> | <p>■電源</p> <p>PoEカメラ電源ユニット WJ-PU104(4ch) / WJ-PU108(8ch) WJ-PU116A(16ch) 各オープン価格</p> <p>写真はWJ-PU108</p> | <p>ACアダプター WV-PS16 本体希望小売価格 8,000円(税抜)</p> <p>●DC12 Vを使用する場合。</p> <p>イーサネット送電アダプター BB-HPE2 本体希望小売価格 24,800円(税抜)</p> |

※色違いで使用できる金具、オプション品などの組み合わせの最新情報についてはサポートウェブサイト<管理番号: C0112, C0501>をご覧ください。

新サポートツール 支援ツール(提案/設定/保守) 詳しくは <https://sol.panasonic.biz/security/tools/> をご覧ください

パナソニックでは映像監視システムをお取り扱いいただく方々に、「提案・設定・保守」の各フェーズに応じて、業務効率の促進を支援する各種ツールを無償で提供しています。

eco ideas パナソニックグループは環境に配慮した製品づくりに取り組んでいます

- 省エネを徹底的に追求した製品をお客様にお届けし、商品使用時のCO₂排出量削減を目指します。
- 新しい資源の使用量を減らし、使用済みの製品などから回収した再生資源を使用した商品を作り、資源循環を推進します。
- パナソニック製品は、特定の環境負荷物質[※]の使用を規制するEU RoHS指令の基準値にグローバルで準拠しています。※鉛、カドミウム、水銀、六価クロム、特定臭素系難燃剤、特定フタル酸エステル

お問い合わせは **パナソニック システムお客様ご相談センター**

120-878-410 (土・日・祝日は受付のみ)

受付: 9時~17時30分

※携帯電話・PHSからもご利用いただけます。(お問い合わせの内容によっては、担当窓口をご案内する場合がございます)

ホームページからのお問い合わせは panasonic.biz/cns/cs/cntctus/

パナソニック i-PRO センシングソリューションズ株式会社 〒812-8531 福岡県福岡市博多区美野島4丁目1番62号

- 製品の色は印刷物ですので実際の色と若干異なる場合があります。
- 製品の仕様およびデザインは予告なく変更する場合があります。記載内容は2020年7月現在のものです。
- 本カタログ掲載商品の価格には、消費税、配送・設置調整費、工事費、使用済み商品の引き取り費等は含まれておりません。
- オープン価格の商品は本体希望小売価格を定めていません。●実際の製品には、ご使用上の注意を表示しているものがあります。

WW-JJ1C356
2020-07-005-G1