

必要機能を凝縮した、テルックカメラの コストパフォーマンスモデルをラインナップ

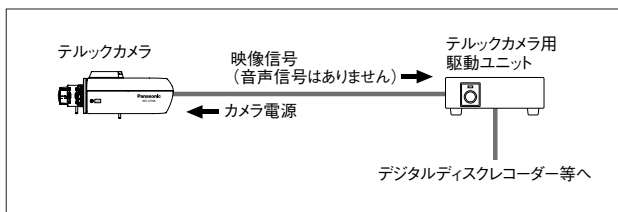


IRカットフィルター切換
ではありません。

専用DSP (Digital Signal Processor) 搭載により 適応型暗部補正、高解像度、低照度を実現。

■特長

- **自然な画像が得られる適応型暗部補正**
専用DSPの画像処理アルゴリズムにより、明るい部分はそのままに、陰や暗い部分をリアルタイムで階調補正します。黒つぶれを大幅に改善して、自然で違和感の無い画像を実現します。
- **簡易Day&Night切替で低照度に対応**
周囲が暗くなると自動切換えし感度をアップ。低照度下でも見やすい画像が得られます。(IRカットフィルター切換えはしません)
- **高解像度、高感度CCDの搭載 (最低照度0.5 lx)**
水平解像度540TV本以上、最低照度はカラー時0.5ルクス (F 0.95) を実現。薄暗い場所でもカラー監視がおこなえます。
- **同軸ケーブル1本でカメラ電源を供給 (VP多重)**
映像信号とカメラ電源を1本の同軸ケーブルで伝送します。



■関連機器

カメラ駆動ユニット VP多重

テルックカメラ8台用カメラ駆動ユニット

WV-PS178 500 m以内 (PS)

本体希望小売価格 **157,500円** (税抜150,000円)

<ラックマウント金具付>



テルックカメラ4台用カメラ駆動ユニット

WV-PS174 500 m以内 (PS)

本体希望小売価格 **84,000円** (税抜80,000円)

<ラックマウント金具付>



テルックカメラ1台用カメラ駆動ユニット

WV-PS17 500 m以内 (PS)

本体希望小売価格 **42,000円** (税抜40,000円)



テルックカメラ8台用カメラ駆動ユニット

WV-PS108A 100 m以内 (PS)

本体希望小売価格 **112,350円** (税抜107,000円)

<ラックマウント金具付>



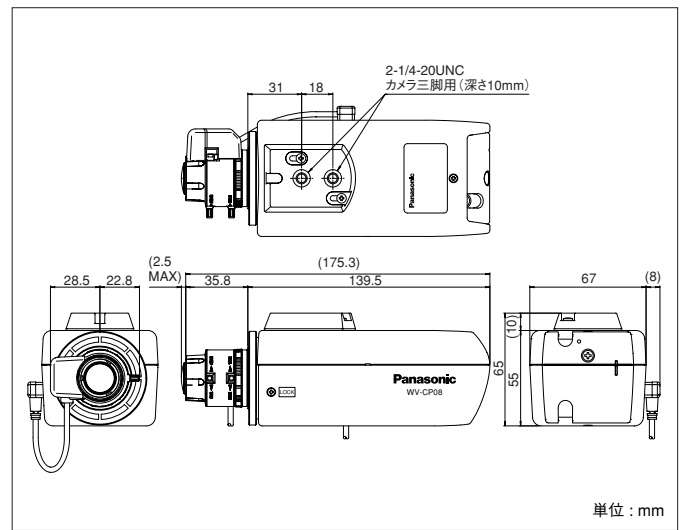
■同軸ケーブル最大延長距離

	カメラ 入力数	最大ケーブル延長距離	
		5C-2V	3C-2V
WV-PS178	8	500 m	200 m
WV-PS174	4	500 m	200 m
WV-PS17	1	500 m	200 m
WV-PS108A	8	100 m	40 m

■定格 WV-CP08V

電源	カメラ駆動ユニットまたはテルックモニターよりDC電源供給
消費電流	定電流 310 mA
使用温度範囲	-10℃～+50℃
使用湿度範囲	90%以下(結露しないこと)
調整用モニター出力	VBS1.16 V[p-p]/75Ω コンポジット信号(RCAジャック)
外部入出力端子	_____
マイク入力	_____
オーディオ出力	_____
内蔵マイクロホン	_____
防水性	_____
ヒーター	_____
寸法	67 mm(幅)×65 mm(高さ)×139.5 mm(奥行き)(レンズ、コネクター部含まず)
質量	約335 g(レンズ、コネクター部含まず)
仕上げ	ABS樹脂 ライトグレー
撮像素子	1/3型インターライン転送方式CCD
有効画素数	768(H)×494(V)
走査面積	4.9 mm(H)×3.7 mm(V)
走査方式	2:1インターレス
同期方式	多重VD同期(VD2)
映像出力	VBS1.0 V[p-p]/75Ω コンポジット信号(カメラ駆動ユニット出力)
解像度(中心部にて)	水平:540TV本以上 垂直:350TV本以上
最低照度	0.5 lx (F0.95)
ダイナミックレンジ	_____
SN比	50 dB (AGC OFF 換算)
電子感度アップ	_____
電子ズーム	_____
VMDアラーム	_____
電子シャッター	_____
反転表示	_____
パスワードロック機能	_____
システムコントローラとのIF	_____
焦点距離	2.8 mm～8 mm
最大口径比	1:0.95～1:1.7
イメージサイズ	_____
画角	水平:35.2°～99.8° 垂直:26.4°～73.2°
絞り	_____
マウント	_____
フォーカス範囲	_____
使用温度範囲	_____
寸法	_____
質量	約45 g
仕上げ	ブラック
その他の機能	逆光補正(入/切)、簡易昼夜切替(入/切)、レンズマウント(CSマウント)、 光量制御:ALC(DC駆動)、フリッカス(入/切)、 暗部補正(入/切)、ホワイトバランス(ATW)

■寸法図



単位: mm

■ハウジング組み合わせ表

組み合わせるハウジングによっては、レンズをWIDE端で使用すると映りこみが起きる場合があります。下記の表を参考に指定の画角内でご使用ください。

ハウジング品番	テルック専用 屋内用	テルック専用 防滴軒下用	屋内用	屋内用	屋外用	屋外用 <ワイパー付き>	屋外用 ※ワイパー取付不可 ※ファンヒーター別売	屋外用 ※ワイパー別売
	WV-40	WV-42	WV-7110A	WV-7120D	WV-7145	WV-7155	WV-7135	WV-7150D
本体希望小売価格	18,900円 (税抜18,000円)	29,400円 (税抜28,000円)	10,290円 (税抜9,800円)	10,290円 (税抜9,800円)	105,000円 (税抜100,000円)	178,500円 (税抜170,000円)	44,100円 (税抜42,000円)	131,250円 (税抜125,000円)
映りこみ	なし	あり	あり	なし	あり	あり	あり	なし
最大画角	水平 99.8° 垂直 73.2°	水平 約92° 垂直 約68°	水平 約85° 垂直 約62°	水平 99.8° 垂直 73.2°		水平 約77° 垂直 約57°		水平 99.8° 垂直 73.2°

◎付属レンズの画角 水平 35.2°～99.8°
垂直 26.4°～73.2°



パナソニックグループは環境に配慮した製品づくりに取り組んでいます

- ハロー! 環境技術 エコ製品で止めよう 温暖化 チーム・マイナス6% パナソニックグループは、みなさまと共に「チーム・マイナス6%」に取り組んでいます。
- 世界の製品で特定の環境負荷物質[※]を使用していません。 ※鉛・水銀・カドミウム・六価クロム・ポリ臭化ビフェニル・ポリ臭化ジフェニルエーテル
- 世界の工場で環境マネジメントシステムを構築し、国際規格ISO14001の認証を取得しています。

お問い合わせは

パナソニック
システムお客様ご相談センター

フリーダイヤル
0120-878-410

受付: 9時～17時30分
(土・日・祝祭日は受付のみ)

ホームページからのお問い合わせは <https://sec.panasonic.biz/solution/info/>

パナソニック システムネットワークス株式会社 セキュリティビジネスユニット 〒223-8639 横浜市港北区綱島東四丁目3番1号

- 製品の色は印刷物ですので実際の色と若干異なる場合があります。●製品の定格およびデザインは予告なく変更する場合があります。
- 本カタログ掲載商品の価格には、配送・設置調整費、工事費、使用済み商品の引き取り費等は含まれておりません。
- 実際の製品には、ご使用上の注意を表示しているものがあります。

WW-JJ1C115

2010-10-000-P3