

H.265カメラに対応、カメラ入力台数最大24台※1 高速コピーで作業時間の短縮を実現

※1 カメラ拡張キットにより標準4台から最大24台へ拡張可能。



4K

H.265 H.264 JPEG

HDMI[®]
HIGH-DEFINITION MULTIMEDIA INTERFACE

ONVIF[®] | S

キー管理システム

<ラックマウント金具 別売> <HDMI 端子×2> <マウス 付属>

※HDMIケーブル(別売)・同梱されておりませんので別途必要となります。中継器など使用すると動作しない場合があります。
※H.264対応カメラを接続する場合、H.264画像圧縮となります。

RBSS
WJ-NX200シリーズ

カメラ入力 最大24台※1	H.265, H.264 / JPEG	ミラーリング(RAID1)モード 対応※2	時短再生(Ver.1.11以降)
サムネイルサーチ	動作検知サーチ	ハードディスクユニット増設	増設ユニット接続

品番	搭載HDD	標準接続台数/最大接続台数	DVDドライブ	HDDの冗長化
WJ-NX200/05	500 GB×1	4台 / 24台	—	—
WJ-NX200/2	2 TB(1 TB×2)	4台 / 24台	—	ミラーリング(RAID1)モード※2
WJ-NX200/4	4 TB(2 TB×2)	4台 / 24台	—	ミラーリング(RAID1)モード※2
WJ-NX200/6	6 TB(3 TB×2)	4台 / 24台	—	ミラーリング(RAID1)モード※2
WJ-NX200V1	1 TB×1	4台 / 24台	1(DVD-R, +R)	—
WJ-NX200V2	2 TB×1	4台 / 24台	1(DVD-R, +R)	—

WJ-NXE20JW(別売カメラ拡張キット) ライセンスを追加することで、標準4台→9台→12台→16台→24台と、カメラを追加することができます。

WJ-NXE21JW(別売カメラ拡張キット) ライセンスを追加することで、標準4台→24台へ拡張可能

WJ-NXF02JW(別売ビジネスインテリジェンス拡張キット) 顔照合・統計処理2ch拡張ライセンス

※2 本体の2台のHDDでミラーリング(RAID1)モードが使用できます。●WJ-NX200シリーズは、RAID5/6等には対応しておりません。また、増設ユニットは使用できません。

高精細映像監視

4K 画像(3840×2160)を最大24台まで動画記録することができます。
2つのHDMI モニター出力に対応し、録画画像やカメラのライブ画像を用途に応じて高精細に表示することができます。

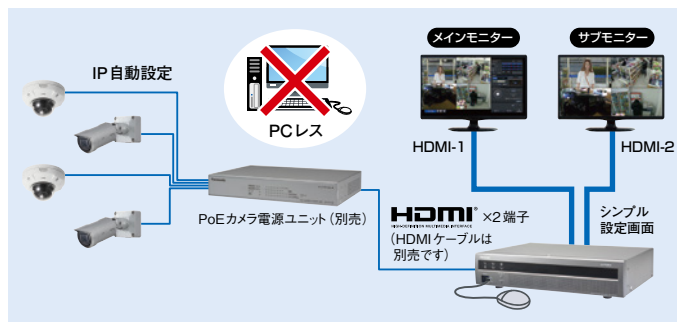
簡単操作・簡単設定(PCレス※3)

本機に付属のマウスを接続し、モニター画面を見ながら簡単に操作できます。
かんたん設定を実現した「らくらくスタート」により、パソコンを使わずにカメラを自動認識し、ガイドに沿って設定することができます。

また、カレンダーやタイムライン、サムネイルサーチを使った、かんたん検索が可能です。

※3 操作や設定の内容によってはパソコンが必要になります。

PCレス かんたん設定(アナログ感覚の設定手順)



高速コピーにより作業拘束時間を低減

新プラットフォームの採用でUSBメモリーへのデータコピーの高速化を実現

- H.265のスマートコーディング(超圧縮)によりデータ量を最大50%に低減。
- 独自ファイルシステムにより高効率なシーケンシャル・アクセスで高速化。

WJ-NV250[生産完了品]に比べてコピー時間を約1/3に低減

WJ-NV250[生産完了品]シリーズ

WJ-NX200シリーズ

セキュリティの脅威から機器や映像データを守るセキュア機能対応

- 本機にセキュア拡張キット(別売)のライセンスを登録することで、セキュア機能対応済みのi-PRO社製ネットワークカメラと組み合わせ、システムとしてのセキュア性を確保可能です。
- GlobalSign[®]の電子証明書を使ったSSL通信により、通信経路での覗き見を防止。データ暗号化により、意図せず持ち出された映像を閲覧不能化。
※GlobalSignのロゴは、GMOグローバルサインの商標または登録商標です。

リアルタイム顔照合機能を搭載(オプション、別売)

事前に登録した人物の顔画像と、ライブ画像内の顔画像をリアルタイムに照合し、結果を通知することで、来店者の確認や不審者を発見することができ、犯罪の未然防止を支援します。

■ 定格 WJ-NX200シリーズ

※最新情報については <https://connect.panasonic.com/jp-ja/support> から「プロダクトサーチ」より仕様書をご覧ください。

基本仕様	
電源	AC100 V 50 Hz/60 Hz
消費電力	WJ-NX200/05 : 49 W(98 VA)、WJ-NX200/2 : 52 W(101 VA)、WJ-NX200/4 : 56 W(126 VA)、WJ-NX200/6 : 56 W(126 VA)、WJ-NX200V1 : 52 W(101 VA)、WJ-NX200V2 : 56 W(126 VA) (本体+5℃～+45℃ (付属マウス)+5℃～+40℃)
使用温度範囲	WJ-NX200/05、WJ-NX200/2、WJ-NX200/4、WJ-NX200/6 : 5%～90%(結露しないこと) WJ-NX200V1、WJ-NX200V2 : 10%～80%(結露しないこと)
動作許容高度	2000 m以下
録画圧縮方式	H.265、H.264*1、JPEG
寸法	[幅] 420 mm(高さ) 88 mm[奥行] 300 mm(ラックマウント金具から280 mm)(ゴム足、突起部含まず)
質量	WJ-NX200/05 約5.3 kg、WJ-NX200/2 約6.2 kg、WJ-NX200/4 約6.6 kg、WJ-NX200/6 約6.6 kg、WJ-NX200V1 約5.6 kg、WJ-NX200V2 約5.8 kg
仕上げ	前面/パネル: リッドメタリック塗装、樹脂 上カバー: リッドメタリック塗装、亜鉛メッキ処理鋼板 後面/パネル: 亜鉛メッキ処理鋼板
HDD / DVD(DVDはDVDドライブ搭載モデルのみ)	WJ-NX200/05 HDD(500 GB)×1 WJ-NX200/2 HDD(1 TB)×2 WJ-NX200/4 HDD(2 TB)×2 WJ-NX200/6 HDD(3 TB)×2 WJ-NX200V1 HDD(1 TB)×1/DVDドライブ×1 WJ-NX200V2 HDD(2 TB)×1/DVDドライブ×1
DVD対応ディスク	DVD-R、+R (未対応ディスク: DVD-R DL、+R DL、DVD-R for Authoring、8 cm ディスク)
映像出力端子	1 V[p-p] / 75 Ω 1系統 (BNC)
モニター端子	HDMI、19ピン type A端子 2系統 メインモニター: 3840x2160(4K)p/30 Hz、3840x2160(4K)p/25 Hz、1920x1080 p/60 Hz、1920x1080 i/60 Hz、1920x1080 p/50 Hz、1920x1080 i/50 Hz サブモニター: 1920x1080 p/60 Hz、1920x1080 i/60 Hz、1920x1080 p/50 Hz、1920x1080 i/50 Hz
音声出力端子	-10 dBv 600 Ω、不平衡、RCAピンジャック 1系統
マウス接続ポート	USB2.0 2系統
コピーポート	USB3.0 2系統
アラーム/コントロール端子A	1～9chアラーム入力*2、アラーム出力*3、(端子台プラグ(11列)) 1個
アラーム/コントロール端子B	ネットワーク異常出力*3、アラーム復帰入力*2、緊急録画入力*2、HDD異常/録画異常出力*3、カメラ異常出力*3、機器異常出力*3、時刻合わせ出力*2*3、顔照合出力*3、+5 V出力*4 (端子台プラグ(10列)) 1個
ネットワークポート(カメラ/PC)	10BASE-T / 100BASE-TX / 1000BASE-T (RJ45) 1系統
ネットワークポート(PC)	10BASE-T / 100BASE-TX / 1000BASE-T (RJ45) 1系統
対応プロトコル	HTTP、HTTPS、RTP、RTSP、TCP/IP、UDP/IP、FTP(サーバー)、SMTP、NTP(サーバー、クライアント)、DNS、SNMP、POP3
RBSSチャンネル数*5	WJ-NX200/05 : 16ch、WJ-NX200/05以外のシリーズ : 24ch
RBSS高画素チャンネル数*5	WJ-NX200シリーズ : 4ch
RBSS 4K 解像度チャンネル数*5	WJ-NX200/05 : 1ch、WJ-NX200/2 : 7ch、WJ-NX200/4 : 15ch、WJ-NX200/6 : 24ch、WJ-NX200V1 : 3ch、WJ-NX200V2 : 7ch

※1 本機に接続したH.264カメラの映像をH.265で録画することはできません。
 ※2 無電圧メーク入力 3.3 V プルアップ 約23 kΩ
 ※3 オープンコレクタ出力、最大DC 24 V -200 mA ※4 +5 V ±0.5 V 最大200 mA
 ※5 RBSS(優良防犯機器認定制度) 認定のチャンネル数
 RBSS 高画素チャンネル数およびRBSS 4K 解像度チャンネル数は上記の値で認定を取得していますが、拡張した最大24台のカメラでも高画素および4K 解像度を記録することができます。

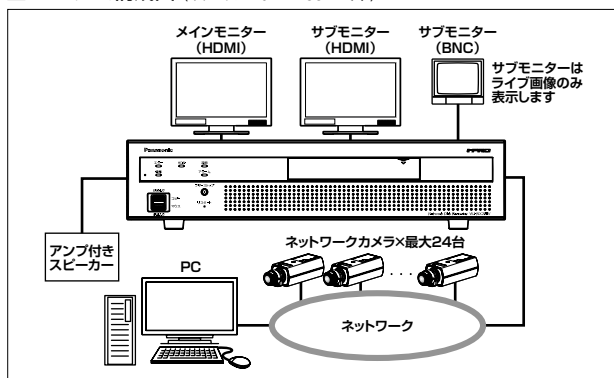
PCで本機を操作するには以下の環境を持つPCを推奨します。

●OS	: Microsoft Windows 7 日本語版*1、Microsoft Windows 8.1 日本語版 Microsoft Windows 10 日本語版
●CPU	: Intel® Core™ i7-860以上
●メモリー	: 4 GB以上
●画面	: 1024×768 ピクセル以上の解像度、True color 24 ビット以上
●ウェブブラウザ	: Internet Explorer 11 32ビット 日本語版
●ネットワーク機能	: 10BASE-T、100BASE-TX、または1000BASE-T 1ポート
●サウンド機能	: サウンドカード(音声機能を使用する場合)
●その他	: CD-ROMドライブ(各種取扱説明書(PDFファイル)を開覧するため) DirectX® 9.0c 以上 Adobe® Reader®(各種取扱説明書(PDFファイル)を開覧するため)

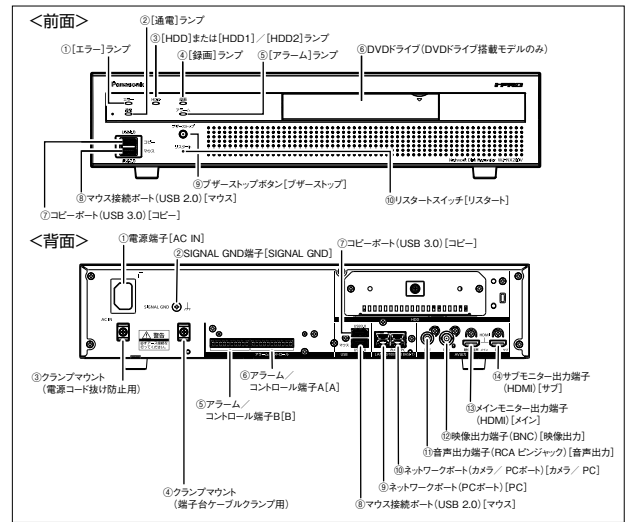
*1 Windows XP互換モードでは使用できません。
 必要なPC環境(スペック)は、機器の機能アップに伴い変更される場合があります。最新の情報は https://connect.panasonic.com/jp-ja/products-services_security_support_technical-information を参照ください。

- Adobe Readerは、Adobe Systems Incorporated(アドビシステムズ社)の米国ならびに他の国における商標または登録商標です。
- Microsoft、Windows、Internet Explorer、ActiveXおよびDirectXは、米国Microsoft Corporationの米国およびその他の国における登録商標です。
- Intel、Intel Coreは、アメリカ合衆国および/またはその他の国における Intel Corporationまたはその子会社の商標です。

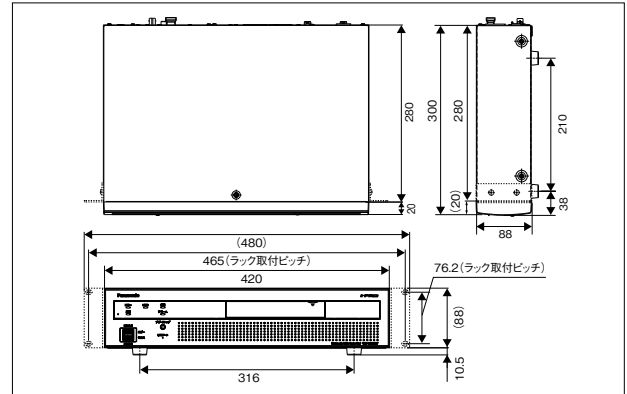
■ システム構成図 (イラストはWJ-NX200V1です)



■ 前面/背面パネル (イラストはWJ-NX200V1です)



■ 寸法図 (単位: mm) (イラストはWJ-NX200V1です)



■ 関連製品(別売)

セキュア拡張キット
WJ-NXS01JW(カメラ1台) / **WJ-NXS04JW**(カメラ4台)
WJ-NXS16JW(カメラ16台)
WJ-NXS32JW(カメラ32台、※本機への登録は24台まで)
 各オープン価格

ラックマウント金具
WV-Q202
 オープン価格

■ キー管理システムについて

- ◆登録の手順について詳しくはこちらのサイトをご覧ください
https://connect.panasonic.com/jp-ja/products-services_security_recorder/lineup/nx200
- ◆登録ID、解除キー番号を取得するには、下記のURLのサイトにアクセスしてください。
- ◆パソコン・携帯電話用
<https://kms.business.panasonic.net/jpkms/m-jp/>
 ※携帯電話からアクセスするときは、フルブラウザ相当でアクセスしてください。
 (携帯電話の機種によっては接続できないことがあります)
- ◆パソコン専用
<https://kms.business.panasonic.net/jpkms/pc/jp.htm>
 サイトは右記QRコードからアクセスできます



RBSSマークは、公益社団法人日本防犯設備協会が優良な防犯機器として認定した機器に表示することができる安心マークです。



ONVIF®(オープンネットワークビデオインターフェース・フォーラム)はIPベースの物理セキュリティ製品向けの規格標準化を推進するフォーラムです。ONVIFが規定するProfileに適合している場合に適合したProfileのマークをつけています。ONVIFおよびONVIFロゴは、ONVIF, Inc.の登録商標です。



HDMI, High-Definition Multimedia Interface、およびHDMIロゴは、HDMI Licensing Administrator, Inc.の商標または登録商標です。採用商標のHDMI、HDMI High-Definition Multimedia Interface、およびHDMI Logoは、米国およびその他の国におけるHDMI Licensing Administrator, Inc.の商標または登録商標です。

パナソニック
 システムお客様相談センター



パナハ ヨイワ
0120-878-410

受付: 9時～17時30分(土・日・祝日は受付のみ)
 携帯電話・PHSからもご利用いただけます。
 (お問い合わせの内容によっては、担当窓口をご案内する場合がございます)

ホームページからのお問い合わせは <https://connect.panasonic.com/jp-ja/support>

パナソニック コネクト株式会社

〒104-0061 東京都中央区銀座8丁目21番1号 汐留浜離宮ビル

2022・09・P2

- 製品の色は印刷物ですので実際の色と若干異なる場合があります。
- 製品の定格およびデザインは予告なく変更する場合があります。
- 本カタログ掲載商品の価格には、消費税、配送・設置調整費、工事費、使用済み商品の引き取り費等は含まれておりません。
- オープン価格の商品は本体希望小売価格を定めていません。
- 実際の製品には、ご使用上の注意を表示しているものがあります。
- QRコードは、株式会社デンソーウェーブの登録商標です。