

### H.265カメラに対応、カメラ入力台数最大32台※1 HDDを標準で4個搭載した、1ユニットRAIDレコーダー

※1 カメラ拡張キットにより標準9台から最大32台へ拡張可能。



4K

H.265 H.264 JPEG

HDMI®  
HIGH-DEFINITION MULTIMEDIA INTERFACE

ONVIF® | S

#### キー管理システム

<ラックマウント金具 別売> <HDMI端子×2> <マウス 付属>

※HDMIケーブル(別売): 同梱されておりませんので別途必要となります。中継器など使用すると動作しない場合があります。

※H.264対応カメラを接続する場合、H.264画像圧縮となります。

RBSS  
WJ-NX300シリーズ

カメラ入力 最大32台※1	H.265, H.264 / JPEG	RAID1*/RAID5/RAID6 (オプション、別売)	時短再生
サムネイルサーチ	動作検知サーチ	ハードディスクユニット増設	増設ユニット 2台接続可

\*ミラーリングモード

品番	搭載HDD	標準接続台数/最大接続台数	HDDの冗長化
WJ-NX300/4	4 TB(1 TB×4)	9台/32台	RAID1* / RAID5 / RAID6※2
WJ-NX300/8	8 TB(2 TB×4)	9台/32台	RAID1* / RAID5 / RAID6※2
WJ-NX300/12	12 TB(3 TB×4)	9台/32台	RAID1* / RAID5 / RAID6※2
WJ-NX300/16	16 TB(4 TB×4)	9台/32台	RAID1* / RAID5 / RAID6※2

WJ-NXR30JW(別売RAID拡張キット) ライセンスを追加することで、RAID1(ミラーリングモード)/RAID5/RAID6機能を使用することができます。

WJ-NXE30JW(別売カメラ拡張キット) ライセンスを追加することで、標準9台→16台→24台→32台と、カメラを追加することができます。

WJ-NXE31JW(別売カメラ拡張キット) ライセンスを追加することで、標準9台→32台へ拡張可能

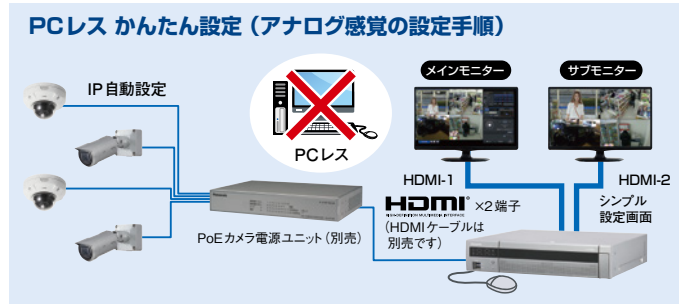
WJ-NXF02JW(別売ビジネスインテリジェンス拡張キット) 顔照合・統計処理2ch拡張ライセンス

※2 RAID1(ミラーリングモード) / RAID5 / RAID6を組むには別売のRAID拡張キットWJ-NXR30JWが必要です。

#### 簡単操作・簡単設定(PCレス※3)

本機に付属のマウスを接続し、モニター画面を見ながら簡単に操作できます。かんたん設定を実現した「らくらくスタート」により、パソコンを使わずにカメラを自動認識し、ガイドラインに沿って設定することができます。また、カレンダーやタイムライン、サムネイルサーチを使った、かんたん検索が可能です。

※3 操作や設定の内容によってはパソコンが必要になります。



#### 最大88 TBのシステム構築が可能

増設ユニット(WJ-HXE400)を2台接続することで、最大22台のHDDを使用した運用が可能です。

- シングルモード使用時の最大容量 88 TB(本体: 16 TB+増設ユニット: 36 TB×2)
  - RAID1使用時の最大容量 40 TB(本体: 8 TB+増設ユニット: 16 TB×2)
  - RAID5使用時の最大容量 76 TB(本体: 12 TB+増設ユニット: 32 TB×2)
  - RAID6使用時の最大容量 64 TB(本体: 8 TB+増設ユニット: 28 TB×2)
- 最大容量の条件: 本体16 TB、増設ユニット(WJ-HXE400)1台あたりHDD(4 TB)×9台組み込み時

#### TURBO-RAID™に対応(オプション、別売)

- ハードディスクが万が一の故障時にも記録映像の消失を防止する  
ミラーリング(RAID1)モード/RAID5/RAID6※4機能をハードウェアRAID※5として搭載。

※4: RAID=Redundant Arrays of Independent Disks

※5: ハードウェアRAID: 専用ハードウェアで実現するRAID機能

ソフトウェアRAID: 他の処理を兼用するCPUでRAID機能をソフトウェア的に実現すること

- TURBO-RAID™とはi-PRO社登録商標であり、高速RAID制御を実現するi-PRO社独自の専用ハードウェアにより、下記のような特徴を有しています。
  - ・ RAID機能使用時も録画/再生のビットレート(性能)を維持
  - ・ 万が一の故障時からのRAID復旧時間を大幅短縮
- WJ-NX300シリーズにWJ-NXR30JWをライセンス登録することにより、ミラーリング(RAID1)モード / RAID5 / RAID6のシステム構築が可能です。

#### セキュリティの脅威から機器や映像データを守る セキュア機能対応

- 本機にセキュア拡張キット(別売)のライセンスを登録することで、セキュア機能対応済みのi-PRO社製ネットワークカメラと組み合わせて、システムとしてのセキュア性を確保可能です。
- 電子証明書を使ったSSL通信により、通信経路でのハッカーなどの覗き見を防止。データ暗号化により、意図せず持ち出された映像を閲覧不能化。第三者への情報漏えいを防止します。

#### リアルタイム顔照合機能を搭載(オプション、別売)

事前に登録した人物の顔画像と、ライブ画像内の顔画像をリアルタイムに照合し、結果を通知することで、来店者の確認や不審者を発見することができ、犯罪の未然防止を支援します。

- ビジネスインテリジェンス拡張キットWJ-NXF02JWを追加することで顔照合、年齢性別判定・人数カウントに対応。(カメラ入力1、2に対応)

■ 定格 WJ-NX300シリーズ

※最新情報については <https://connect.panasonic.com/jp-ja/support> から「プロダクトサーチ」より仕様書をご覧ください。

基本仕様	
電源	AC100 V 50 Hz / 60 Hz
消費電力	WJ-NX300/4 : 66 W (132 VA)、WJ-NX300/8 : 68 W (136 VA) WJ-NX300/12 : 70 W (140 VA)、WJ-NX300/16 : 72 W (144 VA)
使用温度範囲	本体 : +5℃ ~ +45℃ マウス(付属品) : +5℃ ~ +40℃
使用湿度範囲	5% ~ 90% (結露しないこと)
動作時許容高度	2000 m以下
録画圧縮方式	H.265、H.264*1、JPEG
寸法	幅 420 mm   高さ 88 mm   奥行き 370 mm (ラックマウント金具から350 mm) (ゴム足、突起部含まず)
質量	WJ-NX300/4 約8.8 kg、WJ-NX300/8 約9.5 kg、 WJ-NX300/12 約9.5 kg、WJ-NX300/16 約9.5 kg
仕上げ	前面/パネル: リッドメタリック塗装、樹脂 上カバー: リッドメタリック塗装、亜鉛メッキ処理鋼板 後面/パネル: 亜鉛メッキ処理鋼板
HDD	
	WJ-NX300/4 HDD (1 TB) ×4、WJ-NX300/8 HDD (2 TB) ×4 WJ-NX300/12 HDD (3 TB) ×4、WJ-NX300/16 HDD (4 TB) ×4
入出力	
映像出力端子	1 V [p-p] / 75 Ω、BNC 1系統
モニター端子	HDMI、19ピン type A端子 2系統 メインモニター : 3840×2160(4K) / 30 Hz、3840×2160(4K) / 25 Hz、1920×1080 p / 60 Hz、 1920×1080 i / 60 Hz、1920×1080 p / 50 Hz、1920×1080 i / 50 Hz サブモニター : 1920×1080 p / 60 Hz、1920×1080 i / 60 Hz、1920×1080 p / 50 Hz、 1920×1080 i / 50 Hz
音声出力端子	-10 dBV 600 Ω、不平衡、RCAレジンジャック 1系統
マウス接続ポート	USB2.0 2系統
コピーポート	USB3.0 2系統
増設端子	高速シリアルインターフェース、2系統
アラーム/コントロール端子A	1~9ch アラーム入力*2、1 アラーム出力*3 (端子台プラグ(11列)) 1個
アラーム/コントロール端子B	ネットワーク異常出力*3、アラーム復帰入力*2、緊急録画入力*2、HDD異常/録画異常出力*3、 カメラ異常出力*3、機器異常出力*3、顔照合出力*3、時刻合わせ出力*2*3、+5V出力*4 (端子台プラグ(10列)) 1個
ネットワークポート(カメラ/PC)	10BASE-T / 100BASE-TX / 1000BASE-T (RJ45) 1系統
ネットワークポート(PC)	10BASE-T / 100BASE-TX / 1000BASE-T (RJ45) 1系統
対応プロトコル	HTTP、HTTPS、RTP、RTSP、TCP/IP、UDP/IP、FTP(サーバー)、 SMTP、NTP(サーバー、クライアント)、DNS、SNMP、POP3
RBSSチャンネル数*5	WJ-NX300シリーズ 32ch
RBSS高画素チャンネル数*5	WJ-NX300シリーズ 9ch
RBSS 4K 解像度チャンネル数*5	WJ-NX300/4 15ch、WJ-NX300/8 31ch、 WJ-NX300/12 32ch、WJ-NX300/16 32ch

\*1 本機に接続したH.264カメラの映像をH.265で録画することはできません。  
\*2 無電圧メーク点入力 3.3 V フルアップ 約23 kΩ  
\*3 オープンコレクタ出力、最大DC 24 V - 200 mA ※4 +5 V ±0.5 V 最大200 mA  
\*5 RBSS(優良防犯機器認定制度) 認定のチャンネル数  
RBSS 高画素チャンネル数およびRBSS 4K 解像度チャンネル数は上記の値で認定を取得していますが、  
拡張した最大32台のカメラでも高画素および4K 解像度で記録することができます。

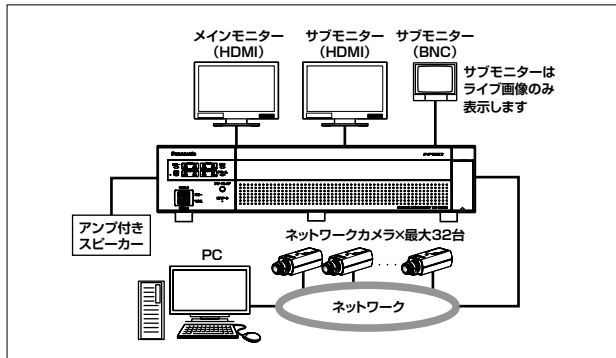
PCで本機を操作するには以下の環境を持つPCを推奨します。

●OS	: Microsoft Windows 7 日本語版*1、Microsoft Windows 8.1 日本語版 Microsoft Windows 10 日本語版
●CPU	: Intel® Core™ i7-860以上
●メモリー	: 4 GB以上
●画面	: 1024×768 ピクセル以上の解像度、True color 24 ビット以上
●ウェブブラウザ	: Internet Explorer 11 32ビット 日本語版
●ネットワーク機能	: 10BASE-T、100BASE-TX、または1000BASE-T 1ポート
●サウンド機能	: サウンドカード(音声機能を使用する場合)
●その他	: CD-ROMドライブ(各種取扱説明書(PDFファイル)を閲覧するため) DirectX® 9.0c以上、Adobe® Reader(各種取扱説明書(PDFファイル)を閲覧するため)

\*1 Windows® XP互換モードでは使用できません。

必要なPC環境(スペック)は、機器の機能アップに伴い変更される場合があります。最新の情報は [https://connect.panasonic.com/jp-ja/products-services\\_security\\_support\\_technical-information](https://connect.panasonic.com/jp-ja/products-services_security_support_technical-information) を参照ください。  
●Adobe、Readerは、Adobe Systems Incorporated(アドビシステムズ社)の米国ならびに他の国における商標または登録商標です。  
●その他記載されている会社名・商品名、ロゴは、各会社の商標または登録商標です。

■ システム構成図 (イラストはWJ-NX300/4です)

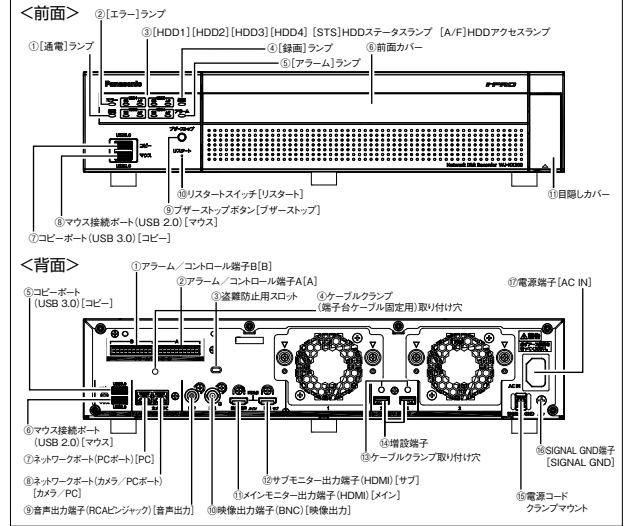


RBSSマークは、公益社団法人日本防犯設備協会が優良防犯機器として認定した機器に表示することができる安心マークです。

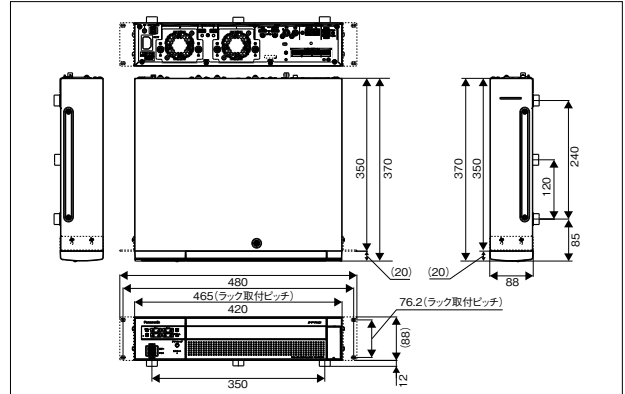


ONVIF®(オープンネットワークビデオインターフェース・フォーラム)はIPベースの物理セキュリティ製品向けの規格標準化を推進するフォーラムです。ONVIFが規定するProfileに適合している場合に適合したProfileのマークをつけています。ONVIFおよびONVIFロゴは、ONVIF, Inc.の登録商標です。

■ 前面/背面パネル (イラストはWJ-NX300/4です)



■ 寸法図 (単位: mm) (イラストはWJ-NX300/4です)



■ 関連製品 (別売)

増設ユニット [WJ-NX400K、WJ-NX300シリーズ用]  
**WJ-HXE400** オープン価格 <ラックマウント金具 付属>  
●WJ-NX300シリーズ1台につき本機を最大2台接続可能。  
※出荷時はハードディスクユニットが搭載されていません。別売ハードディスクユニットが必要です。

ハードディスクユニット [AFTタイプ]  
**WJ-HDU41M (1 TB) WJ-HDU41Q (3 TB)**  
**WJ-HDU41N (2 TB) WJ-HDU41S (4 TB)** 各オープン価格

セキュア拡張キット  
**WJ-NXS01JW** (カメラ1台) **WJ-NXS04JW** (カメラ4台)  
**WJ-NXS16JW** (カメラ16台) **WJ-NXS32JW** (カメラ32台)  
各オープン価格

ラックマウント金具  
**WV-Q202**  
オープン価格

**キー管理システムについて**

◆登録の手順について詳しくはこちらのサイトをご覧ください  
[https://connect.panasonic.com/jp-ja/products-services/security\\_recorder/lineup/nx300](https://connect.panasonic.com/jp-ja/products-services/security_recorder/lineup/nx300)  
登録ID、解除キー番号を取得するには、下記のURLのサイトにアクセスしてください。

◆パソコン・携帯電話用  
<https://kms.business.panasonic.net/ipkms/m-jp/>  
※携帯電話からアクセスするときは、フルブラウザ相当でアクセスしてください。  
(携帯電話の機種によっては接続できないことがあります)

◆パソコン専用  
<https://kms.business.panasonic.net/ipkms/pc-jp.htm>

サイトは右記QRコードからアクセスできます

HDMI、High-Definition Multimedia Interface、およびHDMIロゴは、HDMI Licensing Administrator, Inc.の商標または登録商標です。採用商標のHDMI、HDMI High-Definition Multimedia Interface、およびHDMI Logoは、米国およびその他の国におけるHDMI Licensing Administrator, Inc.の商標または登録商標です。



パナソニック  
システムお客様相談センター



パナソニック  
**0120-878-410**

ホームページからのお問い合わせは <https://connect.panasonic.com/jp-ja/support>

受付: 9時~17時30分 (土・日・祝日は受付のみ)  
携帯電話・PHSからもご利用いただけます。  
(お問い合わせの内容によっては、担当窓口をご案内する場合がございます)

●製品の色は印刷物ですので実際の色と若干異なる場合があります。●製品の定格およびデザインは予告なく変更する場合があります。  
●本カタログ掲載商品の価格には、消費税、配送・設置調整費、工事費、使用済み商品の引き取り費等は含まれておりません。  
●オープン価格の商品は本体希望小売価格を定めていません。●実際の製品には、ご使用上の注意を表示しているものがあります。●QRコードは、株式会社デンソーウェブの登録商標です。