

## H.265カメラ、4Kモニター出力、セキュア(HTTPSによる暗号化)対応。 最大128台※1のカメラ接続。 RAID運用を強力にサポートするTURBO-RAID™を搭載。

※1：カメラ拡張キットWJ-NXE40JW、  
またはWJ-NXE41JWにより  
標準64台から最大128台へ拡張可能。

※H.264対応カメラを接続する場合、  
H.264画像圧縮となります。  
※出荷時はハードディスクユニットが搭載されていません。  
別売ハードディスクユニットが必要です。  
※HDMIケーブルは別売です。  
※中継器など使用すると動作しない場合があります。  
※操作や設定の内容によってはパソコンが必要です。  
※縦置きはできません。水平に設置してください。



カメラ入力 最大128台※1	H.265, H.264 / JPEG	RAID1※2 / RAID5 / RAID6 対応	時短再生(Ver.2.10以降)
サムネイルサーチ	動作検知サーチ	ハードディスクユニット増設可 最大9スロット	増設ユニット 5台接続可

※2：ミラーリングモード

品番	搭載HDD	標準接続台数 / 最大接続台数	HDDの冗長化
WJ-NX400K	別売ハードディスクユニットが必要です	64台/128台※3 (※3：別売カメラ拡張キットが必要)	RAID1※2/RAID5/RAID6 標準搭載
WJ-NXE40JW(別売カメラ拡張キット：32台)	WJ-NX400Kヘライセンスを追加することでカメラ接続台数を標準の64台から96台、128台へ拡張することができます。※4		
WJ-NXE41JW(別売カメラ拡張キット：64台)	WJ-NX400Kヘライセンスを追加することでカメラ接続台数を標準の64台から128台へ拡張することができます。※4		

※4：カメラ拡張キットで96台、128台使用される場合、HDMIモニターへ映像が出力されないなどの制限事項が発生します。  
この場合は別売の映像監視ソフトウェア[WV-ASM300(W)]と組み合わせてのご使用をお願いします。拡張すると拡張前のHDMI表示の運用に戻すためには修理対応(有償)によるリセット操作が必要です。

### 高性能・高画質録画、多彩な機能を装備

- カメラ拡張キットにより最大128台※1のカメラ接続が可能。
  - デコーダー内蔵でHDMI出力によるPCレス運用が可能。  
WJ-NV250シリーズ[生産完了品]、NV300シリーズ[生産完了品]で好評の  
かんたん設定/操作を搭載。
  - 4KUHD(3840×2160/16：9)、フルHD(1920×1080/16：9)、  
HD(1280×720/16：9)や3メガピクセル(JPEG)、VGA(640×480)画像  
の4倍SXGA(1280×960)画像などを録画対応しております。
- ◎スマートコーディング(フレームレート指定)については、Ver.2.10以降対応

### 最大216 TBのシステム構築が可能

本機は、ハードディスクユニット最大9台実装可能。別売ハードディスクユニット  
(WJ-HDU41S/4 TB)を9台実装で36 TB。また、増設ユニット※5  
(WJ-HXE400)を最大5台接続可能。

この組み合わせにより、最大216 TB  
のシステム構築が可能です。

※5：WJ-HXE400[生産完了品]は  
使用できません。



### キー管理システムを採用

- WJ-NX400Kは、キー管理システムを採用しております。レコーダーの起動・  
初期設定には、必ず“解除キー番号”が必要となりますので事前に取得ください。

#### キー管理システム

ご使用前に解除キー番号の登録が必要となります。本機に付属の起動情報案内カードに  
記載されている方法に従って解除キー番号を取得し登録をお願いします。  
解除キー番号を登録しないと、カメラ拡張(別売)、セキュア拡張キット(別売)などの  
解除キー番号が登録できません。また、画面に登録を促すメッセージが表示されます。

### RAID運用を強力にサポートする TURBO-RAID™を搭載

- ハードディスクの方が一時的故障時にも記録映像の消失を防止する  
ミラーリング(RAID1)モードVer.2.10以降対応/RAID5/RAID6※6機能を  
ハードウェアRAID※7として搭載。  
※6：RAID=Redundant Arrays of Independent Disks  
※7：ハードウェアRAID：専用ハードウェアで実現するRAID機能  
ソフトウェアRAID：他の処理を兼用するCPUでRAID機能をソフトウェア的に実現すること
- TURBO-RAID™搭載により、  
・RAID機能使用時も録画/再生のビットレート(性能)を維持  
・万が一の故障時からのRAID復旧時間を大幅短縮※8  
※8：フルレート記録時、i-PRO社製WJ-ND400K[生産完了品]と比較して大幅な高速化を実現

### セキュリティの脅威から機器や映像データを守る セキュア機能対応

WJ-NX400Kにライセンス登録することにより、既にセキュア機能対応済みのi-PRO社  
製ネットワークカメラ※9と組み合わせ、システムとしてのセキュア性を確保可能です。

- GlobalSign®の電子証明書を使った  
SSL通信により、通信経路での  
覗き見を防止。



- データ暗号化により、意図せず持ち出された映像を閲覧不能化。

セキュア拡張キット[オプション]

WJ-NXS01JW(カメラ1台)

WJ-NXS16JW(カメラ16台)

WJ-NXS04JW(カメラ4台)

WJ-NXS32JW(カメラ32台)

各オープン価格

※9：対応機種について詳しくは

[https://connect.panasonic.com/jp-ja/products-services\\_security\\_support\\_technical-information](https://connect.panasonic.com/jp-ja/products-services_security_support_technical-information) をご参照ください。

■ 定格 WJ-NX400K

※最新情報については <https://connect.panasonic.com/jp-ja/support> から「プロダクトサーチ」より仕様書をご覧ください。

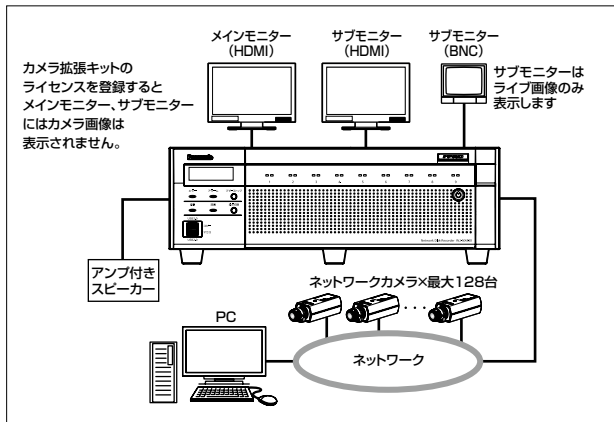
基本仕様	
電源/消費電力	AC100V 50 Hz/60 Hz / 125 W (220 VA)
使用温度範囲	本体: +5 °C ~ +45 °C、マウス(付属品): +5 °C ~ +40 °C
使用湿度範囲	5% ~ 90% (結露しないこと)
動作許容高度	2000 m 以下
録画圧縮方式	H.265、H.264、JPEG
寸法	[幅]430 mm [高さ]132 mm [奥行き]413 mm (ラックマウント金具から400 mm) (コム足、突起部含まず)
質量	HDD未搭載時: 約11.5 kg HDD9台搭載時: 約20 kg
仕上げ	前面パネル: フリッドメタリック塗装、樹脂 上カバー: フリッドメタリック塗装、亜鉛メッキ処理鋼板 後面パネル: 亜鉛メッキ処理鋼板
HDD (出荷時はHDDユニットが搭載されていません。HDDユニットの購入は販売店に相談してください。)	
HDD機能	3.5型HDD × 最大9台 RAID1機能 (HDDが2台以上搭載されている場合のみ運用可能) RAID5機能 (HDDが3台以上搭載されている場合のみ運用可能) RAID6機能 (HDDが4台以上搭載されている場合のみ運用可能)
入出力	
映像出力端子	1 V[p-p] / 75 Ω BNC 1系統
モニター端子	HDMI、19ピン typeA端子 2系統 メインモニター: 3840×2160 (4K) p/30 Hz、3840×2160 (4K) p/25 Hz 1920×1080 p/60 Hz、1920×1080 i /60 Hz 1920×1080 p/50 Hz、1920×1080 i /50 Hz サブモニター: 1920×1080 p/60 Hz、1920×1080 i /60 Hz、 1920×1080 p/50 Hz、1920×1080 i /50 Hz
音声出力端子	-10 dBV 600 Ω、不平衡、RCAピンジャック 1系統
マウス接続ポート	USB2.0 2系統
コピーポート	USB3.0 2系統
増設端子	高速シリアルインターフェース 5系統
アラーム入力端子	1 ~ 32chアラーム入力*1 (端子台プラグ(16列)) 2個
アラーム/コントロール端子	ネットワーク異常出力*2、アラーム復帰入力*1、緊急録画入力*1、停電検出力*1、 外部録画モード切替入力*1、HDD 異常出力*2、カメラ異常出力*2、 機器異常出力*2、録画異常出力*2、時刻合わせ入力*1*2、アラーム出力*2、 停電処理完了出力*3、+5V 出力*4 (端子台プラグ(12列)2個)
ネットワークポート(カメラ/PC)	10BASE-T / 100BASE-TX / 1000BASE-T (RJ45) 1系統
ネットワークポート(PC)	10BASE-T / 100BASE-TX / 1000BASE-T (RJ45) 1系統
メンテナンスポート	10BASE-T / 100BASE-TX (RJ45) 1系統
対応プロトコル	HTTP、HTTPS、RTP、RTSP、TCP/IP、UDP/IP、FTP (サーバー)、SMTP、 NTP (サーバー、クライアント)、DNS、SNMP、POP3
RBSSチャンネル数	128 ch
RBSS高画質チャンネル数	128 ch
RBSS4K解像度チャンネル数	96 ch

※1: 無電圧メーク接続入力 3.3 V プラアップ 約23 kΩ ※2: オープンコレクタ出力 最大DC24 V - 200 mA  
 ※3: High (ON) DC 5 V / Low (OFF) DC 0 V ※4: +5 V ±0.5 V 最大200 mA  
 ※5: RBSS (優良防犯機器認定制度) 認定のチャンネル数  
 RBSS 4K 解像度チャンネル数は96 chで認定を取得していますが、拡張した最大128台のカメラでも4K 解像度で記録することができます。

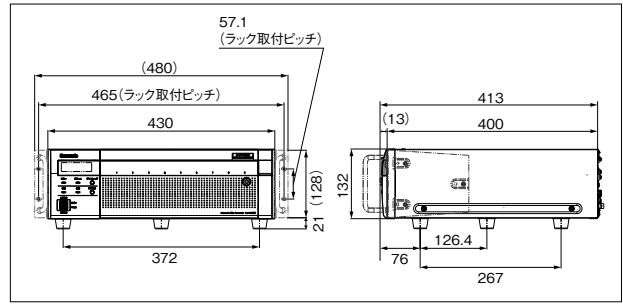
PCで本機を操作するには以下の環境を持つPCを推奨します。

- 対応OS : Microsoft Windows 7/8.1/10 日本語版\*
  - ウェブブラウザ : Internet Explorer 11 32ビット 日本語版
  - CPU : Intel® Core™ i7-8600以上
  - メモリー : 4 GB以上
  - 画面 : 1024×768ピクセル以上の解像度、True color 24ビット以上
  - ネットワーク機能 : 10BASE-T、100BASE-TX、または1000BASE-T 1ポート
  - サウンド機能 : サウンドカード (音声機能を使用する場合)
  - その他 : CD-ROMドライブ (各種取扱説明書 (PDFファイル) を閲覧するため)  
Adobe® Reader® (各種取扱説明書 (PDFファイル) を閲覧するため)
- ※Windows XP 互換モードでは使用できません。
- 必要なPC環境 (スペック) は、機器の機能アップに伴い変更される場合があります。最新の情報は [https://connect.panasonic.com/jp-ja/products-services\\_security\\_support\\_technical-information](https://connect.panasonic.com/jp-ja/products-services_security_support_technical-information) を参照ください。

■ システム構成図



■ 寸法図 (単位: mm)



■ 関連製品

増設ユニット

WJ-HXE400 オープン価格

<ラックマウント金具 付属>

●WJ-NX400K × 1台につき

本機を最大5台接続可能。

※出荷時はハードディスクユニットが搭載されていません。別売ハードディスクユニットが必要です。  
 ※WJ-HXE400とWJ-HDE400 [生産完了品] は互換性がありません。本体指定の増設ユニットをご利用ください。

※縦置きはできません。水平に設置してください。



ハードディスクユニット [AFTタイプ]

WJ-HDU41M (1 TB) WJ-HDU41Q (3 TB)

WJ-HDU41N (2 TB) WJ-HDU41S (4 TB)

各オープン価格



🔑 キー管理システムについて

- ① ご販売店様の登録をお願い致します。(既に登録IDをお持ちの場合は解除キー番号発行へ) 登録IDおよびパスワードを取得してください。(登録ID、パスワードは大切に保管してください)
  - ② 解除キー番号発行 ⇒ ①で取得した登録ID、パスワードにより解除キー番号発行画面にログインしてください。解除キー番号発行には、「機器ID番号」、「起動ID番号」、「暗号ID番号」が必要となります。各ID番号は、梱包箱 (側面シール)、起動情報案内カード (同梱) に記載されます。
  - ③ 解除キー番号が発行されましたら、WJ-NX400Kの設定画面 (ブラウザ) より解除キー番号を登録してください。また、解除キー番号は起動情報案内カードに記載し大切に保管してください。
- 登録ID、解除キー番号を取得するには、下記のURLのサイトにアクセスしてください。
- ◆パソコン・携帯電話  
<https://kms.business.panasonic.net/ipkms/m-jp/>  
 ※携帯電話からアクセスするときは、フルブラウザ相当でアクセスしてください。(携帯電話の機種によっては接続できないことがあります)
  - ◆パソコン専用  
<https://kms.business.panasonic.net/ipkms/pc/jp.htm>  
 サイトは右記QRコードからアクセスできます



- GlobalSignのロゴは、GMOグローバルサインの商標または登録商標です。
- QRコードは、株式会社デンソーウェブの登録商標です。
- その他記載されている会社名・商品名、ロゴは、各会社の商標または登録商標です。



HDMI、High-Definition Multimedia Interface、およびHDMIロゴは、HDMI Licensing Administrator, Inc.の商標または登録商標です。採用商標のHDMI、HDMI High-Definition Multimedia Interface、およびHDMI Logoは、米国およびその他の国におけるHDMI Licensing Administrator, Inc.の商標または登録商標です。



RBSSマークは、公益社団法人日本防犯設備協会が優良防犯機器として認定した機器に表示することができる安心マークです。



ONVIF® (オープンネットワークビデオインターフェース・フォーラム) はIPベースの物理セキュリティ製品向けの規格標準化を推進するフォーラムです。ONVIFが規定するProfileに適合している場合に適合したProfileのマークをつけています。ONVIFおよびONVIFロゴは、ONVIF, Inc.の登録商標です。

パナソニック  
システムお客様相談センター



0120-878-410

ホームページからのお問い合わせは <https://connect.panasonic.com/jp-ja/support>

受付: 9時~17時30分 (土・日・祝日は受付のみ)  
 携帯電話・PHSからもご利用いただけます。  
 (お問い合わせの内容によっては、担当窓口をご案内する場合がございます)

パナソニック コネクト株式会社

〒104-0061 東京都中央区銀座8丁目21番1号 汐留浜離宮ビル

2022.09.P6

- 製品の色は印刷物ですので実際の色と若干異なる場合があります。
- 製品の定格およびデザインは予告なく変更する場合があります。
- 本カタログ掲載商品の価格には、消費税、配送・設置調整費、工事費、使用済み商品の引き取り費等は含まれておりません。
- オープン価格の商品は本体希望小売価格を定めていません。
- 実際の製品には、ご使用上の注意を表示しているものがあります。
- QRコードは、株式会社デンソーウェブの登録商標です。