

AIプロセッサーを標準で搭載し、カメラ内で顔や人、車両、二輪車を自動で識別することが可能。AIアプリケーションによる映像の分析・解析をすることで、事件事故の未然防止への貢献や業務を効率化。

i-PRO



WV-S1135V / WV-S1115V



WV-S1135V / WV-S1115V



写真はWV-S1135V

屋内対応 WV-S1135V : フルHD(1920×1080)、WV-S1115V : HD(1280×720)

<レンズ付き : 3.2倍パリアフォーカルレンズ標準>
<落下防止ワイヤー 付属><ワイヤー取付金具 付属>



メガピクセル(3 M※1 / 2 M)※2 メガピクセル(1.3 M)※3	3.2倍パリアフォーカル	フォーカスアシスト(FA)	簡易白黒切替	インテリジェントオート(iA)	ダイナミックレンジ 144 dB
AI音識別機能	スマートVIQS / スマートピクチャ制御	GOP制御 (Group of pictures)	H.265, H.264 / JPEG	PoE 対応	耐衝撃性
防塵性・防水性	除湿機構	自動追尾	AIカメラ用機能拡張ソフトウェア (オプション)※4	かんたんキッキング梱包	SDメモリーカード

※1 : 超解像度技術使用時 ※2 : WV-S1135V ※3 : WV-S1115V

※4 : AI動体検知 AI-VMD(WV-XAE200W)、AIプライバシーガード(WV-XAE201W)、ナンバー認識(WV-XAE202W : WV-S1135Vのみ対応)、AIマスク非着用検知(WV-XAE203W)、AI混雑検知(WV-XAE207W)など

ネットワークカメラ本体にAI機能を搭載



- 本機はAI機能を実現する専用のAIプロセッサーを内蔵し、カメラがとらえる画像や音声の分析・解析をカメラ内部で実施することによって、システム全体の処理負荷を軽減できます。また、カメラ内で顔や人、車両、二輪車を自動で識別し処理が可能。
- 本機はAIプロセッサーを活用する機能拡張ソフトウェアを2つインストールできる構造を持ち、最大2つ同時に動作させることができます。機能拡張ソフトウェアとして「AI-VMD」「AIプライバシーガード」をプリインストール(90日間お試し版)。その他に、「ナンバー認識(※WV-S1135Vのみ対応)」「AIマスク非着用検知」「AI混雑検知」などを提供します。
- 同時にソフトウェア開発キット(i-PRO Camera SDK)の提供も行い、サードパーティによるアプリケーション開発を可能にしました。

◎ソフトウェアの種類と機能の詳細および対応機種一覧はサポートウェブサイトの管理番号【C0103】を参照。また、ソフトウェアを追加の際は、プリインストールされたソフトウェア(AI-VMD/AIプライバシーガード)のアンインストールが必要です。



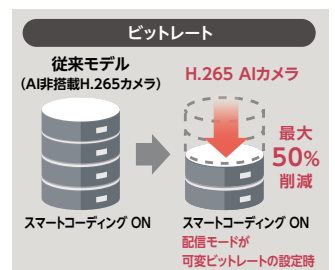
人の叫び声やガラスの破損音、クラクション、銃声、といった種別ごとのAI音識別機能を搭載

新しくAI音識別機能を搭載し、人の叫び声やガラスの破損音、クラクション、銃声といった音を識別しアラーム通知することで、映像監視をより強化することを実現しました。

AI処理による物体検知と連携させたi-PRO社独自のスマートコーディング技術^{※5}を搭載し、更なる低ビットレート高画質ストリームを実現

- AI処理による物体検知と連携することで、物体検知領域、非検知領域の圧縮率を制御し、従来のスマートコーディング技術と比べデータ量を最大50%^{※6}削減できます。
- 顔や人、車両、二輪車を低圧縮に、それ以外の領域を高圧縮に制御することで、見たい部分の画質を保持したまま、データ量を削減します。

- ※5 : 検知物体以外の領域の圧縮率を上げ、検知物体の有無に応じてリフレッシュ間隔およびフレームレートを最適化することにより大幅に帯域削減する技術。
- ※6 : 圧縮効果は録画条件や撮影環境により異なります。本効果が得られるのは配信モードが可変ビットレートの場合のみです。



AI処理による物体検知と連携させた、i-PRO社独自のインテリジェントオート(iA)機能

低照度での色付き、よりブレを抑えたノイズリダクション

設置時間短縮を可能にする「かんたんキッキング梱包」、「i-PRO 設定ツール(iCT)」

「動作検知(VMD)」と「妨害検知(SCD)」を標準搭載



i-PRO AIネットワークカメラ Sシリーズの特長について詳しくはこちら >

■ 定格 WV-S1135V / WV-S1115V

※最新情報については <https://connect.panasonic.com/jp-ja/support> から「プロダクトサーチ」より仕様書をご覧ください。

基本	
電源*1	PoE (IEEE802.3af準拠)
消費電力*1	PoE DC 48 V : 91 mA / 約4.4 W(クラス2機器)
使用環境	使用温度範囲: -10℃ ~ +50℃ (電源投入時: 0℃ ~ 50℃) 使用湿度範囲: 10% ~ 90% (結露しないこと)
保存環境	保存温度範囲: -30℃ ~ +60℃、保存湿度範囲: 10% ~ 95% (結露しないこと)
モニター出力 (調整用)	VBS: 1.0 V(p-p) / 75 Ω、コンポジット信号 ビンジャック NTSCもしくはPAL出力可能(INITIAL SETボタンを短く(1秒以下)押すかまたはソフトウェアで変更)
内蔵マイク	無指向性エレクトレットコンデンサマイク
寸法	[幅]75 mm [高さ]57 mm [奥行]194 mm (レンズ含む)
質量 / 仕上げ	約400 g(レンズ含む) / 本体: PC/ABS樹脂 i-PRO ホワイト、レンズ: PC樹脂、レンズ他 ブラック
カメラ部	
撮像素子 / 有効画素数	約1/2.8型 CMOSセンサー / 約210万画素
走査面積 / 走査方式	5.57 mm (H) × 3.13 mm (V) / プログレッシブ
最低照度	カラー WV-S1135V 0.012 lx (50IRE, F1.5, 最長露光時間: OFF (1/30 s), AGC: 11) / 0.0008 lx (50IRE, F1.5, 最長露光時間: 最大 16/30 s, AGC: 11) ※換算値 WV-S1115V 0.009 lx (50IRE, F1.5, 最長露光時間: OFF (1/30 s), AGC: 11) / 0.0006 lx (50IRE, F1.5, 最長露光時間: 最大 16/30 s, AGC: 11) ※換算値 白黒 WV-S1135V 0.009 lx (50IRE, F1.5, 最長露光時間: OFF (1/30 s), AGC: 11) / 0.0006 lx (50IRE, F1.5, 最長露光時間: 最大 16/30 s, AGC: 11) ※換算値 WV-S1115V 0.007 lx (50IRE, F1.5, 最長露光時間: OFF (1/30 s), AGC: 11) / 0.0005 lx (50IRE, F1.5, 最長露光時間: 最大 16/30 s, AGC: 11) ※換算値
インテリジェントオート(A)	On / Off
スーパーダイナミック*2	On / Off、0から31の範囲でレベル設定が可能
ダイナミックレンジ	最大144 dB(スーパーダイナミックOn、レベル31)
最大ゲイン	0から11の範囲でレベル設定が可能
暗部補正	0から255の範囲でレベル設定が可能
逆光 / 強光補正	逆光補正(BLC) / 強光補正(HLC) / Off 0から31の範囲でレベル設定が可能 (スーパーダイナミック、インテリジェントオートがOff時のみ)
霧補正	On / Off 0からの範囲でレベル設定が可能 (インテリジェントオート、コントラスト自動調整がOff時のみ)
光量制御モード	屋外撮影 / フリッカレス (50 Hz) / フリッカレス (60 Hz) / ELC / 固定シャッター
シャッター速度	WV-S1135V WV-S1115V [60 fpsモード] 1/60 固定、1/100 固定、1/120 固定、1/250 固定、1/500 固定、1/1000 固定、1/2000 固定、1/4000 固定、1/10000 固定 WV-S1135V [30 fps/15 fpsモード] / WV-S1115V [30 fpsモード] 1/30 固定、3/120 固定、2/100 固定、2/120 固定、1/100 固定、1/120 固定、1/250 固定、1/500 固定、1/1000 固定、1/2000 固定、1/4000 固定、1/10000 固定 WV-S1135V WV-S1115V [50 fpsモード] 1/50 固定、1/100 固定、1/250 固定、1/500 固定、1/1000 固定、1/2000 固定、1/4000 固定、1/10000 固定 WV-S1135V [25 fps/12.5 fpsモード] / WV-S1115V [25 fpsモード] 1/25 固定、3/100 固定、2/100 固定、1/100 固定、1/250 固定、1/500 固定、1/1000 固定、1/2000 固定、1/4000 固定、1/10000 固定
最長露光時間	WV-S1135V WV-S1115V [60 fpsモード] 最大1/4000 s、最大1/2000 s、最大1/1000 s、最大1/500 s、最大1/250 s、最大1/120 s、最大1/100 s、最大2/120 s、最大1/30 s、最大2/30 s、最大4/30 s、最大6/30 s、最大10/30 s、最大16/30 s WV-S1135V [30 fps/15 fpsモード] / WV-S1115V [30 fpsモード] 最大1/4000 s、最大1/2000 s、最大1/1000 s、最大1/500 s、最大1/250 s、最大1/120 s、最大1/100 s、最大2/120 s、最大2/100 s、最大3/120 s、最大1/30 s、最大2/30 s、最大4/30 s、最大6/30 s、最大10/30 s、最大16/30 s WV-S1135V WV-S1115V [50 fpsモード] 最大1/4000 s、最大1/2000 s、最大1/1000 s、最大1/500 s、最大1/250 s、最大1/100 s、最大2/100 s、最大1/25 s、最大2/25 s、最大4/25 s、最大6/25 s、最大10/25 s、最大16/25 s WV-S1135V [25 fps/12.5 fpsモード] / WV-S1115V [25 fpsモード] 最大1/4000 s、最大1/2000 s、最大1/1000 s、最大1/500 s、最大1/250 s、最大1/100 s、最大2/100 s、最大3/100 s、最大1/25 s、最大2/25 s、最大4/25 s、最大6/25 s、最大10/25 s、最大16/25 s
簡易白黒切替	Off / Auto
ホワイトバランス	ATW1 / ATW2 / AWC
デジタルノイズリダクション	0から255の範囲でレベル設定が可能
プライバシーゾーン	有効 / 無効、ゾーン設定 最大8か所
VIQS	有効 / 無効、ゾーン設定 最大8か所
画面内文字表示	On / Off 最大40文字、最大2行(アルファベット、漢字、ひらがな、カタカナ、数字、記号)
動作検知 (VMD)	有効 / 無効、4エリア設定可能
妨害検知 (SCD)	有効 / 無効、1エリア設定可能
音検知 / AI音識別	On / Off / 銃声、悲鳴、クラクション、ガラスが割れる音から選択可能
画像回転*3 *4 *5	0° (Off) / 90° / 180° (上下反転) / 270°
レンズドライブ	DC 駆動
レンズマウント	CS マウント
レンズ部	
ズーム比	光学ズーム 3.2倍(手動ズーム / 手動フォーカス) EX 光学ズーム 最大9.6倍(画像解像度 640×360時)
焦点距離(φ) / 最大口径(F)	3.0 mm ~ 9.6 mm / 1: 1.5(WIDE) ~ 1: 2.6(TELE)
フォーカス範囲	0.5 m ~ ∞
絞り範囲	F1.5 ~ close
画角	[16: 9モード] 水平: 33° (TELE) ~ 116° (WIDE)、垂直: 19° (TELE) ~ 60° (WIDE) [4: 3モード] 水平: 25° (TELE) ~ 82° (WIDE)、垂直: 19° (TELE) ~ 60° (WIDE)

ネットワーク部	
ネットワーク	10BASE-T / 100BASE-TX、RJ45コネクタ
画像解像度	WV-S1135V [16: 9モード (60 fps モード)] [16: 9モード (30 fps モード)] [16: 9モード (50 fps モード)] [16: 9モード (25 fps モード)] 1920x1080 / 1280x720 / 640x360 / 320x180 JPEG (MJPEG) [4: 3モード (30 fps モード)] [4: 3モード (25 fps モード)] 1280x960 / VGA / QVGA [4: 3モード (15 fps モード)] [4: 3モード (12.5 fps モード)] 2048x1536*7 / 1280x960 / VGA / QVGA WV-S1115V [16: 9モード (60 fps モード)] [16: 9モード (30 fps モード)] [16: 9モード (50 fps モード)] [16: 9モード (25 fps モード)] 1280x720 / 640x360 / 320x180 [4: 3モード (30 fps モード)] [4: 3モード (25 fps モード)] 1280x960 / VGA / QVGA
画像圧縮方式*8	H.265・H.264*6 配信モード: 固定ビットレート / 可変ビットレート / フレームレート指定 / ベストエフォート配信 フレームレート: WV-S1135V WV-S1115V [60 fpsモード / 30 fpsモード] 1 fps / 3 fps / 5 fps / 7.5 fps / 10 fps / 12 fps / 15 fps / 20 fps / 30 fps / 60 fps*9 WV-S1135V WV-S1115V [50 fpsモード / 25 fpsモード] 1 fps / 3.1 fps / 4.2 fps*6 / 6.25 fps*6 / 8.3 fps*6 / 12.5 fps*6 / 20 fps*6 / 25 fps*6 / 50 fps*6*10 WV-S1135V [15 fpsモード] 1 fps / 3 fps / 5 fps / 7.5 fps*6 / 10 fps*6 / 12 fps*6 / 15 fps*6 [12.5 fpsモード] 1 fps / 3.1 fps / 4.2 fps*6 / 6.25 fps*6 / 8.3 fps*6 / 12.5 fps*6 (フレームレートは、「ビットレート」に制限されます。*)付のフレームレートを設定した場合は、設定した値よりもフレームレートを低下させることがあります) 1クライアントあたりのビットレート: 64 kbps / 128 kbps / 256 kbps / 384 kbps / 512 kbps / 768 kbps / 1024 kbps / 1536 kbps / 2048 kbps / 3072 kbps / 4096 kbps / 6144 kbps / 8192 kbps / 10240 kbps / 12288 kbps / 14336 kbps / 16384 kbps / 20480 kbps / 24576 kbps / 自由入力 ※ビットレートは、「解像度」によって設定可能な範囲が異なります。 画質: ●固定ビットレート、フレームレート指定、ベストエフォート配信の場合: 動き優先 / 標準 / 画質優先 ●可変ビットレートの場合: 0最高画質 / 1高画質 / 2 / 3 / 4 / 5標準 / 6 / 7 / 8 / 9低画質 配信方式: ユニキャスト(ポート番号設定: オート) / ユニキャスト(ポート番号設定: マニュアル) / マルチキャスト
JPEG (MJPEG)	画質選択: 0最高画質 / 1高画質 / 2 / 3 / 4 / 5標準 / 6 / 7 / 8 / 9低画質 (0~9の10段階) 配信方式: PULL(静止画更新) / PUSH(MJPEG) 画像更新速度: WV-S1135V WV-S1115V [60 fpsモード / 30 fpsモード] 0.1 fps / 0.2 fps / 0.33 fps / 0.5 fps / 1 fps / 2 fps / 3 fps / 5 fps / 6 fps / 10 fps / 12 fps / 15 fps / 30 fps / 60 fps*9 WV-S1135V WV-S1115V [50 fpsモード / 25 fpsモード] 0.08 fps / 0.17 fps / 0.28 fps / 0.42 fps / 1 fps / 2.1 fps / 3.1 fps / 4.2 fps / 5 fps / 8.3 fps / 12.5 fps / 25 fps*10 WV-S1135V [15 fpsモード] 0.1 fps / 0.2 fps / 0.33 fps / 0.5 fps / 1 fps / 2 fps / 3 fps / 5 fps / 6 fps / 10 fps / 12 fps / 15 fps [12.5 fpsモード] 0.08 fps / 0.17 fps / 0.28 fps / 0.42 fps / 1 fps / 2.1 fps / 3.1 fps / 4.2 fps / 5 fps / 8.3 fps / 12.5 fps (JPEGとH.265 / H.264同時動作時のJPEGフレームレートは制限あり)
スマートコーディング	GOP (Group of pictures) 制御: Off / Low(可変GOP 1s-8s) / Mid(可変GOP 4s-16s) / Advanced(固定GOP 60s + 1sキーフレーム) / Frame rate control(可変GOP 4s-16s + frame rate control) ※Advanced、Frame rate controlは、H.265のみ対応 スマートVIQS: On(High) / On(Low) / Off、スマートPビッチ制御: On / Off G.726 (ADPCM): 16 kbps / 32 kbps、G.711: 64 kbps AAC-LC: 64 kbps / 96 kbps / 128 kbps
音声圧縮方式	制限なし / 64 kbps / 128 kbps / 256 kbps / 384 kbps / 512 kbps / 768 kbps / 1024 kbps / 2048 kbps / 4096 kbps / 6144 kbps / 8192 kbps / 10240 kbps / 15360 kbps / 20480 kbps / 25600 kbps / 30720 kbps / 35840 kbps / 40960 kbps / 51200 kbps 対応プロトコル IPv6: TCP / IP、UDP / IP、HTTP、HTTPS、SSL/TLS、SMTP、DNS、NTP、SNMPv1/v2/v3、DHCPv6、RTP、MLD、ICMP、ARP、IEEE 802.1X、DiffServ IPv4: TCP / IP、UDP / IP、HTTP、HTTPS、SSL/TLS、RTP、RTP / RTCP、SMTP、DHCP、DNS、DDNS、NTP、SNMPv1/v2/v3、UPnP、IGMP、ICMP、ARP、IEEE 802.1X、DiffServ、SRTP
セキュリティ	ユーザー認証、ホスト認証、HTTPSS 最大接続数 14* (カメラへ同時接続できるセッション数) ※条件による マルチスクリーン 同時に16台のカメラの画像を表示(自カメラ含む)*11 簡易Web/タクトカメラ対応 iPad / iPhone (iOS 8.0以降)、Android*11端末
※1: 本機の電源に関する情報については、サポートウェブサイト<管理番号: C0106>を参照してください。 ※2: 60 fpsモード / 50 fpsモードに設定した場合、スーパーダイナミック機能はOffとなります。 ※3: 320×180解像度がある場合、「90°」、「270°」の設定はできません。 ※4: 「0°(Off)」、「180°(上下反転)」の場合は画像回転の設定角度にしたがって、「MONITOR OUT」端子のアナログ出力も回転します。 ※5: 「16: 9モード(30 fpsモード)」または「16: 9モード(25 fpsモード)」を使用する場合、「90°」、「270°」の設定が可能となります。 ※6: H.265 / H.264は各ストリームごとに選択可能。 ※7: 超解像度技術を使用した解像度。 ※8: 独立して4ストリームの配信設定が可能です。 ※9: 60 fpsモードのみ。 ※10: 50 fpsモードのみ。 ※11: MJPEG / JPEG(静止画更新)のみ対応。	

■ 関連製品 (別売)

WV-S1135V / WV-S1115Vの関連製品(別売)について詳しくはこちら
https://connect.panasonic.com/jp-ja/products-services/security_networkcamera/lineup/wv-s1135s-s1115s

■ 対応OSとブラウザ

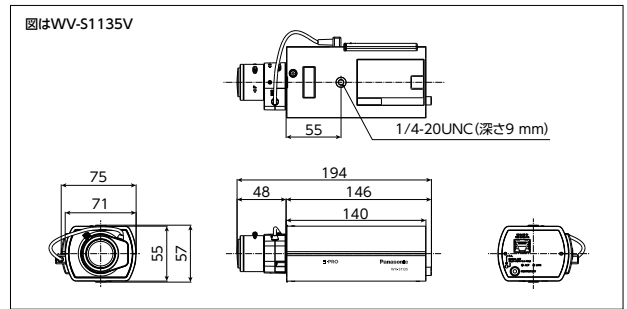
対応OS	Microsoft Windows 10 / 8.1 (日本語版)	対応ブラウザ	Microsoft Edge、Firefox、Google Chrome
ウェブブラウザの動作検証についてはサポートウェブサイトより管理番号: C0132をご覧ください			

- Microsoft、WindowsおよびMicrosoft Edgelは、米国Microsoft Corporationの米国およびその他の国における登録商標または商標です。
- その他記載されている会社名、商品名、ロゴは、各会社の商標または登録商標です。



RBSSマークは、公益社団法人日本防犯設備協会が優良な防犯機器として認定した機器に表示することができる安心マークです。

■ 寸法図 (単位: mm)



パナソニック
システムお客様相談センター



0120-878-410

ホームページからのお問い合わせは <https://connect.panasonic.com/jp-ja/support>

パナソニック コネクト株式会社

〒104-0061 東京都中央区銀座8丁目21番1号 汐留浜離宮ビル

2022・09・P2

- 製品の色は印刷物ですので実際の色と若干異なる場合があります。● 製品の仕様およびデザインは予告なく変更する場合があります。
- 本カタログ掲載商品の価格には、消費税、配送・設置調整費、工事費、使用済み商品の引き取り費等は含まれておりません。
- オープン価格の商品は本体希望小売価格を定めています。● 実際の製品には、ご使用上の注意を表示しているものがあります。
- QRコードは、株式会社デンソーウェブの登録商標です。